


Формат 

№ подл.	Подп. и дата	Взам. инв. №	Инв. № дубл.	Подп. и дата
---------	--------------	--------------	--------------	--------------

Кол. на исполн.	ЛР-147,000-									Примечание
	01	02	03	04	05	06	07	08	09	
	Документация									
	ЛР-147,000 СБ									
	Сборочный чертеж									
	Детали									
144	1	ЛР-147,001-	Швеллер	1	1	1	1			
		- 01	Швеллер				1	1	1	1
		- 02	Швеллер						1	1
144	2	ЛР-190,001	Подушка	1						
		- 07	Подушка			1				
		- 14	Подушка				1			
		- 15	Подушка					1		
		- 19	Подушка							1

Исполнитель 10... 19 см. лист 2
 20... 29 см. лист 3
 30... 38 см. лист 4

Э. Зай	Иув. №364	О. М. Ш.	10.81
Лист	№ докум.	Подп.	Конт.
Разраб.	Иванова	С. М. В.	10.81
Провер.	Величкова	Л. С. П.	10.81
Н. Конт.	Павлов	П. М. П.	01.89
Утв.	Стрелникова		

ЛР-147,000

Опора швеллерная
 скользящая
 и неподвижная

Лист	Лист	Листов
1	1	4
Институт Эргономика и проект Лег. фирмол ось мат 11		

Щел. № г. э. л.	Тит. и дата	Взам инв. №	Инв. № дубл.	Подп. и дата
-----------------	-------------	-------------	--------------	--------------

Ф-л	Лист	Пол	Обозначение	Наименование	Кол на исполн Л8-147 000 -									Примечание			
					10	11	12	13	14	15	16	17	18		19		
				<u>Документация</u>													
			Л8-147.000 СБ	Сборочный чертеж	×	×	×	×	×	×	×	×	×	×	×	×	×
				<u>Детали</u>													
А4	1		Л8-147.001-03	Швеллер	1	1	1	1									
			-04	Швеллер					1	1	1	1					
			-05	Швеллер									1	1			
А4	2		Л8-190.001-23	Подушка		1											№ А423
			-27	Подушка			1										
			-31	Подушка					1								
			-35	Подушка								1					
			-39	Подушка											1		

Изм	Лист	Всего листов	Подп	Дат
-----	------	--------------	------	-----

Л8-147.000

Лист
2

Формат А4

69

Инв № подл		Подп. и дата		Взам инв №		Инв № подл		Подп. и дата									
Формат	Зона	Поз.	Обозначение	Наименование	Кол. на исполн. ЛВ-147.000-										Примечание		
					20	21	22	23	24	25	26	27	28	29			
				Документация													
А3			ЛВ-147.000 СБ	Сборочный чертеж	X	X	X	X	X	X	X	X	X	X	X	X	
				Детали													
А4	1		ЛВ-147.000 -	Швеллер							1	1					
А4			-01	Швеллер										1	1		
			-05	Швеллер	1	1											
			-06	Швеллер			1	1									
			-07	Швеллер					1	1							
А)	2		ЛВ-190.001 -	Подушка		1											
			-47	Подушка				1									*
			-51	Подушка						1							
			-04	Подушка						1	1						
			-06	Подушка								1					
			-10	Подушка									1				
			-14	Подушка											1		

Изм	Лист	Исполн	Подп.	Дат	ЛВ-147.000	Лист
						3

ГОЛЬМОТ А4

Инв. № подл.		Подп. и дата		Взам. инв. №		Инв. № подл.		Подп. и дата									
Формат	Зона	Поз.	Обозначение	Наименование	Кол. на исполн. 18-147.000										Примечание		
					30	31	32	33	34	35	36	37	38				
			18-147.000 СБ	Документация													
				Сборочный чертеж	X	X	X	X	X	X	X	X	X	X	X	X	
				Детали													
А4		1	18-147.001 - 02	Швеллер	1												
			- 03	Швеллер		1	1										
			- 04	Швеллер				1	1								
			- 05	Швеллер						1	1						
			- 06	Швеллер											1		
			- 07	Швеллер												1	
А4		2	18-190.001 - 18	Подушка	1												№ А4х3
			- 22	Подушка		1											
			- 26	Подушка			1										
			- 30	Подушка				1									
			- 34	Подушка					1								
			- 38	Подушка						1							
			- 42	Подушка							1						
			- 46	Подушка											1		
			- 50	Подушка												1	

Рис. 1

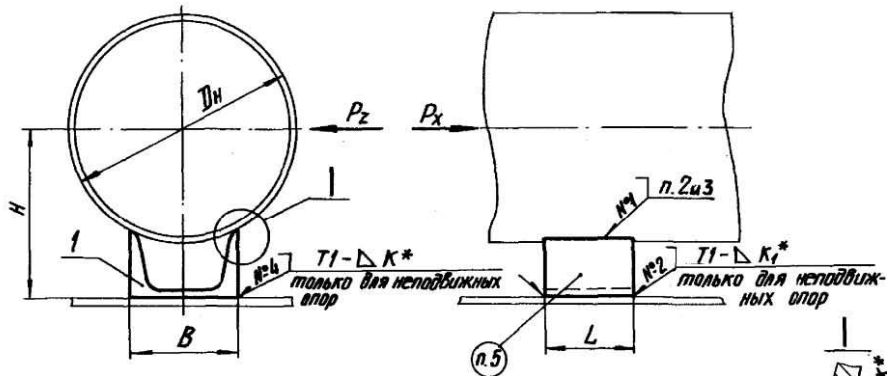
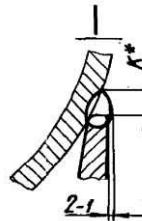
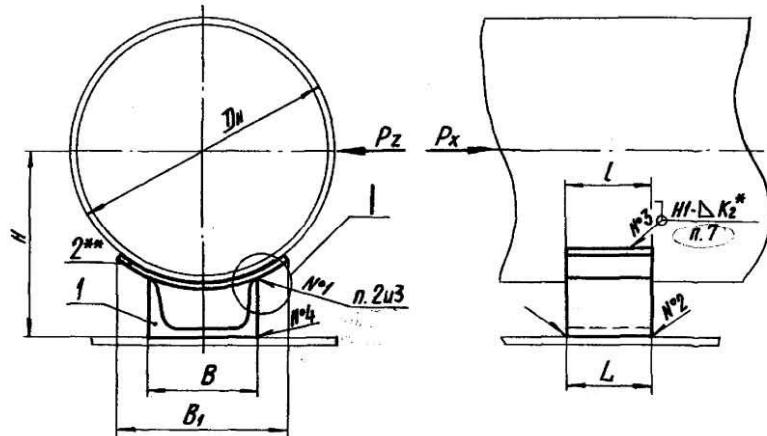


Рис. 2



- Техническая характеристика
1. Температура среды, °С: 200
 2. Давление условное, МПа (кгс/см²): 1,6 (16).

Технические требования

1. Размеры для справок, кроме отмеченных *.
2. Сварка ручная электродуговая.
3. Технические требования по сварке и материалу по ВСТ-34-42-723-85 с изм. 1. ЛВ-138.000 ИИ
4. Величина катета шва K_2 — по наименьшей толщине свариваемых деталей.
5. Маркировать по ТУ 34-42-10380-83.²⁰⁰⁴
6. Остальные технические требования по ТУ 34-42-10380-83²⁰⁰⁴ и по Л8-138.000 ИИ.
7. ** Подушка только для трубопроводов, подведенных «Правилам АЗУ» и трубопроводов из коррозионностойкой стали.

Таблицу исполнений см. лист 2

Л8-147.000 СБ				Лит.	Масса	Масштаб
4	-	ИЗМ. № 29 ИИ	Лит.	05.06		
3	-	изм. 405	Лит.	10.06		
2	зам.	изм. № 364	Лит.	11.88		
Изм.	Лист	№ докум.	Подп.	Дата	Опора швеллерная скользящая и неподвижная Сборочный чертеж	
Разраб.	Иванова	Смирнов	10.88			
Провер.	Величенко	Велич	11.88			
Т. контр.						
Гл. констр.	Степанов					
Н. контр.	Почтаев				Лист 1	Листов 2
Утв.	Горбачев				Институт Энергомонтажпроект Ленинградский филиал Формат А3	

Коп. Иванова

63

97000 147-8U

Обозначение исполнений			Наруж- ный ди- аметр трубо- провода	Допускаемая вертикальная нагрузка на скользящую опору	Допускаемое усилие на неподвижную опору		B	B ₁	L	L	H		K*	K _i *	Масса кг					
Для трубопрово- дов из углеродис- той стали	Для трубо- проводов из коррозионно- стойкой стали				P _x	P _z					Рис.1	Рис.2			Рис.1	Рис.2				
18-147.000	18-147.000-26	18-147.000-01	89	200	2000	400	80	84	100	100	65	70	4	4	0,7	1,0				
-02	-27	-03	108	300	3000	500	100	100			80	85			95	100	4	4	0,85	1,1
-04	-28	-05	133	400				130			110	115								156
-06	-29	-07	159	500	4500	700	120	200	150	150	145	150	6	6	2,55	4,8				
-08	-30	-09	219	1100	6000	900	160	220	180	185	210	215			8	6	3,68	7,2		
-10	-31	-11	273	1900	8000	1000	200	300	200	250	250	240	245	6			6	12,2		
-12	-32	-13	325	2500	6800			390				265	275		300	310		330	340	10
-14	-33	-15	377	3000	8500	1200	240	400	250	250	330	340	10	6	7,95	17,8				
-16	-34	-17	426	3600	7500										500	380	390	430	440	9,54
-18	-35	-18	478	3600	11500	1800	300	500	300	350	430	440	10	6	9,54	27,1				
-20	-36	-21	530	4500	10500										620	300	350	430	440	
-22	-37	-23	630	6000	14000	1800	300	500	300	350	430	440	10	6	9,54	27,1				
-24	-38	-25	720	7500	12500										620	300	350	430	440	

Полн. и дата

Внеш. вид. № / Имя. № докум.

Подпись и дата

Имя, № подл.
ЭФ. ВР.С.

2	ЭФМ	УЗВ N 364	ЭФМ	1-88
Изм	Лист	№ докум.	Подп.	Дата

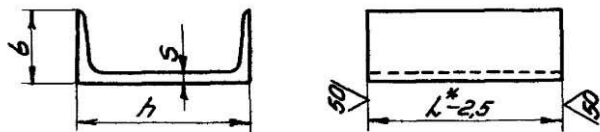
18-147.000 СБ

Лист
2

64

100Л71-8V

√(√)



Размеры в мм

Обозначение	Длина труба про- вод DN	№ про- филь	h	b	s	L*	Масса, кг
147							
① 18-196.001	89,108	8	80	40	4,5	100	0,70
-01	133,159	10	100	46			0,86
-02	219	12	120	52	4,8	150	1,96
-03	273,325	16	160	64	5,0	180	2,55
-04	377,426	20	200	76	5,2	200	3,68
-05	478,530	24	240	90	5,6		6,00
-06	630					250	7,95
-07	720	30	300	100	6,5	300	9,54

Размеры для справок, кроме отмеченного *

№ п.п. 176/2 28.03.84
 Проверка: Ветра
 Дата: 28.03.84
 Проверка: Баркова
 Проверка: Баркова
 Т.конт.

18-147.001

Швеллер

② № ГОСТ 8240-78

Швеллер ВСт.Зис ГОСТ.535-78

Мат.	Масса	Масштаб
0A	см.	табл. —
лист	лист	лист 1

Институт
Энергоинформатика
Кемперский филиал

д.т.н. И.И.