

|              |                |              |             |                |
|--------------|----------------|--------------|-------------|----------------|
| Инв. № подл. | Подпись и дата | Взят. инв. № | Инв. № инв. | Подпись и дата |
|              |                |              |             |                |

| Формат | Зона | Пос. | Обозначение   | Наименование      | Кол. на исполн. ЛВ-190.000- |    |    |    |    |    |    |    |    |    | Примечание |   |  |
|--------|------|------|---------------|-------------------|-----------------------------|----|----|----|----|----|----|----|----|----|------------|---|--|
|        |      |      |               |                   | -                           | 01 | 02 | 03 | 04 | 05 | 06 | 07 | 08 | 09 |            |   |  |
|        |      |      |               | Документация      |                             |    |    |    |    |    |    |    |    |    |            |   |  |
| 12     |      |      | ЛВ-190 000 СВ | Сборочный чертеж  | X                           | X  | X  | X  | X  | X  | X  | X  | X  | X  | X          | X |  |
|        |      |      |               | Сборочные единицы |                             |    |    |    |    |    |    |    |    |    |            |   |  |
| 12     | 1    |      | ЛВ-190 000    | Опора             | 1                           |    |    |    |    |    |    |    |    |    |            |   |  |
|        |      |      | -01           | Опора             |                             | 1  |    |    |    |    |    |    |    |    |            |   |  |
|        |      |      | -02           | Опора             |                             |    | 1  |    |    |    |    |    |    |    |            |   |  |
|        |      |      | -03           | Опора             |                             |    |    | 1  |    |    |    |    |    |    |            |   |  |
|        |      |      | -04           | Опора             |                             |    |    |    | 1  |    |    |    |    |    |            |   |  |
|        |      |      | -05           | Опора             |                             |    |    |    |    | 1  |    |    |    |    |            |   |  |
|        |      |      | -06           | Опора             |                             |    |    |    |    |    | 1  |    |    |    |            |   |  |

|           |             |         |      |
|-----------|-------------|---------|------|
| №         | 136293      | 136293  | 201  |
| Изм. Лист | № докум.    | Подпись | Дата |
| Разраб    | Составитель | Провер  |      |
| Прокон    | Корректор   | Введ.   |      |

ЛВ-190.000

Опора скользящая

|       |      |        |
|-------|------|--------|
| Итера | Лист | Листов |
| А     | 1    | 18     |

форма 1а

2758

|             |              |                            |              |
|-------------|--------------|----------------------------|--------------|
| Кв. № подл. | Подп. и дата | Взам. инв. № инв. № д.б.л. | Подп. и дата |
|-------------|--------------|----------------------------|--------------|

| Формат | Зона | №з. | Обозначение    | Наименование       | Кол. на исполн. Л8-180 000 - |    |    |    |    |    |    |    |    | Примечание |    |
|--------|------|-----|----------------|--------------------|------------------------------|----|----|----|----|----|----|----|----|------------|----|
|        |      |     |                |                    | -                            | 01 | 02 | 03 | 04 | 05 | 06 | 07 | 08 |            | 09 |
| 12     |      | 1   | Л8-180 000 -07 | Опора              |                              |    |    |    |    |    |    | 1  |    |            |    |
|        |      |     | -08            | Опора              |                              |    |    |    |    |    |    |    | 1  |            |    |
|        |      |     | -09            | Опора              |                              |    |    |    |    |    |    |    |    | 1          |    |
| 12     |      | 2   | Л8-180 100 -01 | Плита направляющая | 1                            | 1  |    |    |    |    |    |    |    |            |    |
|        |      |     | -02            | Плита направляющая |                              |    | 1  | 1  | 1  | 1  |    |    |    |            |    |
|        |      |     | -03            | Плита направляющая |                              |    |    |    |    |    | 1  | 1  | 1  | 1          |    |

|        |     |     |
|--------|-----|-----|
| № инв. | 293 | 30м |
|--------|-----|-----|

Л8-180 000

|        |   |
|--------|---|
| № инв. | 0 |
|--------|---|

2758

255

| Инв. № подл. |       | Подп. и дата |               | Экз. инв. №              |                             | Шиф. № докум. |    | Подп. и дата |    |    |    |    |    |            |    |   |  |
|--------------|-------|--------------|---------------|--------------------------|-----------------------------|---------------|----|--------------|----|----|----|----|----|------------|----|---|--|
| Формат       | Листы | Пос.         | Обозначение   | Наименование             | Кол. по месяцам ЛВ-180.000- |               |    |              |    |    |    |    |    | Примечание |    |   |  |
|              |       |              |               |                          | 10                          | 11            | 12 | 13           | 14 | 15 | 16 | 17 | 18 |            | 19 |   |  |
|              |       |              |               | <u>Документация</u>      |                             |               |    |              |    |    |    |    |    |            |    |   |  |
| 12           |       |              | ЛВ-180.000 СБ | Сборочный чертеж         | X                           | X             | X  | X            | X  | X  | X  | X  | X  | X          | X  | X |  |
|              |       |              |               | <u>Сборочные единицы</u> |                             |               |    |              |    |    |    |    |    |            |    |   |  |
| 12           | 1     |              | ЛВ-180.000-10 | Опора                    | 1                           |               |    |              |    |    |    |    |    |            |    |   |  |
|              |       |              | -11           | Опора                    |                             | 1             |    |              |    |    |    |    |    |            |    |   |  |
|              |       |              | -12           | Опора                    |                             |               | 1  |              |    |    |    |    |    |            |    |   |  |
|              |       |              | -13           | Опора                    |                             |               |    | 1            |    |    |    |    |    |            |    |   |  |
|              |       |              | -14           | Опора                    |                             |               |    |              | 1  |    |    |    |    |            |    |   |  |
|              |       |              | -15           | Опора                    |                             |               |    |              |    | 1  |    |    |    |            |    |   |  |
|              |       |              | -16           | Опора                    |                             |               |    |              |    |    | 1  |    |    |            |    |   |  |
|              |       |              | -17           | Опора                    |                             |               |    |              |    |    |    | 1  |    |            |    |   |  |
|              |       |              | -18           | Опора                    |                             |               |    |              |    |    |    |    | 1  |            |    |   |  |
|              |       |              | -19           | Опора                    |                             |               |    |              |    |    |    |    |    | 1          |    |   |  |
| 12           | 2     |              | ЛВ-180.100-03 | Плита направляющая       | 1                           | 1             | 1  | 1            |    |    |    |    |    |            |    |   |  |
|              |       |              | -04           | Плита направляющая       |                             |               |    |              | 1  | 1  | 1  | 1  |    |            |    |   |  |
|              |       |              | -05           | Плита направляющая       |                             |               |    |              |    |    |    |    |    | 1          | 1  |   |  |

|              |           |       |       |
|--------------|-----------|-------|-------|
| Итого        | 293       | Всего |       |
| Итого листов | 21 докум. | Итого | Итого |

ЛВ-180.000

Лист 3

275-6

250

Удв. № подл. Подл. и дата: Экз. № №. №. Удв. № №. Подл. и дата:

| Формат | Лист | Лист | Обозначение   | Наименование             | Кол. на исполн. Л8-180.000 |    |    |    |    |    |    |    |    |    | Примечание |   |  |
|--------|------|------|---------------|--------------------------|----------------------------|----|----|----|----|----|----|----|----|----|------------|---|--|
|        |      |      |               |                          | 20                         | 21 | 22 | 23 | 24 | 25 | 26 | 27 | 28 | 29 |            |   |  |
|        |      |      |               | <u>Документация</u>      |                            |    |    |    |    |    |    |    |    |    |            |   |  |
| 12     |      |      | Л8-180.000 СБ | Сборочный чертеж         | X                          | X  | X  | X  | X  | X  | X  | X  | X  | X  | X          | X |  |
|        |      |      |               | <u>Сборочные единицы</u> |                            |    |    |    |    |    |    |    |    |    |            |   |  |
| 12     | 1    |      | Л8-190.000-20 | Опора                    | 1                          |    |    |    |    |    |    |    |    |    |            |   |  |
|        |      |      | -21           | Опора                    |                            | 1  |    |    |    |    |    |    |    |    |            |   |  |
|        |      |      | -22           | Опора                    |                            |    | 1  |    |    |    |    |    |    |    |            |   |  |
|        |      |      | -23           | Опора                    |                            |    |    | 1  |    |    |    |    |    |    |            |   |  |
|        |      |      | -24           | Опора                    |                            |    |    |    | 1  |    |    |    |    |    |            |   |  |
|        |      |      | -25           | Опора                    |                            |    |    |    |    | 1  |    |    |    |    |            |   |  |
|        |      |      | -26           | Опора                    |                            |    |    |    |    |    | 1  |    |    |    |            |   |  |
|        |      |      | -27           | Опора                    |                            |    |    |    |    |    |    | 1  |    |    |            |   |  |
|        |      |      | -28           | Опора                    |                            |    |    |    |    |    |    |    | 1  |    |            |   |  |
|        |      |      | -29           | Опора                    |                            |    |    |    |    |    |    |    |    |    | 1          |   |  |
| 12     | 2    |      | Л8-180.100-05 | Плита направляющая       | 1                          | 1  | 1  | 1  | 1  | 1  |    |    |    |    |            |   |  |
|        |      |      | -06           | Плита направляющая       |                            |    |    |    |    |    |    | 1  | 1  | 1  | 1          |   |  |

Удв. № 293 Век  
 Подл. и дата

Л8-180.000

Лист  
 4

2752

форма 161

| № п/п |      | Подп. и дата  | Взам. инв. №       | Инд. № з/б л | Подп. и дата | № п/п исполн. ЛВ-180.000- |    |    |    |    |    |    |    |  |  |  | Примечание |  |  |
|-------|------|---------------|--------------------|--------------|--------------|---------------------------|----|----|----|----|----|----|----|--|--|--|------------|--|--|
| Зона  | Лес. | Обозначение   | Наименование       | 30           | 31           | 32                        | 33 | 34 | 35 | 36 | 37 | 38 | 39 |  |  |  |            |  |  |
|       |      |               |                    |              |              |                           |    |    |    |    |    |    |    |  |  |  |            |  |  |
|       |      |               |                    |              |              |                           |    |    |    |    |    |    |    |  |  |  |            |  |  |
|       |      |               |                    |              |              |                           |    |    |    |    |    |    |    |  |  |  |            |  |  |
| 12    |      | ЛВ-180.000СБ  | Сторонний чертеж   |              |              |                           |    |    |    |    |    |    |    |  |  |  |            |  |  |
|       |      |               | Сторонние единицы  |              |              |                           |    |    |    |    |    |    |    |  |  |  |            |  |  |
| 12    | 1    | ЛВ-180.000-30 | Опора              | 1            |              |                           |    |    |    |    |    |    |    |  |  |  |            |  |  |
|       |      | -31           | Опора              |              | 1            |                           |    |    |    |    |    |    |    |  |  |  |            |  |  |
|       |      | -32           | Опора              |              |              | 1                         |    |    |    |    |    |    |    |  |  |  |            |  |  |
|       |      | -33           | Опора              |              |              |                           | 1  |    |    |    |    |    |    |  |  |  |            |  |  |
|       |      | -34           | Опора              |              |              |                           |    | 1  |    |    |    |    |    |  |  |  |            |  |  |
|       |      | -35           | Опора              |              |              |                           |    |    | 1  |    |    |    |    |  |  |  |            |  |  |
|       |      | -36           | Опора              |              |              |                           |    |    |    | 1  |    |    |    |  |  |  |            |  |  |
|       |      | -37           | Опора              |              |              |                           |    |    |    |    | 1  |    |    |  |  |  |            |  |  |
|       |      | -38           | Опора              |              |              |                           |    |    |    |    |    | 1  |    |  |  |  |            |  |  |
|       |      | -39           | Опора              |              |              |                           |    |    |    |    |    |    | 1  |  |  |  |            |  |  |
| 12    | 2    | ЛВ-180.100-06 | Плита напробляющая | 1            | 1            | 1                         | 1  |    |    |    |    |    |    |  |  |  |            |  |  |
|       |      | -07           | Плита напробляющая |              |              |                           |    | 1  | 1  | 1  | 1  | 1  | 1  |  |  |  |            |  |  |

|   |     |       |  |
|---|-----|-------|--|
| № | 283 | Взам. |  |
|---|-----|-------|--|

ЛВ-180.000

Лист 5

262

| Циф. проект |      |      | Подп. и дата  |                          | Возм. или на Цир. № 1000    |    | Подп. и дата |    |    |    |    |    |    |            |    |  |
|-------------|------|------|---------------|--------------------------|-----------------------------|----|--------------|----|----|----|----|----|----|------------|----|--|
| Код         | Лист | Лист | Обозначение   | Наименование             | Код. на исполн. Л8-180.000- |    |              |    |    |    |    |    |    | Примечание |    |  |
|             |      |      |               |                          | 40                          | 41 | 42           | 43 | 44 | 45 | 46 | 47 | 48 |            | 49 |  |
|             |      |      |               | <u>Документация</u>      |                             |    |              |    |    |    |    |    |    |            |    |  |
| 12          |      |      | Л8-180.000 СБ | Сборочный чертеж         | X                           | X  | X            | X  | X  | X  | X  | X  | X  | X          | X  |  |
|             |      |      |               | <u>Сборочные единицы</u> |                             |    |              |    |    |    |    |    |    |            |    |  |
| 12          | 1    |      | Л8-180.000-40 | Опора                    | 1                           |    |              |    |    |    |    |    |    |            |    |  |
|             |      |      | -41           | Опора                    |                             | 1  |              |    |    |    |    |    |    |            |    |  |
|             |      |      | -42           | Опора                    |                             |    | 1            |    |    |    |    |    |    |            |    |  |
|             |      |      | -43           | Опора                    |                             |    |              | 1  |    |    |    |    |    |            |    |  |
|             |      |      | -44           | Опора                    |                             |    |              |    | 1  |    |    |    |    |            |    |  |
|             |      |      | -45           | Опора                    |                             |    |              |    |    | 1  |    |    |    |            |    |  |
|             |      |      | -46           | Опора                    |                             |    |              |    |    |    | 1  |    |    |            |    |  |
|             |      |      | -47           | Опора                    |                             |    |              |    |    |    |    | 1  |    |            |    |  |
|             |      |      | -48           | Опора                    |                             |    |              |    |    |    |    |    | 1  |            |    |  |
|             |      |      | -49           | Опора                    |                             |    |              |    |    |    |    |    |    | 1          |    |  |
| 12          | 2    |      | Л8-180.100-07 | Плита направляющая       | 1                           | 1  | 1            | 1  | 1  | 1  |    |    |    |            |    |  |
|             |      |      | -08           | Плита направляющая       |                             |    |              |    |    |    | 1  | 1  | 1  | 1          |    |  |

|     |     |     |  |
|-----|-----|-----|--|
| №   | 293 | №   |  |
| Имя |     | Имя |  |

Л8-180.000

Лист  
6

276

| Инв. № подл. |      | Подп. и дата |                | Взам. инв. №       |                               | Инв. № дудл. |    | Подп. и дата |    |    |    |    |    |    |   |            |   |   |   |   |   |   |   |
|--------------|------|--------------|----------------|--------------------|-------------------------------|--------------|----|--------------|----|----|----|----|----|----|---|------------|---|---|---|---|---|---|---|
| Формат       | Экз. | Лист         | Обозначение    | Наименование       | Коп. на исполн. 118 180 000 - |              |    |              |    |    |    |    |    |    |   | Примечание |   |   |   |   |   |   |   |
|              |      |              |                |                    | 50                            | 51           | 52 | 53           | 54 | 55 | 56 | 57 | 58 | 59 |   |            |   |   |   |   |   |   |   |
|              |      |              |                | Документация       |                               |              |    |              |    |    |    |    |    |    |   |            |   |   |   |   |   |   |   |
| 12           |      |              | 118 180.000 СБ | Сборочный чертеж   | X                             | X            | X  | X            | X  | X  | X  | X  | X  | X  | X | X          | X | X | X | X | X | X |   |
|              |      |              |                | Сборочные единицы  |                               |              |    |              |    |    |    |    |    |    |   |            |   |   |   |   |   |   |   |
| 12           | 1    |              | 118 190.000 50 | Опора              | 1                             |              |    |              |    |    |    |    |    |    |   |            |   |   |   |   |   |   |   |
|              |      |              | -51            | Опора              |                               | 1            |    |              |    |    |    |    |    |    |   |            |   |   |   |   |   |   |   |
|              |      |              | -52            | Опора              |                               |              | 1  |              |    |    |    |    |    |    |   |            |   |   |   |   |   |   |   |
|              |      |              | -53            | Опора              |                               |              |    | 1            |    |    |    |    |    |    |   |            |   |   |   |   |   |   |   |
|              |      |              | -54            | Опора              |                               |              |    |              | 1  |    |    |    |    |    |   |            |   |   |   |   |   |   |   |
|              |      |              | -55            | Опора              |                               |              |    |              |    | 1  |    |    |    |    |   |            |   |   |   |   |   |   |   |
|              |      |              | -56            | Опора              |                               |              |    |              |    |    | 1  |    |    |    |   |            |   |   |   |   |   |   |   |
|              |      |              | -57            | Опора              |                               |              |    |              |    |    |    | 1  |    |    |   |            |   |   |   |   |   |   |   |
|              |      |              | -58            | Опора              |                               |              |    |              |    |    |    |    | 1  |    |   |            |   |   |   |   |   |   |   |
|              |      |              | -59            | Опора              |                               |              |    |              |    |    |    |    |    | 1  |   |            |   |   |   |   |   |   |   |
| 12           | 2    |              | 118 180.100-09 | Плита направляющая | 1                             | 1            | 1  | 1            | 1  | 1  | 1  | 1  | 1  | 1  | 1 | 1          | 1 | 1 | 1 | 1 | 1 | 1 |   |
|              |      |              | -10            | Плита направляющая |                               |              |    |              |    |    |    |    |    |    |   |            |   |   |   |   |   | 1 | 1 |

118 180 000

118-180 000

2611

| Инв. № подл. |       |      | Подпись и дата |                          |                             | Взам. инв. № |    |    | Инв. № докум. |    |    | Подп. и дата |    |    |   |            |  |
|--------------|-------|------|----------------|--------------------------|-----------------------------|--------------|----|----|---------------|----|----|--------------|----|----|---|------------|--|
| Формат       | Занос | Лист | Объяснение     | Наименование             | Кол. на исполн. Л8-180.000- |              |    |    |               |    |    |              |    |    |   | Примечание |  |
|              |       |      |                |                          | 60                          | 61           | 62 | 63 | 64            | 65 | 66 | 67           | 68 | 69 |   |            |  |
|              |       |      |                | <u>Документация</u>      |                             |              |    |    |               |    |    |              |    |    |   |            |  |
| 12           |       |      | Л8-180.000 СБ  | Сборочный чертеж         | X                           | X            | X  | X  | X             | X  | X  | X            | X  | X  | X | X          |  |
|              |       |      |                | <u>Сборочные единицы</u> |                             |              |    |    |               |    |    |              |    |    |   |            |  |
| 12           | 1     |      | Л8-180.000-60  | Опора                    | 1                           |              |    |    |               |    |    |              |    |    |   |            |  |
|              |       |      | -61            | Опора                    |                             | 1            |    |    |               |    |    |              |    |    |   |            |  |
|              |       |      | -62            | Опора                    |                             |              | 1  |    |               |    |    |              |    |    |   |            |  |
|              |       |      | -63            | Опора                    |                             |              |    | 1  |               |    |    |              |    |    |   |            |  |
|              |       |      | -64            | Опора                    |                             |              |    |    | 1             |    |    |              |    |    |   |            |  |
|              |       |      | -65            | Опора                    |                             |              |    |    |               | 1  |    |              |    |    |   |            |  |
|              |       |      | -66            | Опора                    |                             |              |    |    |               |    | 1  |              |    |    |   |            |  |
|              |       |      | -67            | Опора                    |                             |              |    |    |               |    |    | 1            |    |    |   |            |  |
|              |       |      | -68            | Опора                    |                             |              |    |    |               |    |    |              | 1  |    |   |            |  |
|              |       |      | -69            | Опора                    |                             |              |    |    |               |    |    |              |    | 1  |   |            |  |
| 12           | 2     |      | Л8-180.100 -10 | Плита направляющая       | 1                           | 1            | 1  | 1  | 1             | 1  |    |              |    |    |   |            |  |
|              |       |      | -11            | Плита направляющая       |                             |              |    |    |               |    | 1  | 1            | 1  | 1  |   |            |  |
|              |       |      |                |                          | Л8-180.000                  |              |    |    |               |    |    |              |    |    |   | Лист       |  |
|              |       |      |                |                          |                             |              |    |    |               |    |    |              |    |    |   | 8          |  |

№ 293 Вер  
Лист 8



| Инв. № подл. |      | Лист. и дата | Взам. инв. №    | Инв. № дубл.             | Лист. и дата                 |    |    |    |    |    |    |    |    |    |   |            |  |
|--------------|------|--------------|-----------------|--------------------------|------------------------------|----|----|----|----|----|----|----|----|----|---|------------|--|
| Формат       | Зона | Лист         | Обозначение     | Наименование             | Кол. на исполн. Л8-180.000 - |    |    |    |    |    |    |    |    |    |   | Примечание |  |
|              |      |              |                 |                          | 70                           | 71 | 72 | 73 | 74 | 75 | 76 | 77 | 78 | 79 |   |            |  |
|              |      |              |                 | <u>Документация</u>      |                              |    |    |    |    |    |    |    |    |    |   |            |  |
| 12           |      |              | Л8-180.000 СБ   | Сборочный чертеж         | X                            | X  | X  | X  | X  | X  | X  | X  | X  | X  | X | X          |  |
|              |      |              |                 | <u>Сборочные единицы</u> |                              |    |    |    |    |    |    |    |    |    |   |            |  |
| 12           | 1    |              | Л8-190.000 - 70 | Опора                    | 1                            |    |    |    |    |    |    |    |    |    |   |            |  |
|              |      |              | - 71            | Опора                    |                              | 1  |    |    |    |    |    |    |    |    |   |            |  |
|              |      |              | - 72            | Опора                    |                              |    | 1  |    |    |    |    |    |    |    |   |            |  |
|              |      |              | - 73            | Опора                    |                              |    |    | 1  |    |    |    |    |    |    |   |            |  |
|              |      |              | - 74            | Опора                    |                              |    |    |    | 1  |    |    |    |    |    |   |            |  |
|              |      |              | - 75            | Опора                    |                              |    |    |    |    | 1  |    |    |    |    |   |            |  |
|              |      |              | - 76            | Опора                    |                              |    |    |    |    |    | 1  |    |    |    |   |            |  |
|              |      |              | - 77            | Опора                    |                              |    |    |    |    |    |    | 1  |    |    |   |            |  |
|              |      |              | Л8-192.000      | Опора                    |                              |    |    |    |    |    |    |    | 1  |    |   |            |  |
|              |      |              | - 01            | Опора                    |                              |    |    |    |    |    |    |    |    | 1  |   |            |  |
| 12           | 2    |              | Л8-180.100 - 11 | Плита направляющая       | 1                            | 1  | 1  | 1  |    |    |    |    |    |    |   |            |  |
|              |      |              | - 12            | Плита направляющая       |                              |    |    |    | 1  | 1  | 1  | 1  |    |    |   |            |  |
|              |      |              | - 01            | Плита направляющая       |                              |    |    |    |    |    |    |    | 1  | 1  |   |            |  |
|              |      |              |                 | Итого                    | Л8-180.000                   |    |    |    |    |    |    |    |    |    |   | Лист       |  |
|              |      |              |                 | 293                      |                              |    |    |    |    |    |    |    |    |    |   | 0          |  |

265

| Инв.№ подл. |      | Подп. и дата |               | Взам. инв.№              |                             | Инв.№ дубл. |    | Подп. и дата |    |    |    |    |    |    |            |   |   |   |   |   |   |   |   |  |
|-------------|------|--------------|---------------|--------------------------|-----------------------------|-------------|----|--------------|----|----|----|----|----|----|------------|---|---|---|---|---|---|---|---|--|
| Формат      | Зона | Лист         | Обозначение   | Наименование             | Кол. на исполн. Л8-180.000- |             |    |              |    |    |    |    |    |    | Примечание |   |   |   |   |   |   |   |   |  |
|             |      |              |               |                          | 80                          | 81          | 82 | 83           | 84 | 85 | 86 | 87 | 88 | 89 |            |   |   |   |   |   |   |   |   |  |
|             |      |              |               | <u>Документация</u>      |                             |             |    |              |    |    |    |    |    |    |            |   |   |   |   |   |   |   |   |  |
| 12          |      |              | Л8-180.000 СБ | Сборочный чертеж         | X                           | X           | X  | X            | X  | X  | X  | X  | X  | X  | X          | X | X | X | X | X | X | X | X |  |
|             |      |              |               | <u>Сборочные единицы</u> |                             |             |    |              |    |    |    |    |    |    |            |   |   |   |   |   |   |   |   |  |
| 12          | 1    |              | Л8-192.000-02 | Опора                    | 1                           |             |    |              |    |    |    |    |    |    |            |   |   |   |   |   |   |   |   |  |
|             |      |              | -03           | Опора                    |                             | 1           |    |              |    |    |    |    |    |    |            |   |   |   |   |   |   |   |   |  |
|             |      |              | -04           | Опора                    |                             |             | 1  |              |    |    |    |    |    |    |            |   |   |   |   |   |   |   |   |  |
|             |      |              | -05           | Опора                    |                             |             |    | 1            |    |    |    |    |    |    |            |   |   |   |   |   |   |   |   |  |
|             |      |              | -06           | Опора                    |                             |             |    |              | 1  |    |    |    |    |    |            |   |   |   |   |   |   |   |   |  |
|             |      |              | -07           | Опора                    |                             |             |    |              |    | 1  |    |    |    |    |            |   |   |   |   |   |   |   |   |  |
|             |      |              | -08           | Опора                    |                             |             |    |              |    |    | 1  |    |    |    |            |   |   |   |   |   |   |   |   |  |
|             |      |              | -09           | Опора                    |                             |             |    |              |    |    |    | 1  |    |    |            |   |   |   |   |   |   |   |   |  |
|             |      |              | -10           | Опора                    |                             |             |    |              |    |    |    |    | 1  |    |            |   |   |   |   |   |   |   |   |  |
|             |      |              | -11           | Опора                    |                             |             |    |              |    |    |    |    |    | 1  |            |   |   |   |   |   |   |   |   |  |
| 12          | 2    |              | Л8-180.100-02 | Плита направляющая       | 1                           | 1           | 1  | 1            |    |    |    |    |    |    |            |   |   |   |   |   |   |   |   |  |
|             |      |              | -03           | Плита направляющая       |                             |             |    |              | 1  | 1  | 1  | 1  | 1  | 1  | 1          | 1 | 1 | 1 | 1 | 1 | 1 | 1 | 1 |  |

№ 192

по инв. №

| Шифр. и подл. |      | Лист. и дата |               | Взам. инв. №             |                            | Инв. № дубл. |    | Лист. и дата |    |    |    |    |    |    |   |            |   |   |   |   |   |   |  |
|---------------|------|--------------|---------------|--------------------------|----------------------------|--------------|----|--------------|----|----|----|----|----|----|---|------------|---|---|---|---|---|---|--|
| Формат        | Зона | Лист         | Обозначение   | Наименование             | Кол. на исполн. Л8-180.000 |              |    |              |    |    |    |    |    |    |   | Примечание |   |   |   |   |   |   |  |
|               |      |              |               |                          | 90                         | 91           | 92 | 93           | 94 | 95 | 96 | 97 | 98 | 99 |   |            |   |   |   |   |   |   |  |
|               |      |              |               | <u>Документация</u>      |                            |              |    |              |    |    |    |    |    |    |   |            |   |   |   |   |   |   |  |
| 12            |      |              | Л8-180.000 СБ | Сборочный чертеж         | X                          | X            | X  | X            | X  | X  | X  | X  | X  | X  | X | X          | X | X | X | X | X | X |  |
|               |      |              |               | <u>Сборочные единицы</u> |                            |              |    |              |    |    |    |    |    |    |   |            |   |   |   |   |   |   |  |
| 12            | 1    |              | Л8-192.000-12 | Опора                    | 1                          |              |    |              |    |    |    |    |    |    |   |            |   |   |   |   |   |   |  |
|               |      |              | -13           | Опора                    |                            | 1            |    |              |    |    |    |    |    |    |   |            |   |   |   |   |   |   |  |
|               |      |              | -14           | Опора                    |                            |              | 1  |              |    |    |    |    |    |    |   |            |   |   |   |   |   |   |  |
|               |      |              | -15           | Опора                    |                            |              |    | 1            |    |    |    |    |    |    |   |            |   |   |   |   |   |   |  |
|               |      |              | -16           | Опора                    |                            |              |    |              | 1  |    |    |    |    |    |   |            |   |   |   |   |   |   |  |
|               |      |              | -17           | Опора                    |                            |              |    |              |    | 1  |    |    |    |    |   |            |   |   |   |   |   |   |  |
|               |      |              | Л8-194.000    | Опора                    |                            |              |    |              |    |    | 1  |    |    |    |   |            |   |   |   |   |   |   |  |
|               |      |              | -01           | Опора                    |                            |              |    |              |    |    |    | 1  |    |    |   |            |   |   |   |   |   |   |  |
|               |      |              | -02           | Опора                    |                            |              |    |              |    |    |    |    | 1  |    |   |            |   |   |   |   |   |   |  |
|               |      |              | -03           | Опора                    |                            |              |    |              |    |    |    |    |    | 1  |   |            |   |   |   |   |   |   |  |
| 12            | 2    |              | Л8-180.100-03 | Плита направляющая       | 1                          | 1            |    |              |    |    |    |    |    |    |   |            |   |   |   |   |   |   |  |
|               |      |              | -04           | Плита направляющая       |                            |              | 1  | 1            | 1  | 1  |    |    |    |    |   |            |   |   |   |   |   |   |  |
|               |      |              | -05           | Плита направляющая       |                            |              |    |              |    |    | 1  | 1  | 1  | 1  |   |            |   |   |   |   |   |   |  |

№ 293  
 Лист 11

Л8-180.000

Лист 11  
 277

| Уч. № подл. |      | Листы и даты |                 | Взам. инв. №             |                              | Уч. № подл. |       | Листы и даты |     | 268 |     |     |     |     |            |     |     |
|-------------|------|--------------|-----------------|--------------------------|------------------------------|-------------|-------|--------------|-----|-----|-----|-----|-----|-----|------------|-----|-----|
| Формат      | Экз. | Листы        | Обозначение     | Наименование             | Кол. на исполн. Л8-180.000 - |             |       |              |     |     |     |     |     |     | Примечание |     |     |
|             |      |              |                 |                          | 100                          | 101         | 102   | 103          | 104 |     | 105 | 106 | 107 | 108 |            | 109 |     |
|             |      |              |                 |                          | <u>Документация</u>          |             |       |              |     |     |     |     |     |     |            |     |     |
| 12          |      |              | Л8-180.000 СБ   | Сборочный чертеж         | X                            | X           | X     | X            | X   | X   | X   | X   | X   | X   | X          |     |     |
|             |      |              |                 | <u>Сборочные единицы</u> |                              |             |       |              |     |     |     |     |     |     |            |     |     |
| 12          | 1    |              | Л8-194.000 - 04 | Опора                    | 1                            |             |       |              |     |     |     |     |     |     |            |     |     |
|             |      |              | - 05            | Опора                    |                              | 1           |       |              |     |     |     |     |     |     |            |     |     |
|             |      |              | - 06            | Опора                    |                              |             | 1     |              |     |     |     |     |     |     |            |     |     |
|             |      |              | - 07            | Опора                    |                              |             |       | 1            |     |     |     |     |     |     |            |     |     |
|             |      |              | - 08            | Опора                    |                              |             |       |              | 1   |     |     |     |     |     |            |     |     |
|             |      |              | - 09            | Опора                    |                              |             |       |              |     | 1   |     |     |     |     |            |     |     |
|             |      |              | - 10            | Опора                    |                              |             |       |              |     |     | 1   |     |     |     |            |     |     |
|             |      |              | - 11            | Опора                    |                              |             |       |              |     |     |     | 1   |     |     |            |     |     |
|             |      |              | - 12            | Опора                    |                              |             |       |              |     |     |     |     | 1   |     |            |     |     |
|             |      |              | - 13            | Опора                    |                              |             |       |              |     |     |     |     |     |     | 1          |     |     |
| 12          | 2    |              | Л8-180.100 - 05 | Плита направляющая       | 1                            | 1           | 1     | 1            |     |     |     |     |     |     |            |     |     |
|             |      |              | - 06            | Плита направляющая       |                              |             |       |              | 1   | 1   | 1   | 1   | 1   | 1   | 1          |     |     |
|             |      |              |                 |                          | Л8-180.000                   |             |       |              |     |     |     |     |     |     | Лист       |     |     |
|             |      |              |                 |                          | №6                           | 293         | Всн   |              |     |     |     |     |     |     |            | 12  |     |
|             |      |              |                 |                          | Взам. лист                   | № докум.    | Листы | Даты         |     |     |     |     |     |     |            |     | 277 |

| Инв. № подл. |      |      | Подп. и дата    |                          |                             | Взам. инв. № |     |     | Инв. № дубл. |     |     | Подп. и дата |     |     | Примечание |
|--------------|------|------|-----------------|--------------------------|-----------------------------|--------------|-----|-----|--------------|-----|-----|--------------|-----|-----|------------|
| Формат       | Зона | Лист | Обозначение     | Наименование             | Кол. на исполн. Л8-180.000- |              |     |     |              |     |     |              |     |     |            |
|              |      |      |                 |                          | 110                         | 111          | 112 | 113 | 114          | 115 | 116 | 117          | 118 | 119 |            |
|              |      |      |                 | <u>Документация</u>      |                             |              |     |     |              |     |     |              |     |     |            |
| 12           |      |      | Л8-180.000 СБ   | Сборочный чертеж         |                             |              |     |     |              |     |     |              |     |     |            |
|              |      |      |                 | <u>Сборочные единицы</u> |                             |              |     |     |              |     |     |              |     |     |            |
| 12           | 1    |      | Л8-194.000 - 14 | Опора                    | 1                           |              |     |     |              |     |     |              |     |     |            |
|              |      |      | - 15            | Опора                    |                             | 1            |     |     |              |     |     |              |     |     |            |
|              |      |      | - 16            | Опора                    |                             |              | 1   |     |              |     |     |              |     |     |            |
|              |      |      | - 17            | Опора                    |                             |              |     | 1   |              |     |     |              |     |     |            |
|              |      |      | - 18            | Опора                    |                             |              |     |     | 1            |     |     |              |     |     |            |
|              |      |      | - 19            | Опора                    |                             |              |     |     |              | 1   |     |              |     |     |            |
|              |      |      | - 20            | Опора                    |                             |              |     |     |              |     | 1   |              |     |     |            |
|              |      |      | - 21            | Опора                    |                             |              |     |     |              |     |     | 1            |     |     |            |
|              |      |      | - 22            | Опора                    |                             |              |     |     |              |     |     |              | 1   |     |            |
|              |      |      | - 23            | Опора                    |                             |              |     |     |              |     |     |              |     | 1   |            |
| 12           | 2    |      | Л8-180.100 - 06 | Плита направляющая       | 1                           | 1            |     |     |              |     |     |              |     |     |            |
|              |      |      | - 07            | Плита направляющая       |                             |              | 1   | 1   | 1            | 1   | 1   | 1            | 1   | 1   |            |

|           |          |       |      |
|-----------|----------|-------|------|
| №         | 293      | Вс    |      |
| Изм. Лист | И докум. | Подп. | Дата |

Л8-180.000

Лист  
13

278

| Инв. № подл. |      |      | Подп. и дата  | Экз. инв. №         | Инв. № дубл.              | Подп. и дата |     |             |     |     |     |     |     |     |            |   |   |      |   |    |
|--------------|------|------|---------------|---------------------|---------------------------|--------------|-----|-------------|-----|-----|-----|-----|-----|-----|------------|---|---|------|---|----|
| Формат       | Зона | Лист | Обозначение   | Наименование        | Кол. на устан. Л8-180.000 |              |     |             |     |     |     |     |     |     | Примечание |   |   |      |   |    |
|              |      |      |               |                     | 120                       | 121          | 122 | 123         | 124 | 125 | 126 | 127 | 128 | 129 |            |   |   |      |   |    |
|              |      |      |               | <u>Документация</u> |                           |              |     |             |     |     |     |     |     |     |            |   |   |      |   |    |
| 12           |      |      | Л8-180.000 СБ | Сборочный чертеж    | X                         | X            | X   | X           | X   | X   | X   | X   | X   | X   | X          | X | X | X    | X |    |
|              |      |      |               | Сборочные единицы   |                           |              |     |             |     |     |     |     |     |     |            |   |   |      |   |    |
| 12           | 1    |      | Л8-194.000-24 | Опора               | 1                         |              |     |             |     |     |     |     |     |     |            |   |   |      |   |    |
|              |      |      | -25           | Опора               |                           | 1            |     |             |     |     |     |     |     |     |            |   |   |      |   |    |
|              |      |      | -26           | Опора               |                           |              | 1   |             |     |     |     |     |     |     |            |   |   |      |   |    |
|              |      |      | -27           | Опора               |                           |              |     | 1           |     |     |     |     |     |     |            |   |   |      |   |    |
|              |      |      | -28           | Опора               |                           |              |     |             | 1   |     |     |     |     |     |            |   |   |      |   |    |
|              |      |      | -29           | Опора               |                           |              |     |             |     | 1   |     |     |     |     |            |   |   |      |   |    |
|              |      |      | -30           | Опора               |                           |              |     |             |     |     | 1   |     |     |     |            |   |   |      |   |    |
|              |      |      | -31           | Опора               |                           |              |     |             |     |     |     | 1   |     |     |            |   |   |      |   |    |
|              |      |      | -32           | Опора               |                           |              |     |             |     |     |     |     | 1   |     |            |   |   |      |   |    |
|              |      |      | -33           | Опора               |                           |              |     |             |     |     |     |     |     | 1   |            |   |   |      |   |    |
| 12           | 2    |      | Л8-180.100-07 | Плита направляющая  | 1                         | 1            | 1   | 1           |     |     |     |     |     |     |            |   |   |      |   |    |
|              |      |      | -08           | Плита направляющая  |                           |              |     |             | 1   | 1   | 1   | 1   |     |     |            |   |   |      |   |    |
|              |      |      | -09           | Плита направляющая  |                           |              |     |             |     |     |     |     |     | 1   | 1          |   |   |      |   |    |
|              |      |      |               | Ноб 2.93            |                           | Взет         |     | Л8-180.000  |     |     |     |     |     |     |            |   |   | Лист |   |    |
|              |      |      |               | Пам. Лист           |                           | н. Лист      |     | Получ. Лист |     |     |     |     |     |     |            |   |   |      |   | 14 |

2705

017

| Инв. № подл. |      |      | Подп. и дата  |                          | Взам. инв. №                |     | Инв. № дубл. |     | Подп. и дата |     | 27 |     |     |     |            |     |  |
|--------------|------|------|---------------|--------------------------|-----------------------------|-----|--------------|-----|--------------|-----|----|-----|-----|-----|------------|-----|--|
| Формат       | Лист | Лист | Обозначение   | Наименование             | Кол. на исполн. ЛВ-180.000- |     |              |     |              |     |    |     |     |     | Примечание |     |  |
|              |      |      |               |                          | 130                         | 131 | 132          | 133 | 134          | 135 |    | 136 | 137 | 138 |            | 139 |  |
|              |      |      |               | <u>Документация</u>      |                             |     |              |     |              |     |    |     |     |     |            |     |  |
| 12           |      |      | ЛВ-180.000-СБ | Сборочный чертеж         | X                           | X   | X            | X   | X            | X   | X  | X   | X   | X   | X          | X   |  |
|              |      |      |               | <u>Сборочные единицы</u> |                             |     |              |     |              |     |    |     |     |     |            |     |  |
| 12           | 1    |      | ЛВ-194.000-34 | Опара                    | 1                           |     |              |     |              |     |    |     |     |     |            |     |  |
|              |      |      | -35           | Опара                    |                             | 1   |              |     |              |     |    |     |     |     |            |     |  |
|              |      |      | -36           | Опара                    |                             |     | 1            |     |              |     |    |     |     |     |            |     |  |
|              |      |      | -37           | Опара                    |                             |     |              | 1   |              |     |    |     |     |     |            |     |  |
|              |      |      | -38           | Опара                    |                             |     |              |     | 1            |     |    |     |     |     |            |     |  |
|              |      |      | -39           | Опара                    |                             |     |              |     |              | 1   |    |     |     |     |            |     |  |
|              |      |      | -40           | Опара                    |                             |     |              |     |              |     | 1  |     |     |     |            |     |  |
|              |      |      | -41           | Опара                    |                             |     |              |     |              |     |    | 1   |     |     |            |     |  |
|              |      |      | -42           | Опара                    |                             |     |              |     |              |     |    |     | 1   |     |            |     |  |
|              |      |      | -43           | Опара                    |                             |     |              |     |              |     |    |     |     | 1   |            |     |  |
| 12           | 2    |      | ЛВ-180.100-09 | Плита направляющая       | 1                           | 1   | 1            | 1   | 1            | 1   |    |     |     |     |            |     |  |
|              |      |      | -10           | Плита направляющая       |                             |     |              |     |              |     | 1  | 1   | 1   | 1   |            |     |  |

№8 2.93

ЛВ-180.000

Лист 15

278

| Уч. № подл. |      |      | Подп. и дата  |                          |                            | Взам. уч. № |     |     | Уч. № подл. |     |     | Подп. и дата |     |     | Лист       |
|-------------|------|------|---------------|--------------------------|----------------------------|-------------|-----|-----|-------------|-----|-----|--------------|-----|-----|------------|
|             |      |      |               |                          |                            |             |     |     |             |     |     |              |     |     |            |
| Формат      | Экз. | Лист | Обозначение   | Наименование             | Кол. на исполн. Л8-180.000 |             |     |     |             |     |     |              |     |     | Примечание |
|             |      |      |               |                          | 140                        | 141         | 142 | 143 | 144         | 145 | 146 | 147          | 148 | 149 |            |
|             |      |      |               | <u>Документация</u>      |                            |             |     |     |             |     |     |              |     |     |            |
| 12          |      |      | Л8-180.000 СБ | Сборочный чертеж         |                            |             |     |     |             |     |     |              |     |     |            |
|             |      |      |               | <u>Сборочные единицы</u> | ×                          | ×           | ×   | ×   | ×           | ×   | ×   | ×            | ×   | ×   | ×          |
| 12          | 1    |      | Л8-194.000-44 | Опора                    | 1                          |             |     |     |             |     |     |              |     |     |            |
|             |      |      | -45           | Опора                    |                            | 1           |     |     |             |     |     |              |     |     |            |
|             |      |      | -46           | Опора                    |                            |             | 1   |     |             |     |     |              |     |     |            |
|             |      |      | -47           | Опора                    |                            |             |     | 1   |             |     |     |              |     |     |            |
|             |      |      | -48           | Опора                    |                            |             |     |     | 1           |     |     |              |     |     |            |
|             |      |      | -49           | Опора                    |                            |             |     |     |             | 1   |     |              |     |     |            |
|             |      |      | -50           | Опора                    |                            |             |     |     |             |     | 1   |              |     |     |            |
|             |      |      | -51           | Опора                    |                            |             |     |     |             |     |     | 1            |     |     |            |
|             |      |      | -52           | Опора                    |                            |             |     |     |             |     |     |              | 1   |     |            |
|             |      |      | -53           | Опора                    |                            |             |     |     |             |     |     |              |     | 1   |            |
| 12          | 2    |      | Л8-180.100-10 | Плита направляющая       | 1                          | 1           | 1   | 1   |             |     |     |              |     |     |            |
|             |      |      | -11           | Плита направляющая       |                            |             |     |     | 1           | 1   | 1   | 1            | 1   | 1   |            |

№ 293  
 Взам. листа № в докум. Подп. Дата

Л8-180.000

Лист 16

Копировал

Формат 11

212

2182



213

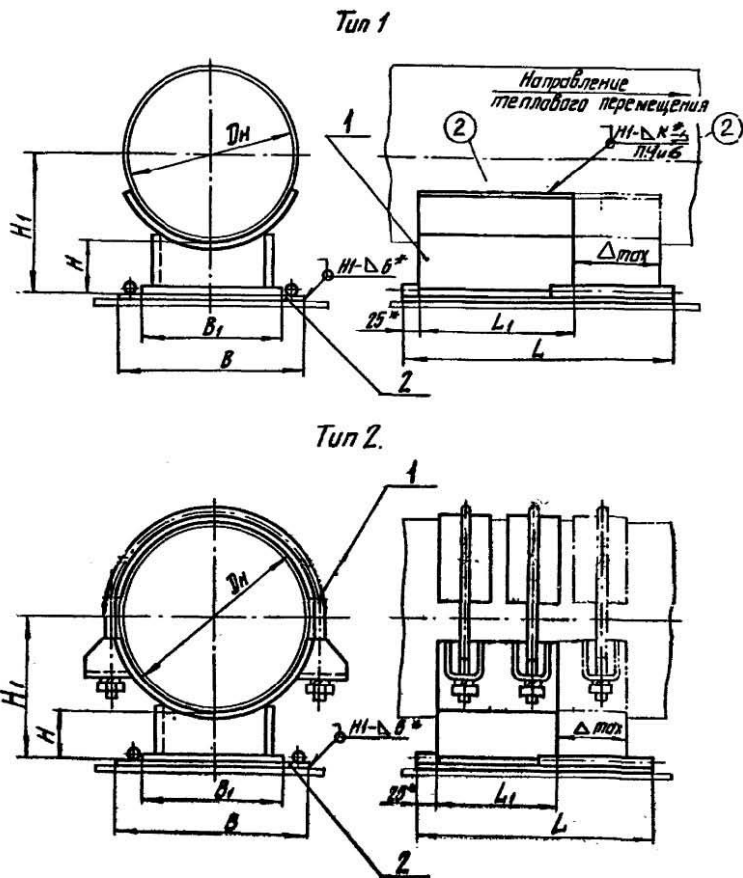
Инв. № подл. Подп. и дата Взам. инв. № Инв. № дубл. Подп. и дата

| Архив | Зона | Пол. | Обозначение     | Наименование             | Кол. на исполн. Л8-180.000 |     |     |     |     |     | Примечание |  |  |
|-------|------|------|-----------------|--------------------------|----------------------------|-----|-----|-----|-----|-----|------------|--|--|
|       |      |      |                 |                          | 150                        | 151 | 152 | 153 | 154 | 155 |            |  |  |
|       |      |      |                 | <u>Документация</u>      |                            |     |     |     |     |     |            |  |  |
| 12    |      |      | Л8-180.000 СБ   | Сборочный чертеж         |                            |     |     |     |     |     |            |  |  |
|       |      |      |                 | <u>Сборочные единицы</u> |                            |     |     |     |     |     |            |  |  |
| 12    | 1    |      | Л8-194.000 - 54 | Опора                    | 1                          |     |     |     |     |     |            |  |  |
|       |      |      | - 55            | Опора                    |                            | 1   |     |     |     |     |            |  |  |
|       |      |      | - 56            | Опора                    |                            |     | 1   |     |     |     |            |  |  |
|       |      |      | - 57            | Опора                    |                            |     |     | 1   |     |     |            |  |  |
|       |      |      | - 58            | Опора                    |                            |     |     |     | 1   |     |            |  |  |
|       |      |      | - 59            | Опора                    |                            |     |     |     |     | 1   |            |  |  |
| 12    | 2    |      | Л8-180.100 -11  | Плита направляющая       | 1                          | 1   |     |     |     |     |            |  |  |
|       |      |      | -12             | Плита направляющая       |                            |     | 1   | 1   | 1   | 1   |            |  |  |

№ 293  
Изм. лист и докум. Подп. Дата

Л8-180.000

278-9



### Техническая характеристика.

1. Температура среды, °С — 425.
2. Давление условное, МПа ( $\text{кгс}/\text{см}^2$ ) — 4,0 (40)
3. Максимальное тепловое перемещение, мм —  $\Delta = 180$

### Технические требования.

1. Размеры для справок, кроме отмеченных.\*
2. Сварные швы по ГОСТ-5264-80.
3. Сварочные материалы:  
электрод Э-42 А по ГОСТ-9467-75 - для сварки углеродистых сталей;  
электрод типа Э-07Х19Н11МЗГ2Ф по ГОСТ-10052-75 - для сварки коррозионностойких сталей.
4. Размер К - по наименьшей толщине свариваемых деталей.
5. Маркировать по ТУ-34-42-10380-83. 2004
6. Технические требования по сварке и материалу по ГОСТ-34-42-723-85, изм. 1 Л8-138.000 ИИ
7. Остальные технические требования по ТУ34-42-10380-83 и по Л8-138.000 ИИ

2004

С.Ф. Зюганов  
Инж. Зюганов

|           |          |          |       |       |                                |         |         |
|-----------|----------|----------|-------|-------|--------------------------------|---------|---------|
| 3         | -        | 106.405  | ИИИИ  | 10380 | Л8-180.000СБ                   | Лит.    | Масштаб |
| 2         | -        | 11.64566 | ИИИИ  | 88    |                                | Лит.    | Масштаб |
| Изм.      | Лист     | № докум. | Подп. | Дата  | Опора скользящая направляющая. | Лит.    | Масштаб |
| Разработ. | Проверен | ИИИИ     | ИИИИ  | ИИИИ  |                                | Лит.    | Масштаб |
| Провер.   | ИИИИ     | ИИИИ     | ИИИИ  | ИИИИ  |                                | Лит.    | Масштаб |
| Т. контр. | ИИИИ     | ИИИИ     | ИИИИ  | ИИИИ  |                                | Лит.    | Масштаб |
| И. контр. | ИИИИ     | ИИИИ     | ИИИИ  | ИИИИ  |                                | Лит.    | Масштаб |
| Утв.      | ИИИИ     | ИИИИ     | ИИИИ  | ИИИИ  | Лит.                           | Масштаб |         |

Лист 1 Листов 4

Институт Энергомонтажпроект Ленинградский филиал

Формат А3

275

90 000 081-8U

Размеры в мм.

②

| Обозначение исполнений                        |   | Тип | Для трубопроводов<br>D <sub>н</sub> | Допускаемая<br>беремильная<br>нагрузка,<br>кН (кгс). | H   | H <sub>1</sub> | B    | B <sub>1</sub> | L    | L <sub>1</sub> | K    | Масса, кг                |                                |
|---|---|-----|-------------------------------------|--|-----|----------------|------|----------------|------|----------------|------|--------------------------|--------------------------------|
| для трубопроводов<br>из углеродистой<br>стали | для трубопроводов<br>из коррозионностойкой<br>стали |     |                                     |  |     |                |      |                |      |                |      | из углеродистой<br>стали | из коррозионностойкой<br>стали |
| Л8-180.000 -                                  | Л8-180.000-01                                       | 1   | 57                                  | 1,0 (100)  | 100 | 129            | 85   | 40             | 350  | 100            | 3    | 2,3                      | 2,3                            |
| -02   | -03   |     | 76                                  | 1,5 (150)  |     | 138            | 105  | 60             |      |                |      | 2,8                      | 2,8                            |
| -04   | -05   |     | 89                                  | 2,0 (200)  |     | 145            | 145  | 100            |      |                |      | 350                      | 100                            |
| -06   | -07   |     | 108                                 | 3,0 (300)  | 154 | 204            |      |                | 4,4  | 4,4            |      |                          |                                |
| -08   | -09   |     |                                     |  | 150 | 204            | 4,9  | 5,0            |      |                |      |                          |                                |
| -10   | -11   |     | 133                                 | 4,0 (400)  | 100 | 167            | 4,3  | 4,3            |      |                |      |                          |                                |
| -12   | -13   |     |                                     |  | 150 | 217            | 4,9  | 4,9            |      |                |      |                          |                                |
| -14   | -15   |     |                                     |  | 159 | 5,0 (500)      | 100  | 180            | 5,0  | 5,0            |      |                          |                                |
| -16   | -17   |     | 150                                 | 230  |     |                | 5,6  | 5,6            |      |                |      |                          |                                |
| -18   | -19   |     | 219                                 | 11,0 (1100)  | 100 | 210            | 10,8 | 10,9           |      |                |      |                          |                                |
| -20   | -21   |     |                                     |  | 150 | 260            | 12,1 | 12,3           |      |                |      |                          |                                |
| -22   | -23   |     |                                     |  | 273 | 19,0 (1900)    | 100  | 236            | 11,1 | 11,2           |      |                          |                                |
| -24   | -25   |     | 150                                 | 286  |     |                | 12,5 | 12,6           |      |                |      |                          |                                |
| -26   | -27   |     | 325                                 | 25,0 (2500)  | 100 | 262            | 21,7 | 21,7           |      |                |      |                          |                                |
| -28   | -29   |     |                                     |  | 150 | 312            | 23,8 | 23,8           |      |                |      |                          |                                |
| -30   | -31   |     | 377                                 | 30,0 (3000)  | 100 | 288            | 21,5 | 21,5           |      |                |      |                          |                                |
| -32   | -33   |     |                                     |  | 150 | 338            | 23,5 | 23,6           |      |                |      |                          |                                |
| -34   | -35   |     | 426                                 | 36 (3600)  | 100 | 315            | 37,6 | 37,6           |      |                |      |                          |                                |
| -36   | -37   |     |                                     |  | 150 | 365            | 40,6 | 40,6           |      |                |      |                          |                                |
| -38   | -39   |     |                                     |  | 478 | 100            | 340  | 450            | 400  | 37,5           | 37,5 |                          |                                |
| -40   | -41   |     | 150                                 | 390  |     |                | 41,2 | 41,2           |      |                |      |                          |                                |
| -42   | -43   |     | 530                                 | 45 (4500)  | 100 | 365            | 37,2 | 37,2           |      |                |      |                          |                                |
| -44   | -45   |     |                                     |  | 150 | 415            | 40,9 | 40,9           |      |                |      |                          |                                |
| -46   | -47   |     | 630                                 | 60 (6000)  | 100 | 415            | 64,3 | 64,3           |      |                |      |                          |                                |
| -48   | -49   |     |                                     |  | 150 | 465            | 67,7 | 67,7           |      |                |      |                          |                                |

Услов. обознач. Лист и дата. Взам. инв. №. Услов. обознач. Лист и дата.

|              |          |        |       |
|--------------|----------|--------|-------|
| 2            | -        | УЛ 366 | 10,88 |
| 1/2          | УЛ 293   | Вес    |       |
| Услов. обоз. | № докум. | Лист   | Итого |

Л8 - 180.000 СБ

Лист  
2

276

93 000 081-810

Размеры в мм

②

| Обозначение исполнений                           |   | Тип | Для трубопроводов<br>D <sub>n</sub> | Допусковое<br>бергкель-<br>моя<br>нормальная<br>нагрузка<br>кН (кгс) | H        | H <sub>1</sub> | B   | B <sub>1</sub> | L   | L <sub>1</sub> | K   | Масса, кг                   |                                      |            |          |      |      |      |     |     |
|--|---|-----|-------------------------------------|--|----------|----------------|-----|----------------|-----|----------------|-----|-----------------------------|--------------------------------------|------------|----------|------|------|------|-----|-----|
| для трубопроводов<br>из<br>углеродистой<br>стали | для трубопроводов<br>из<br>коррозионноустойчивой<br>стали |     |                                     |  |          |                |     |                |     |                |     | из<br>углеродистой<br>стали | из<br>коррозионноустойчивой<br>стали |            |          |      |      |      |     |     |
| 18-180.000-50                                    | 18-180.000-51   | 1   | 720                                 | 75(7500)   | 100      | 460            | 650 | 600            | 600 | 350            | 8   | 78,1                        | 78,1                                 |            |          |      |      |      |     |     |
| -52  | -53   |     |                                     |  | 150      | 510            |     |                |     |                |     | 83,7                        | 83,7                                 |            |          |      |      |      |     |     |
| -54  | -55   |     |                                     | 820  | 95(9500) | 100            |     |                |     |                |     | 560                         | 74,9758                              | 72,2758    |          |      |      |      |     |     |
| -56  | -57   |     |                                     |  |          | 150            |     |                |     |                |     | 560                         | 82,5814                              | 82,5814    |          |      |      |      |     |     |
| -58  | -59   |     | 920                                 | 115(11500)   | 100      | 610            | 750 | 700            | 700 | 350            | 10  | 92,4104                     | 102,3104                             |            |          |      |      |      |     |     |
| -60  | -61   |     |                                     |  | 150      |                |     |                |     |                |     | 610                         | 102,1108,7                           | 112,0108,7 |          |      |      |      |     |     |
| -62  | -63   |     |                                     |  | 1020     | 135(13500)     |     |                |     |                |     | 100                         | 710                                  | 97,2299    | 102,599  |      |      |      |     |     |
| -64  | -65   |     |                                     |  |          |                |     |                |     |                |     | 150                         | 710                                  | 104,9107   | 108,1107 |      |      |      |     |     |
| -66  | -67   |     | 1220                                | 185(18500)   | 100      | 760            | 850 | 800            | 700 | 450            | 10  | 133,7136                    | 137,1136                             |            |          |      |      |      |     |     |
| -68  | -69   |     |                                     |  | 150      |                |     |                |     |                |     | 760                         | 142,7146                             | 146,5146   |          |      |      |      |     |     |
| -70  | -71   |     |                                     |  | 1420     | 260(26000)     |     |                |     |                |     | 100                         | 810                                  | 130,7134   | 134,0    |      |      |      |     |     |
| -72  | -73   |     |                                     |  |          |                |     |                |     |                |     | 150                         | 810                                  | 140,0143   | 143,0    |      |      |      |     |     |
| -74  | -75   |     | 1620                                | 330(33000)   | 100      | 860            | 950 | 900            | 700 | 450            | 12  | 163,0169                    | 168,4169                             |            |          |      |      |      |     |     |
| -76  | -77   |     |                                     |  | 150      |                |     |                |     |                |     | 860                         | 175,0                                | 180,4175   |          |      |      |      |     |     |
| -78  | -79   |     |                                     |  | 57       | 1,0(100)       |     |                |     |                |     | 100                         | 129                                  | 85         | 40       | 350  | 100  | —    | 2,6 | 2,6 |
| -80  | -81   |     |                                     |  |          |                |     |                |     |                |     |                             | 138                                  | 105        | 60       |      |      |      | 3,2 | 3,2 |
| -82  | -83   |     | 89                                  | 2,0(200)   | 145      | 145            | 100 | 100            | 350 | 100            | —   |                             | 3,4                                  | 3,4        |          |      |      |      |     |     |
| -84  | -85   |     |                                     |  | 154      |                |     |                |     |                |     |                             | 5,3                                  | 5,3        |          |      |      |      |     |     |
| -86  | -87   | 108 | 3,0(300)                            | 150  | 204      |                |     |                |     |                |     | 145                         | 100                                  | 350        | 100      | —    | 5,8  | 5,8  |     |     |
| -88  | -89   |     |                                     | 100  | 167      |                |     |                |     |                |     |                             |                                      |            |          |      | 5,9  | 5,9  |     |     |
| -90  | -91   |     |                                     | 133  | 4,0(400) | 150            | 217 | 165            | 120 | 400            | 150 |                             |                                      |            |          |      | —    | 6,4  | 6,4 |     |
| -92  | -93   |     |                                     |  |          | 100            | 180 |                |     |                |     |                             |                                      |            |          |      |      | 6,7  | 6,7 |     |
| -94  | -95   | 159 | 5,0(500)                            | 150  | 230      | 250            | 200 |                |     |                |     | 400                         | 150                                  | —          | 7,3      | 7,3  |      |      |     |     |
| -96  | -97   |     |                                     | 100  | 210      |                |     |                |     |                |     |                             |                                      |            | 14,4     | 15,3 |      |      |     |     |
| -98  | -99   | 219 | 11(1100)                            | 150  | 260      |                |     | 250            | 200 | 400            | 150 |                             |                                      |            | —        | 15,6 | 16,7 |      |     |     |
| -100   | -101  |     |                                     | 100  | 236      |                |     |                |     |                |     |                             |                                      |            |          | 15,8 | 17,  |      |     |     |
| -102   | -103  | 273 | 19(1900)                            | 100  | 286      | 150            |     |                |     |                |     |                             |                                      |            |          |      | 17,2 | 18,4 |     |     |

|      |      |           |       |       |
|------|------|-----------|-------|-------|
| 2    | -    | суд. №366 | аврил | 10.88 |
| 4    | 1/06 | кв. №293  | апр   |       |
| Изм. | лист | по докум. | подп. | дата  |

18-180.000 СБ

Лист

3

277

90 000 081-8U

Размеры в мм

②

| Обозначение исполнений                  |   | Тип  | Для трубопроводов<br>D <sub>H</sub> | Допускаемая бериллово-вольфрамовая нагарушка, кН (кгс) | H   | H <sub>1</sub> | B   | B <sub>1</sub> | L   | L <sub>1</sub> | K     | Масса, кг             |                             |
|---|---|------|-------------------------------------|--|-----|----------------|-----|----------------|-----|----------------|-------|-----------------------|-----------------------------|
| для трубопроводов из углеродистой стали | для трубопроводов из коррозионностойкой стали |      |                                     |  |     |                |     |                |     |                |       | из углеродистой стали | из коррозионностойкой стали |
| 18-180.000-104                          | 18-180.000-105                                | 2    | 325                                 | 25(2500)   | 100 | 262            | 350 | 300            | 490 | 200            | —     | 27,6                  | 30,1                        |
| -106                                    | -107  |      |                                     |  | 150 | 312            |     |                |     |                |       | 29,7                  | 32,2                        |
| -108                                    | -109  |      | 377                                 | 30(3000)   | 100 | 288            | 350 | 300            | 490 | 200            |       | 30,8                  | 32,8                        |
| -110                                    | -111  |      |                                     |  | 150 | 338            |     |                |     |                |       | 32,0                  | 34,0                        |
| -112                                    | -113  |      | 426                                 | 36(3600)   | 100 | 315            | 490 | 400            | 500 | 250            |       | 52,5                  | 56,0                        |
| -114                                    | -115  |      |                                     |  | 150 | 365            |     |                |     |                |       | 58,7                  | 59,4                        |
| -116                                    | -117  |      | 478                                 | 36(3600)   | 100 | 340            | 490 | 400            | 500 | 250            |       | 55,0                  | 58,0                        |
| -118                                    | -119  |      |                                     |  | 150 | 390            |     |                |     |                |       | 58,8                  | 61,5                        |
| -120                                    | -121  |      | 530                                 | 45(4500)   | 100 | 365            | 590 | 500            | 500 | 250            |       | 56,0                  | 60,8                        |
| -122                                    | -123  |      |                                     |  | 150 | 415            |     |                |     |                |       | 60,6                  | 63,5                        |
| -124                                    | -125  |      | 630                                 | 60(6000)   | 100 | 415            | 590 | 500            | 500 | 250            |       | 76,9                  | 80,5                        |
| -126                                    | -127  |      |                                     |  | 150 | 465            |     |                |     |                |       | 78,982                | 84,786                      |
| -128                                    | -129  |      | 720                                 | 75(7500)   | 100 | 460            | 590 | 500            | 500 | 250            |       | 114,0                 | 120,0                       |
| -130                                    | -131  |      |                                     |  | 150 | 510            |     |                |     |                |       | 122,0                 | 126,0                       |
| -132                                    | -133  |      | 820                                 | 95(9500)   | 100 | 510            | 590 | 500            | 500 | 350            |       | 138,0                 | 144,126                     |
| -134                                    | -135  |      |                                     |  | 150 | 560            |     |                |     |                |       | 129,4                 | 132,0                       |
| -136                                    | -137  |      | 920                                 | 115(11500)   | 100 | 560            | 750 | 700            | 500 | 350            |       | 150,0                 | 159,0                       |
| -138                                    | -139  |      |                                     |  | 150 | 610            |     |                |     |                |       | 157,0                 | 163,4167                    |
| -140                                    | -141  |      | 1020                                | 135(13500)   | 100 | 610            | 750 | 700            | 500 | 350            |       | 155,0                 | 165,0                       |
| -142                                    | -143  |      |                                     |  | 150 | 660            |     |                |     |                |       | 163,0                 | 173,0                       |
| -144                                    | -145  | 1220 | 185(18500)                          | 100  | 710 | 850            | 800 | 500            | 350 | 222,0          | 237,0 |                       |                             |
| -146                                    | -147  |      |                                     | 150  | 760 |                |     |                |     | 232,0          | 245,0 |                       |                             |
| -148                                    | -149  | 1420 | 260(26000)                          | 100  | 810 | 850            | 800 | 700            | 450 | 236,0          | 256,0 |                       |                             |
| -150                                    | -151  |      |                                     | 150  | 860 |                |     |                |     | 246,0          | 266,0 |                       |                             |
| -152                                    | -153  | 1620 | 330(33000)                          | 100  | 910 | 950            | 900 | 700            | 450 | 313,0          | 339,0 |                       |                             |
| -154                                    | -155  |      |                                     | 150  | 960 |                |     |                |     | 325,0          | 354,0 |                       |                             |

Указ. на позв. Подп. и дата. Взам. инв. №. Указ. на экз. Подп. и дата.

|      |      |          |       |       |
|------|------|----------|-------|-------|
| 2    | -    | Уч. №366 | Сл. № | И. 88 |
|      | 4/8  | Лист 293 | В. С. |       |
| Узм. | Изм. | № докум. | Подп. | Дата  |

18-180.000 СБ

Лист  
4

278

|        |         |              |              |        |         |              |
|--------|---------|--------------|--------------|--------|---------|--------------|
| Изм. № | Исполн. | Подп. и дата | Взам. инв. № | Изм. № | Исполн. | Подп. и дата |
|        |         |              |              |        |         |              |

| Форм. | Зона | Лист | Обозначение   | Наименование        | Кол. на исполн. Л8-180.100- |    |    |    |    |    |    | Примечание |  |
|-------|------|------|---------------|---------------------|-----------------------------|----|----|----|----|----|----|------------|--|
|       |      |      |               |                     | -                           | 01 | 02 | 03 | 04 | 05 | 06 |            |  |
|       |      |      |               | <u>Документация</u> |                             |    |    |    |    |    |    |            |  |
| 12    | -    |      | Л8-180.100 СБ | Сборочный чертеж    | X                           | X  | X  | X  | X  | X  | X  |            |  |
|       |      |      |               | <u>Детали</u>       |                             |    |    |    |    |    |    |            |  |
| 17    | 1    |      | Л8-180.101-01 | Основание           | 1                           |    |    |    |    |    |    |            |  |
|       |      |      | - 02          | Основание           |                             | 1  |    |    |    |    |    |            |  |
|       |      |      | - 03          | Основание           |                             |    | 1  |    |    |    |    |            |  |
|       |      |      | - 04          | Основание           |                             |    |    | 1  |    |    |    |            |  |
|       |      |      | - 05          | Основание           |                             |    |    |    | 1  |    |    |            |  |
|       |      |      | - 06          | Основание           |                             |    |    |    |    | 1  |    |            |  |
|       |      |      | - 07          | Основание           |                             |    |    |    |    |    | 1  |            |  |

|          |           |              |         |       |       |
|----------|-----------|--------------|---------|-------|-------|
| №        | Лист      | Взам. инв. № | Исполн. | Подп. | Дата  |
| Разраб.  | Величенко |              |         |       |       |
| Провер.  | Величенко |              |         |       |       |
| Рук. гр. | Величенко |              |         |       |       |
| Н. кан.  | Пашаев    |              |         |       | 01.89 |
| В. отв.  | Евсеев    |              |         |       |       |

Л8-180.100

Плита  
направляющая

|  |      |        |
|--|------|--------|
| Листов   | Лист | Листов |
| 3  | 1    | 3      |
| Институт<br>Энергомонтажпроект<br>Ленинградский филиал |      |        |

280

279

| Инв. № подл. |      | Подл. и дата |                | Взам. инв. № |                  | Инв. № подл. |                 | Подл. и дата |    | Л8-180.100- |    |    |    |    |    |   |  |  |  |  | Примечание |
|--------------|------|--------------|----------------|--------------|------------------|--------------|-----------------|--------------|----|-------------|----|----|----|----|----|---|--|--|--|--|------------|
| Форм.        | Заня | Лист.        | Обозначение    |              | Наименование     |              | Кол. «на испол. |              |    |             |    |    |    |    |    |   |  |  |  |  |            |
|              |      |              |                |              |                  |              | 01              | 02           | 03 | 04          | 05 | 06 | 07 | 08 | 09 |   |  |  |  |  |            |
| 12           | -    |              | Л8-180.100 СБ  |              | Сборочный чертеж |              | X               | X            | X  | X           | X  | X  | X  | X  | X  | X |  |  |  |  |            |
| 11           | 1    |              | Л8-180.101 - 8 |              | Основание        |              |                 |              |    |             |    |    | 1  |    |    |   |  |  |  |  |            |
|              |      |              | - 9            |              | Основание        |              |                 |              |    |             |    |    |    | 1  |    |   |  |  |  |  |            |
|              |      |              | - 18           |              | Основание        |              |                 |              |    |             |    |    |    |    | 1  |   |  |  |  |  |            |
| 11           | 2    |              | Л8-180.102-01  |              | Прутки           |              | 2               |              |    |             |    |    |    |    |    |   |  |  |  |  |            |
|              |      |              | - 02           |              | Прутки           |              | 2               |              |    |             |    |    |    |    |    |   |  |  |  |  |            |
|              |      |              | - 03           |              | Прутки           |              |                 | 2            |    |             |    |    |    |    |    |   |  |  |  |  |            |
|              |      |              | - 04           |              | Прутки           |              |                 |              | 2  |             |    |    |    |    |    |   |  |  |  |  |            |
|              |      |              | - 05           |              | Прутки           |              |                 |              |    | 2           |    |    |    |    |    |   |  |  |  |  |            |
|              |      |              | - 06           |              | Прутки           |              |                 |              |    |             | 2  |    |    |    |    |   |  |  |  |  |            |
|              |      |              | - 07           |              | Прутки           |              |                 |              |    |             |    | 2  |    |    |    |   |  |  |  |  |            |
|              |      |              | - 08           |              | Прутки           |              |                 |              |    |             |    |    | 2  |    |    |   |  |  |  |  |            |
|              |      |              | - 09           |              | Прутки           |              |                 |              |    |             |    |    |    | 2  |    |   |  |  |  |  |            |
|              |      |              | - 10           |              | Прутки           |              |                 |              |    |             |    |    |    |    | 2  |   |  |  |  |  |            |

|                       |         |      |            |  |      |
|-----------------------|---------|------|------------|--|------|
| Изм. Листа г/л докум. | Подпись | Дата | Л8-180.100 |  | Лист |
|                       |         |      |            |  | 2    |

280

2806

| Унв. н подл. |      |      | Подп. и дата  |                    |                              | Взам. инв. н |    |  | Унв. н дубл. |  |  | Подп. и дата |  |  |            |  |  |
|--------------|------|------|---------------|--------------------|------------------------------|--------------|----|--|--------------|--|--|--------------|--|--|------------|--|--|
| Форм         | Зона | Прз. | Обозначение   | Наименование       | Кол. на исполн. Л8-180.100 - |              |    |  |              |  |  |              |  |  | Примечание |  |  |
|              |      |      |               |                    | 10                           | 11           | 12 |  |              |  |  |              |  |  |            |  |  |
| 12           | -    |      | Л8-180.100 СБ | Сборочный чертеж   | X                            | X            | X  |  |              |  |  |              |  |  |            |  |  |
| 11           | 1    |      | Л8-180.101-11 | Основание          | 1                            |              |    |  |              |  |  |              |  |  |            |  |  |
|              |      |      | -12           | Основание          |                              | 1            |    |  |              |  |  |              |  |  |            |  |  |
| 11           | 2    |      | Л8-180.102-11 | Пруток             | 2                            |              |    |  |              |  |  |              |  |  |            |  |  |
|              |      |      | -12           | Пруток<br>Ø12х172х |                              | 2            |    |  |              |  |  |              |  |  |            |  |  |

|                     |       |      |  |
|---------------------|-------|------|--|
|                     |       |      |  |
| Взам. инв. н докум. | Подп. | Дата |  |

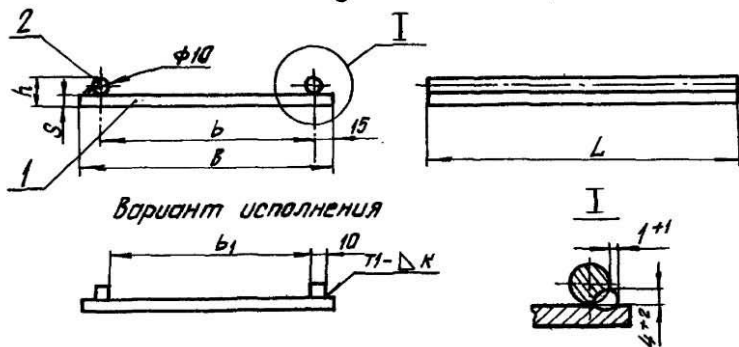
Л8-180.100

Лист  
3

2806



Конструкция и размеры плит направляющих должны соответствовать указанным на чертеже и в таблице.



Вариант исполнения

Размеры в мм

| Обозначение   | L   | B   | b   | b <sub>1</sub> | h  | S  | K                     | Масса, кг |
|---------------|-----|-----|-----|----------------|----|----|-----------------------|-----------|
|               |     |     |     |                |    |    | Предельное отклонение |           |
| Л8-180,100-01 | 350 | 85  | 55  | 45             | 16 | 6  | 6                     | 1,5       |
| -02           |     | 105 | 75  | 65             |    |    |                       | 1,8       |
| -03           |     | 145 | 115 | 105            |    |    |                       | 2,6       |
| -04           |     | 165 | 135 | 125            |    |    |                       | 2,9       |
| -05           | 400 | 250 | 215 | 205            | 18 | 8  | 8                     | 5,0       |
| -06           | 450 | 350 | 315 | 305            |    |    |                       | 10,3      |
| -07           | 500 | 450 | 415 | 405            |    |    |                       | 14,6      |
| -08           |     | 550 | 515 | 505            |    |    |                       | 17,9      |
| -09           | 600 | 650 | 615 | 605            | 20 | 10 | 10                    | 31,4      |
| -10           |     | 750 | 715 | 705            |    |    |                       | 36,4      |
| -11           |     | 850 | 815 | 805            |    |    |                       | 47,7      |
| -12           | 700 | 950 | 915 | 905            |    |    |                       | 53,4      |

Пример условного обозначения плиты направляющей B=145 и L=350 мм:

Плита направляющая Л8-180,100-03-520-03

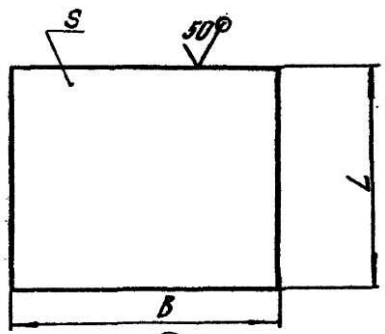
1. Сварка ручная дуговая по ГОСТ 5264-80. Электрод Э42А по ГОСТ 9467-75.
2. Плита направляющая крепится к несущей конструкции сваркой.

| Л8-180. 100СБ |              |          |       | Лист 1   | Листов    |
|---------------|--------------|----------|-------|--|-----------|
| Э             | исл.         | составил | 10.88 | А  | см. табл. |
| Исх.          | Лист 293     | В.С.     |       |  |           |
| Исполн.       | И.И.         | И.И.     | И.И.  | Институт Энергомонтажпроект Ленинградский филиал |           |
| Провер.       | Горюнова     | М.С.     |       |  |           |
| Т. кон.       | Величенко    | В.С.     |       |  |           |
| Гл. кон.      | Стрельникова |          |       |  |           |
| Н. контр.     | Паутов       |          |       |  |           |
| Исполн.       | Басарев      |          |       |  |           |

282

101 081-8L

✓(✓)



② Размеры в мм

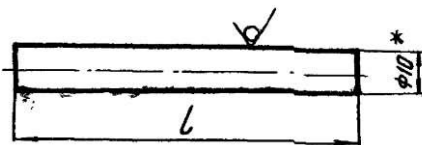
| Обозначение:  | S  | L   | B   | Масса кг |       |
|---------------|----|-----|-----|----------|-------|
| Л8-180-101-01 | 6  | 350 | 85  | 2,34     |       |
| -02           |    |     | 105 | 2,88     |       |
| -03           |    |     | 145 | 3,98     |       |
| -04           |    |     | 165 | 4,53     |       |
| -05           |    |     | 400 | 250      | 7,85  |
| -06           |    |     | 450 | 350      | 12,36 |
| -07           | 8  | 500 | 450 | 17,66    |       |
| -08           |    |     | 550 | 21,58    |       |
| -09           |    |     | 650 | 30,61    |       |
| -10           | 10 | 700 | 750 | 36,3     |       |
| -11           |    |     | 850 | 46,7     |       |
| -12           |    |     | 950 | 52,2     |       |

Л8-180 101

Основание

|   |   |            |           |         |       |      |  |  |
|---|---|------------|-----------|---------|-------|------|--|--|
| 2 | - | изв. N 366 | ср. 10/11 | 11.88   |       |      |  |  |
|   | - | Роб.       | Бел       | 295     | Вел   |      |  |  |
|   |   | Изм.       | Исполн.   | Подпись | Дата  |      |  |  |
|   |   | Разработ.  | Проверено | Срок    |       |      |  |  |
|   |   | Проект     | Варианты  | Велич   |       |      |  |  |
|   |   | Т. кон.    |           |         |       |      |  |  |
|   |   | И. конпр.  | Паутов    | Файн    | В. С. | Лист |  |  |
|   |   | Утверд.    | Велич     | Велич   |       |      |  |  |

Б-ПН-5 ГОСТ 19903-74  
 ГОСТ 3051 ГОСТ 14637-68  
 Институт  
 Энергоинформпроект  
 Ленинградский филиал  
 Формат 11



| Обозначение   | L,<br>мм | Масса,<br>кг |
|---------------|----------|--------------|
| Л8-180-102-01 |          |              |
| -02           |          |              |
| -03           | 350      | 0,22         |
| -04           |          |              |
| -05           | 400      | 0,24         |
| -06           | 450      | 0,28         |
| -07           | 500      | 0,3          |
| -08           |          |              |
| -09           | 600      | 0,38         |
| -10           |          |              |
| -11           | 700      | 0,43         |
| -12           |          |              |

1. Размер для справок.

2. Предельные отклонения размеров  $\rho$  h14

Л8-180-102

|           |           |          |          | Л8-180-102 |   |           |         |
|-----------|-----------|----------|----------|------------|---|-----------|---------|
| Изм.      | Лист      | И докум. | Листы    | Дата       | Литера                                  | Масса     | Масштаб |
| Разработ. | Провер.   | Гарантия | Класс    |            | A                                       | См. табл. |         |
| Пробер.   | Гарантия  | Гарантия | Гарантия |            | Лист                                    | лист 1    |         |
| Т. контр. |           |          |          |            |   |           |         |
| И. контр. | Паутов    | Друтав   |          |            | Круг В ГОСТ 2590-71                     |           |         |
| Утверд.   | Величенко | Гарантия |          |            | Круг В ГОСТ 535-51                      |           |         |
|           |           |          |          |            | Институт Энергомонтажспец Ленинградский |           |         |

Пруток 88

Круг В ГОСТ 2590-71  
Круг В ГОСТ 535-51

Институт  
Энергомонтажспец  
Ленинградский