

В.к. подл.	Подп. и дата	Взам. инв. №	Инв. № докум.	Подп. и дата
1710/12	С. 03.20			

Зона	Лист	Обозначение	Наименование	Кол. на исполн. 18-191.000-											Примечание	
				-	01	02	03	04	05	06	07	08	09			
			<u>Документация</u>													
АВ		18-191.000СБ	Сборочный чертеж	X	X	X	X	X	X	X	X	X	X	X	X	
			<u>Детали</u>													
АВ	1	18-190.002	Угольник	2	2											
		-01	Угольник			2	2									
		-02	Угольник					2	2							
АВ		18-191.002	Угольник							2	2					
		-01	Угольник									2	2			

- Исполнения 10...19 см. листы 3.
- Исполнения 20...29 см. листы 4.
- Исполнения 30...39 см. листы 5.
- Исполнения 40...49 см. листы 6.
- Исполнения 50...59 см. листы 7.
- Исполнения 60...69 см. листы 8.
- Исполнения 70...77 см. листы 9.

				18-191.000					
Э. зам.	И.В.Н.368	с.м.к.а.д.	10.88	Опора приварная неподвижная			Лит.	Лист	Листов
Изд. лист	№ докум.	Подп.	Дата				А	7	9
Разраб.	Гаджимов	Гаджимов	25.89				Институт Энергомонтажпроект Ленинградский филиал		
Проф.	Паутов	Паутов	25.89						
Рук. гр.	Ветчинин	Ветчинин	06.89						
Н.контр.	Паутов	Паутов	01.89						
Утв.	Стрелникова	Стрелникова	25.89						

Кв. №	Годн. и дата	Вздм. инв. №	Инв. № дубл.	Подп. и дата
17101/2	28.01.20	-		

Факт	Лист	№	Обозначение	Наименование	Кол. на испанн. Л8-191.000 -									Примечание		
					-	01	02	03	04	05	06	07	08		09	
12	2		Л8-190.003	Основание	1	1										
			-01	Основание			1	1	1	1						
			-02	Основание							1	1	1	1		
12	3		Л8-190.001	Подушка	1											
			-01	Подушка		1										
			-02	Подушка			1									
			-03	Подушка				1								
			-04	Подушка					1							
			-05	Подушка						1						
			-08	Подушка							1		1			
			-09	Подушка								1		1		

Кол.	Лист	№ докум.	Подп.	Дата

Л8-191.000

ИНО. Н ПУДП		ПУДП. И УЛПТИ		УЗЛУ ИНЫ Н		ИНЫ Н УЗЛУ		УЗЛУ И ПУДП		Кол на исполн. Л8-191.000					Примечание
Формат	Зона	Поз.	Обозначение	Наименование	10	11	12	13	14	15	16	17	18	19	
				<u>Документация</u>											
А3			Л8-191.000 СБ	Сборочный чертеж	×	×	×	×	×	×	×	×	×	×	
				<u>Детали</u>											
А3	1		Л8-191.002 - 02	Угольник	2	2									
			- 03	Угольник			2	2							
			- 04	Угольник					2	2					
			- 05	Угольник							2	2			
			06	Угольник									2	2	
А3	2		Л8-190.003 - 04	основание	1	1	1	1							
			- 05	основание					1	1	1	1			
			- 07	основание									1	1	
А3	3		Л8-190.001 - 12	Подушка	1		1								
			- 13	Подушка		1		1							
			- 16	Подушка					1		1				
			- 17	Подушка						1		1			
			- 20	Подушка									1		
			- 21	Подушка										1	
					Л8-191.000.										Лист 3
					Копирован										Формат А4

№ п/п	Подп и дата	Взам инв №	Инв № дубл	Подп и дата
4.14	22.03.70			

Инв. №	Кол.	Лист	Обозначение	Наименование	Кол на испанк. 18-191.000 -											Примечание		
					30	31	32	33	34	35	36	37	38	39				
13	3			Документация					2		2							
А3			18-191.000 Сб	Сборочный чертёж	X	X	X	X	X	X	X	X	X	X	X	X	X	
				Детали														
А3	1		18-191.002 -12	Угольник	2	2												
			-13	Угольник			2	2										
			-14	Угольник					2	2								
			-15	Угольник							2	2						
			-16	Угольник									2	2				
А3	2		18-190,003 -09	Основание	1	1	1	1										
			-11	Основание					1	1	1	1	1	1	1	1		
А3	3		18-190,001 -32	Подушка	1		1											
			33	Подушка		1	1											
			36	Подушка					1		1							
			37	Подушка						1		1						
			40	Подушка										1				
			41	Подушка												1	1	
					18-191.000											Лист		
																5		

Взам	Инв. №	№ докум	Подп	Дата

Инв. № посл.	Подп. и дата	Взам. инв. №	Инв. № дубл.	Подп. и дата
1-161/2	28.03.90	—		

Инв. № посл.	Лист	№	Обозначение	Наименование	Кол. на исполн. 18-191.000-										Примечание		
					40	41	42	43	44	45	46	47	48	49			
12		3	18-191.000 СБ	Документация			2		2								
			18-191.000 СБ	Сборочный чертеж	X	X	X	X	X	X	X	X	X	X	X	X	X
				Чертежи							5		2				
				Детали								1		1			
1			18-191.002 - 17	Угольник	2	2											
			- 18	Угольник			2	2									
			- 19	Угольник					2	2							
			- 20	Угольник							2	2					
			- 21	Угольник									2	2			
2			18-190.003 - 11	Основание	1	1											
			- 12	Основание			1	1	1	1							
			- 14	Основание							1	1	1	1			
3			18-190.001 - 40	Подушка	1												
			- 41	Подушка		1											
			- 44	Подушка			1		1								
			- 45	Подушка				1		1							
			- 48	Подушка							1		1				
			- 49	Подушка								1		1			

Кол. на исполн.	№ докум.	№ 2-го экз.	Подп.	Дата

18-191.000

Инв. № гос. зап.	Подп. и дата	Вз. м. инв. №	Инв. № дубл.	Подп. и дата
17/61/2	18.02.90			

Формат	Зона	Поз.	Обозначение	Наименование	Кол. на исполн. 18-191.000 -										Примечание	
					50	51	52	53	54	55	56	57	58	59		
			18-191.000.01 - 19	Документация						1		1				
			18-191.000.06 - 31	Сборочный чертеж	X	X	X	X	X	X	X	X	X	X	X	X
				Детали												
		1	18-191.002 - 22	Угольник	2	2										
			- 23	Угольник			2	2								
			- 24	Угольник					2	2						
			- 25	Угольник							2	2				
			- 26	Угольник									2	2		
		2	18-190.003 - 16	Основание	1	1	1	1	1	1	1	1				
			- 18	Основание									1	1		
		3	18-190.001 - 52	Подушка	1		1									
			53	Подушка		1	1									
			56	Подушка				1		1						
			57	Подушка					1		1					
			60	Подушка								1	1			
			61	Подушка									1			

Инв. № гос. зап.	Инв. № дубл.	Подп.	Дата

18-191.000

94

Инв. № 101/2	Подл. и дата	Взам. инв. №	Инв. № 101/2	Подп. и дата
17/10/2	18 Окт 20			

Корр. №	Инв. №	Поз	Обозначение	Наименование	Кол на исходы 18-191 000-											Примечание
					60	61	62	63	64	65	66	67	68	69		
				Документация						1						
			18-191.000 сб	сборочный чертеж	X	X	X	X	X	X	X	X	X	X	X	X
				Детали												
	1		18-191.002 - 27	Угольник	2	2										
			- 28	Угольник			2	2								
			- 29	Угольник					2	2						
			- 30	Угольник							2	2				
			- 31	Угольник									2	2		
	2		18-190.003 - 18	Основание	1	1	1	1	1	1						
			- 20	Основание							1	1	1	1		
	3		18-190.001 - 60	Подушка	1											
			61	Подушка		1										
			64	Подушка			1		1							
			65	Подушка				1		1						
			68	Подушка							1		1			
			69	Подушка								1		1		

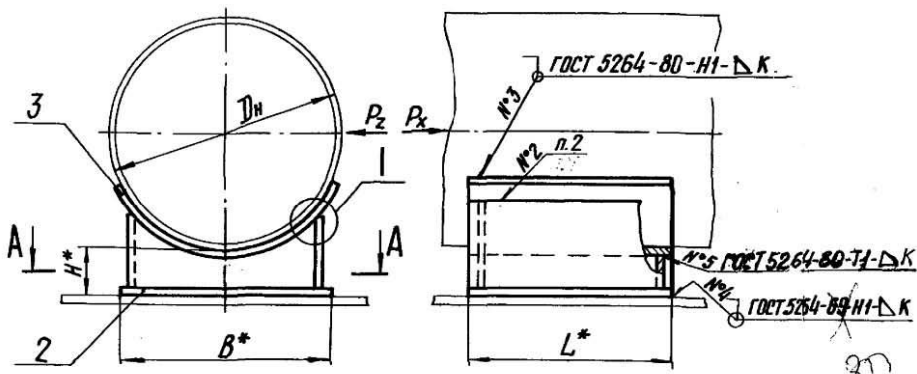
18-191 000

Лист 0

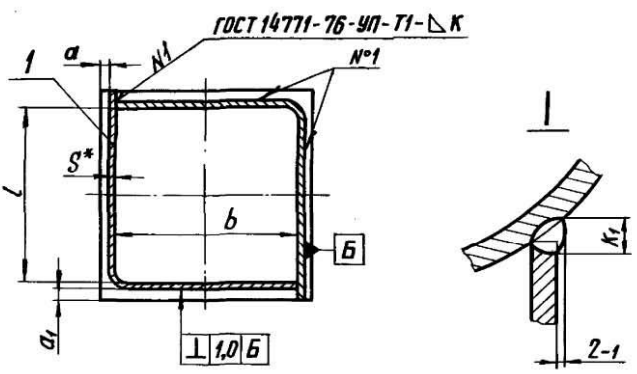
Формат	Экз.	№	Обозначение	Наименование	Кол на исполн. Л8-191.000								Примечание	
					70	71	72	73	74	75	76	77		
				<u>Документация</u>										
14			Л8-191.000СБ	Сборочный чертеж	X	X	X	X	X	X	X	X		
				<u>Детали</u>										
12	1		Л8-191.002-32	Угольник	2	2								
			-33	Угольник			2	2						
			-34	Угольник					2	2				
			-35	Угольник							2	2		
12	2		Л8-190.003-21	Основание	1	1	1	1						
			-23	Основание					1	1	1	1		
12	3		Л8-190.001-70	Подушка	1		1							
			-71	Подушка		1		1						
			-76	Подушка					1		1			
			-77	Подушка						1		1		
					Л8-191.000								Лист	
					Кол	Лист	№	Секция	Подп.	Дата	9			

Л8-191.000 СБ

95



A-A



Техническая характеристика

1. Температура среды, °С 425
2. Давление условное, МПа (кгс/см²) 4,0 (40).

Технические требования

- 1.* Размеры для справок.
2. Технические требования по сварке и материалу по ГОСТ 34-42-723-85 с изм. 1. Л8-138.000 ИИ
3. Размер К: по наименьшей толщине свариваемых деталей.
4. Маркировать по ТУ 34-45-10380-83.
5. Остальные технические требования по ТУ 34-42-10380-83 и по Л8-138.000 ИИ.

Таблицу исполнений см. лист 2 и 3

Инв. и дата Изм. инв. и дата Подп. и дата

				Л8 - 191.000 СБ				
3	-	изм. 405	Иванов	10.90	Опора приборная неподвижная	Лит.	Масса	Макштаб
2	изм.	изм. N 366	Сидоров	11.88		А	см.	—
Разраб.	Иванова	Звонкова	12.88	Сборочный чертеж				
Провер.	Пошляк	В.С.В.	12.88					
Т. контр.								
Гл. констр.	Овсянников			Лист 1 Листов 3 Институт Энергомонтажпроект Ленинградский филиал				
Н. констр.	Лучин		01.89					
Утв.	Горбачев							

Коп. Иванова

Формат А3

Обозначение исполнений		Для трубопроводов Ди	Допускаемое осевое усилие на опору при поперечном усилии кгс		H*	B*	L*	b*	L		a		a ₁		K	K ₁		Масса кг		
для трубопроводов из углеродистой стали	для трубопроводов из коррозионностойкой стали		P _z = P _x	P _z = 0,5P _x					Ном.	Пред. откл.	Ном.	Пред. откл.	Ном.	Пред. откл.		Ном.	Пред. откл.		Ном.	Пред. откл.
18-191.000	18-191.000-01	57	330	480	100	40	100	25	84	-0,87	5	5	5	3	5	±0,1		0,8		
-02	-03	76	470	650		60		45										10		
-04	-05	89	450	630														10		
-06	-07	108	1500	2100														2,5		
-08	-09	133	1100	1600	150	100	84	134	-10	4	4	4	4	6				3,3		
-10	-11		1400	1900	100													150	2,5	
-12	-13		1100	1500	150													150	3,3	
-14	-15	159	1500	2000	100	120	100											2,8		
-16	-17		1200	1600	150													120	3,6	
-18	-19	219	3700	4900	100	200	200	150	170	-10	19	9						6,1		
-20	-21		3000	4100	150													200	7,6	
-22	-23	273	3700	4900	100		170	170	-10	9	±0,2	±0,2	6	8				7,8		
-24	-25		3100	4100	150													170	9,5	
-26	-27	325	7100	9500	100	300	300	260	260	-1,3	14	14						16,5		
-28	-29		6100	8100	150													300	19,0	
-30	-31	377	6600	8700	100													16,3		
-32	-33		5700	7600	150														18,6	
-34	-35	426	14300	19000	100	400	400	360	360	-1,55	12	12	8	10				36,0		
-36	-37		12500	16400	150													400	41,0	
-38	-39	478	15200	20200	100			360										34,6		
-40	-41		13400	17900	150														39,2	

2	30.11	1381368	0011	10.11
Изм	Лист	№ докум.	Подп	Дата

18-191.000СБ

Лист
2

98

18-191.000СБ

Обозначение исполнений		Для трубопроводов Дн	Допускаемое осевое усилие на отрыв при поперечном усилии КЭС		H*	B*	L*	b*	L		a		a ₁		K	K ₁		Масса К2		
для трубопроводов из углеродистой стали	для трубопроводов из коррозионностойкой стали		P _z = P _x	P _z = 0,5P _x					Пред. Ном.	откл.	Пред. Ном.	откл.	Пред. Ном.	откл.		Пред. Ном.	откл.		Пред. Ном.	откл.
18-191.000-42	18-191.000-43	530	16400	22100	100	400		360	460										39,0	
-44	-45		14700	19800	150		500			-1,55									44,0	
-46	-47	630	20700	27000	100	500		460	460										53,0	
-48	-49		18700	24800	150						12		12		8	10			58,6	
-50	-51	720	23600	30200	100														78,0	
-52	-53		21600	28600	150	600	600	560	560										85	
-54	-55	820	21700	28700	100														73	
-56	-57		19900	26400	150					-1,75		±0,2		±0,2			±0,2		80	
-58	-59	920	33100	43800	100														122	
-60	-61		30700	40700	150	700	700	650	650										132	
-62	-63	1020	35000	46300	100														117	
-64	-65		32600	43200	150						15		15		10	12			127	
-66	-67	1220	39600	52500	100			800	750										152	
-68	-69		37300	49500	150	300		750											164	
-70	-71	1420	39600	52900	100					-2									158	
-72	-73		37400	50200	150														171	
-74	-75	1620	48500	64300	100		900		850										211	
-76	-77		46200	61300	150	900		850			13		13		12	14			228	

Изм. № докум. 2
Изм. № докум. 3
Изм. № докум. 4
Изм. № докум. 5
Изм. № докум. 6
Изм. № докум. 7
Изм. № докум. 8
Изм. № докум. 9
Изм. № докум. 10
Изм. № докум. 11
Изм. № докум. 12
Изм. № докум. 13
Изм. № докум. 14
Изм. № докум. 15
Изм. № докум. 16
Изм. № докум. 17
Изм. № докум. 18
Изм. № докум. 19
Изм. № докум. 20

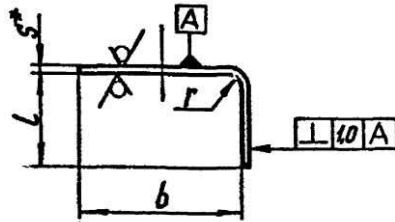
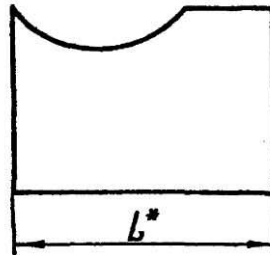
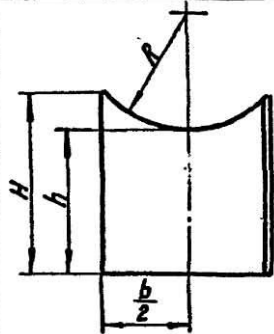
2 30.11 18-191.000СБ 30.11 10.11 18-191.000СБ
Изм Лист № докум. Подп. Дата

Лист 3

99

200 161-8 U

Развертка



Продолжение таблицы

Обозначение	Для трубопроводов Дн	R	H	h	L	b	s*	r	d	L*	Масса, кг
Л8-191.002-20	630	324	180	84	480	460	8	16	30 H14	940	9,69
-21			230	134						12,63	
-22	720	370	212	84	580	560	8	16	30 H14	940	13,87
-23			262	134						17,46	
-24	820	420	191	84	670	650	10	20	40 H14	1140	12,13
-25			241	134						15,73	
-26	920	472	210	80	770	750	10	20	40 H14	1325	19,39
-27			260	130						24,54	
-28	1020	524	193	80	870	850	12	24	50 H14	1740	17,40
-29			243	130						22,60	
-30	1220	624	205	80	970	950	12	24	60 H14	1620	22,34
-31			255	130						28,34	
-32	1420	724	185	80	1070	1050	12	24	70 H14	1725	19,29
-33			235	130						25,65	
-34	1620	826	194	76	1170	1150	12	24	80 H14	1725	24,04
-35			244	126						32,60	

Обозначение	Для трубопроводов Дн	R	H	h	L	b	s*	r	d	L*	Масса, кг
Л8-191.002	108	59	109	92	142	84	4	8	20 H14	230	0,76
-01			159	142							1,12
-02	133	71	106	92	145	100	6	12	30 H14	245	0,75
-03			156	142							1,12
-04	159	84	108	92	185	150	6	12	30 H14	335	0,80
-05			158	142							1,19
-06	219	116	115	88	275	260	8	16	40 H14	535	0,99
-07			165	138							1,78
-08	273	144	116	88	380	360	8	16	50 H14	740	1,81
-09			166	138							2,65
-10	325	171	148	88	480	460	8	16	60 H14	940	3,59
-11			198	138							4,85
-12	377	196	137	88	580	560	8	16	70 H14	1140	3,41
-13			187	138							4,58
-14	426	221	176	84	680	660	8	16	80 H14	1340	7,22
-15			226	134							9,54
-16	478	250	160	84	780	760	8	16	90 H14	1540	6,50
-17			210	134							8,84
-18	530	274	151	84	880	860	8	16	100 H14	1740	7,5
-19			201	134							10,0

1.* Размеры для справок.

2. Материал — лист Б-04-5 ГОСТ 19903-74

20. ГОСТ 1577-70* 93

3. Предельные отклонения размеров: вальс-по H14; остальные ± H14/2

4. Уголки, предназначенные для опор трубопроводов, — под ведомственными Правилами АЭС; изготовить — без отверстий и.

Л8-191.002				Лит.	Масса	Масшт.
Изм.	Лист	№ докум.	Подп.	Дата	ОА	Ст. табл.
Разработ.	Степанкина	1/2	1/2	1/2	Лист	Листов 1
Провер.	Григорьев	1/2	1/2	1/2	Институт Энергомонтажпроект Ленинградский филиал	
Т. контр.					С.м. п. 2	
Н. контр.	Басманникова	1/2	1/2	1/2		
Чтв.	Величенко	1/2	1/2	1/2		

Формат: А2

Инв. № табл. Пред. и дата 14.03.80. 1/2

Инв. № табл. 14.03.80. 1/2

Инв. № табл. Пред. и дата 14.03.80. 1/2