

|              |              |              |              |              |
|--------------|--------------|--------------|--------------|--------------|
| Инв. № подл. | Подп. и дата | Взам. инв. № | Инв. № дубл. | Подп. и дата |
|              |              |              |              |              |

| Формат | Зана | Поз. | Обозначение   | Наименование      | Кол. на исполн. 18-194.000 - |    |    |    |    |    |    |    |    |    | Примечание |  |
|--------|------|------|---------------|-------------------|------------------------------|----|----|----|----|----|----|----|----|----|------------|--|
|        |      |      |               |                   | -                            | 01 | 02 | 03 | 04 | 05 | 06 | 07 | 08 | 09 |            |  |
|        |      |      |               | Документация      |                              |    |    |    |    |    |    |    |    |    |            |  |
|        |      |      | 18-194.000 СБ | Сборочный черт    | X                            | X  | X  | X  | X  | X  | X  | X  | X  | X  | X          |  |
|        |      |      |               | Сборочные единицы |                              |    |    |    |    |    |    |    |    |    |            |  |
|        |      | 1    | 18-194.200    | Корпус            | 1                            |    |    |    |    |    |    |    |    |    |            |  |
|        |      |      | - 01          | Корпус            |                              | 1  |    |    |    |    |    |    |    |    |            |  |
|        |      |      | 02            | Корпус            |                              |    | 1  |    |    |    |    |    |    |    |            |  |
|        |      |      | 03            | Корпус            |                              |    |    | 1  |    |    |    |    |    |    |            |  |
|        |      |      | 04            | Корпус            |                              |    |    |    | 1  |    |    |    |    |    |            |  |
|        |      |      | 05            | Корпус            |                              |    |    |    |    | 1  |    |    |    |    |            |  |
|        |      |      | 06            | Корпус            |                              |    |    |    |    |    | 1  |    |    |    |            |  |
|        |      |      | 07            | Корпус            |                              |    |    |    |    |    |    | 1  |    |    |            |  |
|        |      |      | 08            | Корпус            |                              |    |    |    |    |    |    |    | 1  |    |            |  |
|        |      |      | 09            | Корпус            |                              |    |    |    |    |    |    |    |    | 1  |            |  |

Успешно 10...19 - листы 3,4  
 - " - 20...29 - " - 5,6  
 - " - 30...39 - " - 7,8  
 - " - 40...49 - " - 9,10  
 - " - 50...59 - " - 11 и 12

|          |              |           |       |       |
|----------|--------------|-----------|-------|-------|
| 2        | Все          | изв. N372 | Изм.  | 16.88 |
| Изм.     | Лист         | № докум.  | Подп. | Дата  |
| Разраб.  | Крившлы      | И.А.Ф.    |       |       |
| Пров.    | Величенко    | И.В.Б.    |       |       |
| И.контр. | Пачтов       | И.В.Б.    |       |       |
| Утв.     | Стрельникова | И.В.Б.    |       |       |

18-194.000

Опора хомутовая  
скользящая

|      |      |        |
|------|------|--------|
| Лит. | Лист | Листов |
| А    | 1    | 12     |

Институт  
Энергомонтажпроект  
Ленинградский филиал

Копировал

формат А4

| Изм. № |    | Пояснение       | Экз. № | Изм. № | Пояснение                  | Кол. на листе Л8-194.000 - |    |    |    |    |    |    |    |    |    | Примечание |
|--------|----|-----------------|--------|--------|----------------------------|----------------------------|----|----|----|----|----|----|----|----|----|------------|
| №      | №  | №               | №      | №      | №                          | -                          | 01 | 02 | 03 | 04 | 05 | 06 | 07 | 08 | 09 |            |
|        |    | Обозначение     |        |        | Наименование               |                            |    |    |    |    |    |    |    |    |    |            |
|        |    |                 |        |        | <u>Детали</u>              |                            |    |    |    |    |    |    |    |    |    |            |
|        | 2  | Л8-194.001      |        |        | Хомут                      | 2                          | 2  | 2  | 2  |    |    |    |    |    |    |            |
|        |    | -01             |        |        | Хомут                      |                            |    |    |    | 2  | 2  | 2  | 2  |    |    |            |
|        |    | -02             |        |        | Хомут                      |                            |    |    |    |    |    |    |    | 2  | 2  |            |
|        | 3  | Л8-192.002 - 06 |        |        | Прокладка                  | 2                          |    | 2  |    |    |    |    |    |    |    |            |
|        |    | -07             |        |        | Прокладка                  |                            |    |    |    | 2  |    | 2  |    |    |    |            |
|        |    | -08             |        |        | Прокладка                  |                            |    |    |    |    |    |    |    |    | 2  |            |
|        |    |                 |        |        | <u>Стандартные изделия</u> |                            |    |    |    |    |    |    |    |    |    |            |
|        |    |                 |        |        | <u>Гайки</u>               |                            |    |    |    |    |    |    |    |    |    |            |
|        | 4  |                 |        |        | М16.8 ГОСТ 15523-70        | 4                          |    | 4  |    | 4  |    | 4  |    |    |    |            |
|        | 5  |                 |        |        | М16.8 ГОСТ 5915-70         |                            | 8  |    | 8  |    | 8  |    | 8  |    |    |            |
|        | 6  |                 |        |        | М20.8 ГОСТ 15523-70        |                            |    |    |    |    |    |    |    |    | 4  |            |
|        | 7  |                 |        |        | М20.8 ГОСТ 5915-70         |                            |    |    |    |    |    |    |    |    |    | 8          |
|        |    |                 |        |        | Шайбы                      |                            |    |    |    |    |    |    |    |    |    |            |
|        | 16 |                 |        |        | 16 Тел ГОСТ 6402-70        | 4                          |    | 4  |    | 4  |    | 4  |    |    |    |            |
|        | 17 |                 |        |        | 20 Тел ГОСТ 6402-70        |                            |    |    |    |    |    |    |    |    | 4  |            |

Л8-194.000

Лист  
2

Формат А4

| Сборочный чертеж |        |                 | Экземпляр №      |                           |    | Дата |    |    |    |    |    |    |            |
|------------------|--------|-----------------|------------------|---------------------------|----|------|----|----|----|----|----|----|------------|
| №                | Кол-во | Обозначение     | Наименование     | Кол-во исполн. Л8-194.000 |    |      |    |    |    |    |    |    | Примечание |
|                  |        |                 |                  | 10                        | 11 | 12   | 13 | 14 | 15 | 16 | 17 | 18 |            |
|                  |        | Л8-194.000 СБ   | Сборочный чертеж | X                         | X  | X    | X  | X  | X  | X  | X  | X  |            |
|                  |        |                 | Сборочные детали |                           |    |      |    |    |    |    |    |    |            |
| 1                | 10     | Л8-194.200 - 10 | Корпус           | 1                         |    |      |    |    |    |    |    |    |            |
|                  | 11     |                 | Корпус           |                           | 1  |      |    |    |    |    |    |    |            |
|                  | 12     |                 | Корпус           |                           |    | 1    |    |    |    |    |    |    |            |
|                  | 13     |                 | Корпус           |                           |    |      | 1  |    |    |    |    |    |            |
|                  | 14     |                 | Корпус           |                           |    |      |    | 1  |    |    |    |    |            |
|                  | 15     |                 | Корпус           |                           |    |      |    |    | 1  |    |    |    |            |
|                  | 16     |                 | Корпус           |                           |    |      |    |    |    | 1  |    |    |            |
|                  | 17     |                 | Корпус           |                           |    |      |    |    |    |    | 1  |    |            |
|                  | 18     |                 | Корпус           |                           |    |      |    |    |    |    |    | 1  |            |
|                  | 19     |                 | Корпус           |                           |    |      |    |    |    |    |    |    | 1          |

|    |    |    |    |    |    |
|----|----|----|----|----|----|
|    |    |    |    |    |    |
| 10 | 11 | 12 | 13 | 14 | 15 |

Л8-194.000

3

Формат А4

|          |         |           |             |                |
|----------|---------|-----------|-------------|----------------|
| Цифровой | Подпись | Экземпляр | № документа | Дата документа |
|----------|---------|-----------|-------------|----------------|

| № документа | Лист | Поз. | Обозначение   | Наименование              | Кол. на исполн. Л8-194.000 |    |    |    |    |    |    |    |    |    | Примечание |  |
|-------------|------|------|---------------|---------------------------|----------------------------|----|----|----|----|----|----|----|----|----|------------|--|
|             |      |      |               |                           | 10                         | 11 | 12 | 13 | 14 | 15 | 16 | 17 | 18 | 19 |            |  |
|             |      |      |               | Детали                    |                            |    |    |    |    |    |    |    |    |    |            |  |
|             |      | 2    | Л8-194.001-02 | Хомут                     | 2                          | 2  |    |    |    |    |    |    |    |    |            |  |
|             |      |      | -03           | Хомут                     |                            |    | 2  | 2  | 2  | 2  |    |    |    |    |            |  |
|             |      |      | -04           | Хомут                     |                            |    |    |    |    |    | 2  | 2  | 2  | 2  |            |  |
|             |      | 3    | Л8-192.002-08 | Прокладка                 |                            | 2  |    |    |    |    |    |    |    |    |            |  |
|             |      |      | -09           | Прокладка                 |                            |    |    | 2  | 2  |    |    |    |    |    |            |  |
|             |      |      | -10           | Прокладка                 |                            |    |    |    |    |    |    | 2  |    | 2  |            |  |
|             |      |      |               | Стандартные учел.         |                            |    |    |    |    |    |    |    |    |    |            |  |
|             |      |      |               | Гайки                     |                            |    |    |    |    |    |    |    |    |    |            |  |
|             |      | 6    |               | М20,8 ГОСТ 15523-70       | 4                          |    | 4  |    | 4  |    |    |    |    |    |            |  |
|             |      | 7    |               | М20,8 ГОСТ 5915-70        |                            | 8  |    | 8  |    | 8  |    |    |    |    |            |  |
|             |      | 8    |               | М24,8 ГОСТ 15523-70       |                            |    |    |    |    |    | 4  |    | 4  |    |            |  |
|             |      | 9    |               | М24,8 ГОСТ 5915-70        |                            |    |    |    |    |    |    | 8  |    | 8  |            |  |
|             |      | 17   |               | Шайба 20Т65Г ГОСТ 6402-70 | 4                          |    | 4  |    | 4  |    |    |    |    |    |            |  |
|             |      | 18   |               | Шайба 24Т65Г ГОСТ 6402-70 |                            |    |    |    |    |    |    | 4  |    | 4  |            |  |

|      |   |      |         |            |   |
|------|---|------|---------|------------|---|
| Изм. | № | Дата | Исполн. | Л8-194.000 | 4 |
|------|---|------|---------|------------|---|

Формат А4

124



| Инв. № |      | Подпись | Взам. № | Л. № | Подпись | Код по плану Л8-149.000 - |    |    |    |    |    |    |    |    |    | Примечание |
|--------|------|---------|---------|------|---------|---------------------------|----|----|----|----|----|----|----|----|----|------------|
| Дет.   | Лист |         |         |      |         | 20                        | 21 | 22 | 23 | 24 | 25 | 26 | 27 | 28 | 29 |            |
|        |      |         |         |      |         |                           |    |    |    |    |    |    |    |    |    |            |
|        |      |         |         |      |         |                           |    |    |    |    |    |    |    |    |    |            |
|        |      |         |         |      |         |                           | X  | X  | X  | X  | X  | X  | X  | X  | X  |            |
|        |      |         |         |      |         |                           |    |    |    |    |    |    |    |    |    |            |
|        |      |         |         |      |         |                           |    |    |    |    |    |    |    |    |    |            |
| 1      |      |         |         |      |         |                           |    |    |    |    |    |    |    |    |    |            |
|        |      |         |         |      |         |                           |    |    |    |    |    |    |    |    |    |            |
|        |      |         |         |      |         |                           |    |    |    |    |    |    |    |    |    |            |
|        |      |         |         |      |         |                           |    |    |    |    |    |    |    |    |    |            |
|        |      |         |         |      |         |                           |    |    |    |    |    |    |    |    |    |            |
|        |      |         |         |      |         |                           |    |    |    |    |    |    |    |    |    |            |
|        |      |         |         |      |         |                           |    |    |    |    |    |    |    |    |    |            |
|        |      |         |         |      |         |                           |    |    |    |    |    |    |    |    |    |            |
|        |      |         |         |      |         |                           |    |    |    |    |    |    |    |    |    |            |
|        |      |         |         |      |         |                           |    |    |    |    |    |    |    |    |    |            |
|        |      |         |         |      |         |                           |    |    |    |    |    |    |    |    |    |            |
|        |      |         |         |      |         |                           |    |    |    |    |    |    |    |    |    |            |
|        |      |         |         |      |         |                           |    |    |    |    |    |    |    |    |    |            |
|        |      |         |         |      |         |                           |    |    |    |    |    |    |    |    |    |            |
|        |      |         |         |      |         |                           |    |    |    |    |    |    |    |    |    |            |
|        |      |         |         |      |         |                           |    |    |    |    |    |    |    |    |    |            |
|        |      |         |         |      |         |                           |    |    |    |    |    |    |    |    |    |            |
|        |      |         |         |      |         |                           |    |    |    |    |    |    |    |    |    |            |
|        |      |         |         |      |         |                           |    |    |    |    |    |    |    |    |    |            |
|        |      |         |         |      |         |                           |    |    |    |    |    |    |    |    |    |            |
|        |      |         |         |      |         |                           |    |    |    |    |    |    |    |    |    |            |
|        |      |         |         |      |         |                           |    |    |    |    |    |    |    |    |    |            |
|        |      |         |         |      |         |                           |    |    |    |    |    |    |    |    |    |            |
|        |      |         |         |      |         |                           |    |    |    |    |    |    |    |    |    |            |
|        |      |         |         |      |         |                           |    |    |    |    |    |    |    |    |    |            |
|        |      |         |         |      |         |                           |    |    |    |    |    |    |    |    |    |            |
|        |      |         |         |      |         |                           |    |    |    |    |    |    |    |    |    |            |
|        |      |         |         |      |         |                           |    |    |    |    |    |    |    |    |    |            |
|        |      |         |         |      |         |                           |    |    |    |    |    |    |    |    |    |            |
|        |      |         |         |      |         |                           |    |    |    |    |    |    |    |    |    |            |
|        |      |         |         |      |         |                           |    |    |    |    |    |    |    |    |    |            |
|        |      |         |         |      |         |                           |    |    |    |    |    |    |    |    |    |            |
|        |      |         |         |      |         |                           |    |    |    |    |    |    |    |    |    |            |

Л8-194.000

5

Формат А4

Листовой Подшивная Взам из БМ Из БМ Из БМ Подшивная

| Кол. на исполн | 18-194.000 -            |                     |           |    |    |    |    |    |    |    | Примечание |   |
|----------------|-------------------------|---------------------|-----------|----|----|----|----|----|----|----|------------|---|
|                | 20                      | 21                  | 22        | 23 | 24 | 25 | 26 | 27 | 28 | 29 |            |   |
|                | <u>Детали</u>           |                     |           |    |    |    |    |    |    |    |            |   |
| 2              | 18-194.001-05           | Хомут               | 2         | 2  | 2  | 2  |    |    |    |    |            |   |
|                |                         | -06                 | Хомут     |    |    |    | 2  | 2  | 2  | 2  |            |   |
|                |                         | -07                 | Хомут     |    |    |    |    |    |    |    | 2          | 2 |
| 3              | 18-192.002-11           | Прокладка           |           | 2  |    | 2  |    |    |    |    |            |   |
|                |                         | -12                 | Прокладка |    |    |    |    | 2  |    | 2  |            |   |
|                |                         | -13                 | Прокладка |    |    |    |    |    |    |    |            | 2 |
|                | <u>Стандартные шпцы</u> |                     |           |    |    |    |    |    |    |    |            |   |
|                | <u>Шайки</u>            |                     |           |    |    |    |    |    |    |    |            |   |
| 8              |                         | M24.8 ГОСТ 15523-70 | 4         |    | 4  |    | 4  |    | 4  |    |            |   |
| 9              |                         | M24.8 ГОСТ 5915-70  |           | 8  |    | 8  |    | 8  |    | 8  |            |   |
| 10             |                         | M30.8 ГОСТ 15523-70 |           |    |    |    |    |    |    |    | 4          |   |
| 11             |                         | M30.8 ГОСТ 5915-70  |           |    |    |    |    |    |    |    |            | 8 |
|                | <u>Шайбы</u>            |                     |           |    |    |    |    |    |    |    |            |   |
| 18             |                         | 24Т65Г ГОСТ 6402-70 | 4         |    | 4  |    | 4  |    | 4  |    |            |   |
| 19             |                         | 30Т65Г ГОСТ 6402-70 |           |    |    |    |    |    |    |    | 4          |   |

18-194.000

Лист 6

126

| И-46 Корпус |      | Посл. работа |                 | Элем. черт. |  | Черт. на за.             |  | Посл. работа |    | Кат. по исполн. 118-194.000 — |    |    |    |    |    |    |    |    |  |  | Примечание |
|-------------|------|--------------|-----------------|-------------|--|--------------------------|--|--------------|----|-------------------------------|----|----|----|----|----|----|----|----|--|--|------------|
| №           | Лист | Тол.         | Обозначение     |             |  | Наименование             |  |              | 30 | 31                            | 32 | 33 | 34 | 35 | 36 | 37 | 38 | 39 |  |  |            |
|             |      |              | 118-194.000 СБ  |             |  | Сборочный чертёж         |  |              | X  | X                             | X  | X  | X  | X  | X  | X  | X  | X  |  |  |            |
|             |      |              |                 |             |  | <u>Сборочные единицы</u> |  |              |    |                               |    |    |    |    |    |    |    |    |  |  |            |
| 1           |      |              | 118-194.200 -30 |             |  | Корпус                   |  |              | 1  |                               |    |    |    |    |    |    |    |    |  |  |            |
|             |      |              | 31              |             |  | Корпус                   |  |              |    | 1                             |    |    |    |    |    |    |    |    |  |  |            |
|             |      |              | 32              |             |  | Корпус                   |  |              |    |                               | 1  |    |    |    |    |    |    |    |  |  |            |
|             |      |              | 33              |             |  | Корпус                   |  |              |    |                               |    | 1  |    |    |    |    |    |    |  |  |            |
|             |      |              | 34              |             |  | Корпус                   |  |              |    |                               |    |    | 1  |    |    |    |    |    |  |  |            |
|             |      |              | 35              |             |  | Корпус                   |  |              |    |                               |    |    |    | 1  |    |    |    |    |  |  |            |
|             |      |              | 36              |             |  | Корпус                   |  |              |    |                               |    |    |    |    | 1  |    |    |    |  |  |            |
|             |      |              | 37              |             |  | Корпус                   |  |              |    |                               |    |    |    |    |    | 1  |    |    |  |  |            |
|             |      |              | 38              |             |  | Корпус                   |  |              |    |                               |    |    |    |    |    |    | 1  |    |  |  |            |
|             |      |              | 39              |             |  | Корпус                   |  |              |    |                               |    |    |    |    |    |    |    | 1  |  |  |            |

118-194.000

Лист  
7

Формат А4

127

| Лист № 127 |      | Позв. и дата   | Взам. инв.           | Инв. № инв. | Позв. и дата | Кол. на исполн. 18-194.000 |    |    |    |    |    |    |    |   |  | Примечание |
|------------|------|----------------|----------------------|-------------|--------------|----------------------------|----|----|----|----|----|----|----|---|--|------------|
| №          | Поз. | Обозначение    | Наименование         | 30          | 31           | 32                         | 33 | 34 | 35 | 36 | 37 | 38 | 39 |   |  |            |
|            |      |                | <u>Детали</u>        |             |              |                            |    |    |    |    |    |    |    |   |  |            |
|            | 2    | 118-194.001-07 | Хомут                | 2           | 2            |                            |    |    |    |    |    |    |    |   |  |            |
|            |      | -08            | Хомут                |             |              | 2                          | 2  | 2  | 2  |    |    |    |    |   |  |            |
|            |      | -09            | Хомут                |             |              |                            |    |    |    | 2  | 2  | 2  | 2  |   |  |            |
|            | 3    | 118-192.002-13 | Прокладка            |             | 2            |                            |    |    |    |    |    |    |    |   |  |            |
|            |      | -14            | Прокладка            |             |              |                            | 2  |    | 2  |    |    |    |    |   |  |            |
|            |      | -15            | Прокладка            |             |              |                            |    |    |    | 2  |    |    | 2  |   |  |            |
|            |      |                | <u>Стандартные</u>   |             |              |                            |    |    |    |    |    |    |    |   |  |            |
|            |      |                | <u>Цилиндры</u>      |             |              |                            |    |    |    |    |    |    |    |   |  |            |
|            |      |                | <u>Гасители</u>      |             |              |                            |    |    |    |    |    |    |    |   |  |            |
|            | 10   |                | М30,8 ГОСТ 15523-70  | 4           |              | 4                          |    | 4  |    | 4  |    |    | 4  |   |  |            |
|            | 11   |                | М30,8 ГОСТ 5915-70   |             | 8            |                            | 8  |    | 8  |    | 8  |    |    | 8 |  |            |
|            |      |                | <u>Шайбы</u>         |             |              |                            |    |    |    |    |    |    |    |   |  |            |
|            | 19   |                | 30Т 65Г ГОСТ 6402-70 | 4           |              | 4                          |    | 4  |    | 4  |    |    | 4  |   |  |            |

|  |  |  |  |  |  |
|--|--|--|--|--|--|
|  |  |  |  |  |  |
|--|--|--|--|--|--|

18-194.000

Лист 8

Фармагпач

|            |       | Полн. и дата | Взам. вкл.      | Элемент                 | Код. докум. | Код. по условию Л8-194.000 - |    |    |    |    |    |    |    |    |  | Примечание |
|------------|-------|--------------|-----------------|-------------------------|-------------|------------------------------|----|----|----|----|----|----|----|----|--|------------|
| Уч. записи | Листы | Номер        | Обозначение     | Наименование            | 40          | 41                           | 42 | 43 | 44 | 45 | 46 | 47 | 48 | 49 |  |            |
|            |       |              | Л8-194.000 СБ   | Сборочный чертеж        |             | X                            | X  | X  | X  | X  | X  | X  | X  | X  |  |            |
|            |       |              |                 | <u>Сборочные детали</u> |             |                              |    |    |    |    |    |    |    |    |  |            |
|            |       | 1            | Л8-194.200 - 40 | Корпус                  | 1           |                              |    |    |    |    |    |    |    |    |  |            |
|            |       |              | 41              | Корпус                  |             | 1                            |    |    |    |    |    |    |    |    |  |            |
|            |       |              | 42              | Корпус                  |             |                              | 1  |    |    |    |    |    |    |    |  |            |
|            |       |              | 43              | Корпус                  |             |                              |    | 1  |    |    |    |    |    |    |  |            |
|            |       |              | 44              | Корпус                  |             |                              |    |    | 1  |    |    |    |    |    |  |            |
|            |       |              | 45              | Корпус                  |             |                              |    |    |    | 1  |    |    |    |    |  |            |
|            |       |              | 46              | Корпус                  |             |                              |    |    |    |    | 1  |    |    |    |  |            |
|            |       |              | 47              | Корпус                  |             |                              |    |    |    |    |    | 1  |    |    |  |            |
|            |       |              | 48              | Корпус                  |             |                              |    |    |    |    |    |    | 1  |    |  |            |
|            |       |              | 49              | Корпус                  |             |                              |    |    |    |    |    |    |    | 1  |  |            |

Л8-194.000

Лист  
9

Формат А4



| Л. № |    | Лист | Объем           | Содержание                 | Кол. на исполн Л8-194,000 - |    |    |    |    |    |    |    |    |    | Примечание |
|------|----|------|-----------------|----------------------------|-----------------------------|----|----|----|----|----|----|----|----|----|------------|
| №    | №  | №    | №               | №                          | 40                          | 41 | 42 | 43 | 44 | 45 | 46 | 47 | 48 | 49 |            |
|      |    |      |                 | <u>Детали</u>              |                             |    |    |    |    |    |    |    |    |    |            |
|      | 2  |      | Л8-194,001 - 10 | Хомут                      | 2                           | 2  | 2  | 2  |    |    |    |    |    |    |            |
|      |    |      | - 11            | Хомут                      |                             |    |    |    | 2  | 2  | 2  | 2  |    |    |            |
|      |    |      | - 12            | Хомут                      |                             |    |    |    |    |    |    |    | 2  | 2  |            |
|      |    |      | Л8-192,002 - 16 | Прокладка                  |                             | 2  |    | 2  |    |    |    |    |    |    |            |
|      |    |      | - 17            | Прокладка                  |                             |    |    |    |    | 2  |    | 2  |    |    |            |
|      |    |      | - 18            | Прокладка                  |                             |    |    |    |    |    |    |    |    | 2  |            |
|      |    |      |                 | <u>Стандартные изделия</u> |                             |    |    |    |    |    |    |    |    |    |            |
|      |    |      |                 | <u>Гайки</u>               |                             |    |    |    |    |    |    |    |    |    |            |
|      |    |      |                 | М30,8 ГОСТ 15523-70        | 4                           |    | 4  |    | 4  |    | 4  |    |    |    |            |
|      |    |      |                 | М30,8 ГОСТ 5915-70         |                             | 8  |    | 8  |    | 8  |    | 8  |    |    |            |
|      |    |      |                 | М36,8 ГОСТ 15523-70        |                             |    |    |    |    |    |    |    | 4  |    |            |
|      | 13 |      |                 | М36,8 ГОСТ 5915-70         |                             |    |    |    |    |    |    |    |    | 8  |            |
|      |    |      |                 | <u>Шайбы ГОСТ 6402-70</u>  |                             |    |    |    |    |    |    |    |    |    |            |
|      |    |      |                 | 30Т 65Г                    | 4                           |    | 4  |    | 4  |    | 4  |    |    |    |            |
|      | 19 |      |                 | 36Т 65Г                    |                             |    |    |    |    |    |    |    |    | 4  |            |
|      | 20 |      |                 |                            |                             |    |    |    |    |    |    |    |    |    |            |

|      |   |       |         |         |      |
|------|---|-------|---------|---------|------|
|      |   |       |         |         |      |
| Изм. | № | Датум | Исполн. | Провер. | Лист |

Л8-194,000

Лист  
10

Формат А4

| Листовой |      | Подшивной |      | Сборочный       |                   | Листовой                  |    | Подшивной |    |    |    |    |    |    |    |            |
|----------|------|-----------|------|-----------------|-------------------|---------------------------|----|-----------|----|----|----|----|----|----|----|------------|
| Код      | Шифр | Лист      | Лист | Обозначение     | Наименование      | Код на чертеж Л8-194.000- |    |           |    |    |    |    |    |    |    | Примечание |
|          |      |           |      |                 |                   | 50                        | 51 | 52        | 53 | 54 | 55 | 56 | 57 | 58 | 59 |            |
|          |      |           |      | Л8-194.000 С6   | Сборочный чертеж  | X                         | /  | X         | /  | X  | /  | X  | X  | X  | X  |            |
|          |      |           |      |                 | Сборочные единицы |                           |    |           |    |    |    |    |    |    |    |            |
| 1        |      |           |      | Л8-194.200 - 50 | Корпус            | 1                         |    |           |    |    |    |    |    |    |    |            |
|          |      |           |      | 51              | Корпус            |                           | 1  |           |    |    |    |    |    |    |    |            |
|          |      |           |      | 52              | Корпус            |                           |    | 1         |    |    |    |    |    |    |    |            |
|          |      |           |      | 53              | Корпус            |                           |    |           | 1  |    |    |    |    |    |    |            |
|          |      |           |      | 54              | Корпус            |                           |    |           |    | 1  |    |    |    |    |    |            |
|          |      |           |      | 55              | Корпус            |                           |    |           |    |    | 1  |    |    |    |    |            |
|          |      |           |      | 56              | Корпус            |                           |    |           |    |    |    | 1  |    |    |    |            |
|          |      |           |      | 57              | Корпус            |                           |    |           |    |    |    |    | 1  |    |    |            |
|          |      |           |      | 58              | Корпус            |                           |    |           |    |    |    |    |    | 1  |    |            |
|          |      |           |      | 59              | Корпус            |                           |    |           |    |    |    |    |    |    | 1  |            |

Л8-194.000

Фармаг А4

11

131

| Л. № документа |      | Подпись       |                            | Время                          |    | Лист № |    | Кол-во листов |    |    |    |    |    |  |            |  |
|----------------|------|---------------|----------------------------|--------------------------------|----|--------|----|---------------|----|----|----|----|----|--|------------|--|
| №              | Поз. | Обозначение   | Наименование               | Классификация - 18 - 194.000 - |    |        |    |               |    |    |    |    |    |  | Примечание |  |
|                |      |               |                            | 50                             | 51 | 52     | 53 | 54            | 55 | 56 | 57 | 58 | 59 |  |            |  |
|                |      |               | <u>Детали</u>              |                                |    |        |    |               |    |    |    |    |    |  |            |  |
|                | 2    | 18-194.001-12 | Хомут                      | 2                              | 2  |        |    |               |    |    |    |    |    |  |            |  |
|                |      | -13           | Хомут                      |                                |    | 2      | 2  | 2             | 2  |    |    |    |    |  |            |  |
|                |      | -14           | Хомут                      |                                |    |        |    |               |    | 2  | 2  | 2  | 2  |  |            |  |
|                | 3    | 18-192.002-18 | Прокладка                  | 2                              |    |        |    |               |    |    |    |    |    |  |            |  |
|                |      | -19           | Прокладка                  |                                |    |        | 2  | 2             |    |    |    |    |    |  |            |  |
|                |      | -20           | Прокладка                  |                                |    |        |    |               |    | 2  |    | 2  |    |  |            |  |
|                |      |               | <u>Смазочные материалы</u> |                                |    |        |    |               |    |    |    |    |    |  |            |  |
|                |      |               | <u>Защитки</u>             |                                |    |        |    |               |    |    |    |    |    |  |            |  |
|                | 12   |               | М36.8 ГОСТ 15523-70        | 4                              |    | 4      |    | 4             |    |    |    |    |    |  |            |  |
|                | 13   |               | М36.8 ГОСТ 5915-70         |                                | 8  |        | 8  |               | 8  |    |    |    |    |  |            |  |
|                | 14   |               | М42.8 ГОСТ 15523-70        |                                |    |        |    |               |    | 4  |    | 4  |    |  |            |  |
|                | 15   |               | М42.8 ГОСТ 5915-70         |                                |    |        |    |               |    |    | 8  |    | 8  |  |            |  |
|                | 20   |               | Шайба 36Т 65Г ГОСТ 6402-70 | 4                              |    | 4      |    | 4             |    |    |    |    |    |  |            |  |
|                | 21   |               | Шайба 42Т 65Г ГОСТ 6402-70 |                                |    |        |    |               |    | 4  |    | 4  |    |  |            |  |
|                |      |               |                            | 18-194.000                     |    |        |    |               |    |    |    |    |    |  |            |  |
|                |      |               |                            |                                |    |        |    |               |    |    |    |    |    |  | 12         |  |

18-194000 СБ

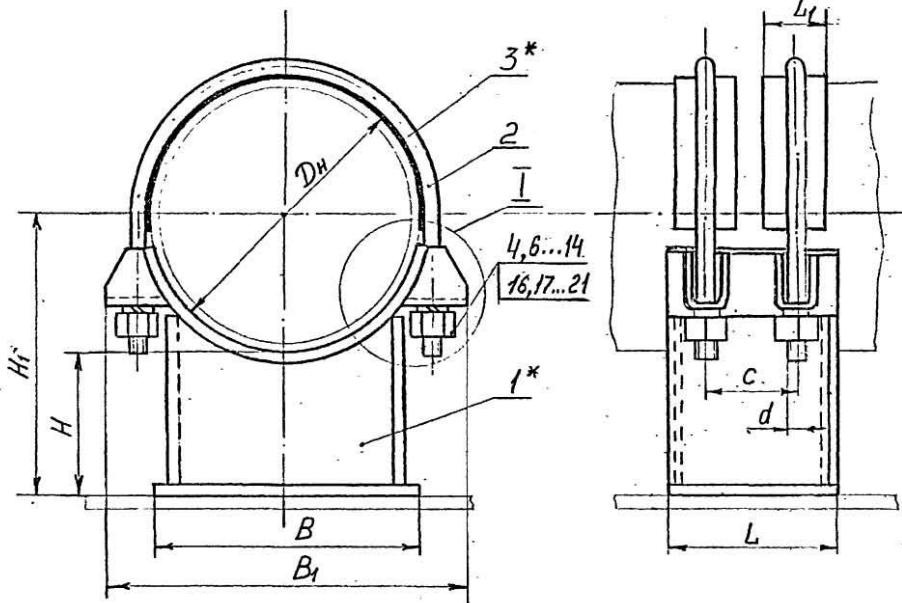
Техническая характеристика

Опора предназначена для стационарных трубопроводов ТЭС и АЭС с параметрами среды  $t_{раб} \leq 425^\circ\text{C}$ ,  $P_{раб} < 2,2 \text{ МПа}$  ( $P_y \leq 4,0 \text{ МПа}$ ).

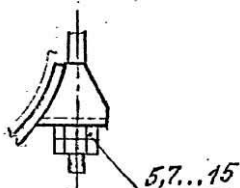
Технические требования

- 1.\* Прокладка только для трубопроводов из коррозионностойкой стали.
2. Размеры для справок
3. Остальные технические требования - по ТБ-138.000ин и ТУ-34-42-10380-83.

2004



I  
Для трубопроводов из коррозионностойкой стали



Пример условного обозначения опоры для трубопровода  $D_n 426 \text{ мм}$  с высотой  $H=150 \text{ мм}$ :

Опора 426У-18-194000-18 - для трубопроводов из углеродистой стали.

Опора 426К-18-194000-19 - для трубопроводов из коррозионностойкой стали.

Ш.Н.М. подв. Подв. и дата. Взвеш. ш.Н.М. Ш.Н.М. дораб.

|             |              |             |            |              |   |          |   |         |
|-------------|--------------|-------------|------------|--------------|---|----------|---|---------|
|             |              |             |            | 18-194000 СБ |   |          |   |         |
| Изм.        | Лист         | № документа | подпись    | дата         | Опора хомутовая<br>скользящая<br>Сборочный чертеж | Лит.     | Масса   | Масштаб |
| Разраб.     | Провер.      | Корректор   | В.С.       | 01.08        |   | A        | см. табл.                                     | -       |
| Гл. констр. | Инж. констр. | Ст. механик | М.П.       | 01.08        | Лист 1  | Листов 2 | Институт<br>Энергомонтажпроект<br>Лен. филиал |         |
| Н. Констр.  | М. Констр.   | М. Констр.  | М. Констр. | 01.08        | Формат А3   |          |   |         |

Размеры в мм

③

| Обозначение исполнений |                              | Наружный диаметр, диаметр трубопровода Дн | Допускаемая вертикальная нагрузка, кН (кгс) | H   | H <sub>1</sub> | B    | B <sub>1</sub> | L   | L <sub>1</sub> | C      | d      | s    | Мо. ссо, кэ |         |
|------------------------|------------------------------|---|---|-----|----------------|------|----------------|-----|----------------|--------|--------|------|-------------|---------|
| из углеродистой стали  | из коррозионно-стойкой стали |   |   |     |                |      |                |     |                |        |        |      | Углерод     | Корроз. |
| 18-194.000             | 18-194000-01                 | 219; 220                                  | 12(1200)                                    | 100 | 210            | 200  | 290            | 150 | 50             | 80     | M16-8g | 6    | 9,5         | 10,5    |
| -02                    | -03                          |   |   | 150 | 250            |      |                |     |                |        |        |      | 10,5        | 11,5    |
| -04                    | -05                          | 273                                       | 19(1900)                                    | 100 | 236            | 300  | 360            | 200 | 130            | M20-8g | 8      | 11,0 | 12,0        |         |
| -06                    | -07                          |   |   | 150 | 236            |      |                |     |                |        |        | 12,5 | 13,5        |         |
| -08                    | -09                          | 325                                       | 25(2500)                                    | 100 | 262            | 400  | 435            | 250 | 150            | M24-8g | 10     | 17,5 | 20,0        |         |
| -10                    | -11                          |   |   | 150 | 312            |      |                |     |                |        |        | 19,5 | 22,0        |         |
| -12                    | -13                          | 377                                       | 30(3000)                                    | 100 | 288            | 500  | 485            | 350 | 120            | 200    | M30-8g | 12   | 19,5        | 22,0    |
| -14                    | -15                          |   |   | 150 | 338            |      |                |     |                |        |        |      | 22,0        | 24,0    |
| -16                    | -17                          | 426                                       | 36(3600)                                    | 100 | 314            | 600  | 555            | 350 | 150            | M30-8g | 10     | 38,0 | 41,0        |         |
| -18                    | -19                          |   |   | 150 | 354            |      |                |     |                |        |        | 42,0 | 45,0        |         |
| -20                    | -21                          | 478                                       | 47(4700)                                    | 100 | 340            | 700  | 595            | 450 | 120            | 200    | M30-8g | 12   | 40,0        | 43,5    |
| -22                    | -23                          |   |   | 150 | 390            |      |                |     |                |        |        |      | 44,0        | 47,0    |
| -24                    | -25                          | 530                                       | 60(6000)                                    | 100 | 365            | 800  | 635            | 450 | 150            | 250    | M36-8g | 12   | 43,0        | 46,0    |
| -26                    | -27                          |   |   | 150 | 415            |      |                |     |                |        |        |      | 46,0        | 49,0    |
| -28                    | -29                          | 630                                       | 75(7500)                                    | 100 | 465            | 900  | 745            | 450 | 150            | 200    | M30-8g | 10   | 59,0        | 63,0    |
| -30                    | -31                          |   |   | 150 | 465            |      |                |     |                |        |        |      | 64,0        | 68,0    |
| -32                    | -33                          | 720                                       | 95(9500)                                    | 100 | 460            | 1000 | 855            | 450 | 150            | 200    | M30-8g | 10   | 82,0        | 88,0    |
| -34                    | -35                          |   |   | 150 | 510            |      |                |     |                |        |        |      | 87,0        | 94,0    |
| -36                    | -37                          | 820                                       | 115(11500)                                  | 100 | 560            | 1100 | 935            | 450 | 150            | 200    | M30-8g | 10   | 86,0        | 94,0    |
| -38                    | -39                          |   |   | 150 | 610            |      |                |     |                |        |        |      | 92,0        | 100,0   |
| -40                    | -41                          | 920                                       | 137(13700)                                  | 100 | 610            | 1200 | 1070           | 450 | 150            | 250    | M30-8g | 10   | 113,0       | 122,0   |
| -42                    | -43                          |   |   | 150 | 610            |      |                |     |                |        |        |      | 120,0       | 130,0   |
| -44                    | -45                          | 1020                                      | 189,6(18960)                                | 100 | 660            | 1300 | 1185           | 450 | 150            | 250    | M30-8g | 10   | 118,0       | 128,0   |
| -46                    | -47                          |   |   | 150 | 660            |      |                |     |                |        |        |      | 126,0       | 136,0   |
| -48                    | -49                          | 1220                                      | 260(26000)                                  | 100 | 710            | 1400 | 1380           | 450 | 150            | 250    | M36-8g | 12   | 174,0       | 190,0   |
| -50                    | -51                          |   |   | 150 | 760            |      |                |     |                |        |        |      | 184,0       | 200,0   |
| -52                    | -53                          | 1420                                      | 330(33000)                                  | 100 | 810            | 1500 | 1590           | 450 | 150            | 250    | M42-8g | 12   | 189,0       | 208,0   |
| -54                    | -55                          |   |   | 150 | 860            |      |                |     |                |        |        |      | 199,0       | 218,0   |
| -56                    | -57                          | 1620                                      |   | 100 | 910            | 1700 | 1780           | 450 | 150            | 250    | M42-8g | 12   | 260,0       | 286,0   |
| -58                    | -59                          |   |   | 150 | 960            |      |                |     |                |        |        |      | 272,0       | 292,0   |

|   |                    |       |        |
|---|--------------------|-------|--------|
| 3 | 436A40             | Взлет | 10.94  |
| 2 | УЗ, N 342          | Взлет | 10.94  |
| 1 | 1034 АУС, N 304-44 | Полн. | Авг 84 |

18-194.000. СБ

Лист  
2



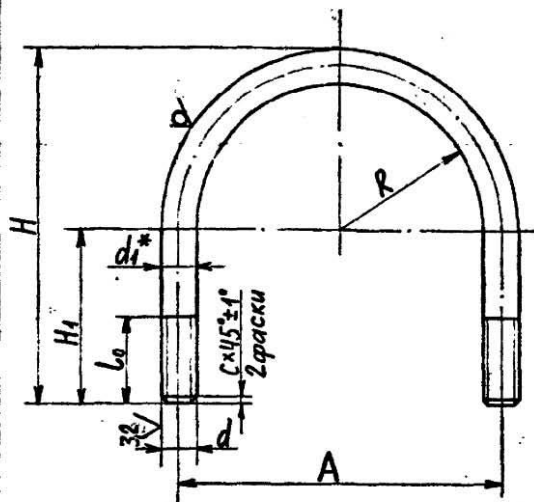
134

100 661-8V

134

25/√(V)

Размеры в мм.



| Обозначение | Для трубопроводов<br>Ди | R    |             | H    |             | H1  | L0   |             | A    |             | d      | d1     | C   | Длина развёртки | Масса, кг |        |
|-------------|-------------------------|------|-------------|------|-------------|-----|------|-------------|------|-------------|--------|--------|-----|-----------------|-----------|--------|
|             |                         | Ном. | Пред. откл. | Ном. | Пред. откл. |     | Ном. | Пред. откл. | Ном. | Пред. откл. |        |        |     |                 |           |        |
| 18-194.001  | 219.220                 | 113  |             | 240  |             | 110 |      |             | 242  |             | M16-8g | 16     | 2   | 600             | 0,9       |        |
| -01         | 273                     | 140  |             | 285  | +1,3        | 130 | 70   |             | 296  |             | M20-8g | 20     | 2,5 | 725             | 1,1       |        |
| -02         | 325                     | 167  | ±0,6        | 325  |             | 140 |      | 354         |      | 406         |        |        |     | ±7              | M24-8g    | 24     |
| -03         | 377                     | 193  |             | 365  |             | 150 |      | 460         |      | 510         |        | 1080   | 3,7 |                 |           |        |
| -04         | 426                     | 218  |             | 420  |             | 180 |      | 560         |      | 668         | ±1     | M30-8g | 30  | 3,5             | 1200      | 4,2    |
| -05         | 478                     | 243  |             | 465  | +1,6        | 200 |      | 760         |      | 860         |        |        |     |                 | ±20       | M36-8g |
| -06         | 530                     | 268  |             | 510  |             | 220 |      | 960         |      | 1064        | ±20    | M42-8g | 42  | 4,5             |           |        |
| -07         | 630                     | 319  |             | 590  | +1,8        | 240 | 100  |             | 1270 |             |        |        |     |                 | M30-8g    | 30     |
| -08         | 720                     | 365  |             | 645  |             | 250 |      | 1470        |      | 1676        | ±20    | M36-8g | 36  | 4               |           |        |
| -09         | 820                     | 415  | ±1,0        | 725  |             | 280 |      | 1720        |      |             |        |        |     |                 | M36-8g    | 36     |
| -10         | 920                     | 465  |             | 805  | +2,0        | 310 |      | 1920        |      |             | M42-8g | 42     | 4,5 | 2270            |           |        |
| -11         | 1020                    | 517  |             | 850  |             | 300 |      | 2170        |      |             |        |        |     | M42-8g          | 42        | 4,5    |
| -12         | 1220                    | 617  |             | 990  |             | 340 |      | 2470        |      |             | M42-8g | 42     | 4,5 |                 |           |        |
| -13         | 1420                    | 717  |             | 1105 | +2,6        | 350 |      |             |      |             |        |        |     |                 |           |        |
| -14         | 1620                    | 817  |             | 1240 |             | 380 |      |             |      |             |        |        |     |                 |           |        |

1. \*Размеры для справок.

③ 2. Требования по материалу - 18-138.000 НН

|            |           | 18-194.001 |      |  | Лист                    | Масса  | Масштаб |
|------------|-----------|------------|------|--|-------------------------|--------|---------|
| 3          | Изм. №1   | Вкл. 30    |      |  | Хомут                   | 88     | —       |
| 2          | Изм. №2   | Вкл. 30    |      |  |                         |        |         |
| Изм. лист  | № докум.  | Подп.      | Дата |  | Лист                    | Листов |         |
| Разраб.    | Горянова  | 4/1/88     | 01.8 |  | Институт                |        |         |
| Провер.    | Краснов   | 4/1/88     | 01.8 |  | Энергомонтажпроект      |        |         |
| И. констр. |           |            |      |  | Ленинградский филиал    |        |         |
| И. констр. | Лозовый   | 4/1/88     | 01.8 |  | Крупн. Вкл. ГОСТ 2590-Ж |        |         |
| Упр.       | Величский | 4/1/88     | 01.8 |  | 20 ГОСТ 1050-78         |        |         |

СОДМТ АЗ

|        |      |      | Подпись и дата | Взам. инв. №     | Инв. № дубл.                | Подпись и дата |    |    |    |    |    |    |    |    |            |  |  |
|--------|------|------|----------------|------------------|-----------------------------|----------------|----|----|----|----|----|----|----|----|------------|--|--|
| Формат | Зона | Поз. | Обозначение    | Наименование     | Кол. на исполн. ЛВ-194.100- |                |    |    |    |    |    |    |    |    | Примечание |  |  |
|        |      |      |                |                  | -                           | 01             | 02 | 03 | 04 | 05 | 06 | 07 | 08 | 09 |            |  |  |
|        |      |      |                | Документация     |                             |                |    |    |    |    |    |    |    |    |            |  |  |
| А3     |      |      | ЛВ-194.100 СБ  | Сборочный чертеж | >                           | X              | >  | >  | X  | >  | >  | X  | X  |    |            |  |  |
|        |      |      |                | Листы            |                             |                |    |    |    |    |    |    |    |    |            |  |  |
| А3     | 1    |      | ЛВ-194.101 -12 | Подушка          | 1                           |                |    |    |    |    |    |    |    |    |            |  |  |
|        |      |      | -13            | Подушка          |                             | 1              |    |    |    |    |    |    |    |    |            |  |  |
|        |      |      | -16            | Подушка          |                             |                | 1  |    |    |    |    |    |    |    |            |  |  |
|        |      |      | -17            | Подушка          |                             |                |    | 1  |    |    |    |    |    |    |            |  |  |
|        |      |      | -20            | Подушка          |                             |                |    |    | 1  |    |    |    |    |    |            |  |  |
|        |      |      | -21            | Подушка          |                             |                |    |    |    | 1  |    |    |    |    |            |  |  |
|        |      |      | -24            | Подушка          |                             |                |    |    |    |    | 1  |    |    |    |            |  |  |

Исполнения 10...19 см. листы: 3, 4  
 20...29 см. листы: 5, 6  
 30...39 см. листы: 7, 8

|           |              |              |              |
|-----------|--------------|--------------|--------------|
| 2         | -            | изв. №372    | ссылка 11.88 |
| Изм.      | Лист         | № докум.     | Подпись Дата |
| Разраб.   | Иванова      | ссылка 10.88 |              |
| Провер.   | Величенко    | Вагн         | 12.88        |
| Н. контр. | Лацтов       | Лацтов       | 12.88        |
| Утв.      | Стрельникова |              |              |

ЛВ-194.100

Бугель

|  |      |        |
|--|------|--------|
| Литера   | Лист | Листов |
| А  | 1    | 8      |
| Институт<br>ЭНЕРГОМОНТАЖПРОЕКТ<br>Ленинградский филиал |      |        |

Копировал

формат №4

136

|        |              |             |        |              |
|--------|--------------|-------------|--------|--------------|
| Инв. № | Подп. и дата | Взам инв. № | Инв. № | Подп. и дата |
|--------|--------------|-------------|--------|--------------|

| Инв. № | Поз. | Обозначение    | Наименование | Кол. на исполн. ЛВ-194.000- |    |    |    |    |    |    |    |    |    | Примечание |   |  |
|--------|------|----------------|--------------|-----------------------------|----|----|----|----|----|----|----|----|----|------------|---|--|
|        |      |                |              | -                           | 01 | 02 | 03 | 04 | 05 | 06 | 07 | 08 | 09 |            |   |  |
| АЗ     | 1    | ЛВ-194.101 -25 | Подушка      |                             |    |    |    |    |    |    |    | 1  |    |            |   |  |
|        |      | -28            | Подушка      |                             |    |    |    |    |    |    |    |    |    | 1          |   |  |
|        |      | -29            | Подушка      |                             |    |    |    |    |    |    |    |    |    |            | 1 |  |
| АЗ     | 2    | ЛВ-194.102 -12 | Скоба        | 4                           |    |    |    |    |    |    |    |    |    |            |   |  |
|        |      | -13            | Скоба        |                             | 4  |    |    |    |    |    |    |    |    |            |   |  |
|        |      | -14            | Скоба        |                             |    | 4  |    |    |    |    |    |    |    |            |   |  |
|        |      | -15            | Скоба        |                             |    |    | 4  |    |    |    |    |    |    |            |   |  |
|        |      | -16            | Скоба        |                             |    |    |    | 4  |    |    |    |    |    |            |   |  |
|        |      | -17            | Скоба        |                             |    |    |    |    | 4  |    |    |    |    |            |   |  |
|        |      | -18            | Скоба        |                             |    |    |    |    |    | 4  |    |    |    |            |   |  |
|        |      | -19            | Скоба        |                             |    |    |    |    |    |    | 4  |    |    |            |   |  |
|        |      | -42            | Скоба        |                             |    |    |    |    |    |    |    |    | 4  |            |   |  |
|        |      | -43            | Скоба        |                             |    |    |    |    |    |    |    |    |    | 4          |   |  |

|        |              |             |        |              |             |        |              |             |        |              |
|--------|--------------|-------------|--------|--------------|-------------|--------|--------------|-------------|--------|--------------|
|        |              |             |        | ЛВ-194.100   |             |        |              |             |        | 2            |
| Инв. № | Подп. и дата | Взам инв. № | Инв. № | Подп. и дата | Взам инв. № | Инв. № | Подп. и дата | Взам инв. № | Инв. № | Подп. и дата |

Копирован

Ссылка А4

136

| Инв. №подл | Подл и дата      | Взам инв. № | Инв. №подл | Подл. и дата     | Коп на исп. № 18-194.100 |    |    |    |    |    |    |    |    |    | Примечание   |
|------------|------------------|-------------|------------|------------------|--------------------------|----|----|----|----|----|----|----|----|----|--------------|
|            |                  |             |            |                  | 10                       | 11 | 12 | 13 | 14 | 15 | 16 | 17 | 18 | 19 |              |
|            |                  |             |            |                  | <u>Документация</u>      |    |    |    |    |    |    |    |    |    |              |
| A3         | 18-194.100 СБ    |             |            | Сборочный чертеж | X                        | X  | X  | X  | X  | X  | X  | X  | X  | X  |              |
|            |                  |             |            | <u>Детали</u>    |                          |    |    |    |    |    |    |    |    |    |              |
| *)         | 1 18-194.101 -32 |             |            | Подушка          | 1                        |    |    |    |    |    |    |    |    |    | *) А4x3      |
|            | -33              |             |            | Подушка          |                          | 1  |    |    |    |    |    |    |    |    |              |
|            | -36              |             |            | Подушка          |                          |    | 1  |    |    |    |    |    |    |    |              |
|            | -37              |             |            | Подушка          |                          |    |    | 1  |    |    |    |    |    |    |              |
|            | -40              |             |            | Подушка          |                          |    |    |    | 1  |    |    |    |    |    |              |
|            | -41              |             |            | Подушка          |                          |    |    |    |    | 1  |    |    |    |    |              |
|            | -44              |             |            | Подушка          |                          |    |    |    |    |    | 1  |    |    |    |              |
|            | -45              |             |            | Подушка          |                          |    |    |    |    |    |    | 1  |    |    |              |
|            | -48              |             |            | Подушка          |                          |    |    |    |    |    |    |    | 1  |    |              |
|            | -49              |             |            | Подушка          |                          |    |    |    |    |    |    |    |    | 1  |              |
|            |                  |             |            |                  | 18-194.100               |    |    |    |    |    |    |    |    |    | Лист         |
|            |                  |             |            |                  | Копиробан                |    |    |    |    |    |    |    |    |    | 3            |
|            |                  |             |            |                  |                          |    |    |    |    |    |    |    |    |    | Форм. 207/64 |

|                |              |              |                |              |
|----------------|--------------|--------------|----------------|--------------|
| Шифр документа | Подп. и дата | Взнос инв. н | Шифр документа | Подп. и дата |
|                |              |              |                |              |

| Инв. н | Лист | Обозначение   | Наименование | Кол на исполн. ЛВ-194.100- |    |    |    |    |    |    |    |    |    | Примечание |  |  |  |
|--------|------|---------------|--------------|----------------------------|----|----|----|----|----|----|----|----|----|------------|--|--|--|
|        |      |               |              | 10                         | 11 | 12 | 13 | 14 | 15 | 16 | 17 | 18 | 19 |            |  |  |  |
| 43     | 2    | ЛВ-194.102-44 | Скоба        | 4                          |    |    |    |    |    |    |    |    |    |            |  |  |  |
|        |      | -45           | Скоба        |                            | 4  |    |    |    |    |    |    |    |    |            |  |  |  |
|        |      | -46           | Скоба        |                            |    | 4  |    |    |    |    |    |    |    |            |  |  |  |
|        |      | -47           | Скоба        |                            |    |    | 4  |    |    |    |    |    |    |            |  |  |  |
|        |      | -48           | Скоба        |                            |    |    |    | 4  |    |    |    |    |    |            |  |  |  |
|        |      | -49           | Скоба        |                            |    |    |    |    | 4  |    |    |    |    |            |  |  |  |
|        |      | -50           | Скоба        |                            |    |    |    |    |    | 4  |    |    |    |            |  |  |  |
|        |      | -51           | Скоба        |                            |    |    |    |    |    |    | 4  |    |    |            |  |  |  |
|        |      | -52           | Скоба        |                            |    |    |    |    |    |    |    | 4  |    |            |  |  |  |
|        |      | -53           | Скоба        |                            |    |    |    |    |    |    |    |    | 4  |            |  |  |  |

|           |      |        |       |      |            |  |  |  |  |           |
|-----------|------|--------|-------|------|------------|--|--|--|--|-----------|
|           |      |        |       |      | ЛВ-194.100 |  |  |  |  | Лист      |
| Сум       | Лист | Индикс | Подп. | Дата |            |  |  |  |  | 4         |
| копировал |      |        |       |      |            |  |  |  |  | Формат А4 |



159

| Инв. № подл. |       | Подл. и дата |                 | Взам инв. № |  | Инв. № дубл.        |  | Подл. и дата |    | Кол. на исполн. 18-194.100- |    |    |    |    |    |    |    |      |         | Примечание |
|--------------|-------|--------------|-----------------|-------------|--|---------------------|--|--------------|----|-----------------------------|----|----|----|----|----|----|----|------|---------|------------|
| Е. ед. изм.  | Форм. | Поз.         | Обозначение     |             |  | Наименование        |  |              | 20 | 21                          | 22 | 23 | 24 | 25 | 26 | 27 | 28 | 29   |         |            |
|              |       |              |                 |             |  | <u>Документация</u> |  |              |    |                             |    |    |    |    |    |    |    |      |         |            |
| 4)           |       |              | 18-194.100 СБ   |             |  | Сборочный чертеж    |  |              | ×  | ×                           | ×  | ×  | ×  | ×  | ×  | ×  | ×  | ×    | *1 АЧ13 |            |
|              |       |              |                 |             |  | <u>Детали</u>       |  |              |    |                             |    |    |    |    |    |    |    |      |         |            |
| A3           |       | 1            | 18-194.101 - 72 |             |  | Подушка             |  |              | 1  |                             |    |    |    |    |    |    |    |      |         |            |
|              |       |              | - 73            |             |  | Подушка             |  |              |    | 1                           |    |    |    |    |    |    |    |      |         |            |
|              |       |              | - 52            |             |  | Подушка             |  |              |    |                             | 1  |    |    |    |    |    |    |      |         |            |
|              |       |              | - 53            |             |  | Подушка             |  |              |    |                             |    | 1  |    |    |    |    |    |      |         |            |
|              |       |              | - 74            |             |  | Подушка             |  |              |    |                             |    |    | 1  |    |    |    |    |      |         |            |
|              |       |              | - 75            |             |  | Подушка             |  |              |    |                             |    |    |    | 1  |    |    |    |      |         |            |
|              |       |              | - 56            |             |  | Подушка             |  |              |    |                             |    |    |    |    | 1  |    |    |      |         |            |
|              |       |              | - 57            |             |  | Подушка             |  |              |    |                             |    |    |    |    |    | 1  |    |      |         |            |
|              |       |              | - 76            |             |  | Подушка             |  |              |    |                             |    |    |    |    |    |    | 1  |      |         |            |
|              |       |              | - 77            |             |  | Подушка             |  |              |    |                             |    |    |    |    |    |    |    | 1    |         |            |
|              |       |              |                 |             |  |                     |  | 18-194.100   |    |                             |    |    |    |    |    |    |    | Лист |         |            |
|              |       |              |                 |             |  |                     |  |              |    |                             |    |    |    |    |    |    |    | 5    |         |            |

Формат А4

401

190

|            |              |             |              |              |
|------------|--------------|-------------|--------------|--------------|
| З. № подл. | Подп. и дата | Взят инв. № | Инв. № дубл. | Подп. и дата |
|------------|--------------|-------------|--------------|--------------|

| Формат | 30/17 | Поз. | Обозначение   | Наименование | Кол на исполн. ЛВ-194.100- |    |    |    |    |    |    |    |    |    | Примечание |   |  |
|--------|-------|------|---------------|--------------|----------------------------|----|----|----|----|----|----|----|----|----|------------|---|--|
|        |       |      |               |              | 20                         | 21 | 22 | 23 | 24 | 25 | 26 | 27 | 28 | 29 |            |   |  |
| А3     |       | 2    | ЛВ-194.102-32 | Скоба        | 2                          |    | 4  |    |    |    |    |    |    |    |            |   |  |
|        |       |      | -33           | Скоба        |                            | 2  |    | 4  |    |    |    |    |    |    |            |   |  |
|        |       |      | -34           | Скоба        |                            |    |    |    | 2  |    | 4  |    |    |    |            |   |  |
|        |       |      | -35           | Скоба        |                            |    |    |    |    | 2  |    | 4  |    |    |            |   |  |
|        |       |      | -36           | Скоба        |                            |    |    |    |    |    |    |    |    | 2  |            |   |  |
|        |       |      | -37           | Скоба        |                            |    |    |    |    |    |    |    |    |    |            | 2 |  |

|  |  |  |  |            |  |  |  |  |  |  |  |  |  |            |
|--|--|--|--|------------|--|--|--|--|--|--|--|--|--|------------|
|  |  |  |  | ЛВ-194.100 |  |  |  |  |  |  |  |  |  | Всего      |
|  |  |  |  |            |  |  |  |  |  |  |  |  |  | 6          |
|  |  |  |  | Копировал  |  |  |  |  |  |  |  |  |  | Формат Н-1 |

17

| Инв. № подл. |      | Подл. и дата |               | Взам. инв. №        |                             | Инв. № подл. |           | Подл. и дата |      |           |    |    |    |    |            |        |   |
|--------------|------|--------------|---------------|---------------------|-----------------------------|--------------|-----------|--------------|------|-----------|----|----|----|----|------------|--------|---|
| Формат       | Лист | Лист         | Обозначение   | Наименование        | Кол. на исполн. Л8-194.100- |              |           |              |      |           |    |    |    |    | Примечание |        |   |
|              |      |              |               |                     | 30                          | 31           | 32        | 33           | 34   | 35        | 36 | 37 | 38 | 39 |            |        |   |
|              |      |              |               | <u>Документация</u> |                             |              |           |              |      |           |    |    |    |    |            |        |   |
| A3           |      |              | Л8-194.100СБ  | Сборочный чертеж    | X                           | X            | X         | X            | X    | X         | X  | X  | X  | X  |            |        |   |
|              |      |              |               | <u>Детали</u>       |                             |              |           |              |      |           |    |    |    |    |            |        |   |
| *)           | 1    |              | Л8-194.101-60 | Подушка             | 1                           |              |           |              |      |           |    |    |    |    |            | № А4х3 |   |
|              |      |              | -61           | Подушка             |                             | 1            |           |              |      |           |    |    |    |    |            |        |   |
|              |      |              | -78           | Подушка             |                             |              | 1         |              |      |           |    |    |    |    |            |        |   |
|              |      |              | -79           | Подушка             |                             |              |           | 1            |      |           |    |    |    |    |            |        |   |
|              |      |              | -64           | Подушка             |                             |              |           |              | 1    |           |    |    |    |    |            |        |   |
|              |      |              | -65           | Подушка             |                             |              |           |              |      | 1         |    |    |    |    |            |        |   |
|              |      |              | -80           | Подушка             |                             |              |           |              |      |           | 1  |    |    |    |            |        |   |
|              |      |              | -81           | Подушка             |                             |              |           |              |      |           |    | 1  |    |    |            |        |   |
|              |      |              | -68           | Подушка             |                             |              |           |              |      |           |    |    | 1  |    |            |        |   |
|              |      |              | -69           | Подушка             |                             |              |           |              |      |           |    |    |    | 1  |            |        |   |
|              |      |              |               |                     | Л8-194.100                  |              |           |              |      |           |    |    |    |    | Лист       |        |   |
|              |      |              |               |                     | Сзм                         | Лист         | № док.им. | Подл.        | Дата |           |    |    |    |    |            |        | 7 |
|              |      |              |               |                     |                             |              |           |              |      | Копировал |    |    |    |    | Формат А4  |        |   |



18-194.100СВ

Рис.1

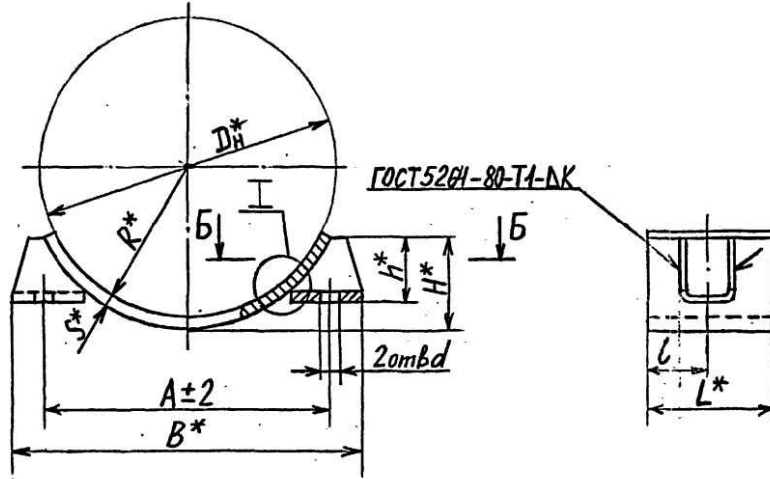
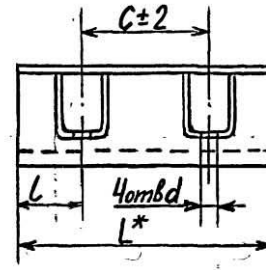
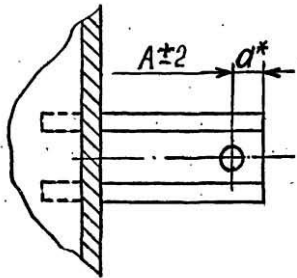


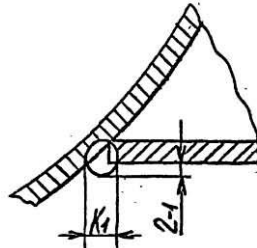
Рис.2  
Остальное см.рис.1



Б-Б



I



1\* Размеры для справок.

2. H14, ± $\frac{IT14}{2}$

3. Технические требования по сварке и материалу по ГОСТ 34-42-723-85 с Изм. 1.

4. Остальные технические требования по ТУ 34-42-10380-83 и по 18-138.000 ИИ.

2004

|           |                  |          |              |
|-----------|------------------|----------|--------------|
| 3         | 43В 405          | свд/ел   | 10.65        |
| 2         | ИЗВ 372          | 4/с/4    | 10.88        |
| Изм.      | Лист             | № докум. | Подпись дата |
| Разраб.   | Горюхинов З.И./В |          |              |
| Провер.   | Волитченко       |          |              |
| Т. контр. |                  |          |              |
| И. конт.  | Паутов           |          |              |
| Учт.      | Стрельников      |          |              |

18-194.100СВ

Бугель

|        |           |         |
|--------|-----------|---------|
| Литера | Масса     | Масштаб |
| A      | см. табл. | —       |
| Лист 1 | Листов 2  |         |

Институт  
Энергомонтажпроект  
Лен. филиал

Формат А3

Изм. № подл. Показание в датах. Дата. Имя, № докум. Имя, № докум. Подпись и дата.



## Размеры в мм. (3) (3)

| Обозначение исполнений<br>для трубопроводов из углеродистой стали | Для трубопроводов из коррозионностойкой стали | Для трубопроводов DN* | Рис. | R*   | A    | C    | d*   | d    |             | B*   | H*  | h*    | L    | L   | S* | K  | K <sub>1</sub> | Масса, кг |     |     |     |     |    |     |    |      |
|---|---|-----------------------|------|------|------|------|------|------|-------------|------|-----|-------|------|-----|----|----|----------------|-----------|-----|-----|-----|-----|----|-----|----|------|
|   |   |                       |      |      |      |      |      | Ном. | Пред. откл. |      |     |       |      |     |    |    |                |           |     |     |     |     |    |     |    |      |
| Л8-194100   | Л8-194100-01                                  | 219                   | 2    | 110  | 242  | 80   | 24   | 19   |             | 290  | 82  | 50    | 150  | 35  | 6  | 6  | 8              | 3,2       |     |     |     |     |    |     |    |      |
| -02   | -03   | 273                   |      | 138  | 296  |      | 32   |      |             | 360  | 105 | 55    |      |     |    |    |                | 4,0       |     |     |     |     |    |     |    |      |
| -04   | -05   | 325                   |      | 165  | 354  |      | 130  |      |             | 40   | 23  | 435   |      |     |    |    |                | 126       | 60  | 200 | 6   | 6   | 8  | 6,1 |    |      |
| -06   | -07   | 377                   |      | 190  | 406  |      |      |      |             | 40   |     | 485   |      |     |    |    |                | 152       | 70  |     |     |     |    | 7,4 |    |      |
| -08   | -09   | 426                   |      | 215  | 460  |      | 150  |      |             | 48   | 27  | +0,52 |      |     |    |    |                | 555       | 170 | 85  | 250 | 50  |    |     |    | 13,4 |
| -10   | -11   | 478                   |      | 242  | 510  |      |      |      |             | 42   |     |       |      |     |    |    |                | 595       | 180 | 85  |     |     |    |     |    | 13,9 |
| -12   | -13   | 530                   |      | 266  | 560  | 38   |      | 635  | 205         | 105  |     |       | 15,9 |     |    |    |                |           |     |     |     |     |    |     |    |      |
| -14   | -15   | 630                   |      | 316  | 668  | 200  | 38   | 34   | +0,62       | 745  | 260 | 120   | 350  | 75  | 8  | 8  | 10             | 18,4      |     |     |     |     |    |     |    |      |
| -16   | -17   | 720                   |      | 362  | 760  |      | 48   |      |             | 855  | 295 | 120   |      |     |    |    |                | 27,4      |     |     |     |     |    |     |    |      |
| -18   | -19   | 820                   |      | 412  | 860  |      | 38   |      |             | 935  | 340 |       |      |     |    |    |                | 31,8      |     |     |     |     |    |     |    |      |
| -20   | -21   | 920                   |      | 1    | 464  |      | 980  |      |             | 45   | 34  |       |      |     |    |    |                | 1070      | 370 | 150 | 150 | 75  |    |     |    | 20,0 |
| -22   | -23   |                       |      | 2    | 960  |      | 55   |      |             | 350  |     |       |      |     |    |    |                | 45,5      |     |     |     |     |    |     |    |      |
| -24   | -25   | 1020                  |      | 1    | 514  |      | 1090 |      |             | 48   | 40  | +0,62 |      |     |    |    |                | 1380      | 520 | 170 | 200 | 100 | 10 | 10  | 12 | 34,0 |
| -26   | -27   |                       |      | 2    | 1064 | 60   | 350  | 50,0 |             |      |     |       |      |     |    |    |                |           |     |     |     |     |    |     |    |      |
| -28   | -29   | 1220                  |      | 1    | 614  | 1290 | 45   | 40   |             | 1590 | 610 | 170   | 200  | 100 |    |    |                | 75,5      |     |     |     |     |    |     |    |      |
| -30   | -31   |                       |      | 2    | 1270 | 55   | 450  |      |             |      |     |       |      |     |    |    |                | 75,5      |     |     |     |     |    |     |    |      |
| -32   | -33   | 1420                  |      | 1    | 714  | 1490 | 50   | 46   |             | 1780 | 690 |       | 200  |     |    |    |                | 87,0      |     |     |     |     |    |     |    |      |
| -34   | -35   |                       |      | 2    | 1470 | 60   | 450  |      |             |      |     |       |      |     |    |    |                | 87,0      |     |     |     |     |    |     |    |      |
| -36   | -37   | 1620                  | 1    | 814  | 1700 | 40   | 46   |      | 1780        | 690  |     | 200   |      | 12  | 12 | 14 | 51,0           |           |     |     |     |     |    |     |    |      |
| Л8-194100-38  | Л8-194100-39                                  |                       | 2    | 1678 | 52   | 450  |      |      |             |      |     |       |      |     |    |    | 113,0          |           |     |     |     |     |    |     |    |      |

|      |      |          |           |      |
|------|------|----------|-----------|------|
| 1    | -    | 1392     | Селиванов | 70   |
| 2    | -    | 1392     | Селиванов | 1181 |
| Изм. | Лист | № докум. | Подп.     | Дата |

Л8-194.100 СБ

Лист  
2144  
Л8-194.100 СБ

Изм. № вкл. \_\_\_\_\_

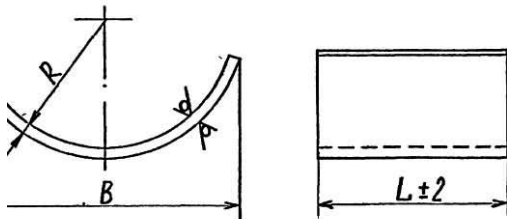
Порядок и дата \_\_\_\_\_

Взам. инв. № \_\_\_\_\_

Изм. № вкл. \_\_\_\_\_

Полн. и дата \_\_\_\_\_

101 НБ1-8V



Размеры в мм (3)

| Обозначение исполнения | Для трубопроводов из углеродистой стали | R   | B   | L   | S* | Длина развертки* | Масса кг |
|------------------------|---|-----|-----|-----|----|------------------|----------|
| 101-01                 | 108                                     | 55  | 110 | 100 | 4  | 140              | 0,41     |
| -02                    | -03                                     |     |     | 150 |    |                  | 0,61     |
| -04                    | -05                                     | 133 | 67  | 130 |    | 160              | 0,49     |
| -06                    | -07                                     |     |     | 150 |    |                  | 0,74     |
| -08                    | -09                                     | 159 | 80  | 160 | 6  | 200              | 0,62     |
| -10                    | -11                                     |     |     | 150 |    |                  | 0,93     |
| -12                    | -13                                     | 219 | 110 | 222 |    | 290              | 2,30     |
| -14                    | -15                                     |     |     | 200 |    |                  | 3,08     |
| -16                    | -17                                     | 273 | 138 | 275 | 8  | 360              | 2,90     |
| -18                    | -19                                     |     |     | 200 |    |                  | 3,82     |
| -20                    | -21                                     | 325 | 165 | 330 |    | 440              | 4,50     |
| -22                    | -23                                     |     |     | 300 |    |                  | 6,81     |
| -24                    | -25                                     | 377 | 190 | 382 | 8  | 520              | 5,30     |
| -26                    | -27                                     |     |     | 300 |    |                  | 7,87     |
| -28                    | -29                                     | 426 | 215 | 432 |    | 580              | 9,70     |
| -30                    | -31                                     |     |     | 400 |    |                  | 15,00    |
| -32                    | -33                                     | 478 | 242 | 480 | 8  | 635              | 10,00    |
| 101-34                 | 108-194.101-35                          |     |     | 400 |    |                  | 16,00    |

Размеры в мм (3) Продолжение табл. (3)

| Обозначение исполнения | Для трубопроводов из углеродистой стали | R    | B   | L    | S* | Длина развертки* | Масса кг |
|------------------------|---|------|-----|------|----|------------------|----------|
| 108-194.101-36         | 108-194.101-37                          | 530  | 266 | 530  | 8  | 710              | 11,00    |
| -38                    | -39                                     |      |     | 500  |    |                  | 22,00    |
| -40                    | -41                                     | 630  | 316 | 635  |    | 875              | 14,00    |
| -42                    | -43                                     |      |     | 500  |    |                  | 28,00    |
| -44                    | -45                                     | 720  | 362 | 725  | 10 | 1000             | 23,30    |
| -46                    | -47                                     |      |     | 600  |    |                  | 39,94    |
| -48                    | -49                                     | 820  | 412 | 825  |    | 1150             | 26,70    |
| -50                    | -51                                     |      |     | 600  |    |                  | 45,18    |
| -52                    | -53                                     | 920  | 464 | 925  | 10 | 1265             | 38,30    |
| -54                    | -55                                     |      |     | 700  |    |                  | 75,85    |
| -56                    | -57                                     | 1020 | 514 | 1030 |    | 1440             | 42,70    |
| -58                    | -59                                     |      |     | 700  |    |                  | 85,77    |
| -60                    | -61                                     | 1220 | 614 | 1230 | 10 | 1735             | 65,30    |
| -62                    | -63                                     |      |     | 800  |    |                  | 116,18   |
| -64                    | -65                                     | 1420 | 714 | 1430 |    | 2030             | 76,80    |
| -66                    | -67                                     |      |     | 900  |    |                  | 153,51   |
| -68                    | -69                                     | 1620 | 814 | 1630 | 12 | 2310             | 105,00   |
| -70                    | -71                                     |      |     | 900  |    |                  | 205,02   |
| -72                    | -73                                     | 920  | 464 | 925  |    | 1265             | 16,20    |
| -74                    | -75                                     | 1020 | 514 | 1030 |    | 1440             | 18,30    |
| -76                    | -77                                     | 1220 | 614 | 1230 | 10 | 1735             | 20,20    |
| -78                    | -79                                     | 1420 | 714 | 1430 |    | 2030             | 34,00    |
| 108-194.101-80         | 108-194.101-81                          | 1620 | 814 | 1630 | 12 | 2310             | 45,20    |

1\* Размеры для справок

2.  $h_{14} \pm \frac{IT_{14}}{2}$

3. Материал: Лист Б-ПН-С ГОСТ 19903-74 или Лист 20-3-Т ГОСТ 1577-70

для трубопроводов из углеродистой стали с температурой выше 350°C - 20 К ГОСТ 5520-79\* для трубопроводов, по "Правилам пара" и 09 ГЭС или 16 ГС ГОСТ-19282-73- для ответственных, "Правилам АЭУ"

Лист Б-ПН-С ГОСТ 19903-74 или Лист Б-ПН-С ГОСТ 08Х18Н10Т ГОСТ 5632-72 или Лист 12Х18Н10Т

для трубопроводов из коррозионностойкой стали:

4. Остальные требования по А8-138.000ИИ и ТУ 3-

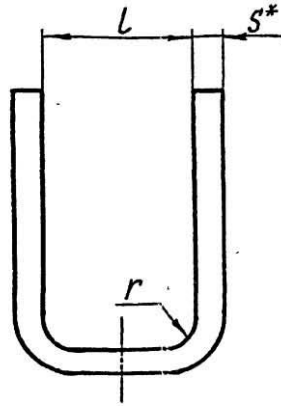
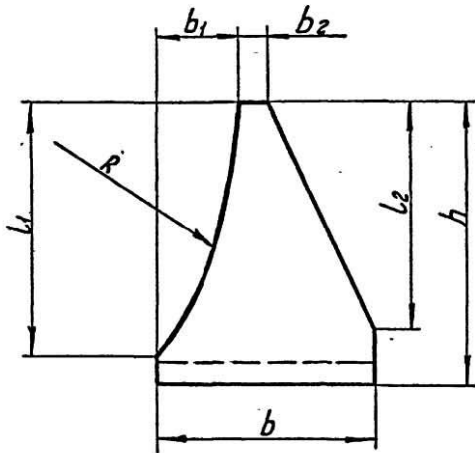
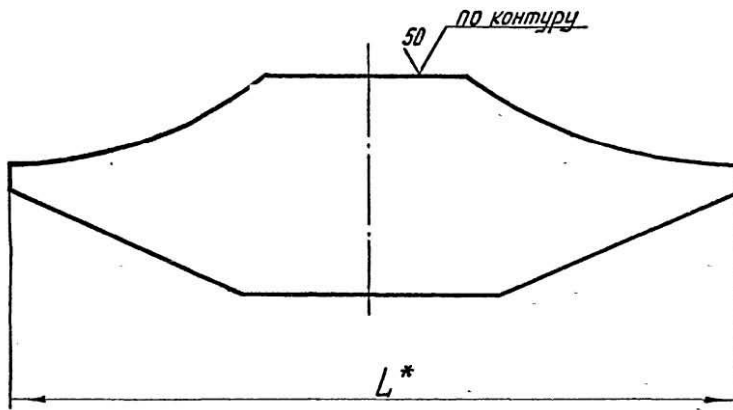
|            |          |            |          |            |      |
|------------|----------|------------|----------|------------|------|
|            |          |            |          | 18-194.101 |      |
| 3          | -        | 6Х13Г6     | Лист     | По         |      |
| 2          | -        | 12Х18Н10Т  | Лист     | По         |      |
| Исп. лист  | А.А.А.А. | Исп. лист  | А.А.А.А. |            |      |
| Проб. лист | Г.Г.Г.Г. | Проб. лист | Г.Г.Г.Г. |            |      |
| Т.копир    |          |            |          |            |      |
| И.копир    |          |            |          |            |      |
| И.копир    |          |            |          |            |      |
| И.копир    |          |            |          |            |      |
|            |          |            |          | Подушка    | Лист |
|            |          |            |          | СМ. П. 3   | Лист |

146

Л 8 - 194.102

145a

✓ (V)

Развертка

- 93
- 1.\* Размеры для справок.
  2. Материал: для трубопроводов из углеродистой стали — сталь 20 ГОСТ 1577-70\*; для трубопроводов из коррозионностойкой стали — 08Х18Н10Т ГОСТ 5632-72\*\* или 12Х18Н10Т ГОСТ 5632-72\*\*.
  3. Предельные отклонения размеров:  
валов  $h \pm 0.14$ ;  
остальных  $\pm \frac{1.14}{2}$ .

Таблицу исполнений см. лист 2.

Изм. № подл. 1746/12  
Лист № 1  
Дата 28.05.80  
Л4  
Изм. № 1  
Дата 28.05.80  
Л4  
Изм. № 1  
Дата 28.05.80  
Л4

| Л 8 - 194.102 |              |           |           | Лит.   | Масса     | Масшт. |
|---------------|--------------|-----------|-----------|--|-----------|--------|
| 2             | 1            | Л 8 - 194 | Л 8 - 194 | 0 А  | Ст. табл. | —      |
| Изм.          | Лист         | № докум.  | Подп.     | Лист 1 / Листов 2                                |           |        |
| Разраб.       | Вавильчикова | Рыжик     |           | Институт Энергомонтажпроект Ленинградский филиал |           |        |
| Провер.       | Гордачев     |           |           | формат А4  |           |        |
| Т контр.      |              |           |           |  |           |        |
| И. контр.     | Басканичева  | 12.29     | 12.29     | См. п. 2   |           |        |
| Утв.          | Величенко    | 12.24     | 12.24     |  |           |        |

147

18-194.102

146

## Размеры в мм

| Обозначение исполнения                  |   | Для трубопроводов<br>$D_n^*$ | R   | b   | h    |             | L    |             | $S^*$ | r   | $L^*$ | $l_1$ | $l_2$ | $b_1$ | $b_2$ | Масса кг |
|---|---|------------------------------|-----|-----|------|-------------|------|-------------|-------|-----|-------|-------|-------|-------|-------|----------|
| для трубопроводов из углеродистой стали | для трубопроводов из коррозионностойкой стали |                              |     |     | Ном. | Пред. откл. | Ном. | Пред. откл. |       |     |       |       |       |       |       |          |
| 18-194.102                              | 18-194.102-01                                 | 57                           | 32  | 30  | 20   |             | 24   |             |       |     | 58    | 11,5  | 10    | 12    |       | 0,04     |
| -02                                     | -03   | 76                           | 42  |     |      |             |      |             |       |     |       |       |       |       |       |          |
| -04                                     | -05   | 89                           | 48  | 40  | 25   | -0,62       |      | 4           | 5     | 72  | 14    | 15    |       | 5     |       | 0,07     |
| -06                                     | -07   | 108                          | 59  | 30  |      |             |      |             |       |     |       |       | 9     |       |       | 0,05     |
| -08                                     | -09   | 133                          | 71  | 50  | 30   |             | 28   |             |       | 82  | 26    | 20    | 20    |       |       | 0,09     |
| -10                                     | -11   | 159                          | 84  |     | 40   |             |      | +0,62       |       | 102 | 34    |       |       |       |       | 0,12     |
| -12                                     | -13   | 219                          | 116 | 60  | 50   |             |      |             |       | 126 | 45    | 30    |       |       |       | 0,21     |
| -14                                     | -15   | 273                          | 144 | 65  | 55   | -0,74       |      |             |       | 136 | 50    | 40    | 26    | 10    |       | 0,29     |
| -16                                     | -17   | 325                          | 171 | 80  | 60   |             | 35   | 6           | 7     | 146 | 55    |       |       |       |       | 0,39     |
| -18                                     | -19   | 377                          | 196 | 75  | 70   | -0,87       |      |             |       | 166 | 65    | 50    |       |       |       | 0,53     |
| -42                                     | -43   | 426                          | 223 | 85  | 70   |             |      |             |       | 180 | 60    |       |       |       |       |          |
| -44                                     | -45   | 478                          | 250 | 95  | 85   | -0,87       | 50   |             |       | 210 | 75    | 70    | 35    |       |       | 1,07     |
| -46                                     | -47   | 530                          | 274 |     | 105  |             |      |             |       | 250 | 95    |       | 45    | 15    |       |          |
| -48                                     | -49   | 630                          | 324 | 100 | 120  |             |      |             |       | 290 | 110   | 90    | 45    |       |       | 1,4      |
| -50                                     | -51   | 720                          | 370 | 105 |      |             | 60   |             |       |     |       |       | 40    |       |       |          |
| -52                                     | -53   | 820                          | 420 | 110 |      |             |      | +0,74       |       | 350 |       |       | 55    |       |       | 1,66     |
| -32                                     | -33   | 920                          | 474 |     | 150  |             |      |             |       |     | 140   | 110   | 55    |       |       |          |
| -34                                     | -35   | 1020                         | 524 |     |      |             |      |             | 10    | 15  | 346   |       |       |       |       | 1,83     |
| -36                                     | -37   | 1220                         | 624 | 125 |      | -1,0        |      |             |       |     |       |       | 50    | 15    |       | 2,54     |
| -38                                     | -39   | 1420                         | 724 |     | 170  |             | 80   |             | 12    | 18  | 400   | 160   | 130   |       |       |          |
| -40                                     | -41   | 1620                         | 826 | 120 |      |             |      |             |       |     |       |       | 45    |       |       | 2,5      |

Исполн. Подп. и дата  
Исполн. Подп. и дата  
Исполн. Подп. и дата  
Исполн. Подп. и дата

3 Зам. N 392 Вел. N-70  
Изм. Ист. N докум Подп. Дата

18-194.102

Ист.  
2

Формат А3

|          |          |          |          |          |          |          |          |          |           |           |           |
|----------|----------|----------|----------|----------|----------|----------|----------|----------|-----------|-----------|-----------|
| Лист № 1 | Лист № 2 | Лист № 3 | Лист № 4 | Лист № 5 | Лист № 6 | Лист № 7 | Лист № 8 | Лист № 9 | Лист № 10 | Лист № 11 | Лист № 12 |
|----------|----------|----------|----------|----------|----------|----------|----------|----------|-----------|-----------|-----------|

| Формат | Зона | Поз. | Обозначение   | Наименование        | Кол. на исполн. 18-194.200 - |    |    |    |    |    |    |    |    |    | Примечание |   |
|--------|------|------|---------------|---------------------|------------------------------|----|----|----|----|----|----|----|----|----|------------|---|
|        |      |      |               |                     | -                            | 01 | 02 | 03 | 04 | 05 | 06 | 07 | 08 | 09 |            |   |
|        |      |      |               | <u>Документация</u> |                              |    |    |    |    |    |    |    |    |    |            |   |
|        |      |      | 18-194.200.06 | Сборочный чертеж    | X                            | X  | X  | X  | X  | X  | X  | X  | X  | X  | X          | X |
|        |      |      |               | <u>Детали</u>       |                              |    |    |    |    |    |    |    |    |    |            |   |
|        |      | 1    | 18-190.002    | -09 Угольник        | 2                            | 2  |    |    |    |    |    |    |    |    |            |   |
|        |      |      |               | -10 Угольник        |                              |    | 2  | 2  |    |    |    |    |    |    |            |   |
|        |      |      |               | -11 Угольник        |                              |    |    |    | 2  | 2  |    |    |    |    |            |   |
|        |      |      |               | -12 Угольник        |                              |    |    |    |    |    | 2  | 2  |    |    |            |   |
|        |      |      |               | -13 Угольник        |                              |    |    |    |    |    |    |    | 2  | 2  |            |   |
|        |      | 2    | 18-190.003    | -06 Основание       | 1                            | 1  | 1  | 1  | 1  | 1  | 1  | 1  |    |    |            |   |
|        |      |      |               | -08 Основание       |                              |    |    |    |    |    |    |    | 1  | 1  |            |   |

Исполнения 10...19 см листы 3,4  
 Исполнения 20...29 см листы 5,6  
 Исполнения 30...39 см листы 7,8  
 Исполнения 40...49 см листы 9,10  
 Исполнения 50...59 см листы 11,12

|   |                        |           |           |
|---|------------------------|-----------|-----------|
| № | Исх. №372              | Исх. №373 | Исх. №374 |
| № | № докум.               | Подпись   | Дата      |
| № | Степанова М.С.         | С.С.      | 01.80     |
| № | Крылов И.И.            | И.И.      | 01.80     |
| № | Рук.др. Величский В.В. | В.В.      | 01.80     |
| № | Лачубов А.И.           | А.И.      | 01.80     |
| № |                        |           | 01.80     |

|   |      |        |
|---|------|--------|
| 18-194.200  |      |        |
| Корпус  |      |        |
| Листов  | Лист | Листов |
| 10  | 1    | 12     |
| Институт<br>ЭНЕРГОМАШПРОЕКТ<br>Ленинградский филиал |      |        |

Капиробол

Формат А4



| Инв. № подл. |      |     | Подпись и дата  |         |  | Взам инв №   |   |   | Инв № докум               |    |    | Подп и дата |    |    | 644 |    |    |    |            |  |
|--------------|------|-----|-----------------|---------|--|--------------|---|---|---------------------------|----|----|-------------|----|----|-----|----|----|----|------------|--|
| Форм         | Зона | Поз | Обозначение     |         |  | Наименование |   |   | Кол на исполн. 18-194.200 |    |    |             |    |    |     |    |    |    | Примечание |  |
|              |      |     |                 |         |  |              |   |   | —                         | 01 | 02 | 03          | 04 | 05 | 06  | 07 | 08 | 09 |            |  |
|              |      | 3   | 18-194 101 - 12 | Подушка |  |              | 1 |   | 1                         |    |    |             |    |    |     |    |    |    |            |  |
|              |      |     | -13             | Подушка |  |              |   | 1 |                           | 1  |    |             |    |    |     |    |    |    |            |  |
|              |      |     | -16             | Подушка |  |              |   |   |                           |    | 1  |             | 1  |    |     |    |    |    |            |  |
|              |      |     | -17             | Подушка |  |              |   |   |                           |    |    | 1           |    | 1  |     |    |    |    |            |  |
|              |      |     | -20             | Подушка |  |              |   |   |                           |    |    |             |    |    |     |    | 1  |    |            |  |
|              |      |     | -21             | Подушка |  |              |   |   |                           |    |    |             |    |    |     |    |    | 1  |            |  |
|              |      | 4   | 18-194 102 - 12 | Скоба   |  |              | 4 |   | 4                         |    |    |             |    |    |     |    |    |    |            |  |
|              |      |     | -13             | Скоба   |  |              |   | 4 |                           | 4  |    |             |    |    |     |    |    |    |            |  |
|              |      |     | -14             | Скоба   |  |              |   |   |                           |    | 4  |             | 4  |    |     |    |    |    |            |  |
|              |      |     | -15             | Скоба   |  |              |   |   |                           |    |    | 4           |    | 4  |     |    |    |    |            |  |
|              |      |     | -16             | Скоба   |  |              |   |   |                           |    |    |             |    |    |     |    | 4  |    |            |  |
|              |      |     | -17             | Скоба   |  |              |   |   |                           |    |    |             |    |    |     |    |    | 4  |            |  |

18-194.200

Изм Лист № докум Подп Дата

Контракт

Служба АИИ

Лист

2

| Учб. № подл. |      | Подл. и дата |                | Взам. учб. №     |                            | Учб. № дубл. |    | Подл. и дата |    |    |    |    |    |    |            |  |  |  |  |
|--------------|------|--------------|----------------|------------------|----------------------------|--------------|----|--------------|----|----|----|----|----|----|------------|--|--|--|--|
| Формат       | Зона | Лист         | Обозначение    | Наименование     | Кол. на исполн. 18-194,200 |              |    |              |    |    |    |    |    |    | Примечание |  |  |  |  |
|              |      |              |                |                  | 10                         | 11           | 12 | 13           | 14 | 15 | 16 | 17 | 18 | 19 |            |  |  |  |  |
|              |      |              | 18-194,200 СБ  | Сборочный чертеж | X                          | X            | X  | X            | X  | X  | X  | X  | X  | X  | X          |  |  |  |  |
|              |      |              |                | <u>Детали</u>    |                            |              |    |              |    |    |    |    |    |    |            |  |  |  |  |
|              |      | 1            | 18-190,002 -14 | Угольник         | 2                          | 2            |    |              |    |    |    |    |    |    |            |  |  |  |  |
|              |      |              | -15            | Угольник         |                            |              | 2  | 2            |    |    |    |    |    |    |            |  |  |  |  |
|              |      |              | -16            | Угольник         |                            |              |    |              | 2  | 2  |    |    |    |    |            |  |  |  |  |
|              |      |              | -17            | Угольник         |                            |              |    |              |    |    | 2  | 2  |    |    |            |  |  |  |  |
|              |      |              | -18            | Угольник         |                            |              |    |              |    |    |    |    | 2  | 2  |            |  |  |  |  |
|              |      | 2            | 18-190,003 -08 | Основание        | 1                          | 1            | 1  | 1            | 1  | 1  |    |    |    |    |            |  |  |  |  |
|              |      |              | -10            | Основание        |                            |              |    |              |    |    | 1  | 1  | 1  | 1  |            |  |  |  |  |
|              |      | 3            | 18-194,101 -20 | Подушка          | 1                          |              |    |              |    |    |    |    |    |    |            |  |  |  |  |
|              |      |              | -21            | Подушка          |                            | 1            |    |              |    |    |    |    |    |    |            |  |  |  |  |
|              |      |              | -24            | Подушка          |                            |              | 1  |              | 1  |    |    |    |    |    |            |  |  |  |  |
|              |      |              | -25            | Подушка          |                            |              |    | 1            |    | 1  |    |    |    |    |            |  |  |  |  |
|              |      |              | -28            | Подушка          |                            |              |    |              |    |    | 1  |    | 1  |    |            |  |  |  |  |
|              |      |              |                |                  | 18-194,200                 |              |    |              |    |    |    |    |    |    | Лист       |  |  |  |  |
|              |      |              |                |                  |                            |              |    |              |    |    |    |    |    |    | 3          |  |  |  |  |

Копировал

Формат А4

150

|             |              |             |           |               |  |
|-------------|--------------|-------------|-----------|---------------|--|
| № чл. № пая | Плата и дата | Взам. акт № | Лист № 53 | Дата и 30 руб |  |
|-------------|--------------|-------------|-----------|---------------|--|

181

| Формат | Зона | Лист | Обозначение      | Наименование | Кол. на исполн. Л8-194,200 - |    |    |    |    |    |    |    |    |    | Примечание |
|--------|------|------|------------------|--------------|------------------------------|----|----|----|----|----|----|----|----|----|------------|
|        |      |      |                  |              | 10                           | 11 | 12 | 13 | 14 | 15 | 16 | 17 | 18 | 19 |            |
|        |      | 3    | Л8-194 101 - 29  | Подушка      |                              |    |    |    |    |    |    | 1  |    | 1  |            |
|        |      | 4    | Л8-194, 102 - 16 | скоба        | 4                            |    |    |    |    |    |    |    |    |    |            |
|        |      |      | - 17             | скоба        |                              | 4  |    |    |    |    |    |    |    |    |            |
|        |      |      | - 18             | скоба        |                              |    | 4  | 4  |    |    |    |    |    |    |            |
|        |      |      | - 19             | скоба        |                              |    |    | 4  | 4  |    |    |    |    |    |            |
|        |      |      | - 42             | скоба        |                              |    |    |    |    | 4  |    | 4  |    |    |            |
|        |      |      | - 43             | скоба        |                              |    |    |    |    |    | 4  |    | 4  |    |            |

|   |      |         |      |      |             |  |  |  |  |      |
|---|------|---------|------|------|-------------|--|--|--|--|------|
|   |      |         |      |      | Л8-194, 200 |  |  |  |  | Лист |
| № | Лист | № докум | Лист | Дата |             |  |  |  |  | 4    |

Копирация

Формат А4

180

| Уч. №  |      | Имя  |                | Подп. и дата     |            | Взам. инв. №              |    | Инд. № дубл. |    | Подп. и дата |    | 152 |            |
|--------|------|------|----------------|------------------|------------|---------------------------|----|--------------|----|--------------|----|-----|------------|
| Формат | Этап | Лист | Обозначение    | Наименование     |            | Кат. на исг. № 18-194.200 |    |              |    |              |    |     | Примечание |
|        |      |      |                | 20               | 21         | 22                        | 23 | 24           | 25 | 26           | 27 | 28  |            |
|        |      |      | 18-194.200 сб  | Сборочный чертеж |            | X                         | X  | X            | X  | X            | X  | X   | X          |
|        |      |      |                | Детали           |            |                           |    |              |    |              |    |     |            |
| 1      |      |      | 18-190.002 -19 | Угольник         | 2          | 2                         |    |              |    |              |    |     |            |
|        |      |      | -20            | Угольник         |            |                           | 2  | 2            |    |              |    |     |            |
|        |      |      | -21            | Угольник         |            |                           |    | 2            | 2  |              |    |     |            |
|        |      |      | -22            | Угольник         |            |                           |    |              |    | 2            | 2  |     |            |
|        |      |      | -23            | Угольник         |            |                           |    |              |    |              |    | 2   | 2          |
| 2      |      |      | 18-190.003 -10 | Основание        | 1          | 1                         | 1  | 1            | 1  | 1            | 1  |     |            |
|        |      |      | -13            | Основание        |            |                           |    |              |    |              |    | 1   | 1          |
| 3      |      |      | 18-194.101 -32 | Подушка          | 1          |                           | 1  |              |    |              |    |     |            |
|        |      |      | -33            | Подушка          |            | 1                         |    | 1            |    |              |    |     |            |
|        |      |      | -36            | Подушка          |            |                           |    |              | 1  | 1            |    |     |            |
|        |      |      | -37            | Подушка          |            |                           |    |              |    | 1            | 1  |     |            |
|        |      |      | -40            | Подушка          |            |                           |    |              |    |              |    | 1   |            |
|        |      |      |                |                  | 18-194.200 |                           |    |              |    |              |    |     | Лист       |
|        |      |      |                |                  |            |                           |    |              |    |              |    |     | 5          |

Копировал

Формат А4

| Инв. № подл. |      | Подпись и дата |             | Зам инв. № |              | И-В: № 059 |                             | Подп. и дата |    |    |    | 153 |           |    |    |    |    |
|--------------|------|----------------|-------------|------------|--------------|------------|-----------------------------|--------------|----|----|----|-----|-----------|----|----|----|----|
| Форм.        | Зона | Поз.           | Обозначение |            | Наименование |            | Кол. на скелет 18-194.200 - |              |    |    |    |     | Замечание |    |    |    |    |
|              |      |                |             |            |              |            | 20                          | 21           | 22 | 23 | 24 | 25  |           | 26 | 27 | 28 | 29 |
|              |      | 3              | 18-194.101  | -44        | Подушка      |            |                             |              |    |    |    |     |           |    |    | 1  |    |
|              |      | 4              | 18-194.102  | -44        | скоба        | 4          |                             | 4            |    |    |    |     |           |    |    |    |    |
|              |      |                |             | -45        | скоба        |            | 4                           |              | 4  |    |    |     |           |    |    |    |    |
|              |      |                |             | -46        | скоба        |            |                             |              |    | 4  |    | 4   |           |    |    |    |    |
|              |      |                |             | -47        | скоба        |            |                             |              |    |    | 4  |     |           | 4  |    |    |    |
|              |      |                |             | -48        | скоба        |            |                             |              |    |    |    |     |           |    | 4  |    |    |
|              |      |                |             | -49        | скоба        |            |                             |              |    |    |    |     |           |    |    | 4  |    |

18-194:200

Изм. лист Н докум. Подп. Дата

Листы  
6

Копировал

Формат А4



| Шифр № позн. |      |      | Подп и Дата   | Взам инв №       | Шифр № докум            | Подп и Дата |    |    |    |    |    |    |    |    |            |  |
|--------------|------|------|---------------|------------------|-------------------------|-------------|----|----|----|----|----|----|----|----|------------|--|
| Факт         | Зона | Лист | Обозначение   | Наименование     | кол на исполн Л8-194200 |             |    |    |    |    |    |    |    |    | Примечание |  |
|              |      |      |               |                  | 30                      | 31          | 32 | 33 | 34 | 35 | 36 | 37 | 38 | 39 |            |  |
|              |      |      | Л8-194.200 сб | Сборочный чертёж | X                       | X           | X  | X  | X  | X  | X  | X  | X  | X  |            |  |
|              |      |      |               | Детали           |                         |             |    |    |    |    |    |    |    |    |            |  |
|              |      | 1    | Л8-190.002-24 | Угольник         | 2                       | 2           |    |    |    |    |    |    |    |    |            |  |
|              |      |      | -25           | Угольник         |                         |             | 2  | 2  |    |    |    |    |    |    |            |  |
|              |      |      | -26           | Угольник         |                         |             |    | 2  | 2  |    |    |    |    |    |            |  |
|              |      |      | -27           | Угольник         |                         |             |    |    |    | 2  | 2  |    |    |    |            |  |
|              |      |      | -28           | Угольник         |                         |             |    |    |    |    |    | 2  | 2  |    |            |  |
|              |      | 2    | Л8-190.003-13 | Основание        | 1                       | 1           |    |    |    |    |    |    |    |    |            |  |
|              |      |      | -15           | Основание        |                         |             | 1  | 1  | 1  | 1  | 1  | 1  | 1  |    |            |  |
|              |      | 3    | Л8-194.101-40 | Подушка          | 1                       |             |    |    |    |    |    |    |    |    |            |  |
|              |      |      | -41           | Подушка          |                         | 1           |    |    |    |    |    |    |    |    |            |  |
|              |      |      | -44           | Подушка          |                         |             | 1  | 1  |    |    |    |    |    |    |            |  |
|              |      |      | -45           | Подушка          |                         |             |    | 1  | 1  |    |    |    |    |    |            |  |
|              |      |      | -48           | Подушка          |                         |             |    |    |    | 1  | 1  |    |    |    |            |  |
|              |      |      | -49           | Подушка          |                         |             |    |    |    |    |    | 1  | 1  |    |            |  |

154

Л8-194200

Лист  
7

Карирован

Формат. А-4

155

| Уч. № подл. |      |      | Подпись и дата  |              |                            | Взам. уч. № |         |       | Уч. № докум. |    |    | Подп. и дата |    |    | Примечание |      |   |
|-------------|------|------|-----------------|--------------|----------------------------|-------------|---------|-------|--------------|----|----|--------------|----|----|------------|------|---|
| Форм.       | Зона | Лист | Обозначение     | Наименование | Кол. на исполн. 18-194,200 |             |         |       |              |    |    |              |    |    |            |      |   |
|             |      |      |                 |              | 30                         | 31          | 32      | 33    | 34           | 35 | 36 | 37           | 38 | 39 |            |      |   |
|             |      | 4    | 18-194 102 - 48 | Скоба        | 4                          |             |         |       |              |    |    |              |    |    |            |      |   |
|             |      |      | - 49            | Скоба        |                            | 4           |         |       |              |    |    |              |    |    |            |      |   |
|             |      |      | - 50            | Скоба        |                            |             | 4       | 4     |              |    |    |              |    |    |            |      |   |
|             |      |      | - 51            | Скоба        |                            |             |         | 4     | 4            |    |    |              |    |    |            |      |   |
|             |      |      | - 52            | Скоба        |                            |             |         |       |              | 4  |    | 4            |    |    |            |      |   |
|             |      |      | - 53            | Скоба        |                            |             |         |       |              |    | 4  |              | 4  |    |            |      |   |
|             |      |      |                 |              | 18-194,200                 |             |         |       |              |    |    |              |    |    |            | Лист |   |
|             |      |      |                 |              | Изм                        | Лист        | № докум | Подп. | Дата         |    |    |              |    |    |            |      | 8 |

Копирован

Формат А4

| Изм. № докл. |      | Подп. и дата |                  | Взм. инв. №      |                             | Изм. № докум. |    | Подп. и дата |    |    |    |    |    |    |            |  |  |  |  |
|--------------|------|--------------|------------------|------------------|-----------------------------|---------------|----|--------------|----|----|----|----|----|----|------------|--|--|--|--|
| Формат       | Лист | №            | Обозначение      | Наименование     | Кол. на исполн. 178-194,200 |               |    |              |    |    |    |    |    |    | Примечание |  |  |  |  |
|              |      |              |                  |                  | 40                          | 41            | 42 | 43           | 44 | 45 | 46 | 47 | 48 | 49 |            |  |  |  |  |
|              |      |              | 178-194,200 СБ   | Сборочный чертеж | ×                           | ×             | ×  | ×            | ×  | ×  | ×  | ×  | ×  | ×  | ×          |  |  |  |  |
|              |      |              |                  | Детали           |                             |               |    |              |    |    |    |    |    |    |            |  |  |  |  |
|              |      | 1            | 178-190.002 - 29 | Угольник         | 2                           | 2             |    |              |    |    |    |    |    |    |            |  |  |  |  |
|              |      |              | - 30             | Угольник         |                             |               | 2  | 2            |    |    |    |    |    |    |            |  |  |  |  |
|              |      |              | - 31             | Угольник         |                             |               |    |              | 2  | 2  |    |    |    |    |            |  |  |  |  |
|              |      |              | - 32             | Угольник         |                             |               |    |              |    |    | 2  | 2  |    |    |            |  |  |  |  |
|              |      |              | - 33             | Угольник         |                             |               |    |              |    |    |    |    | 2  | 2  |            |  |  |  |  |
|              |      | 2            | 178-190.003 - 17 | Основание        | 1                           | 1             | 1  | 1            | 1  | 1  | 1  | 1  |    |    |            |  |  |  |  |
|              |      |              | - 19             | Основание        |                             |               |    |              |    |    |    |    | 1  | 1  |            |  |  |  |  |
|              |      | 3            | 178-194.101 - 52 | Подушка          | 1                           |               | 1  |              |    |    |    |    |    |    |            |  |  |  |  |
|              |      |              | - 53             | Подушки          |                             | 1             |    | 1            |    |    |    |    |    |    |            |  |  |  |  |
|              |      |              | - 56             | Подушка          |                             |               |    |              | 1  |    | 1  |    |    |    |            |  |  |  |  |
|              |      |              | - 57             | Подушка          |                             |               |    |              |    | 1  |    | 1  |    |    |            |  |  |  |  |
|              |      |              | - 60             | Подушка          |                             |               |    |              |    |    |    |    | 1  |    |            |  |  |  |  |
|              |      |              | - 61             | Подушка          |                             |               |    |              |    |    |    |    |    |    | 1          |  |  |  |  |

178-194,200

Лист

9

Копировал

Формат А4

| Учб. и подл. |     | Подл. и дата |                | Взам. учб. и |                             | Учб. и подл. |    | Подл. и дата |    |    |    |    |    |    |  |            |   |  |  |  |
|--------------|-----|--------------|----------------|--------------|-----------------------------|--------------|----|--------------|----|----|----|----|----|----|--|------------|---|--|--|--|
| Формат       | Экз | Лист         | Обозначение    | Наименование | Код по исполн ЛВ - 194200 → |              |    |              |    |    |    |    |    |    |  | Примечание |   |  |  |  |
|              |     |              |                |              | 40                          | 41           | 42 | 43           | 44 | 45 | 46 | 47 | 48 | 49 |  |            |   |  |  |  |
|              | 4   |              | ЛВ-194 102 -32 | скоба        | 4                           |              | 4  |              |    |    |    |    |    |    |  |            |   |  |  |  |
|              |     |              | -33            | скоба        |                             | 4            |    | 4            |    |    |    |    |    |    |  |            |   |  |  |  |
|              |     |              | -34            | скоба        |                             |              |    |              | 4  |    | 4  |    |    |    |  |            |   |  |  |  |
|              |     |              | -35            | скоба        |                             |              |    |              |    | 4  |    | 4  |    |    |  |            |   |  |  |  |
|              |     |              | -36            | скоба        |                             |              |    |              |    |    |    |    |    |    |  | 4          |   |  |  |  |
|              |     |              | -37            | скоба        |                             |              |    |              |    |    |    |    |    |    |  |            | 4 |  |  |  |

ЛВ-194200

Лист 10

Копировал

Формат А4

| Инв. № подл. |      |      | Подпись и дата  |    |    | Взам. инв. №     |    |    | Инв. № докл.                 |    |    | Подп. и дата |   |   | 158 |   |   |   |  |            |  |  |  |
|--------------|------|------|-----------------|----|----|------------------|----|----|------------------------------|----|----|--------------|---|---|-----|---|---|---|--|------------|--|--|--|
| Форм.        | Зона | Лист | Обозначение     |    |    | Наименование     |    |    | Кол. на исполн. Л8-194.200 - |    |    |              |   |   |     |   |   |   |  | Примечание |  |  |  |
|              |      |      | 50              | 51 | 52 | 53               | 54 | 55 | 56                           | 57 | 58 | 59           |   |   |     |   |   |   |  |            |  |  |  |
|              |      |      | Л8-194.200 СБ   |    |    | Сборочный чертеж |    |    | X                            | X  | X  | X            | X | X | X   | X | X |   |  |            |  |  |  |
|              |      |      | Детали          |    |    |                  |    |    |                              |    |    |              |   |   |     |   |   |   |  |            |  |  |  |
| 1            |      |      | Л8-190.002 - 34 |    |    | УГОЛЬНИК         |    |    | 2                            | 2  |    |              |   |   |     |   |   |   |  |            |  |  |  |
|              |      |      | -35             |    |    | Угольщик         |    |    |                              |    | 2  | 2            |   |   |     |   |   |   |  |            |  |  |  |
|              |      |      | -36             |    |    | Угольщик         |    |    |                              |    |    | 2            | 2 |   |     |   |   |   |  |            |  |  |  |
|              |      |      | -37             |    |    | Угольщик         |    |    |                              |    |    |              | 2 | 2 |     |   |   |   |  |            |  |  |  |
|              |      |      | -38             |    |    | Угольщик         |    |    |                              |    |    |              |   |   | 2   | 2 |   |   |  |            |  |  |  |
| 2            |      |      | -19             |    |    | ОСНОВНИК         |    |    | 1                            | 1  | 1  | 1            | 1 | 1 |     |   |   |   |  |            |  |  |  |
|              |      |      | -22             |    |    | ОСНОВНИК         |    |    |                              |    |    |              |   |   | 1   | 1 | 1 | 1 |  |            |  |  |  |
| 3            |      |      | Л8 194.101 - 60 |    |    | Подушка          |    |    | 1                            |    |    |              |   |   |     |   |   |   |  |            |  |  |  |
|              |      |      | -61             |    |    | Подушка          |    |    |                              | 1  |    |              |   |   |     |   |   |   |  |            |  |  |  |
|              |      |      | -64             |    |    | Подушка          |    |    |                              |    | 1  |              | 1 |   |     |   |   |   |  |            |  |  |  |
|              |      |      | -65             |    |    | Подушка          |    |    |                              |    |    | 1            |   | 1 |     |   |   |   |  |            |  |  |  |
|              |      |      | -68             |    |    | Подушка          |    |    |                              |    |    |              |   | 1 |     | 1 |   |   |  |            |  |  |  |
|              |      |      | -69             |    |    | Подушка          |    |    |                              |    |    |              |   |   | 1   |   | 1 |   |  |            |  |  |  |

Л8-194.200

Лист

11

157

Изм. Лист № докум. Подп. Дата

Копировать?

Формат А4



|              |              |             |              |              |     |
|--------------|--------------|-------------|--------------|--------------|-----|
| И-Б. № подл. | Подп. и дата | Зам. инв. № | Инв. № дубл. | Дата и время | 159 |
|--------------|--------------|-------------|--------------|--------------|-----|

| Формат | Зона | Пол. | Обозначение    | Наименование | Кол по исполн. Л18-194.200 - |    |    |    |    |    |    |    |    |    | Примечание |  |  |
|--------|------|------|----------------|--------------|------------------------------|----|----|----|----|----|----|----|----|----|------------|--|--|
|        |      |      |                |              | 50                           | 51 | 52 | 53 | 54 | 55 | 56 | 57 | 58 | 59 |            |  |  |
|        |      | 4    | Л18-194 102-30 | Скоба        | 4                            |    |    |    |    |    |    |    |    |    |            |  |  |
|        |      |      | -37            | Скоба        |                              | 4  |    |    |    |    |    |    |    |    |            |  |  |
|        |      |      | -38            | Скоба        |                              |    | 4  | 4  |    |    |    |    |    |    |            |  |  |
|        |      |      | -39            | Скоба        |                              |    |    | 4  | 4  |    |    |    |    |    |            |  |  |
|        |      |      | -40            | Скоба        |                              |    |    |    |    | 4  |    | 4  |    |    |            |  |  |
|        |      |      | -41            | Скоба        |                              |    |    |    |    |    |    | 4  |    | 4  |            |  |  |

|      |      |          |       |             |  |  |  |      |
|------|------|----------|-------|-------------|--|--|--|------|
|      |      |          |       | Л18-194.200 |  |  |  | Лист |
| Изм. | Лист | № докум. | Подп. | Дата        |  |  |  | 12   |

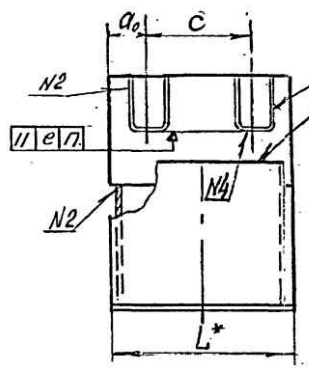
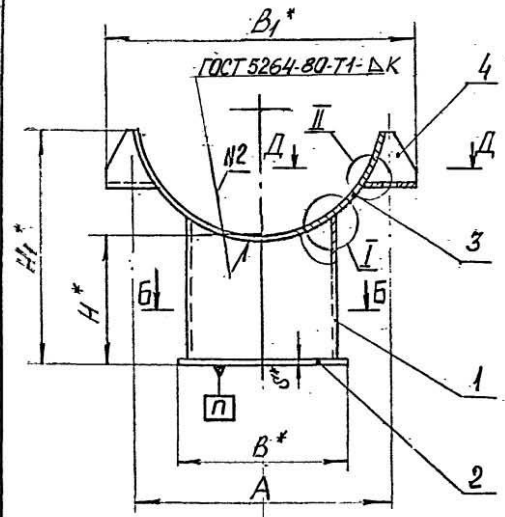
Копирован

Формат А-4

158

160

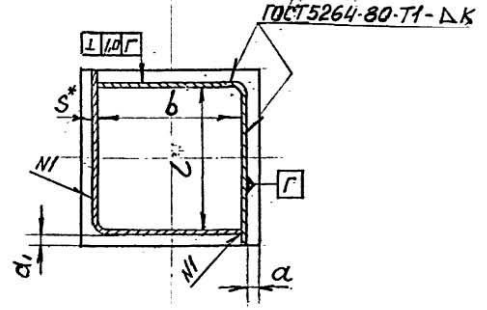
18-194.200 СБ



- 1.\* Размеры для справок
- 2. Технические требования по сварке и материалу по ОСТ 34-42-723-85 с НЭМ 1 18-138.000 ИИ
- 3.  $\pm \frac{IT14}{2}$
- 4. Остальные технические требования по ТУ-34-42-10380-83 и по 18-138.000 ИИ

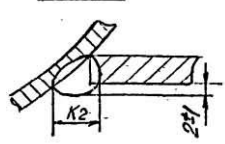
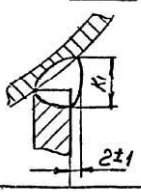
2004

Б-Б

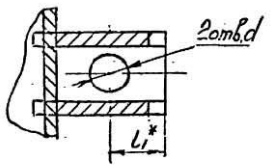


I

II



Д-Д



|           |          |          |       |       |
|-----------|----------|----------|-------|-------|
| 3         | -        | Узв 405  | 01.90 | 01.90 |
| 2         | -        | Узв 4572 | 01.88 | 01.88 |
| Изм       | Лист     | № док-т  | Подп. | Дата  |
| Разраб    | С.И.Трун | Л.Е.В.   | 01.86 |       |
| Провер    | К.И.И.И. | А.И.И.   | 01.86 |       |
| Рук. пр.  | В.И.И.И. | В.И.И.   | 01.88 |       |
| Гл. конст | С.Р.И.И. | С.Р.И.   | 01.86 |       |
| И.контр   | П.И.И.И. | П.И.И.   | 01.86 |       |
| Утв.      | Е.С.И.И. | Е.С.И.   | 01.88 |       |

18-194.200 СБ

Корпус

|  |           |          |
|--|-----------|----------|
| Лит  | Масса     | Масшт    |
| А  | см. табл. | —        |
| Лист 1   |           | Листов 2 |
| Институт Энергомонтажпроект Ленинградский филиал |           |          |
| СР 256 МАТ. АЗ                                   |           |          |

Изб. не дана. По доп. и дана. Взам. инв. № 1105. Изм. не дана. По доп. и дана.

97002/661-8V

160

③

Размеры в мм

Таблица

| Обозначение исполнения<br>для трубопроводов из стали |               | Для<br>трубы<br>в мм<br>Dн* | H*  | H <sub>i</sub> * | A    |                | B*  | B <sub>i</sub> * | L*  | L <sub>i</sub> * | c   | b   | L <sub>a</sub> | a <sub>0</sub> | a <sub>1</sub> | s* | d     |                | K | K <sub>1</sub> | K <sub>2</sub> | e   | Норм.<br>К2 |       |
|--|---------------|-----------------------------|-----|------------------|------|----------------|-----|------------------|-----|------------------|-----|-----|----------------|----------------|----------------|----|-------|----------------|---|----------------|----------------|-----|-------------|-------|
| Углерод  | коррозион     |                             |     |                  | ком. | Пред.<br>откл. |     |                  |     |                  |     |     |                |                |                |    | ком.  | Пред.<br>откл. |   |                |                |     |             | ком.  |
| 18-194200-   | 18-194200-01  | 219,220                     | 100 | 175              | 242  |                |     |                  |     |                  |     |     |                |                |                |    |       |                |   |                |                |     | 7,4         |       |
| -02  | -03           |                             | 150 | 225              |      |                | 200 |                  | 150 |                  | 80  | 150 | 124,10         |                | 19             |    |       |                |   |                |                | 0,8 | 8,8         |       |
| -04  | -05           | 273                         | 100 | 200              | 296  |                |     |                  |     |                  |     | 170 |                | 9              |                |    |       |                |   |                |                |     | 8,5         |       |
| -06  | -07           |                             | 150 | 250              |      |                |     |                  | 70  |                  |     |     |                |                |                |    |       |                |   |                |                |     | 9,9         |       |
| -08  | -09           | 325                         | 100 | 220              | 354  |                |     |                  |     |                  |     |     | 35             | 7              | 6              |    |       |                | 6 | 8              | 8              |     | 14,1        |       |
| -10  | -11           |                             | 150 | 270              |      |                | 300 |                  | 200 |                  | 130 | 260 | 174,10         |                | 14             |    |       |                |   |                |                |     | 16,2        |       |
| -12  | -13           | 377                         | 100 | 248              | 406  | +1,2           |     |                  |     |                  |     |     |                |                |                |    |       |                |   |                |                |     | 15,2        |       |
| -14  | -15           |                             | 150 | 298              |      |                |     |                  |     |                  |     |     |                |                |                |    |       |                |   |                |                |     | 17,3        |       |
| -16  | -17           | 426                         | 100 | 262              | 460  |                |     |                  |     |                  |     |     |                |                |                |    | +0,52 |                |   |                |                | 1,0 | 28,5        |       |
| -18  | -19           |                             | 150 | 312              |      |                |     |                  |     |                  |     |     |                |                |                |    |       |                |   |                |                |     | 32,5        |       |
| -20  | -21           | 478                         | 100 | 272              | 510  |                | 400 |                  |     |                  |     |     |                |                |                |    |       |                |   |                |                |     | 29,5        |       |
| -22  | -23           |                             | 150 | 322              |      |                |     |                  | 250 | 100              | 150 | 360 | 214,15         | 50             | 10             |    |       |                |   |                |                |     | 33,0        |       |
| -24  | -25           | 530                         | 100 | 298              | 560  |                |     |                  |     |                  |     |     |                |                |                |    |       |                |   |                |                |     | 31,5        |       |
| -26  | -27           |                             | 150 | 348              |      |                |     |                  |     |                  |     |     |                |                | 8              |    |       |                |   |                |                |     | 35,0        |       |
| -28  | -29           | 630                         | 100 | 352              | 668  |                | 500 | 745              |     |                  |     | 460 |                |                |                |    |       |                | 8 | 10             | 10             |     | 38,0        |       |
| -30  | -31           |                             | 150 | 402              |      |                |     |                  |     |                  |     |     |                |                |                |    |       |                |   |                |                |     | 42,5        |       |
| -32  | -33           | 720                         | 100 | 390              | 760  |                |     | 855              |     |                  |     |     |                |                |                | 12 |       |                |   |                |                |     | 58,5        |       |
| -34  | -35           |                             | 150 | 440              |      |                | 600 |                  |     |                  |     | 560 |                |                |                |    |       |                |   |                |                |     | 64,0        |       |
| -36  | -37           | 820                         | 100 | 435              | 860  |                |     | 935              |     |                  |     |     |                |                |                |    |       |                |   |                |                |     | 61,5        |       |
| -38  | -39           |                             | 150 | 485              |      |                |     |                  |     | 350              | 150 | 200 | 310-13         | 75             | 12             |    |       |                |   |                |                |     | 1,6         | 67,0  |
| -40  | -41           | 920                         | 100 | 460              | 960  | +2,0           |     | 1070             |     |                  |     |     |                |                |                |    |       |                |   |                |                |     | 87,8        |       |
| -42  | -43           |                             | 150 | 510              |      |                | 700 |                  |     |                  |     | 650 |                |                |                |    |       |                |   |                |                |     |             | 75,7  |
| -44  | -45           | 1020                        | 100 | 520              | 1064 |                |     | 1185             |     |                  |     |     |                |                |                |    |       |                |   |                |                |     | 1,2         | 91,0  |
| -46  | -47           |                             | 150 | 570              |      |                |     |                  |     |                  |     |     |                |                |                |    | +0,62 |                |   |                |                |     |             | 98,7  |
| -48  | -49           | 1220                        | 100 | 610              | 1270 |                |     | 1380             |     |                  |     |     |                | 15             | 10             |    |       |                |   | 10             | 12             |     |             | 131,5 |
| -50  | -51           |                             | 150 | 660              |      |                | 800 |                  |     |                  |     |     |                |                |                |    |       |                |   |                |                |     |             | 140,7 |
| -52  | -53           | 1420                        | 100 | 700              | 1470 |                |     | 1590             | 450 | 200              | 250 | 750 | 400-14         | 100            | 15             |    | 40    |                |   |                |                |     | 14          | 141,0 |
| -54  | -55           |                             | 150 | 750              |      |                |     |                  |     |                  |     |     |                |                |                |    |       |                |   |                |                |     |             | 150,5 |
| -56  | -57           | 1620                        | 100 | 785              | 1676 |                |     | 1780             |     |                  |     |     |                |                |                |    |       |                |   |                |                |     |             | 185,0 |
| 18-194,200-  | 18-194,200-59 |                             | 150 | 835              |      |                | 900 | 1780             |     |                  |     |     |                |                | 13             | 8  | 12    | 45             |   |                |                |     |             | 197,0 |

5.11.18.18.19.20.21.22.23.24.25.26.27.28.29.30.31.32.33.34.35.36.37.38.39.40.41.42.43.44.45.46.47.48.49.50.51.52.53.54.55.56.57.58.59

3 - 17392  
2 - 1236, 13712  
1 - 1120, 1120

18-194,200 СБ

лист 2