

ИНВ. № подл.	Подпись и дата	Взам. инв. №	ИНВ. № дубл.	Подпись и дата
--------------	----------------	--------------	--------------	----------------

Формат	Зона	Над.	Обозначение	Наименование	Кол. на исполн. 18-197.000										Примечание		
					-	01	02	03	04	05	06	07	08	09			
				Документация													
✓			18-197.000 СБ	Сборочный чертеж	×	×	×	×	×	×	×	×	×	×	×	×	*1) А3, А4
				Детали													
А3		1	18-192 001	Хомут	1	1											
			-01	Хомут			1	1									
			-02	Хомут				1	1								
			-03	Хомут						1	1						
			-04	Хомут									1	1			
А3		2	18-192 002	Прокладка		1											
			-01	Прокладка				1									

?	Зол	435/1374	СМ	11.88
Изм.	Лист	№ докум.	Подпись	Дата
Разраб.	Иванова	С.И.	11.88	
Провер.	Белитченк	В.С.	12.88	
И.контр.	Паутов	Г.И.	12.88	
Чтв.				

18-197.000

Опора скользящая и неподвижная с направляющим хомутом

Листов	Лист	Листов
14	1	14

Институт
ЭНЕРГОМАНТА ЖПРОЕКТ
Ленинградский филиал

Копировал

страт 11

9/13

120

Либ. номер		Подп. и дата		Взнос и в %		Либ. номер		Дата и дата									
Либ. номер	Подп.	Обозначение	Наименование	Кол на исполн. ЛВ-197.000-										Примечание			
				-	01	02	03	04	05	06	07	08	09				
ЛВ	2	ЛВ-192,002 -02	Прокладка						1								
		-03	Прокладка									1					
		-04	Прокладка												1		
ЛВ	3	ЛВ-193,001	Чпор	1													
		-01	Чпор		1												
		-02	Чпор			1											
		-03	Чпор				1										
		-04	Чпор					1									
		-05	Чпор						1								
		-06	Чпор								1						
		-07	Чпор										1				
		-08	Чпор											1			
		-09	Чпор												1		
				ЛВ-197.000													
														2			

Копия

Формат

1244

123

Изм./подп.	Подп и дата	Взам. инв. н	инв. № инв. н	Подп и дата

Лист	№	Лист	Обозначение	Наименование	Кол на исполн. 18-197.000.-										Примечание		
					-	01	02	03	04	05	06	07	08	09			
				Стандартные изделия													
	4			Гайки													
				M10 8 ГОСТ 5915-70	4	4	4	4									
				M12 8 ГОСТ 5915-70					4	4	4	4					
				M16 8 ГОСТ 5915-70									4	4			

Изм.	Лист	Взам. инв. н	Подп	Дата

18-197.000

Капировал

Лист
3

Формат А4

215

190

Шифр докум.	Подп. и дата	Знач. инв. н.	Шифр докум.	Подп. и дата

№	Лист	Лист	Лист	Обозначение	Наименование	Кол. на исполн. 113-197.000													Примечание
						10	11	12	13	14	15	16	17	18	19				
					<u>Документация</u>														
*				18 197.000 СБ	Сборочный чертеж	✓	✓	<	×	×	×	×	✓	✓	✓	✓	✓	✓	1) А3 А4
					<u>Детали</u>														
А3	1	18 192.001 05		Хомут	Хомут	1	1												
		-06		Хомут	Хомут			1	1										
		07		Хомут	Хомут				1	1									
		08		Хомут	Хомут						1	1							
		09		Хомут	Хомут								1	1					
А3	2	18 192.002 05		Прокладка	Прокладка		1												
		-06		Прокладка	Прокладка				1										
		-07		Прокладка	Прокладка					1									
		-08		Прокладка	Прокладка								1						

Изм.	Лист	Удочк.	Подп.	Дата

18-197.000

Лист
4

Копировка

Формат А3

246

232

Инв. № подл.		Подп. и дата		Взам. инв. №		Инв. № дубл.		Подп. и дата									
Формат	Взам.	Поз.	Обозначение	Наименование	Кол. на исполн. 18-197.000-									Примечание			
					10	11	12	13	14	15	16	17	18		19		
				Стандартные изделия													
		4		Гайки													
				M16.8 ГОСТ 5915 77	4	4											
				M20.8 ГОСТ 5915 70			4	4	4	4	4	4	4	4	4		

Инв. № подл.	Подп.	Дата	Взам. инв. №	Инв. № дубл.	Подп. и дата

18-197.000

Лист
6

Копирован

Формат А4

155

Шифр докум.		Подп. и дата		Взам. шифр		Шифр докум.		Подп. и дата									
Лист	№	Год	Обозначение	Наименование	Кол на исполн. 18-197.000										Примечание		
					20	21	22	23	24	25	26	27	28	29			
				Документация													
*)			18 197.000 СБ	Сборочный чертеж	X	X	X	X	X	X	X	X	X	X	X	X	*) А3, А4
				Детали													
А3	1		18 192.001 10	Хомут	1	1											
			-11	Хомут			1	1									
			-12	Хомут				1	1								
			18 192.001	Хомут						1	1						
			-01	Хомут									1	1			
А3	2		18 192.002 10	Прокладка		1											
			-11	Прокладка			1										
			-12	Прокладка					1								
			18 192.002	Прокладка									2				
			01	Прокладка											2		
А3	3		18 193.001 - 20	Упор	1												

Взам.	Лист	Взам.	Подп.	Дата

18-197.000

Лист
7

Копировка

Формат А3

Инв. № подл.	Подп. и дата	Взам. инв. №	Инв. № подл.	Подп. и дата

Формат	№ инв.	№ поз.	Обозначение	Наименование	Кол на исполн. Л8-197.000-												Примечание
					20	21	22	23	24	25	26	27	28	29			
			Л8-193.001-21	Упор		1											
			-22	Упор			1										
			-23	Упор				1									
			-24	Упор					1								
			-25	Упор						1							
			Л8 193.001	Упор							2						
			01	Упор								2					
			02	Упор									2				
			-03	Упор										2			
				<u>Стандартные изделия</u>													
	4			ГОИКИ													
				М24.8 ГОСТ 5915-70	4	4	4	4	4	4							
				М10.8 ГОСТ 5915-70							2	2	2	2			
	5			Пластина ГОСТ 65 Г													
				ГОСТ 6402-70							2	2	2	2			

Взм	Лист	Удочим.	Подп.	Дата

Л8-197.000

Лист
8

Копировал.

Формат 54

002

215

Ив.м подл.	Подп. и дата	Взгм инв.м	Ив.м подл.	Подп. и дата

Лист	№	703	Обозначение	Наименование	Кол на и полн № 197000											Примечание	
					30	31	32	33	34	35	36	37	38	39			
				<u>Документация</u>													
A3			18-197.000 СБ	Садрочный чертеж	X	X	X	X	X	X							
				<u>Детали</u>													
A3	1		18-192.001 02	Хомут	1	1											
			-03	Хомут			1	1									
			-04	Хомут					1	1							
			-05	Хомут							1	1					
			06	Хомут										1	1		
A3	2		18-192.002 -02	Прокладка		2											
			-03	Прокладка				2									
			-04	Прокладка						2							
			05	Прокладка								2					
			-06	Прокладка												2	
A3	3		13-193.001 -04	Упор	2												

Ив.м подл.	Подп. и дата	Взгм инв.м	Ив.м подл.	Подп. и дата

13-197.000

Лист
9

Контракт

Формат А4

9/13

Числ. и подл. | Подл. и дата | Взам. инв. № | Инв. № будл. | Подл. и дата

Формат	Кол.	Поз.	Обозначение	Наименование	Кол. на исполн. 118-197.000-										Примечание	
					30	31	32	33	34	35	36	37	38	39		
			18 193 001 - 05	Упор		2										
			06	Упор			2									
			-07	Упор				2								
			-08	Упор					2							
			-09	Упор						2						
			-10	Упор							2					
			11	Упор								2				
			-12	Упор									2			
			-13	Упор										2		
				<u>Группа с типов изделия</u>												
	4			Гайки												
				M12.8 ГОСТ 5915-70	2	2	2	2								
				M16.8 ГОСТ 5915-70					2	2	2	2				
				M20.8 ГОСТ 5915-70									2	2		

118-197.000

Лист 10

Копирован

Формат А4

126

Учб. материал			Подп. и дата	Взам инв. №	Учб. материал	Подп. и дата												
Классификация	Код	Номер	Обозначение	Наименование	Кол. на исполн. ЛЗ-197.000-										Примечание			
					40	41	42	43	44	45	46	47	48	49				
				Документация														
Х			ЛЗ-197.000СБ	Сборочный чертеж	X	X	X	X	X	X	X	X	X	X	X	X	X	
				Детали														
АЗ	1		ЛЗ-192.001 -07	Хомут	1	1												
			-08	хомут			1	1										
			-09	хомут					1	1								
			-10	хомут							1	1						
			-11	хомут										1	1			
АЗ	2		ЛЗ-192.002 -07	Прокладка		2												
			-08	Прокладка				2										
			-09	Прокладка					2									
			-10	Прокладка								2						
			-11	Прокладка												2		
АЗ	3		ЛЗ-193.001 - 14	Упор	2													

ЛЗ-197.000

12

Копия ЛЗ

Примечание

Шифр подл.	Подп. и дата	Взам. шифр	Шифр изд.	Посп. и дата
------------	--------------	------------	-----------	--------------

Лист	№	Обозначение	Наименование	Кол. на исполн. 18-197.000 -										Примечание	
				40	41	42	43	44	45	46	47	48	49		
		18-193.001-15	Чпар		2										
		-16	Чпар			2									
		-17	Чпар				2								
		-18	Чпар					2							
		-19	Чпар						2						
		-20	Чпар							2					
		-21	Чпар								2				
		-22	Чпар									2			
		-23	Чпар										2		
			<u>Стандартные изделия</u>												
	4		Гайки Г												
			М20. 8 ГОСТ 5915-70	2	2	2	2	2	2						
			М24. 8 ГОСТ 5915-70							2	2	2	2		
	5		Шайба 20Т65Г ГОСТ 6402-70	2	2	2	2	2	2						
			Шайба 24Т65Г ГОСТ 6402-70							2	2	2	2		

Взам. шифр	Лист	Взам. шифр	Подп.	Дата
------------	------	------------	-------	------

18-197.000

Лист

13

Копировка

Формат 5/4

255

210

№ п/п		№ п/п	Год	Обозначение	Наименование	Кол на исполн. №-197.000-										Примечание	
						50	51										
					<u>Документация</u>												
4				18-197.000 СБ	Сборочный чертеж	X	X										
					<u>Детали</u>												
A3	1			18-192.001-12	Хомут	1	1										
A3	2			18-192.002-12	Прокладка		2										
A3	3			18-193.001-24	Упор	2											
				-25	Упор		2										
					<u>Стандартные изделия</u>												
	4				Гайка М248 ГОСТ 5915-70	2	2										
	5				Шайба 24Т65Г ГОСТ 6402-70	2	2										

Изм	Лист	Ч. докум.	Подп.	Дата

18-197.000

Лист
14

Копировал

Формат А4

256

241

Л8-197.000СБ

Рис.1

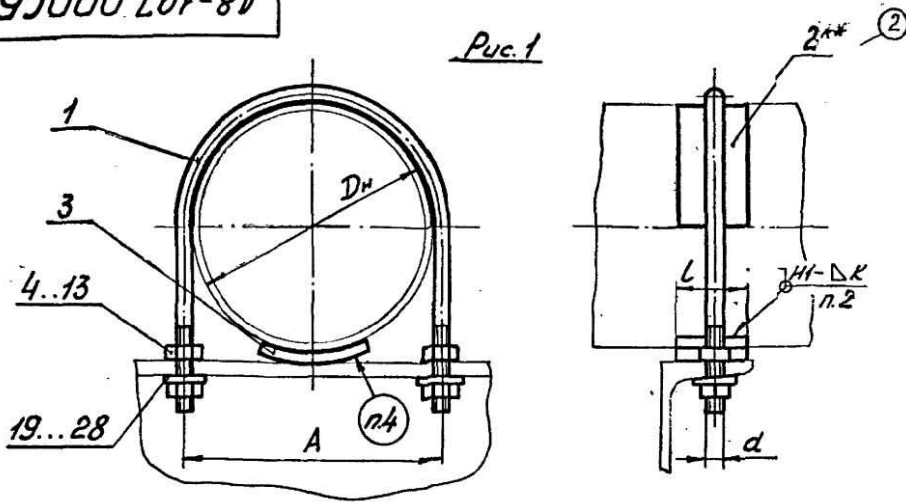
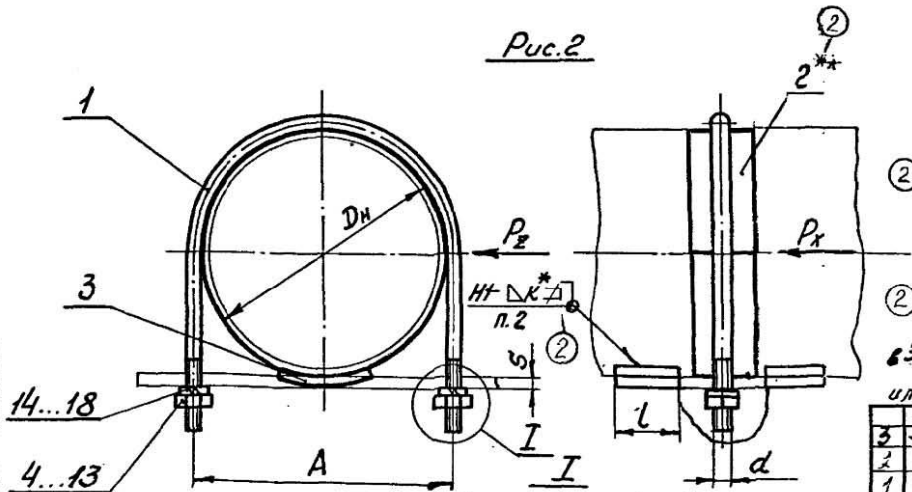
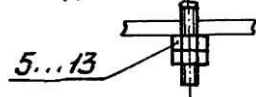


Рис.2



Для трубопроводов из коррозионностойкой стали



Техническая характеристика

- 1. Температура среды, °С 80
- 2. Давление условное, МПа (кгс/см²) 16 (16)

Технические требования

- ③ 1. Размеры для оправок краев отмеченных*
- ② 2. Сварочные материалы: ГОСТ 42-123-85, электрод Э42 по ГОСТ 9467-75 — для сварки углеродистых сталей; электрод типа Э-07Х19Н1М3ГФ по ГОСТ 10052-75 — для сварки коррозионностойких сталей.
- 3. Размер К — по наименьшей толщине свариваемых деталей.
- 4. Маркировать по ТУ 34-42-10380-83
- ② 5. Дополнительные требования к выполнению монтажных сварных швов и объем их контроля по ТУ 32.42. — 81. Остальные технические требования по ТУ 34-42-10380-83 и по Л8-138.000ЦИ
- ② 6. ** Прокладка для опор трубопроводов из коррозионностойкой стали. Прихватить к хомуту сваркой в 3х местах, электрод типа ЭИХ15Н25МБГ2 по ГОСТ 10052-75.
- 7. Обеспечить зазор 2 мм между трубопроводом и хомутом или прокладкой скользящей опоры (Рис. 1).

Изв. и чертежи. Проверены и даны визы: В.И.И. и В.И.И. Изв. и чертежи. Проверены и даны визы: В.И.И. и В.И.И. 1986/2 28.03.80

3	-	46.405	1004	19%
2	-	4.6374	1004	11.33
1	1	У.К. 293	4.8	9.8%
Изм. №	№ докум.	Подп.	Дата	используемая и неподвижная
Разработ.	Гранич.	Бран.		с направляющим хомутом
Провер.	В.И.И.	И.И.И.		Сборочный чертеж
Т. контро.				
Гл. констр.	Незнаев	И.И.		
Инженер.	В.И.И.	И.И.		
Утв.	Есарев	И.И.		

Л8-197.000СБ

Опора

Лит.	Масштаб	Масштаб
0А	Ст.	—
	табл.	

Лист 1	Листов 2
Институт Энергоинформпросп	
Ленинградский филиал	

Формат: 12

242

97000 L61-9V

3

Обозначение исполнений		Dн	Pис.	Доп. верт. нагрузка кгс	L*	A		d*	Масса кг	
для трубопровода из углеродистой стали	для трубопровода из коррозионностойкой стали					Ном	Пред откл		углер.	корр.
18-197000	18-197000-01	57	1	100	40	74	±0,3	M10-8g	0,205	0,3
-02	-03	76				92			0,23	0,35
-04	-05	89				150	108	M12-8g	0,35	0,49
-06	-07	108					128		0,4	0,57
-08	-09	133				250	156	M16-8g	0,87	1,07
-10	-11	159					182		1,0	1,24
-12	-13	219				500	246	M20-8g	2,13	2,54
-14	-15	273					300		2,36	2,87
-16	-17	325				1400	352	M20-8g	3,32	4,22
-18	-19	377					406		3,66	4,66
-20	-21	426				2000	460	M24-8g	6,0	7,06
-22	-23	478					510		6,8	8,2
-24	-25	530				3000	150	560	1,25	8,65

3

Обозначение исполнений		Dн	Pис.	Доп. верт. нагрузка кгс		A		d*	L*	S*	Масса кг		
для трубопровода из углеродистой стали	для трубопровода из коррозионностойкой стали			Px	Pz	Ном	Пред откл				углер.	корр.	
18-197000-26	18-197000-27	57	2	500	500	74	±0,3	M10-8g	10	40	0,23	0,345	
-28	-29	76				92					0,26	0,41	
-30	-31	89				1000	800	108			M12-8g	0,38	0,55
-32	-33	108						128				0,45	0,67
-34	-35	133				1000	800	156			M16-8g	0,92	1,17
-36	-37	159						182				1,07	1,385
-38	-39	219				2000	800	246			M20-8g	2,27	2,82
-40	-41	273						300				2,5	3,15
-42	-43	325				2000	800	352			M20-8g	3,79	5,16
-44	-45	377						406				4,13	5,6
-46	-47	426				3000	800	460			M24-8g	7,0	9,66
-48	-49	478						510				8,2	11,4
-50	-51	530				560	8,65	12,0					

3	—	18-197000-26	10-26	18-197.000СБ	Лист
2	—	18-197000-27	10-27		
1	—	18-197000-01	10-01		