

Форма 1'

284

Инв. № подл.		Подп. и дата		Взам. инв. №		Инв. № дубл.		Подп. и дата							
17161/2		18.03.80													
Формат	Зона	Лист	Обозначение ②	Наименование	Кол. на исполн. Л8-199.000-									Примечание	
					-	01	02	03	04	05	06	07	08		09
				<u>Документация</u>											
12			Л8-199.000 СБ	Сборочный чертеж	×	×	×	×	×	×	×	×	×	×	
				<u>Детали</u>											
			⁹												
12	1		Л8-199.002 - 18	Ребро	2										
			- 19	Ребро		2									
			- 20	Ребро			2								
			- 21	Ребро				2							
			- 22	Ребро					2						
			- 23	Ребро						2					
			- 24	Ребро							2				

Исполнения: 10-13 ст. лист 3

①

2	-	цзв	с/маш	11.88
1	1	цзв 253	цзв	5.80
инв. №	№ докум	Подп.	Соп.	
Разроб	Баркова	С/маш	12.79	
Провер	Паутов	С/маш		
Рук. бр	Величенко	С/маш		
И.г.о.	Басканичев	С/маш	12.79	
Утв.	Назнав	С/маш		

Л8-199.000

Опора
крутоизогнутых
отводов

Листов	Лист	Листов
0А	1	3
Институт Энергомонтажпроект № 1		

283

Кв. номер	Пол и дата	Зом инв. №	И.В. № д.Б.Д.	Ведл. и дата
17861/2	28.03.80			

Лист	Зона	Поз.	Обозначение ②	Наименование	Кол. на исполн. Л8-199.000-									Примечание		
					-	01	02	03	04	05	06	07	08		09	
			9													
12		1	Л8-198.002-25	Ребро									2			
			-26	Ребро										2		
			-27	Ребро											2	
			③													
11		2	Л8-198.004-22	Основание	1	1	1	1								
			-23	Основание					1	1	1	1				
			-24	Основание									1	1		
11		3	Л8-199.001	Косынка	1											
			-01	Косынка		1										
			-02	Косынка			1									
			-03	Косынка				1								
			-04	Косынка					1							
			-05	Косынка						1						
			-06	Косынка							1					
			-07	Косынка								1				
			-08	Косынка									1			
			-09	Косынка										1		

2	N 293	Вис	
3	N 325	Вис	87
Копия	исполн.	Собн	12/10/80

Л8-199.000

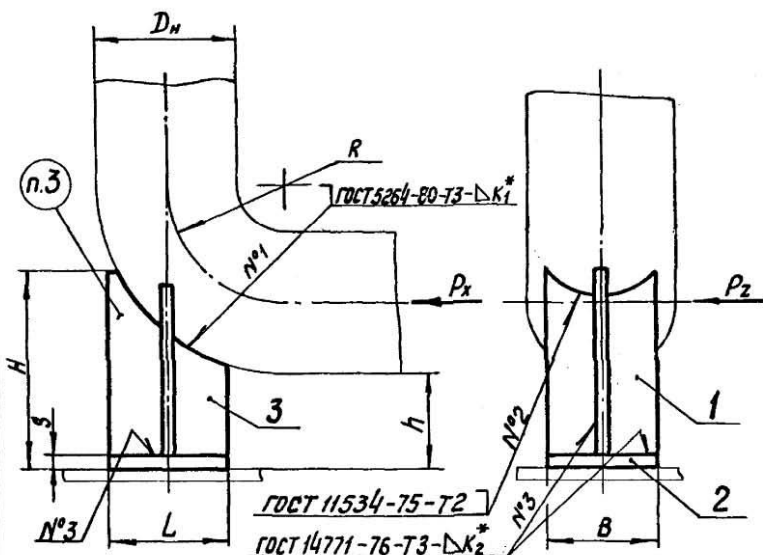
1 см
2

Формат		Изд. и дата		Взам. инв. №		И.Л. № вкл.		Подп. и дата		Л8-199.000-				Примечание
Зона	Лист	Обозначение ②	Наименование	10	11	12	13							
			<u>Документация</u>											
12		Л8-199.000СБ	Сборочный чертеж	×	×	×	×							
			<u>Детали</u>											
		9												
12	1	Л8-198.002-28	Ребро	2										
		-29	Ребро		2									
		-30	Ребро			2								
		-31	Ребро				2							
		③												
11	2	Л8-198.004-25	Основание	1	1	1	1							
11	3	Л8-199.001-10	Косынка	1										
		-11	Косынка		1									
		-12	Косынка			1								
		-13	Косынка				1							

2		№ 293	Вкл.	
3		№ 395	Вкл.	33
ИЛ	Лист	№ докум.	Подп.	Дата

Л8-199.000

Лист
3



Размеры в мм

Обозначение опор	D _н	Допускаемая вертикальная нагрузка, кгс	Допускаемая осевая нагрузка P _х , кгс P _з =0,5P _х	R	H	h	L	B	s	K ₁ *	K ₂ *	Масса, кг
Л8-199.000	219	1100	1800	300	385	100	200	200	10	6	8	10,4
-01			1450		435	150						11,9
-02	273	1900	1600	375	400	100						11,1
-03			1300		450	150	250	250	10	8	12,7	
-04	325	2500	3000	450	472	100					19,6	
-05			2500		522	150					22,0	
-06	377	3000	2700	525	497	100	300	10	8	10	20,9	
-07			2300		547	150					23,1	
-08	426	3600	2500	600	577	100					28,7	
-09			2200		627	150	400	10	10	10	31,4	
-10	530	4500	5900	500	447	100					30,0	
-11			5200		497	150					33,0	
-12	630	6000	5200	600	497	100	400	10	10	10	32,0	
-13			4700		547	150					35,0	

Техническая характеристика

- ② 1. Температура среды, °C 300 115
2. Давление условное, МПа (кгс/см²) = 2,5 (25).

Технические требования

1. Размеры для справок, кроме отмеченных *.
2. Электрод Э 42-А по ГОСТ 9467-75.
② 3. Маркировать по ТУ 34-42-10380-85

Пример обозначения опоры кругоизогнутых отводов
D_н = 273 мм:

Опора кругоизогнутых отводов Л8-199.000-03

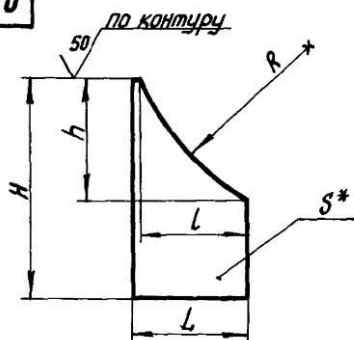
③ 4. Требования по сварке и материалу по ГОСТ 34-42-723-85, ч. 1. Л8-138.000 ИИ.

② 5. Остальные технические требования по ТУ 34-42-10380-85 и по Л8-138.000 ИИ

Л8-199.000 СБ				Лист	Масса	Масшт.
3	-	Табл. N 379	Рис. 20, 21	0	А	см. табл.
1	-	ИИ N 316	Рис. 20, 21			
1	1	ИИ N 323	Рис. 20, 21			
Исполн.	№ докум.	Подп.	Дата			
Разраб.	Вавилова	В.И.В.	0.8.85			
Провер.	Горбачев	С.В.Г.	0.8.85			
Т. контр.	Величенко	В.И.В.	0.8.85			
И. контр.	Мезяев	В.И.В.	0.8.85			
Н. контр.	Басканичева	В.И.В.	0.8.85			
Утв.	Есеров	В.И.В.	0.8.85			
Опора кругоизогнутых отводов						
Сборочный чертеж						
				Лист 1 из 1		
				Институт Энергомонтажпроект Ленинградский Ф.		

288

100·661-8 U



Размеры в мм

Обозначение	Для отвода диаметром D_n^*	R	H	h	L	L	S^*	Масса, кг
Л8-199.001	219	410	375	232	200	190	10	4,1
-01			425	4,8				
-02	273	510	390	220	250	240	12	4,4
-03			440	5,2				
-04	325	615	460	280	300	290	12	7,5
-05			510	8,7				
-06	377	715	485	275	300	290	12	8,2
-07			535	9,4				
-08	426	815	565	340	300	290	12	11,2
-09			615	12,5				
-10	530	765	430	260	300	290	12	8,6
-11			480					10,0
-12	630	915	480	260	300	290	12	9,5
-13			530					10,9

1.* Размер для справок. (2)
2. Предельные отклонения размеров: валов по h14,
остальных - IT14/2.

Л8 - 199.001

Косынка

Лист Масса Массит

0А см. табл. —

Лист Листов 1

Лист Б-ПН-5 ГОСТ 19903-74
ВСт.3сп5 ГОСТ 14637-89

Институт
Энергомонтажпроект
Ленинградский филиал

Формат: И

Вып. инв. № Инв. № 04/01. Подп. и дата

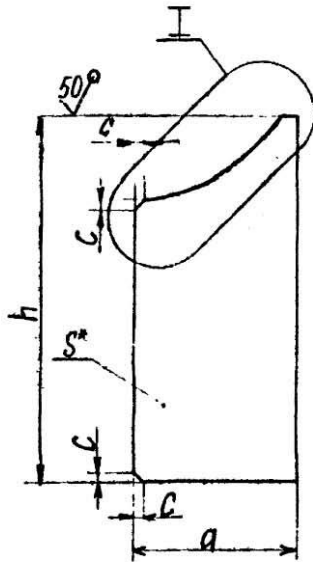
Инд. № подл. Подп. и дата 29.03.80

Исполн. Басканичев В.В. 12.88
Упр. Велитченко В.С.

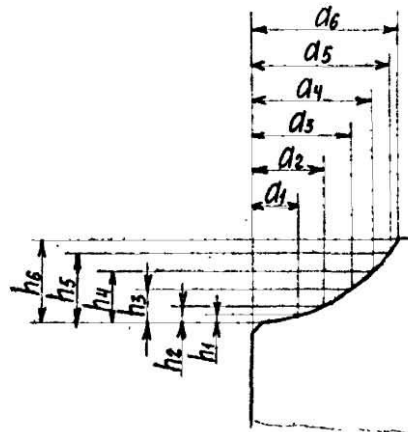
297
18-199.002-8V

Размеры в мм.

√(√)



I



Обозначение	Для отводов		a	a1	a2	a3	a4	a5	a6	h	h1	h2	h3	h4	h5	h6	S	C	Масса, кг
	Дн	Р																	
18-199.002-18	219	300	95	35	49	60	68	75	—	265	10	20	30	40	50	—	10	10	1,8
-19	219	300		38	55	68	78	86		315									2,2
-20	273	375		42	61	75	86	101		295									1,9
-21	273	375	46	66	79	92	112	345	2,4										
-22	325	450	48	70	98	118	133	335	3,5										
-23	325	450	54	82	115	140	159	385	4,0										
-24	377	525	64	90	128	156	177	370	3,8										
-25	377	525	64	90	128	156	177	420	4,4										
-26	426	600	145	48	70	98	118	133	425	5,3									
-27	426	600	145	48	70	98	118	133	475	6,0									
-28	530	500	190	54	82	115	140	159	172	370			40	60	80	—	12	12	5,8
-29	530	500		64	90	128	156	177	420	6,7									
-30	630	600		64	90	128	156	177	400	6,3									
-31	630	600	64	90	128	156	177	190	450	7,2									

1.* Размер для справок.

2. Предельные отклонения размеров: в шлово по h14, остальных $\pm \frac{IT14}{2}$

					18-199.002			1		
№	№6	№36	№301	Зел	СЛ	СЛ	Редра	Лист	Масса	Масштаб
Изм	Изм	№ док	Изм	Подп	Дата	А		см.	—	
Изд	Изд	Изд	Изд	Изд	Изд	табл.		—	—	
Проб	Проб	Проб	Проб	Проб	Проб	Лист		Листов	1	
И.контр	И.контр	И.контр	И.контр	И.контр	И.контр	Лист	Б-ПН-СТГОСТ 19903-74	Институт	Энергомонтажпроект	
Утв.	Утв.	Утв.	Утв.	Утв.	Утв.	Утв.	Вит 3сн 5ГОСТ 14632-89	Ленинградский филиал	Формат А3	