



**ГОСУДАРСТВЕННЫЙ СТАНДАРТ  
СОЮЗА ССР**

---

**ДЕТАЛИ СТАЛЬНЫХ ТРУБОПРОВОДОВ**

**ОПОРЫ ПОДВИЖНЫЕ**

**ТИПЫ И ОСНОВНЫЕ РАЗМЕРЫ**

**ГОСТ 14911—82**

**Издание официальное**

**Цена 5 коп.**

**ГОСУДАРСТВЕННЫЙ КОМИТЕТ СССР ПО ДЕЛАМ СТРОИТЕЛЬСТВА  
Москва**

Детали стальных трубопроводов

ОПОРЫ ПОДВИЖНЫЕ

Типы и основные размеры

Steel piping details. Pipe movable supports.  
Types and main dimensions**ГОСТ**  
**14911—82\***Взамен  
ГОСТ 14911—69

ОКП 52 6395

Постановлением Государственного комитета СССР по делам строительства от 31 декабря 1981 г. № 277 срок введения установлен

с 01.01.83**Несоблюдение стандарта преследуется по закону**

1. Настоящий стандарт распространяется на стальные подвижные опоры стальных технологических трубопроводов различного назначения с наружным диаметром  $d_n$  от 18 до 1620 мм, транспортирующих рабочую среду температурой от 0 до плюс 450°C и давлением  $P_y$  до 10 МПа.

Стандарт не распространяется на опоры магистральных трубопроводов, трубопроводов с хладагентом, внутростанционных трубопроводов электрических станций, трубопроводов тепловых сетей, а также трубопроводов, прокладываемых на вечномёрзлых и пучинистых грунтах и в сейсмических районах.

2. Основные размеры подвижных опор стальных трубопроводов должны соответствовать указанным на черт. 1—4 и в табл. 1—4.

Круглые отверстия в корпусе (1) опор типов П2, П3, Х2, Х3 и в ребре (2) опор типов П1, Х1 следует выполнять по требованию потребителя.

По требованию потребителя допускается не выполнять отверстия в корпусе (1) опор типов П3 и Х3, расположенные от вертикальной оси опоры на расстоянии  $1/4 l$ .

(Измененная редакция, Изм. № 1).

3. Классификация, технические требования, правила приемки, методы испытания, маркировка, упаковка, транспортирование, хранение опор и гарантии изготовителя — по ГОСТ 22130—76.

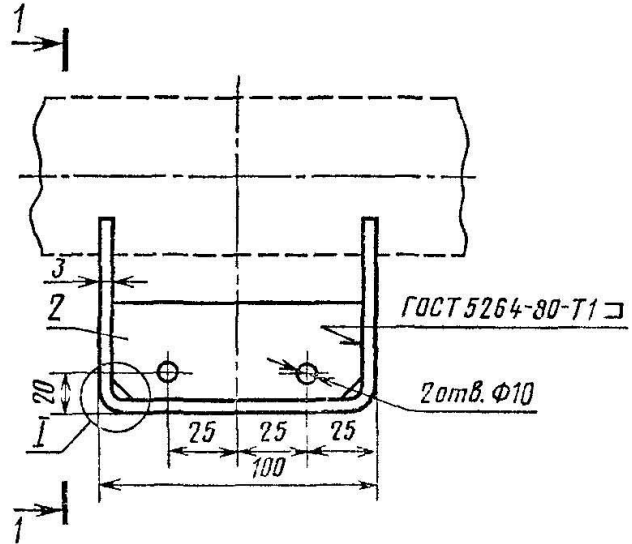
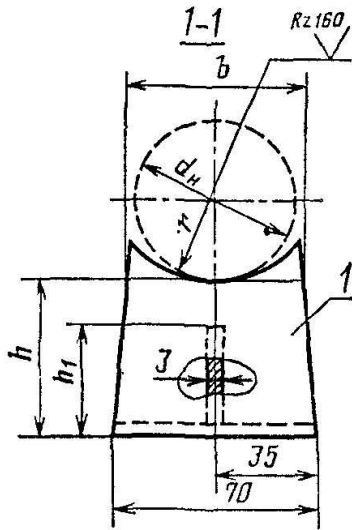
Издание официальное

Перепечатка воспрещена

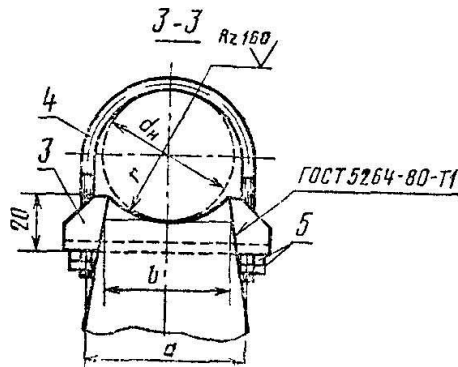
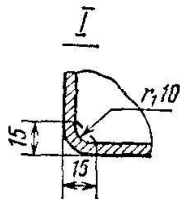
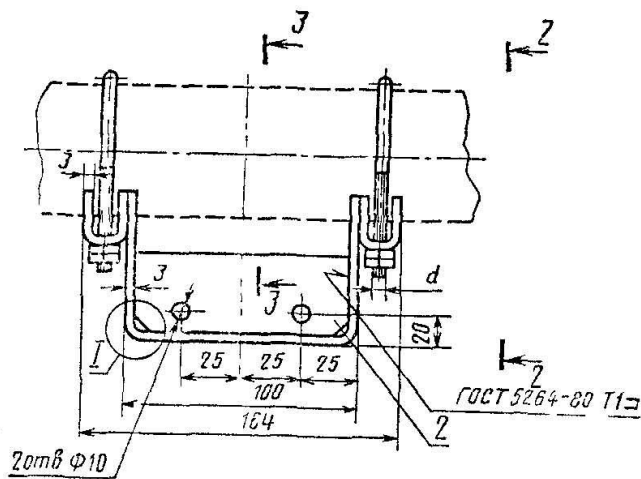
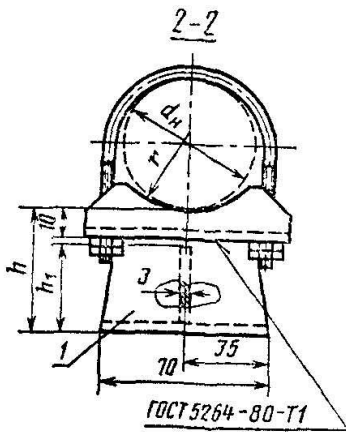
\* Переиздание (сентябрь 1986 г.) с Изменением № 1,  
утвержденным в июле 1984 г. (ИУС 5—84).

© Издательство стандартов, 1987

Опоры ОПП1 и ОПХ1  
Опора ОПП1



Опора ОПХ1



1—корпус; 2—ребро; 3—проушина; 4—хомут; 5—гайка по ГОСТ 5915—70.

Черт. 1

Размеры опор ОПП1 и ОПХ1  
мм

Таблица 1

| $d_H$    | $r$ | $h$      | $h_1$    | $h_2$ | $a$ | $b$ | $d$ |
|----------|-----|----------|----------|-------|-----|-----|-----|
| 18; 21,3 | 11  | 70 и 100 | 30<br>60 | 77    | 34  | 40  | M8  |
| 25; 26,8 | 14  |          |          | 107   | 38  |     |     |
| 32; 33,5 | 17  |          |          | 84    | 44  |     |     |
| 38; 42,3 | 22  |          |          | 114   | 54  |     |     |
| 45; 48   | 25  |          |          |       | 62  |     | M10 |

Примечания:

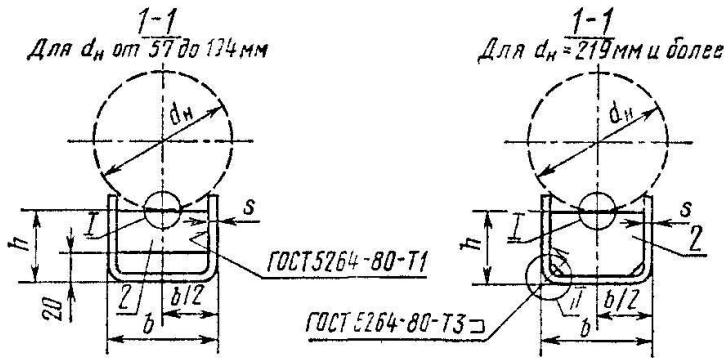
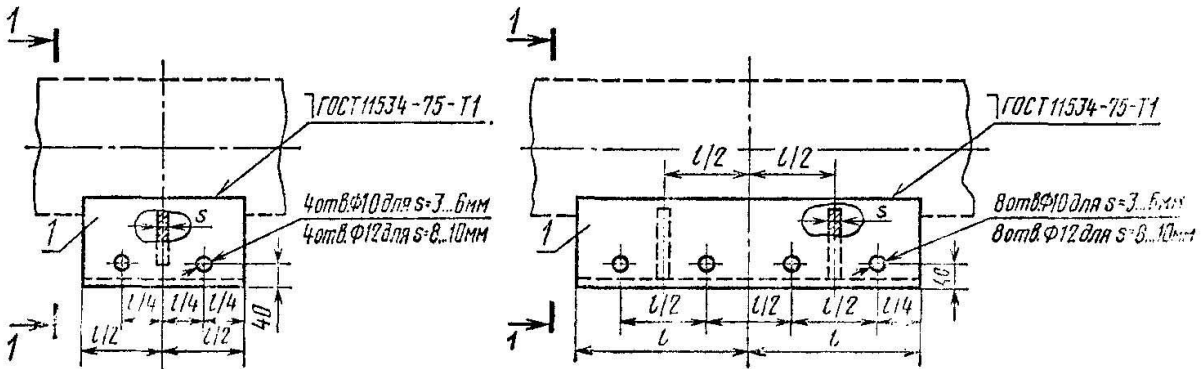
1. Размеры  $h_1$  и  $h_2$  даны для двух значений  $h$ : в числителе для  $h=70$  мм и в знаменателе для  $h=100$  мм.

2. Габаритная высота  $h_2$  на чертеже не указана и контролю не подлежит.

Опоры ОПП2 и ОПП3 высотой  $h=100$  и  $150$  мм

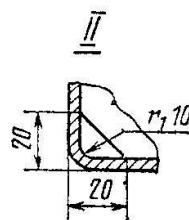
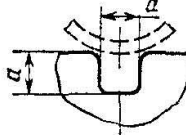
Опора ОПП2

Опора ОПП3



Отверстия для трубопроводов без спутника

Отверстия с отверстием для спутника

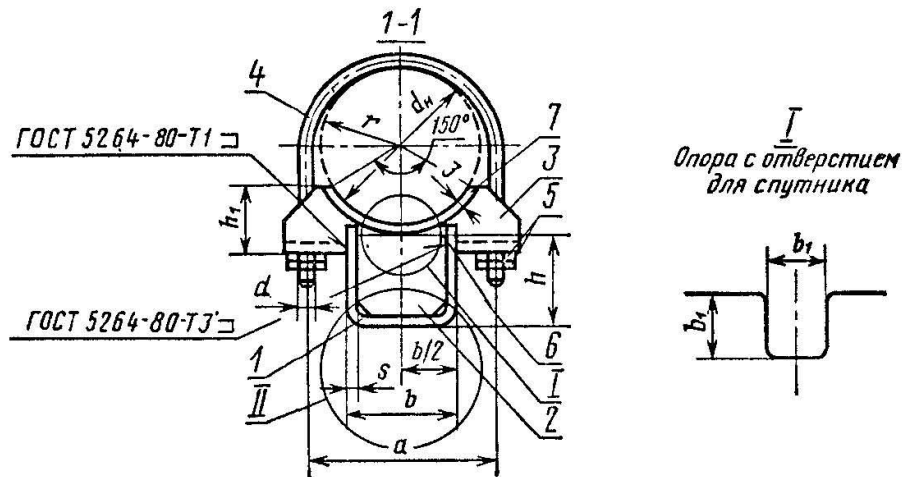


1—корпус; 2—ребро.  
Черт. 2

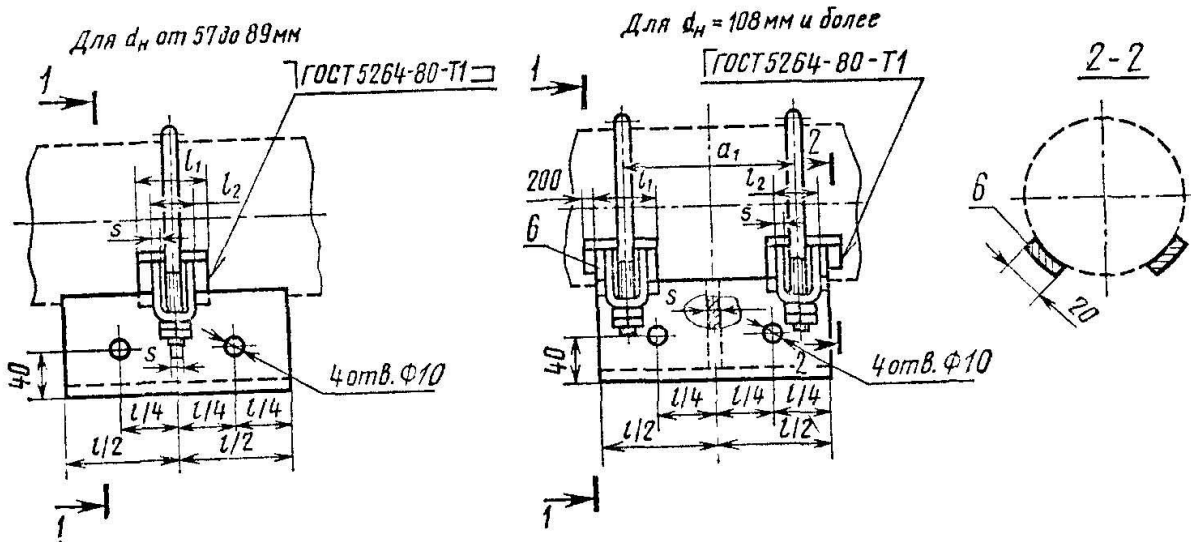
Таблица 2  
Размеры опор ОПП2 и ОПП3 высотой  $h=100$  и  $150$  мм

| мм                      |     |     |     |     |
|-------------------------|-----|-----|-----|-----|
| $d_{\text{н}}$          | $b$ | $l$ | $s$ | $a$ |
| 57; 60; 75,5; 76        | 55  | 170 | 3   | 34  |
| 88,5; 89                |     |     |     |     |
| 108; 114; 127; 133; 140 | 100 |     | 4   | 45  |
| 159; 165                |     |     |     |     |
| 194; 219; 273           | 190 | 220 | 6   | 60  |
| 325; 377; 426           | 280 |     |     |     |
| 530; 480                | 400 |     | 8   | 70  |
| 630; 720; 820; 920      |     |     |     |     |
| 1020                    | 520 | 10  |     |     |
| 1220; 1420; 1620        |     |     |     |     |

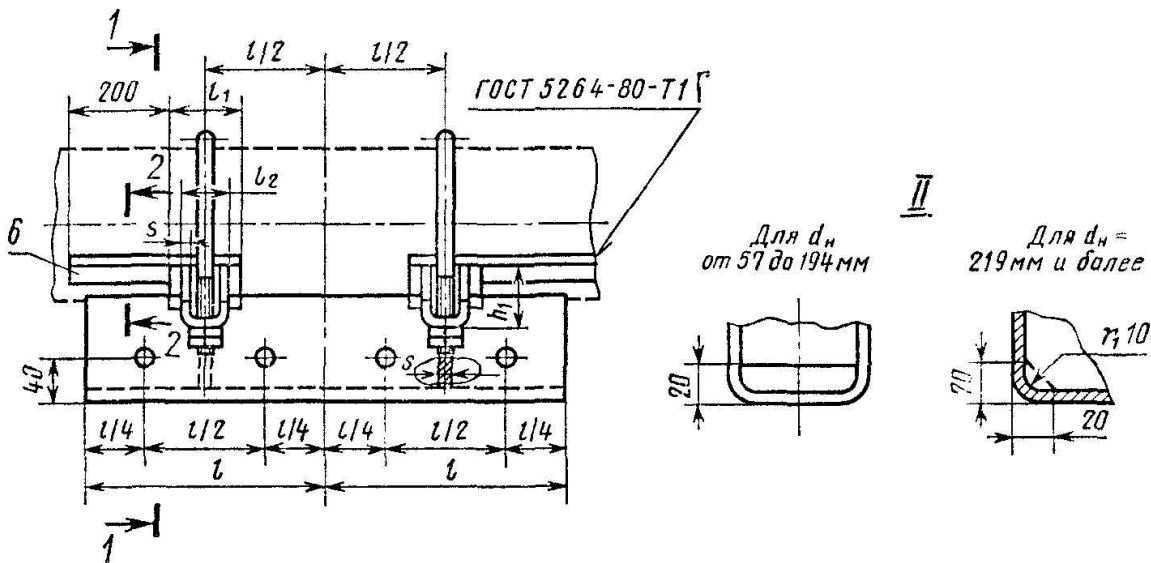
Опоры ОПХ2 и ОПХ3 высотой  $h=100$  и  $150$  мм



Опора ОПХ2



Опора ОПХ3



1—корпус; 2—ребро; 3—проушина; 4—хомут; 5—гайка по ГОСТ 5915—70; 6—упор для  $d_n=377$  мм и более; 7—подушка.

Черт. 3

Примечание. Угол  $150^\circ$  подушки (7) следует принимать для опор трубопроводов с наружным диаметром ( $d_n$ ) 108 и 194 мм и  $120^\circ$  — для опор трубопроводов с другими наружными диаметрами.

Таблица 3

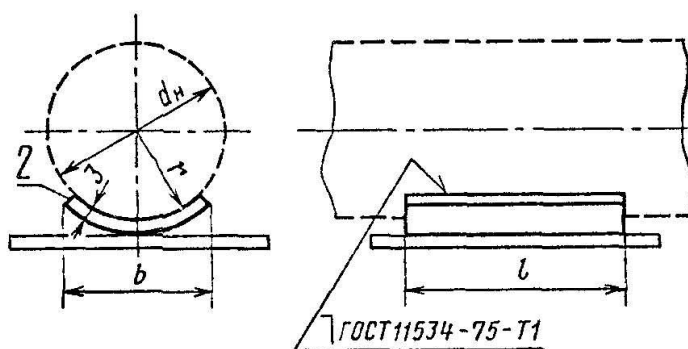
Размеры опор ОПХ2 и ОПХ3 высотой  $h=100$  и  $150$  мм

мм

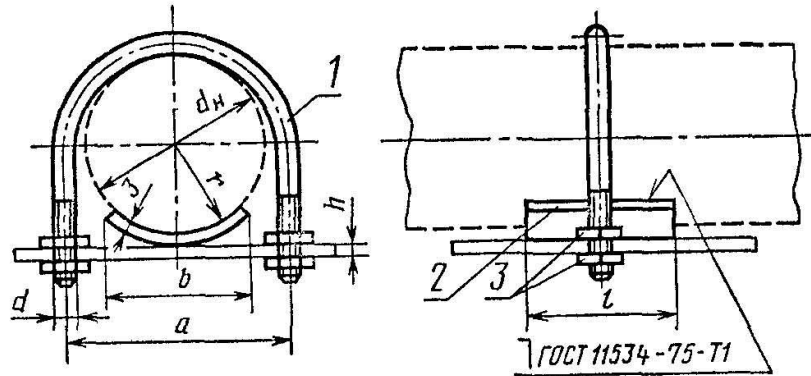
| $d_{\text{н}}$ | $h_1$ | $a$ | $a_1$ | $b$ | $b_1$ | $l$ | $l_1$ | $l_2$ | $s$ | $d$ |     |
|----------------|-------|-----|-------|-----|-------|-----|-------|-------|-----|-----|-----|
| 57; 60         | 35    | 86  | —     | 55  | 34    | 170 | 50    | 30    | 3   | M10 |     |
| 75,5; 76       |       | 90  |       |     |       |     |       |       |     | M12 |     |
| 88,5; 89       |       | 106 |       |     |       |     |       |       |     | M16 |     |
| 108; 114       | 45    | 136 | 120   | 100 | 45    | 170 | 38    | —     | —   | —   |     |
| 133            |       | 150 |       |     |       |     |       |       |     |     | M20 |
| 159            | 50    | 180 | 100   | 190 | —     | —   | —     | —     | 4   | —   |     |
| 194            |       | 230 |       |     |       |     |       |       |     |     | M24 |
| 219            |       | 242 |       |     |       |     |       |       |     |     | M24 |
| 273            | 70    | 298 | 150   | 280 | 60    | 220 | 70    | 56    | 6   | —   |     |
| 325            | 90    | 350 |       |     |       |     |       |       |     |     | M24 |
| 377            | 402   | M24 |       |     |       |     |       |       |     |     |     |
| 426            | 110   | 456 | 150   | 380 | 70    | 220 | —     | —     | —   | —   |     |
| 480            |       | 508 |       | M24 |       |     |       |       |     |     |     |
| 530            | 120   | 558 | 140   | 400 | 70    | 220 | —     | —     | —   | —   |     |
| 630            | 145   | 658 | 140   | 440 | —     | 80  | —     | 8     | —   | —   |     |

## Опоры ОПБ1 и ОПБ2

## Опора ОПБ1



## Опора ОПБ2



1—хомут; 2—подушка; 3—гайка по ГОСТ 5915—70.

Черт. 4

## Размеры опор ОПБ1 и ОПБ2

Таблица 4

мм

| $d_n$       | $r$ | $a$ | $b$ | $l$ | $h$ ,<br>не более | $d$ |
|-------------|-----|-----|-----|-----|-------------------|-----|
| 18; 21,3    | 11  | 34  | 20  | 50  | 8                 | M8  |
| 23; 26,8    | 14  | 38  |     |     |                   |     |
| 32; 33,5    | 17  | 44  |     |     |                   |     |
| 38; 42,3    | 21  | 54  |     |     |                   |     |
| 44,5; 45,48 | 24  | 62  | 50  | 100 | M12               |     |
| 57; 60      | 29  | 70  |     |     |                   |     |
| 75,5; 76    | 38  | 90  |     |     |                   |     |
| 88,5; 89    | 45  | 106 |     |     |                   |     |
| 108         | 54  | 122 | 100 | 150 | M16               |     |
| 114         | 57  | 136 |     |     |                   |     |
| 133         | 67  | 150 |     |     |                   |     |
| 159         | 80  | 180 |     |     |                   |     |
| 194         | 97  | 230 | 200 | 200 | M20               |     |
| 219         | 110 | 242 |     |     |                   |     |
| 273         | 137 | 298 |     |     |                   |     |
| 325         | 163 | 350 |     |     |                   |     |
| 377         | 189 | 402 |     |     |                   |     |



| мм    |     |     |     |     |                   |     |
|-------|-----|-----|-----|-----|-------------------|-----|
| $d_n$ | $r$ | $a$ | $b$ | $l$ | $h$ ,<br>не более | $d$ |
| 426   | 213 | 456 | 300 | 200 | 16                | М24 |
| 480   | 240 | 508 | 350 |     |                   |     |
| 530   | 265 | 558 |     |     |                   |     |

4. Марка опоры должна состоять из условного наименования (ОП), типа опоры, высоты опоры ( $h$ ), наружного диаметра трубопровода ( $d_n$ ), указания о наличии всех круглых отверстий в корпусе и ребрах (о) или части круглых отверстий в корпусе (оч), указания о наличии спутника (с) и обозначения настоящего стандарта.

Пример условного обозначения марки опоры типа ПЗ, высотой  $h=100$  мм, для стального трубопровода с наружным диаметром  $d_n=194$  мм, со всеми круглыми отверстиями в корпусе, со спутником:

*ОППЗ — 100.194 ос ГОСТ 14911—82*

То же, с частью круглых отверстий в корпусе:

*ОППЗ—100.194 очс ГОСТ 14911—82*

То же, без отверстий в корпусе, без спутника:

*ОППЗ—100.194 ГОСТ 14911—82*

То же, типа Б1, для стального трубопровода с наружным диаметром  $d_n=194$  мм:

*ОПБ1—194 ГОСТ 14911—82*

(Измененная редакция, Изм. № 1).

5. Марки опор, масса и расчетные максимальные вертикальные нагрузки на опоры указаны в справочном приложении.

ПРИЛОЖЕНИЕ  
Справочное

Масса опор и расчетные максимальные вертикальные нагрузки на опоры

| Марка опоры                   | Масса,<br>кг, не<br>более | Расчетная максимальная вертикальная нагрузка,<br>Н (кгс), при температурах рабочей среды, °С |                |                |
|-------------------------------|---------------------------|--|----------------|----------------|
|                               |                           | до 150   | св. 150 до 300 | св. 300 до 450 |
| 1                             | 2                         | 3  | 4              | 5              |
| ОПП1—70.18;<br>ОПП1—70.21,3   | 0,43                      | 21570(2200)  | 18630(1900)    | 10790(1100)    |
| ОПП1—70.25;<br>ОПП1—70.26,8   |                           |  |                |                |
| ОПХ1—70.18                    | 0,78                      |  |                |                |
| ОПХ1—70.25                    | 0,80                      |  |                |                |
| ОПП1—70.32;<br>ОПП1—70.33,5   |                           |  |                |                |
| ОПП1—70.38;<br>ОПП1—70.42,3   | 0,51                      |  |                |                |
| ОПП1—70.45;<br>ОПП1—70.48     |                           |  |                |                |
| ОПХ1—70.32                    | 0,90                      |  |                |                |
| ОПХ1—70.38                    | 0,97                      |  |                |                |
| ОПХ1—70.45                    | 1,00                      |  |                |                |
| ОПП1—100.18;<br>ОПП1—100.21,3 | 0,60                      | 14710(1500)  | 13230(1350)    | 7550(770)      |
| ОПП1—100.25;<br>ОПП1—100.26,8 |                           |  |                |                |
| ОПХ1—100.18                   | 0,90                      |  |                |                |
| ОПХ1—100.25                   | 0,94                      |  |                |                |
| ОПП1—100.32;<br>ОПП1—100.33,5 |                           |  |                |                |
| ОПП1—100.38;<br>ОПП1—100.42,3 | 0,62                      |  |                |                |
| ОПП1—100.45;<br>ОПП1—100.48   |                           |  |                |                |

Продолжение

| 1  | 2     | 3           | 4           | 5           |
|--|-------|-------------|-------------|-------------|
| ОПХ1—100.32                                    | 1,05  |             |             |             |
| ОПХ1—100.38                                    | 1,10  | 14710(1500) | 13230(1350) | 7550(770)   |
| ОПХ1—100.45                                    | 1,11  |             |             |             |
| ОПП2—100.57;<br>ОПП2—100.60                    | 1,24  | 44130(4500) | 33340(3400) | 18140(1850) |
| ОПХ2—100.57;<br>ОПХ2—100.60                    | 1,70  |             |             |             |
| ОПП2—100.75,5;<br>ОПП2—100.76                  | 1,17  | 49030(5000) | 37260(3800) | 20100(2050) |
| ОПХ2—100.75,5;<br>ОПХ2—100.76                  | 1,90  |             |             |             |
| ОПП2—100.88,5;<br>ОПП2—100.89                  | 1,15  | 53940(5500) | 40700(4150) | 22060(2250) |
| ОПХ2—100.88,5;<br>ОПХ2—100.89                  | 2,90  |             |             |             |
| ОПП2—100.108;<br>ОПП2—100.114;<br>ОПП2—100.127 | 1,63  | 56390(5750) | 42660(4350) | 23040(2350) |
| ОПХ2—100.108;<br>ОПХ2—100.114;<br>ОПХ2—100.127 | 3,40  |             |             |             |
| ОПП2—100.133;<br>ОПП2—100.140                  | 1,62  | 59820(6100) | 45600(4650) | 24520(2500) |
| ОПХ2—100.133;<br>ОПХ2—100.140                  | 4,40  |             |             |             |
| ОПП2—100.159;<br>ОПП2—100.165                  | 1,97  | 84830(8650) | 63740(6500) | 34810(3550) |
| ОПХ2—100.159;<br>ОПХ2—100.165                  | 5,50  |             |             |             |
| ОПП2—100.194                                   | 3,28  | 82370(8400) | 62760(6400) | 33830(3450) |
| ОПХ2—100.194                                   | 7,80  |             |             |             |
| ОПП2—100.219                                   | 3,13  | 80410(8200) | 61290(6250) | 32750(3340) |
| ОПХ2—100.219                                   | 8,90  |             |             |             |
| ОПП2—100.273                                   | 2,90  | 80410(8200) | 61290(6250) | 32750(3340) |
| ОПХ2—100.273                                   | 13,40 |             |             |             |

Продолжение

| 1                             | 2     | 3             | 4             | 5             |
|-------------------------------|-------|---------------|---------------|---------------|
| ОПП2—100.325                  | 7,59  | 196130(20000) | 148080(15100) | 79430(8100)   |
| ОПХ2—100.325                  | 20,10 |               |               |               |
| ОПП2—100.377                  | 7,19  | 185340(18900) | 141210(14400) | 75510(7700)   |
| ОПХ2—100.377                  | 22,80 |               |               |               |
| ОПП2—100.426                  | 7,03  | 183380(18700) | 138270(14100) | 74530(7600)   |
| ОПХ2—100.426                  | 25,10 |               |               |               |
| ОПП2—100.480                  | 10,64 |               |               |               |
| ОПХ2—100.480                  | 29,10 | 172600(17600) | 130430(13300) | 69630(7100)   |
| ОПП2—100.530                  | 10,62 |               |               |               |
| ОПХ2—100.530                  | 31,90 |               |               |               |
| ОПП2—100.630                  | 14,87 | 237320(24200) | 180440(18400) | 96100(9800)   |
| ОПХ2—100.630                  | 50,50 |               |               |               |
| ОПП2—100.720                  | 12,57 | 268700(27400) | 203000(20700) | 110810(11300) |
| ОПП2—100.820                  | 12,17 | 287330(29300) | 216730(22100) | 116700(11900) |
| ОПП2—100.920                  | 11,81 | 296160(30200) | 223590(22800) | 120130(12250) |
| ОПП2—100.1020                 | 14,93 | 392260(40000) | 294200(30000) | 158870(16200) |
| ОПП2—100.1220                 | 18,74 |               |               |               |
| ОПП2—100.1420                 | 18,07 | 347150(35400) | 262820(26800) | 141210(14400) |
| ОПП2—100.1620                 | 17,63 |               |               |               |
| ОПП2—150.57;<br>ОПП2—150.60   | 1,71  | 28140(2870)   | 21180(2160)   | 7840(800)     |
| ОПХ2—150.57;<br>ОПХ2—150.60   | 2,00  |               |               |               |
| ОПП2—150.75,5;<br>ОПП2—150.76 | 1,53  | 31380(3200)   | 23930(2440)   | 12840(1310)   |
| ОПХ2—150.75,5;<br>ОПХ2—150.76 | 2,10  |               |               |               |
| ОПП2—150.88,5;<br>ОПП2—150.89 | 1,61  | 35990(3670)   | 26180(2670)   | 14710(1500)   |
| ОПХ2—151.88,5;<br>ОПХ2—150.89 | 2,30  |               |               |               |

Продолжение

| 1  | 2     | 3             | 4             | 5           |
|--|-------|---------------|---------------|-------------|
| ОПП2—150.108;<br>ОПП2—150.114;<br>ОПП2—150.127 | 2,10  | 37660(3840)   | 28440(2900)   | 15400(1570) |
| ОПХ2—150.108;<br>ОПХ2—150.114;<br>ОПХ2—150.127 | 4,00  |               |               |             |
| ОПП2—150.133;<br>ОПП2—150.140                  | 2,01  | 39710(4050)   | 30400(3100)   | 16380(1670) |
| ОПХ2—150.133;<br>ОПХ2—150.140                  | 5,00  |               |               |             |
| ОПП2—150.159;<br>ОПП2—150.165                  | 3,00  | 56390(5750)   | 42660(4350)   | 23240(2370) |
| ОПХ2—150.159;<br>ОПХ2—150.165                  | 6,30  |               |               |             |
| ОПП2—150.194                                   | 4,11  | 52950(5400)   | 41680(4250)   | 22550(2300) |
| ОПХ2—150.194                                   | 8,60  |               |               |             |
| ОПП2—150.219                                   | 3,91  |               |               |             |
| ОПХ2—150.219                                   | 10,20 | 53940(5500)   | 40700(4150)   | 21960(2240) |
| ОПП2—150.273                                   | 3,69  |               |               |             |
| ОПХ2—150.273                                   | 14,30 |               |               |             |
| ОПП2—150.325                                   | 9,19  | 130430(13300) | 98060(10000)  | 52460(5350) |
| ОПХ2—150.325                                   | 21,80 |               |               |             |
| ОПП2—150.377                                   | 8,79  | 124540(12700) | 94630(9650)   | 50500(5150) |
| ОПХ2—150.377                                   | 24,10 |               |               |             |
| ОПП2—150.426                                   | 8,62  | 122580(12500) | 91200(9300)   | 49030(5000) |
| ОПХ2—150.426                                   | 29,40 |               |               |             |
| ОПП2—150.480                                   | 12,63 | 114740(11700) | 87280(8900)   | 47070(4800) |
| ОПХ2—150.480                                   | 32,40 |               |               |             |
| ОПП2—150.530                                   | 12,72 | 114740(11700) | 86300(8800)   | 46090(4700) |
| ОПХ2—150.530                                   | 31,10 |               |               |             |
| ОПП2—150.630                                   | 17,67 | 157890(16100) | 120620(12300) | 63740(6500) |
| ОПХ2—150.630                                   | 55,60 |               |               |             |
| ОПП2—150.720                                   | 15,14 | 178480(18200) | 135330(13800) | 73550(7500) |

Продолжение

| 1  | 2     | 3             | 4             | 5             |
|--|-------|---------------|---------------|---------------|
| ОПП2—150.820                                   | 14,71 | 191230(19500) | 144160(14700) | 78450(8000)   |
| ОПП2—150.920                                   | 14,51 | 196130(20000) | 149060(15200) | 80410(8200)   |
| ОПП2—150.1020                                  | 18,23 | 262820(26800) | 196130(20000) | 105910(10800) |
| ОПП2—150.1220                                  | 22,44 |               |               |               |
| ОПП2—150.1420                                  | 21,77 | 231430(23600) | 175540(17900) | 94140(9600)   |
| ОПП2—150.1620                                  | 21,33 |               |               |               |
| ОПП3—100.57;<br>ОПП3—100.60                    | 2,48  | 107870(11000) | 81880(8350)   | 44130(4500)   |
| ОПХ3—100.57;<br>ОПХ3—100.60                    | 3,50  |               |               |               |
| ОПП3—100.75,5;<br>ОПП3—100.76                  | 2,33  | 126500(12900) | 96100(9800)   | 51970(5300)   |
| ОПХ3—100.75,5;<br>ОПХ3—100.76                  | 3,80  |               |               |               |
| ОПП3—100.88,5;<br>ОПП3—100.89                  | 2,30  | 142190(14500) | 107870(11000) | 57860(5900)   |
| ОПХ3—100.88,5;<br>ОПХ3—100.89                  | 4,70  |               |               |               |
| ОПП3—100.108;<br>ОПП3—100.114;<br>ОПП3—100.127 | 3,00  | 155920(15900) | 117680(12000) | 63250(6450)   |
| ОПХ3—100.108;<br>ОПХ3—100.114;<br>ОПХ3—100.127 | 4,60  |               |               |               |
| ОПП3—100.133;<br>ОПП3—100.140                  | 3,23  | 170630(17400) | 129440(13200) | 69620(7100)   |
| ОПХ3—100.133;<br>ОПХ3—100.140                  | 5,50  |               |               |               |
| ОПП3—100.159;<br>ОПП3—100.165                  | 4,35  | 247120(25200) | 186320(19000) | 101000(10300) |
| ОПХ3—100.159;<br>ОПХ3—100.165                  | 7,10  |               |               |               |
| ОПП3—100.194                                   | 6,56  | 251050(25600) | 190240(19400) | 101990(10400) |
| ОПХ3—100.194                                   | 10,60 |               |               |               |
| ОПП3—100.219                                   | 6,27  | 251050(25600) | 190240(19400) | 101990(10400) |
| ОПХ3—100.219                                   | 11,80 |               |               |               |

Продолжение

| 1                             | 2     | 3               | 4             | 5             |
|-------------------------------|-------|-----------------|---------------|---------------|
| ОППЗ—100.273                  | 5,81  | 196130(20000)   | 148080(15100) | 79430(8100)   |
| ОПХЗ—100.273                  | 16,30 |                 |               |               |
| ОППЗ—100.325                  | 15,29 | 598200(61000)   | 451100(46000) | 243200(24800) |
| ОПХЗ—100.325                  | 24,40 |                 |               |               |
| ОППЗ—100.377                  | 14,39 |                 |               |               |
| ОПХЗ—100.377                  | 29,90 | 588390(60000)   | 441300(45000) | 239280(24400) |
| ОППЗ—100.426                  | 14,06 |                 |               |               |
| ОПХЗ—100.426                  | 32,50 |                 |               |               |
| ОППЗ—100.480                  | 21,27 | 564860(57600)   | 427570(43600) | 229470(23400) |
| ОПХЗ—100.480                  | 39,20 |                 |               |               |
| ОППЗ—100.530                  | 21,25 | 561920(57300)   | 423640(43200) | 227510(23200) |
| ОПХЗ—100.530                  | 42,20 |                 |               |               |
| ОППЗ—100.630                  | 29,75 | 781590(79700)   | 591340(60300) | 317730(32400) |
| ОПХЗ—100.630                  | 65,10 |                 |               |               |
| ОППЗ—100.720                  | 25,18 | 882590(90000)   | 666850(68000) | 358920(36600) |
| ОППЗ—100.820                  | 24,32 | 929670(94800)   | 702150(71600) | 378040(38550) |
| ОППЗ—100.920                  | 23,72 | 951240(97000)   | 676650(69000) | 386380(39400) |
| ОППЗ—100.1020                 | 29,87 | 1216020(124000) | 924760(94300) | 497190(50700) |
| ОППЗ—100.1220                 | 37,88 |                 |               |               |
| ОППЗ—100.1420                 | 37,34 | 1137570(116000) | 858080(87500) | 442280(45100) |
| ОППЗ—100.1620                 | 35,27 |                 |               |               |
| ОППЗ—150.57;<br>ОППЗ—150.60   | 3,36  | 72070(7350)     | 53930(5500)   | 29420(3000)   |
| ОПХЗ—150.57;<br>ОПХЗ—150.60   | 4,40  |                 |               |               |
| ОППЗ—150.75,5;<br>ОППЗ—150.76 | 3,25  | 84330(8600)     | 63740(6500)   | 33530(3420)   |
| ОПХЗ—150.75,5;<br>ОПХЗ—150.76 | 4,70  |                 |               |               |
| ОППЗ—150.88,5;<br>ОППЗ—150.89 | 3,22  | 94630(9650)     | 72070(7350)   | 39220(4000)   |
| ОПХЗ—150.88,5;<br>ОПХЗ—150.89 | 4,80  |                 |               |               |

Продолжение

| 1  | 2     | 3             | 4             | 5             |
|--|-------|---------------|---------------|---------------|
| ОППЗ—150.108;<br>ОППЗ—150.114;<br>ОППЗ—150.127 | 4,20  | 102970(10500) | 78450(8000)   | 42650(4350)   |
| ОПХЗ—150.108;<br>ОПХЗ—150.114;<br>ОПХЗ—150.127 | 5,90  |               |               |               |
| ОППЗ—150.133;<br>ОППЗ—150.140                  | 4,01  | 114730(11700) | 86780(8850)   | 46580(4750)   |
| ОПХЗ—150.133;<br>ОПХЗ—150.140                  | 7,30  |               |               |               |
| ОППЗ—150.159;<br>ОППЗ—150.165                  | 6,01  | 163770(16700) | 124540(12700) | 67170(6850)   |
| ОПХЗ—150.159;<br>ОПХЗ—150.165                  | 8,80  |               |               |               |
| ОППЗ—150.194                                   | 8,22  | 166710(17000) | 127480(13000) | 68150(6950)   |
| ОПХЗ—150.194                                   | 12,10 |               |               |               |
| ОППЗ—150.219                                   | 7,83  | 166710(17000) | 127480(13000) | 68150(6950)   |
| ОПХЗ—150.219                                   | 13,40 |               |               |               |
| ОППЗ—150.273                                   | 7,39  | 130420(13300) | 98060(10000)  | 52950(5400)   |
| ОПХЗ—150.273                                   | 18,00 |               |               |               |
| ОППЗ—150.325                                   | 18,39 | 398150(40600) | 302040(30800) | 161810(16500) |
| ОПХЗ—150.325                                   | 30,80 |               |               |               |
| ОППЗ—150.377                                   | 17,59 | 392260(40000) | 298120(30400) | 159840(16300) |
| ОПХЗ—150.377                                   | 33,20 |               |               |               |
| ОППЗ—150.426                                   | 17,24 | 376570(38400) | 284390(29000) | 152980(15600) |
| ОПХЗ—150.426                                   | 35,80 |               |               |               |
| ОППЗ—150.480                                   | 25,27 | 372650(38000) | 282430(28800) | 152000(15500) |
| ОПХЗ—150.480                                   | 43,40 |               |               |               |
| ОППЗ—150.530                                   | 25,45 | 519750(53000) | 392260(40000) | 211820(21600) |
| ОПХЗ—150.530                                   | 46,50 |               |               |               |
| ОППЗ—150.630                                   | 35,35 | 588390(60000) | 441300(45000) | 239280(24400) |
| ОПХЗ—150.630                                   | 71,20 |               |               |               |
| ОППЗ—150.720                                   | 30,28 |               |               |               |



Продолжение

| 1                                    | 2     | 3             | 4             | 5             |
|--------------------------------------|-------|---------------|---------------|---------------|
| ОППЗ—150.820                         | 29,42 | 617810(63000) | 470720(48000) | 251050(25600) |
| ОППЗ—150.920                         | 29,35 | 637430(65000) | 451100(46000) | 256930(26200) |
| ОППЗ—150.1020                        | 36,46 | 813950(83000) | 617810(63000) | 333420(34000) |
| ОППЗ—150.1220                        | 44,88 |               |               |               |
| ОППЗ—150.1420                        | 43,54 | 755110(77000) | 568780(58000) | 307920(31400) |
| ОППЗ—150.1620                        | 42,67 |               |               |               |
| ОПБ1—18; 21,3;<br>23; 26,8; 32; 33,5 | 0,03  | —             | —             | —             |
| ОПБ1—38; 42,3;<br>44,5; 45; 48       | 0,02  | —             | —             | —             |
| ОПБ1—57; 60                          | 0,06  | —             | —             | —             |
| ОПБ1—73,5; 76                        | 0,05  | —             | —             | —             |
| ОПБ1—88,5; 89                        | 0,12  | —             | —             | —             |
| ОПБ1—108.114                         | 0,13  | —             | —             | —             |
| ОПБ1—133                             | 0,39  | —             | —             | —             |
| ОПБ1—159                             | 0,38  | —             | —             | —             |
| ОПБ1—194; 219                        | 0,37  | —             | —             | —             |
| ОПБ1—273                             | 1,02  | —             | —             | —             |
| ОПБ1—325; 377                        | 1,00  | —             | —             | —             |
| ОПБ1—426                             | 1,60  | —             | —             | —             |
| ОПБ1—480                             | 1,90  | —             | —             | —             |
| ОПБ1—530                             | 1,80  | —             | —             | —             |
| ОПБ2—18; 21,3                        | 0,12  | —             | —             | —             |
| ОПБ2—23; 26,8                        | 0,13  | —             | —             | —             |
| ОПБ2—32; 33,5                        | 0,12  | —             | —             | —             |
| ОПБ2—38; 42,3                        | 0,16  | —             | —             | —             |
| ОПБ2—44,5; 45; 48                    | 0,19  | —             | —             | —             |
| ОПБ2—57; 60                          | 0,33  | —             | —             | —             |
| ОПБ2—75,5; 76                        | 0,46  | —             | —             | —             |
| ОПБ2—88,5; 89                        | 0,52  | —             | —             | —             |

*Продолжение*

| 1        | 2    | 3 | 4 | 5 |
|----------|------|---|---|---|
| ОПБ2—108 | 0,56 | — | — | — |
| ОПБ2—114 | 0,55 | — | — | — |
| ОПБ2—133 | 1,21 | — | — | — |
| ОПБ2—159 | 1,32 | — | — | — |
| ОПБ2—194 | 1,45 | — | — | — |
| ОПБ2—219 | 2,29 | — | — | — |
| ОПБ2—273 | 3,81 | — | — | — |
| ОПБ2—325 | 3,82 | — | — | — |
| ОПБ2—377 | 4,40 | — | — | — |
| ОПБ2—426 | 6,85 | — | — | — |
| ОПБ2—480 | 7,90 | — | — | — |
| ОПБ2—530 | 8,46 | — | — | — |

(Измененная редакция, Изм. № 1).

Редактор *В. Н. Шалаева*  
Технический редактор *Э. В. Митяй*  
Корректор *Г. И. Чуйко*

Сдано в наб. 05.02.87 Подп. в печ. 01.04.87 1,25 усл. п. л. 1,25 усл. кр.-отт. 1,06 уч.-изд. л.  
Тираж 12 000 Цена 5 коп.

---

Ордена «Знак Почета» Издательство стандартов, 123840, Москва, ГСП,  
Новопресненский пер., д. 3.  
Вильнюсская типография Издательства стандартов, ул. Миндауго, 12/14. Зак. 1549.