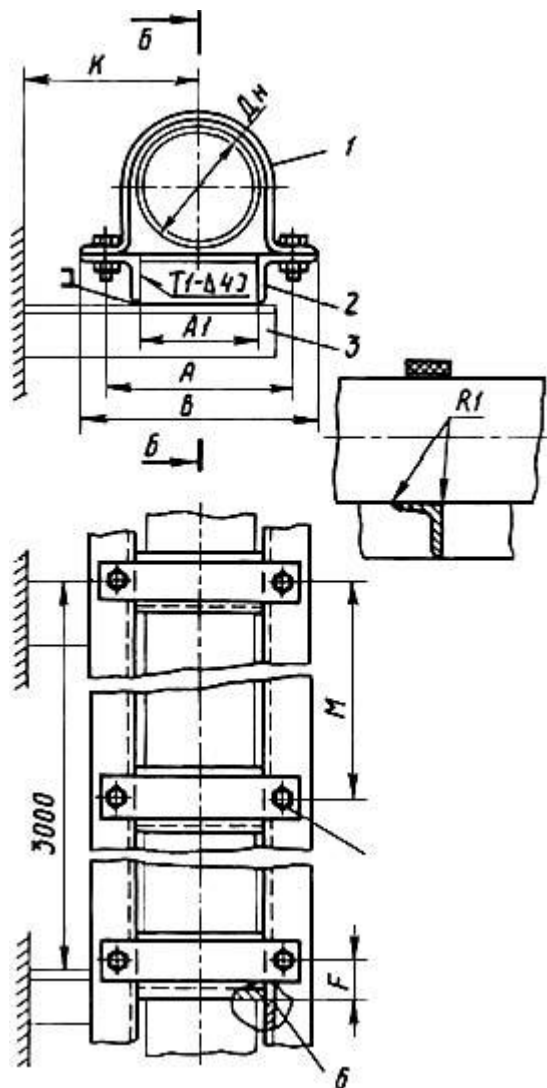


Опора однорядная с прерывистым основанием

Тип ОП-2

Для $D_H=125-315$ мм

1 - скоба типа СО (черт.16, табл.13); 2 - основание - уголок по ГОСТ 8509-72; 3 - консоль; 4 - болт по ГОСТ 7798-70; 5 - гайка по ГОСТ 5915-70; 6 - ребро - уголок по ГОСТ 8509-72; 7 - полоса по ГОСТ 103-76



Черт.1

Опора однорядная с прерывистым основанием

Тип ОП-2

Для $D_n=400-630$ мм

1 - скоба типа СО (черт.16, табл.13); 2 - основание - уголок по ГОСТ 8509-72; 3 - консоль; 4 - болт по ГОСТ 7798-70; 5 - гайка по ГОСТ 5915-70; 6 - ребро - уголок по ГОСТ 8509-72

Черт.2

Шифр опоры	Наружный диаметр трубопровода, D_n	Нагрузка, Н	Сечение уголка (поз.2 и 6)	Сечение полосы (поз.7)	A	A_1	B	B_1	F	M	M_1	Диаметр и длина болта (поз.4)	Масса одного пролета, кг			
ОП-2-125	125	900	40x40x4	30x4	160	116	196	190	22	1500	300	M10x20	17,5			
ОП-2-140	140				175	131	211	205								
ОП-2-160	160				195	151	231	225								
ОП-2-180	180				216	172	252	246								
ОП-2-200	200	1400	45x45x4	30x4	240	190	280	274	25	2000	500	M12x25	21,4			
ОП-2-225	225				265	215	305	298								
ОП-2-250	250	2150	50x50x5	50x4	293	233	333	327	30					500	M12x25	29,3
ОП-2-280	280				325	235	365	358								
ОП-2-315	315	2750	56x56x5	100x5	360	300	412	405	35	500	M16x30	38,2				
ОП-2-400	400				460	390	516	-								
ОП-2-500	500	6500	70x70x5	-	560	480	620	-	40				-	-	41,3	
ОП-2-530	630				690	600	760	-								
		10100	80x80x6	-	690	600	760	-	45	-	-	60,1				

Размеры в мм

Пример условного обозначения опоры однорядной

с прерывистым основанием для

пластмассовых трубопроводов $D_n=225$ мм: Опора ОП-2-225 ОСТ 36-17-85

Шифр опоры

Наружный диаметр трубопровода, Дн

Нагрузка, Н

Сечение уголка (поз.2 и 6)

Сечение полосы (поз.7)

Диаметр и длина болта (поз.4)

Масса одного пролета, кг

ОП-2-125 ОП-2-140 ОП-2-160 ОП-2-180 ОП-2-200 ОП-2-225 ОП-2-250 ОП-2-280 ОП-2-315 ОП-2-400 ОП-2-500 ОП-2-530

125

140

160

180

200

225

250

280

315

400

500

630

900

40x40x4

30x4

160

175

195

216

240

265

293

325

360

460

560

690

116

131

151

172

190

215

233

235

300

390

480

600

196

211

231

252

280

305

333

365

412

516

620

760

190

205

225

246

274

298

327

358

405

-

-

-

22

1500

300

M10x20

17,5

17,8

18,1

18,7

21,4

21,8

29,3

33,1

38,2

37,4

41,3

60,1

2000

1400

45x45x4

25

2150

50x50x5

50x4

75x5

30

500

M12x25

2750

4100

6500

10100

56x56x5

63x63x5

70x70x5

80x80x6

100x5

-

-

-

35

40

45

-

-

-

M16x30