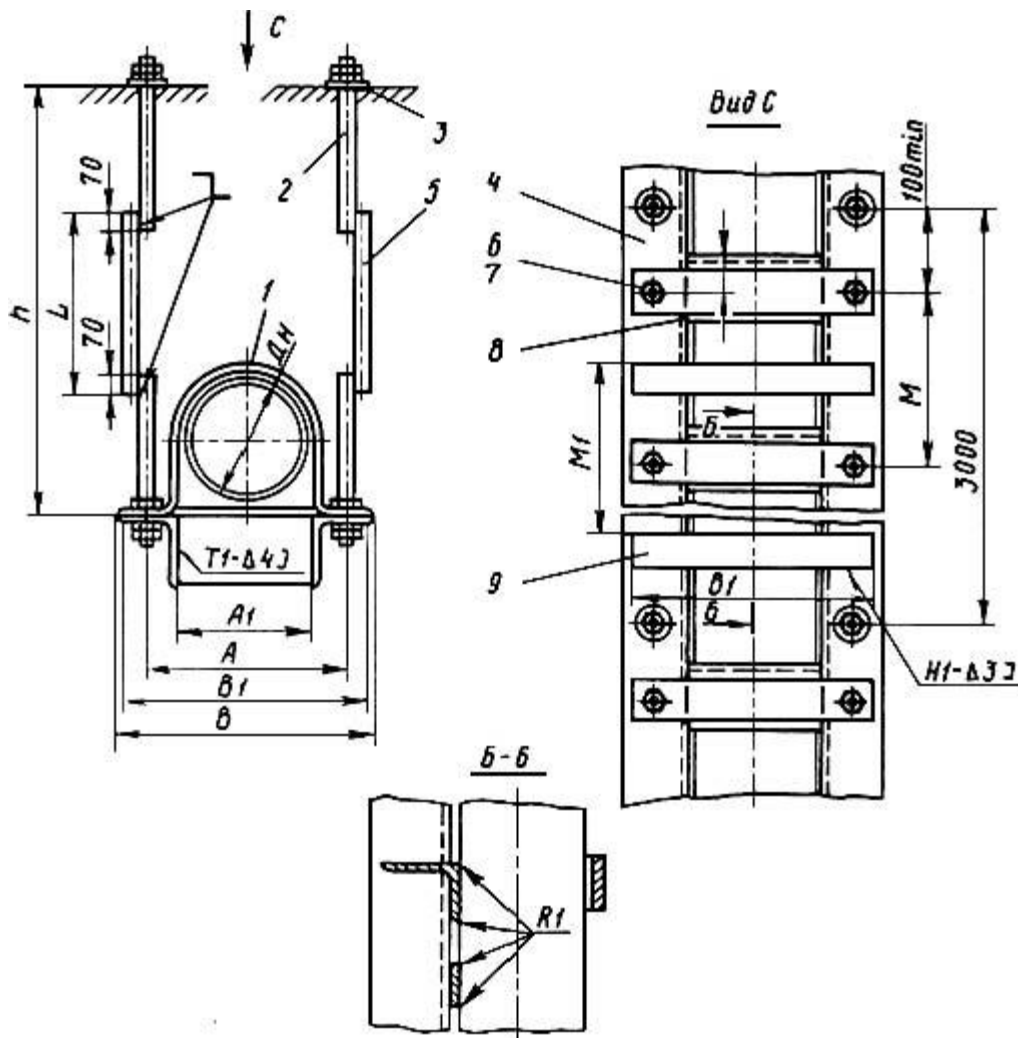


Подвеска однорядная с прерывистым основанием и двумя тягами

Тип ПП-2

Для Дн=125-315 мм



1 - скоба типа СО (черт.16, табл.13); 2 - тяга резьбовая (черт.27, табл.24); 3 - прокладка;
4 - уголок по ГОСТ 8509-72; 5 - тяга (черт.30, табл.27); 6 - болт по ГОСТ 7798-70; 7 - гайка
по ГОСТ 5915-70;

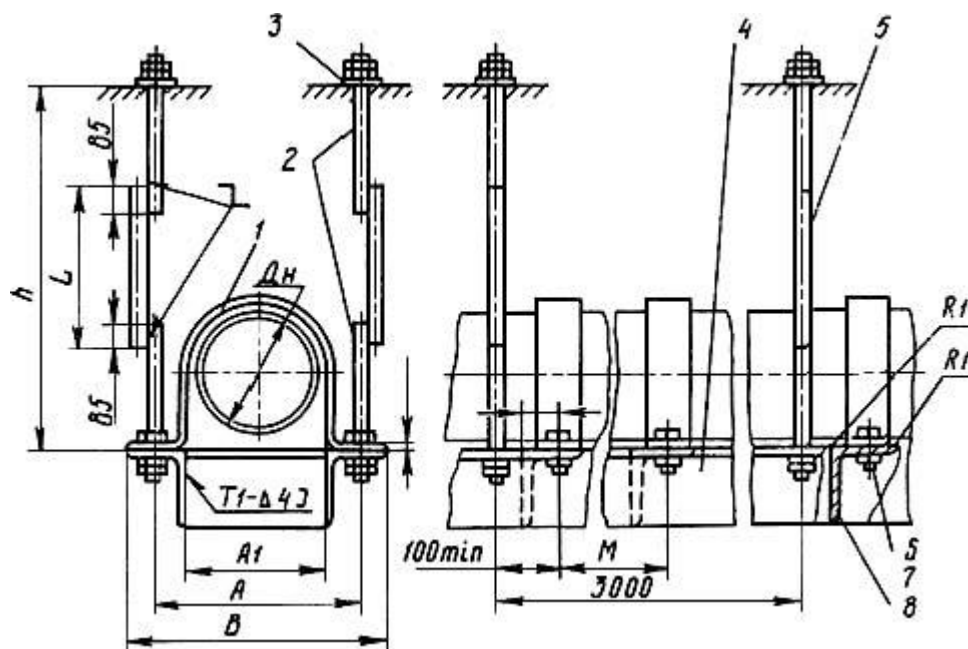
8 - ребро - уголок по ГОСТ 8509-72; 9 - полоса по ГОСТ 103-76

Черт.1

Подвеска однорядная с прерывистым основанием и двумя тягами

Тип ПП-2

Для Дн=400-630 мм



1 - скоба типа СО (черт.16, табл.13); 2 - тяга резьбовая (черт.27, табл.24); 3 - прокладка; 4 - уголок по ГОСТ 8509-72; 5 - тяга (черт.30, табл.27); 6 - болт по ГОСТ 7798-70; 7 - гайка по ГОСТ 5915-70, 8 - ребро - уголок по ГОСТ 8509-72

Черт.2

Размеры в мм

Шифр подвески	Наружный диаметр трубопровода, Дн	Нагрузка, Н	Сечение уголка (по 3.4 и 8)	Сечение полосы (по 3.9)	M	M ₁	A	A ₁
ПП2-125- L	125	900	40×40×4	30×4	1500	300	160	116
ПП2-140- L	140						175	131
ПП2-180- L	180						195	151
ПП2-160- L	160						216	172
ПП2-200- L	200						1400	45×45×4
ПП2-225- L	225	265	215					
ПП2-250- L	250	293	233					
ПП2-250- L	250	2150	50×50×5	50×4	500	293	233	

ПП2-280- L	280			75x4		325	265
ПП2-315- ПП2-310- L	315	2750	56x56x5	100x5		360	300
ПП2-500- ПП2-630- L	400	4100	63x63x5	=	=	460	390
ПП2-500- L	500	6500	70x70x5	=	=	560	480
ПП2-630- L	630	10100	80x80x6	=	=	690	600

Продолжение табл.

Шифр подвески	Наружный диаметр трубопровода, Дн	B	B ₁	F	h, не менее	Шифр тяги резьбовой (по 2.2)	Шифр тяги (по 3.5)	Диаметр и длина обмотки (по 3.6)	Масса одного пролета, кг
ПП2-125- L	125	196	190	22	400	M10	10- L	M10x20	18,2
ПП2-140- ПП2-140- L	140	211	205						18,5
ПП2-180- ПП2-160- L	160	231	225						18,8
ПП2-180- L	180	252	246						19,4
ПП2-200- L	200	280	274	25					22,1
ПП2-225- ПП2-225- L	225	305	298						22,5
ПП2-250- L	250	333	327	30					30,0
ПП2-280- L	280	365	358			M12	12- L	M12x25	34,0
ПП2-315- ПП2-310- L	315	412	405						39,1
ПП2-500- ПП2-630- L	400	516	=	35	490	M16	16- L	M16x30	
ПП2-500- L	500	620	=	40	620				43,0
ПП2-630- L	630	760	=	45	725				61,8

Пример условного обозначения подвески однорядной с прерывистым основанием и двумя тягами для пластмассовых трубопроводов Дн=225 мм и L=500 мм: Подвеска ПП2-225-500 ОСТ 36-17-85