

**ОПОРЫ СКОЛЬЗЯЩИЕ  
ДВУХХОМУТОВЫЕ  
ТРУБОПРОВОДОВ ТЭС И АЭС  
КОНСТРУКЦИЯ И РАЗМЕРЫ**

ОКП 31 1312

**ОСТ 108.275.30—80**Взамен МВН 121—84 в части  
 $D_{\text{н}} = 325 - 465$  мм

Указанием Министерства энергетического машиностроения от 30.06  
№ ЮН-002/5281 срок введения установлен.

в 01 01

06.01.93

Несоблюдение стандарта преследуется по закону

1 Настоящий стандарт распространяется на скользящие двух-  
хомутовые опоры трубопроводов наружным диаметром

325—720 мм из хромомолибденованадиевых сталей с температу-  
рой среды не более 560°C и из углеродистой и кремнемарганце-  
вистых сталей с температурой среды не более 440°C для ТЭС,

325—630 мм из углеродистой и кремнемарганцовистых сталей  
с температурой среды не более 300°C для АЭС

2 Конструкция, основные размеры и допускаемые усилия на  
опоры (при использовании их в качестве неподвижных) должны  
соответствовать указанным на чертеже и в табл. 1—5

3 Маркировать обозначение по стандарту, товарный знак

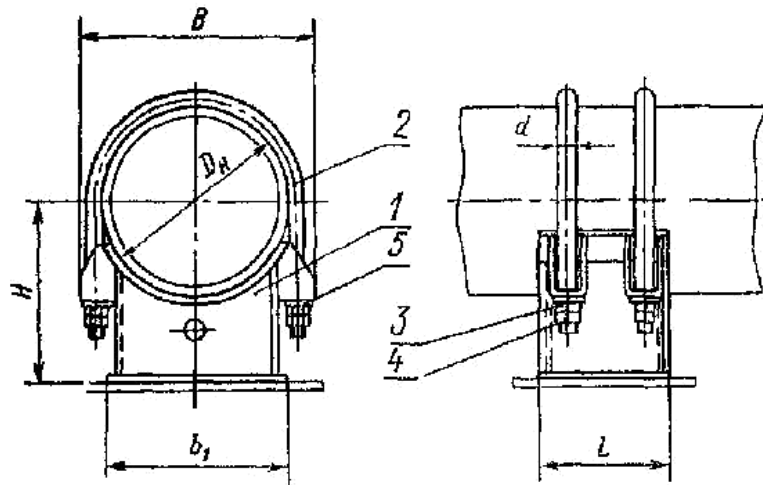
4 Технические требования — по ОСТ 108 275 50—80

Издание официальное

Перепечатка воспрещена

Издание с Изменением № 1, утвержденным в ноябре 1980 г

42 Проверен в 1983 г



1 — корпус 2 — хомут 3 — гайка 4 — гайка 5 — шайба

Таблица 1

Основные размеры опор

Размеры в мм

Наименование	Наружный диаметр трубопровода $D_n$	$B$	$b_1$	$d$	$H$	$L$	Масса, кг
08	325	<del>400</del> 410	275	24	<del>315</del> 316	215	<del>25,5</del> 25,1
09	377	<del>449</del> 450	305		339	225	<del>29,1</del> 28,7
10	426	<del>508</del> 509	355		369		<del>30,2</del> 31,9
11	465	548	385		<del>381</del> 382		<del>34,9</del> 34,3
12	530	616	490		<del>417</del> 418	275	58,4
06	630	734	590	30	<del>485</del> 486	305	<del>95,8</del> 95,4
13					<del>485</del> 486		<del>96,8</del> 97,2
07					720	822	660
14	591	115,7 115,2					



Таблица 3

Основные размеры и спецификация опор трубопроводов из углеродистой и кремнемарганцовистых сталей

Размеры в мм

Исполнение	Наружный диаметр трубопровода $D_n$	Корпус, поз. 1 1 шт.	Хомут, поз. 2 2 шт.	Гайка ГОСТ 5915—70, поз. 3 Сталь 35 ГОСТ 1050—74 4 шт.		Гайка ГОСТ 5916—70, поз. 4 Сталь 35 ГОСТ 1050—74 4 шт.		Шайба ГОСТ 11371—78, поз. 5 Сталь 20 ГОСТ 1050—74 4 шт.						
		Исполнение		Номи- нальный диаметр резьбы	Масса, кг		Номи- нальный диаметр резьбы	Масса, кг		$d_1$	$d_2$	$s$	Масса, кг	
		по ОСТ 108.275.40—80	по ОСТ 108.343.01—80		1 шт.	общая		1 шт.	общая				1 шт.	общая
08	325	33	40											
09	377	34	42											
10	426	35	44	M24	0,107	0,43	M24	0,055	0,22	25	44	4	0,032	0,128
11	465	36	46											
12	530	37	48											
13	630	38	50	M30	0,225	0,90	M30	0,110	0,44	31	56		0,054	0,216
14	720	39	52											

ОСТ 108.275.30—80 Стр. 4

Характеристики расчетного сечения и допускаемые усилия на скользящие опоры при использовании их в качестве неподвижных для трубопроводов из хромомолибденованадиевых сталей

Усилия в кН(кгс)

Исполнение	Наружный диаметр трубопровода $D_{н}$ , мм	$F$ , см <sup>2</sup>	$W_I$ , см <sup>3</sup>	$W_{II}$ , см <sup>3</sup>	Допускаемое осевое усилие $P_x$ при температуре среды, °С					
					20			560		
					при поперечном усилнии $P_z = P_x$			при поперечном усилнии $P_z = 0,5P_x$		
01	325	37,8	258	295	47,5 (4844)	38,5 (3926)	34,5 (3518)	61,5 (6271)	50,0 (5099)	46,0 (4690)
02	377	41,1	299	352	51,0 (5200)	41,0 (4181)	38,0 (3875)	68,0 (6934)	55,0 (5608)	50,0 (5099)
03	426	45,2	340	436	57,5 (5863)	46,0 (4691)	42,0 (4283)	74,0 (7546)	60,0 (6118)	55,0 (5608)
04	465	47,7	365	491	59,0 (6016)	47,0 (4793)	43,0 (4385)	75,0 (7648)	61,0 (6220)	56,0 (5710)
05	530	84,4	807	1163	115,0 (11 727)	93,0 (9483)	86,0 (8769)	140,0 (14 276)	118,0 (12 032)	109,0 (11 115)
06	630	117,3	1236	1800	149,0 (15 194)	119,0 (12 134)	110,0 (11 217)	187,0 (19 068)	148,0 (15 092)	136,0 (13 868)
07	720	131,0	1537	2250	165,0 (16 825)	125,0 (12 746)	119,0 (12 134)	204,0 (20 802)	165,0 (16 825)	153,0 (15 601)

Примечания

- $W_I$  и  $W_{II}$  — моменты сопротивления расчетного сечения шва сварного соединения угольников с основанием относительно осей симметрии основания  $z$  и  $x$  соответственно (см чертеж ОСТ 108 275 40—80)
- $F$  — площадь расчетного сечения шва сварного соединения угольников с основанием.

Характеристики расчетного сечения и допускаемые усилия на скользящие опоры при использовании их в качестве неподвижных для трубопроводов из кремнемарганцовистых и углеродистой сталей

Усилия в кН(кгс)

Исполнение	Наружный диаметр трубопровода $D_n$ , мм	$F$ , см <sup>2</sup>	$W_{II}$ , см <sup>3</sup>	$W_{III}$ , см <sup>3</sup>	Допускаемое осевое усилие $P_x$ при температуре среды, °С							
					20	280	340	440	20	280	340	440
					при поперечном усилии $P_z = P_x$				при поперечном усилии $P_z = 0,5P_x$			
08	325	37,8	258	295	41,6 (4242)	34,5 (3518)	32,1 (3273)	32,1 (3273)	54,7 (5578)	45,2 (4609)	42,8 (4364)	41,6 (4242)
09	377	41,1	299	352	45,2 (4609)	38,1 (3885)	35,7 (3640)	34,5 (3518)	59,5 (6067)	50,0 (5099)	48,0 (4895)	45,0 (4589)
10	426	45,2	340	436	51,0 (5200)	42,0 (4283)	39,0 (3977)	38,0 (3875)	65,0 (6628)	55,0 (5608)	51,0 (5200)	50,0 (5099)
11	465	47,7	365	491	52,0 (5302)	44,0 (4487)	42,0 (4283)	40,0 (4079)	67,0 (6832)	56,0 (5710)	52,0 (5302)	51,0 (5200)
12	530	84,4	807	1163	102,0 (10 400)	86,0 (8769)	80,0 (8158)	77,0 (7852)	125,0 (12 746)	107,0 (10 911)	101,0 (10 299)	99,0 (10 095)
13	630	117,3	1236	1800	149,0 (15 194)	119,0 (12 134)	117,0 (11 930)	113,0 (11 523)	185,0 (18 864)	155,0 (15 805)	143,0 (14 582)	143,0 (14 582)
14	720	131,0	1537	2250	161,0 (16 417)	131,0 (13 358)	125,0 (12 746)	125,0 (12 746)	207,0 (21 108)	173,0 (17 641)	161,0 (16 417)	155,0 (15 805)

Пример условного обозначения скользящей двуххомутовой опоры исполнения 04 для трубопровода наружным диаметром 465 мм

ОПОРА 465 04ОСТ 108 275.30—80