

**СТАНДАРТ**

**ОПОРЫ СКОЛЬЗЯЩИЕ  
ОДНОХОМУТОВЫЕ  
ТРУБОПРОВОДОВ ИЗ  
КОРРОЗИОННО-СТОЙКОЙ  
СТАЛИ АУСТЕНИТНОГО  
КЛАССА ДЛЯ АЭС  
КОНСТРУКЦИЯ И РАЗМЕРЫ**

**ОСТ 108.275.31—80**

Введен впервые

ОКП 69 3719 0017

Утвержден Министерством энергетического машиностроения от 30.06.80  
ОСТ-002/5261 срок введения установлен

с 01.01.82

01.01.93

Несоблюдение стандарта преследуется по закону

1 Настоящий стандарт распространяется на скользящие одно-  
хомутовые опоры трубопроводов наружным диаметром 57—273 мм  
из коррозионно-стойкой стали аустенитного класса с температурой  
среды не более 360°C и температурой среды не более 450°C для  
исполнения 07 (табл. 1) для АЭС

2 Конструкция, основные размеры и допускаемые усилия на  
опоры (при использовании их в качестве неподвижных) должны  
соответствовать указанным на чертеже и в табл. 1 и 2

3 Технические требования — по ОСТ 108.275.50—80

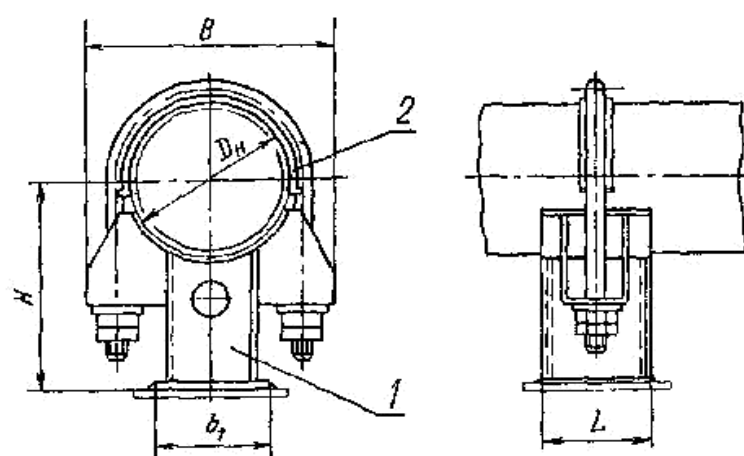
Издание официальное

Перепечатка воспрещена

Издание с Изменением № 1, утвержденным в ноябре 1980 г

Издательство 1983 г

Заказ 618



1 — опора однохомутовая; 2 — прокладка

Таблица 1

Размеры в мм

Исполнение	Наружный диаметр трубопровода $D_{\text{н}}$	$B$	$b_1$	$H$	$L$	Масса, кг	Опора одноуголовая, поз. 1 1 шт.	Прокладка, поз 2 1 шт
							Исполнение	
							по ОСТ 108 275 37—80	по ОСТ 108 386 02—80
01	57	106	60	122	90	1,6	12	01
02	76	126	75	128		1,8	13	02
03	89	<del>133</del> 135	85	135		2,0	14	03
04	108	<del>157</del> 152	100	154	80	2,7	19	04
05	133	<del>191</del> 188	125	171	85	4,0	20	05
06	159	224	150	178		4,6	21	06
07		<del>220</del> 224				3,8	22	
08	219	298	200	267	120	10,2	23	07
09	245	324	230	272		12,4	24	08
10	273	<del>354</del> 358	260	<del>281</del> 280		13,1	25	09

Таблица 2

## Усилия в кН(кгс)

Исполнение	Наружный диаметр трубопровода $D_{вн}$ , мм	$F$ , см <sup>2</sup>	$W_I$ , см <sup>3</sup>	$W_{II}$ , см <sup>3</sup>	Допускаемое осевое усилие $P_z$ при температуре среды, °С							
					20	280	360	450	20	280	360	450
					при поперечном усилии $P_z = P_{\perp}$				при поперечном усилии $P_z = 0,5P_{\perp}$			
01	57	6,70	14,11	10,64	4,5 (459)	3,8 (387)	3,6 (367)	—	6,4 (653)	5,4 (550)	5,0 (510)	—
02	76	7,48	16,90	14,85	5,6 (571)	4,6 (469)	4,4 (449)	—	7,6 (775)	6,3 (642)	6,0 (612)	—
03	89	7,09	14,00	14,65	4,8 (489)	3,9 (398)	3,7 (377)	—	6,3 (642)	5,2 (530)	5,0 (510)	—
04	108	12,38	27,18	30,33	8,3 (846)	6,7 (683)	6,5 (663)	—	8,3 (846)	6,7 (683)	6,5 (663)	—
05	133	14,90	36,63	45,78	11,3 (1152)	9,8 (999)	9,3 (948)	—	14,9 (1519)	12,5 (1275)	11,9 (1213)	—
06	159	16,75	42,80	59,44	13,1 (1336)	11,3 (1152)	10,7 (1091)	—	16,7 (1703)	14,3 (1458)	13,1 (1336)	—
07					10,4 (1060)	13,1 (1336)						
08	219	23,80	88,23	121,21	18,4 (1876)	15,5 (1580)	14,3 (1458)	—	23,8 (2427)	19,6 (1999)	18,4 (1876)	—
09	245	26,00	98,85	146,31	20,8 (2121)	17,3 (1764)	16,1 (1642)	—	26,2 (2672)	22,0 (2243)	20,8 (2121)	—
10	273	28,51	111,10	177,63	23,2 (2366)	19,6 (1999)	18,4 (1876)	—	28,6 (2916)	23,8 (2427)	22,6 (2304)	—

## Примечания

1  $W_I$  и  $W_{II}$  — моменты сопротивления расчетного сечения шва сварного соединения угольников с основанием относительно осей симметрии основания  $z$  и  $x$  соответственно (см чертеж ОСТ 108 275 39—80)

2  $F$  — площадь расчетного сечения шва сварного соединения угольников с основанием

Пример условного обозначения скользящей однокомтовой опоры исполнения 08 для трубопро-