

580

7



О Т Р А С Л Е В Ы Е С Т А Н Д А Р Т Ы

**ОПОРЫ СТАНЦИОННЫХ
И ТУРБИННЫХ ТРУБОПРОВОДОВ
ТЕПЛОВЫХ И АТОМНЫХ
ЭЛЕКТРОСТАНЦИЙ**

**ТИПЫ, КОНСТРУКЦИЯ, РАЗМЕРЫ,
ТЕХНИЧЕСКИЕ ТРЕБОВАНИЯ**

КОНТРОЛЬНЫЕ

- ОСТ 108.275.24—80 — ОСТ 108.275.47—80,
- ОСТ 108.275.49—80, ОСТ 108.275.50—80,
- ОСТ 108.275.69—80, ОСТ 108.343.01—80,
- ОСТ 108.386.01—80, ОСТ 108.386.02—80

Издание официальное

УТВЕРЖДЕН И ВВЕДЕН В ДЕЙСТВИЕ указанием Министер-
ства энергетического машиностроения от 30.06.80 № ЮК-002/5261

ИСПОЛНИТЕЛИ
НПО ЦКТИ:

П. М. ХРИСТЮК,
В. Н. ШАНСКИЙ,
Д. Д. ДОРОФЕЕВ,
Г. Н. СМИРНОВ,
Д. Ф. ФОМИНА,
Н. В. МОСКАЛЕНКО,
Л. Н. ЖЫЛЮК
Г. А. МИСИРЬЯНЦ,
В. Ф. ЛОГВИНЕНКО,
Ф. А. ГЛОВАЧ,
Н. Г. МАЗИН

БЗЭМ:

СОГЛАСОВАН с Главным управлением по проектированию и
научно-исследовательским работам Министерства энергетики и
электрификации СССР

М. М. ПЧЕЛИН

**ОПОРЫ СКОЛЬЗЯЩИЕ
НАПРАВЛЯЮЩИЕ
ОДНОХОМУТОВЫЕ
ТРУБОПРОВОДОВ ИЗ
КОРРОЗИОННО-СТОЙКОЙ
СТАЛИ АУСТЕНИТНОГО
КЛАССА ДЛЯ АЭС
КОНСТРУКЦИЯ И РАЗМЕРЫ**

ОСТ 108.275.35—80

Введен впервые

ОКП 69 3719 0019

Указание: Министерства энергетического машиностроения от 30.06.80
№ ЮН-002 5261 срок введения установлен

с 01.01.82

Несоблюдение стандарта преследуется по закону

чужой срок введ. с 01.01.82 на 01.01.85

1. Настоящий стандарт распространяется на скользящие направляющие однохомутовые опоры для трубопроводов с наружным диаметром 57—273 мм из коррозионно-стойкой стали аустенитного класса с температурой среды не более 360°C и температурой среды не более 450°C для исполнения 07 (таблица) для АЭС.

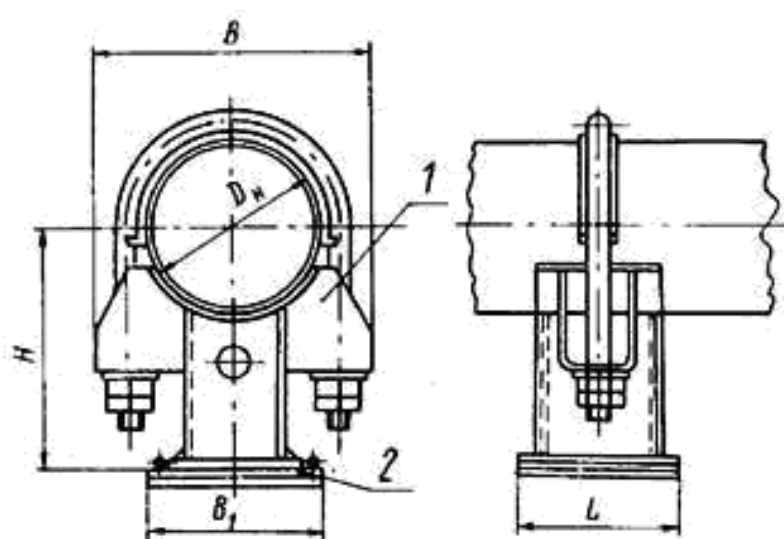
2. Конструкция и основные размеры должны соответствовать указанным на чертеже и в таблице.

3. Технические требования — по ОСТ 108.275.50—80.

Издание официальное

Перепечатка воспрещена

Идентично с Изменением № 1, утвержденным в ноябре 1980 г.



1 — опора скользящая одноломутовая; 2 — плита направляющая

Размеры в мм

Исполнение	Наружный диаметр трубопровода D_n	B	B_1	H	L	Масса, кг	Опора скользящая, поз. 1	Плита направляющая, поз. 2
							Исполнение	
							по ОСТ 108.275.31-80	по ОСТ 108.275.41-80
01	57	105	110	124 ²⁴²	250	3,2	01	01
02	76	126	125	128		3,6	02	02
03	89	138/135	130	135		3,8	03	03
04	108	157/152	150	154		4,8	04	04
05	133	192/188	175	171 ¹⁷¹		6,4	05	05
06	159	224	205	178		7,4	06	06
07		220				7,2		
08	219	294	250	267 ²⁷²	300	15,3	08	08
09	245	324	280	274		18,2	09	09
10	273	354/358	310	280		19,3	10	10

Пример условного обозначения скользящей направляющей однохомутовой опоры исполнения 03 для трубопровода наружным диаметром 89 мм:

ОПОРА 89 03ОСТ 108.275.35-80

**ПЕРЕЧЕНЬ ДОКУМЕНТОВ,
НА КОТОРЫЕ ДАНЫ ССЫЛКИ В СБОРНИКЕ СТАНДАРТОВ**

1. ГОСТ 535—79. Прокат сортовой из стали углеродистой обыкновенного качества. Технические условия.
2. ГОСТ 1050—74. Сталь углеродистая качественная конструкционная.
3. ГОСТ 1577—70. Сталь горячекатаная толстолистовая качественная углеродистая и легированная конструкционная. Технические требования.
4. ГОСТ 5264—69. Швы сварных соединений. Ручная электродуговая сварка. Основные типы и конструктивные элементы.
5. ГОСТ 5520—79. Сталь листовая углеродистая низколегированная и легированная для котлов и сосудов, работающих под давлением. Технические условия.
6. ГОСТ 5582—75. Сталь тонколистовая коррозионно-стойкая, жаростойкая и жаропрочная.
7. ГОСТ 5915—70. Гайки шестигранные низкие (нормальной точности). Конструкция и размеры.
8. ГОСТ 5916—70. Гайки шестигранные (нормальной точности). Конструкция и размеры.
9. ГОСТ 7350—77. Сталь толстолистовая коррозионно-стойкая, жаростойкая и жаропрочная. Технические условия.
10. ГОСТ 9467—75. Электроды покрытые металлические для ручной дуговой сварки конструкционных и теплоустойчивых сталей. Типы.
11. ГОСТ 10052—75. Электроды покрытые металлические для ручной дуговой сварки высоколегированных сталей с особыми свойствами. Типы.
12. ГОСТ 11371—78. Шайбы. Технические условия.
13. ГОСТ 14637—79. Сталь толстолистовая и широкополосная (универсальная) углеродистая обыкновенного качества. Технические требования.
14. ГОСТ 14771—76. Дуговая сварка в защитном газе. Соединения сварные. Основные типы, конструктивные элементы и размеры.
15. ГОСТ 16093—70. Резьба метрическая для диаметров от 1 до 600 мм. Допуски.
16. ГОСТ 20072—74. Сталь теплоустойчивая.
17. СТ СЭВ 180—75. Основные нормы взаимозаменяемости. Резьба метрическая. Профиль.
18. СТ СЭВ 182—75. Основные нормы взаимозаменяемости. Резьба метрическая. Основные размеры.
19. ОСТ 24.320.22—74. Трубопроводы АЭС из бесшовных труб из углеродистых марок сталей. Сортамент.

20. ОСТ 24.320.23—74. Трубопроводы АЭС из бесшовных труб из нержавеющей стали. Сортамент.

21. ОСТ 108.020.112—77. Пробки для турбин и трубопроводов, болты и хомуты для опор и подвесок трубопроводов. Технические требования.

22. ОСТ 108.030.123—77. Фасонные детали, сварные узлы и сборочные единицы стационарных и турбинных трубопроводов из сталей аустенитного класса для атомных электростанций. Общие технические условия.

23. ОСТ 108.030.124—77. Фасонные детали, сварные узлы и сборочные единицы стационарных и турбинных трубопроводов из сталей перлитного класса для атомных электростанций. Общие технические условия.

24. ОСТ 108.030.129—79. Фасонные детали и сборочные единицы стационарных и турбинных трубопроводов тепловых электростанций. Общие технические условия.

25. ОСТ 108.320.102—78. Трубы бесшовные из углеродистых и кремнемарганцовистых сталей для трубопроводов тепловых электростанций. Сортамент.

26. ОСТ 108.320.103—78. Трубы бесшовные из хромомолибденованадиевых сталей для трубопроводов тепловых электростанций. Сортамент.

27. ТУ 3—923—75. Трубы котельные бесшовные механически обработанные из конструкционной марки стали. Технические условия.

28. ТУ 14—3—197—73. Трубы бесшовные из коррозионно-стойких марок стали с повышенным качеством поверхности. Технические условия.

29. ТУ 14—3—420—75. Трубы стальные бесшовные горячекатаные толстостенные для паровых котлов и трубопроводов. Технические условия.

30. ТУ 14—3—460—75. Трубы стальные бесшовные для паровых котлов и трубопроводов. Технические условия.

31. ТУ 14—3—597—77. Трубы бесшовные холоднодеформированные из стали марки 08X18H10T диаметром 108—273 мм с повышенным качеством поверхности. Технические условия.

32. ТУ 14—3—808—78 (взамен ТУ 14—3—266—74). Трубы электросварные спиральношовные из углеродистой стали 20 для трубопроводов атомных электростанций. Технические условия.

33. ТУ 14—1—642—73. Сталь толстолистовая теплоустойчивая марок 12МХ, 12ХМ толщиной 4—60 мм. Технические условия.