

УДК 621.843—219

Группа Е26

О Т Р А С Л Е В О Й С Т А Н Д А Р Т

---

ОПОРЫ ДВУХХОМУТОВЫЕ  
ТРУБОПРОВОДОВ ТЭС И АЭС

**ОСТ 108.275.38—80**

КОНСТРУКЦИЯ И РАЗМЕРЫ

Введен впервые

ОКП 31 1312

---

Указанием Министерства энергетического машиностроения от 30.06.80  
№ ЮК-002/5261 срок введения установлен

с 01.01.82

Несоблюдение стандарта преследуется по закону

1. Настоящий стандарт распространяется на двуххомотовые опоры, являющиеся составной частью неподвижных опор трубопроводов наружным диаметром 194—720 мм для ТЭС и АЭС и составной частью скользящей опоры трубопроводов наружным диаметром 325 мм из коррозионно-стойкой стали аустенитного класса для АЭС.

2. Конструкция и основные размеры опор должны соответствовать указанным на чертеже и в табл. 1—6.

3. Маркировать: обозначение по стандарту, товарный знак.

4. Технические требования — по ОСТ 108.275.50—80.

---

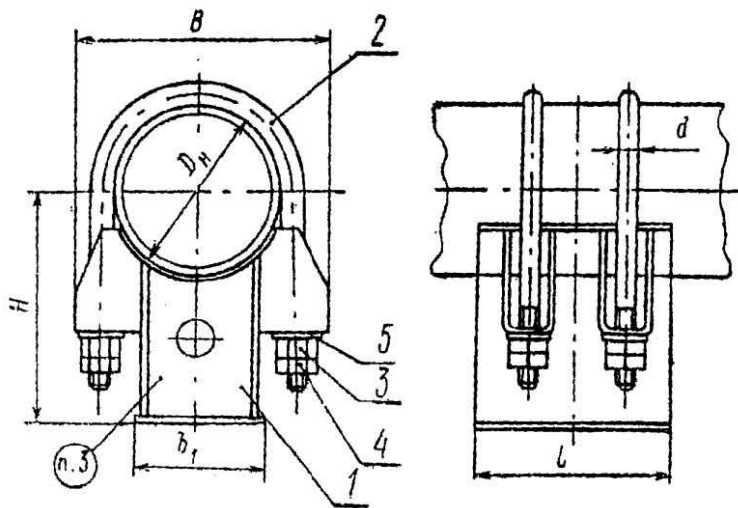
Издание официальное

Перепечатка воспрещена

Издание с Изменением № 1, утвержденным в ноябре 1980 г.

6 Заказ 518 Проверен в 1983 г

81



1 — корпус; 2 — хомут; 3 — гайка; 4 — гайка низкая; 5 — шайба

Таблица 1

Основные размеры двуххомутовых неподвижных опор  
Размеры в мм

Исполнение	Наружный диаметр трубопровода $D_n$	$B$	$b_1$	$d$	$H$	$L$	Масса, кг
01	194	<del>254</del>	185	20	251	325	22,1
12		262					
02	219	302	210	24	269	350	27,1
13							27,2
22							30,4
03	245	328	235	24	274	350	30,5
23							36,4
04	273	<del>345</del>	265	24	283	410	<del>36,4</del>
14		358					36,4
24		53,6					
05	325	419	320	24	314	530	53,7
25							56,6
15		429					58,9
06	377	479	355	30	334	575	73,8
16		489					73,6

Продолжение табл. 1

Исполнение	Наружный диаметр трубопровода $D_n$	$B$	$b_1$	$d$	$H$	$L$	Масса, кг
07	426	514	410	36	364	625	<del>95,8</del>
17							105,3
08	465	577	450		383	660	<del>105,8</del>
18							116,3
09	530	610	500		417	535	165,0
19							161,0
10	630	754	590		485	610	<del>166,0</del>
20							202,6
11	720	842	660		531	700	<del>204,7</del>
21							204,6

Таблица 2

Основные размеры двухкозловой скользящей опоры трубопровода из коррозионно-стойкой стали аустенитного класса

Размеры в мм

Исполнение	Наружный диаметр трубопровода $D_n$	$B$	$b_1$	$d$	$H$	$L$	Масса, кг
26	325	<del>400</del> 410	275	24	<del>316</del> 314	215	<del>24,9</del> 25,3

Основные размеры и спецификация опор трубопроводов из хромомolibденованадиевых сталей  
Размеры в мм

Исполнение	Наружный диаметр трубопровода $D_n$	Корпус, поз. 1 1 шт.	Хомут, поз. 2 2 шт.	Гайка ГОСТ 5915—70, поз. 3 Сталь 20Х1М1Ф1ТР ГОСТ 20072—74 4 шт.			Гайка ГОСТ 5916—70, поз. 4 Сталь 20Х1М1Ф1ТР ГОСТ 20072—74 4 шт.			Шайба ГОСТ 11371—78, поз. 5 <del>Сталь 12ХМ</del> <del>ТВ-14—1—642—78</del> 4 шт. ГОСТ 38				
		Исполнение		Номи- нальный диаметр резьбы	Масса, кг		Номи- нальный диаметр резьбы	Масса, кг		$d_1$	$d_2$	$s$	Масса, кг	
		по ОСТ 108.275.40—80	по ОСТ 108.343.01—80		1 шт.	общая		1 шт.	общая				1 шт.	общая
01	194	01	09	M20	0,063	0,25	M20	0,035	0,140	21	37		0,028	0,088
02	219	02	11	M24	0,107	0,43	M24	0,055	0,224	25	44	4	0,040	0,160
03	245	03	12										0,032	0,128
04	273	04	13											
05	325	05	14											
06	377	06	16	M30	0,022	0,90	M30	0,110	0,440	31	56		0,080	0,320
07	426	07	18	M36	0,377	1,51	M36	0,182	0,730	37	66	6	0,110	0,440
08	465	08	20											
09	530	09	22											
10	630	10	24											
11	720	11	26											

Таблица 4

Основные размеры и спецификация опор трубопроводов из углеродистой и кремнемарганцовистых сталей

Размеры в мм

Исполнение	Наружный диаметр трубопровода $D_n$	Корпус, поз. 1 1 шт.	Хомут, поз. 2 2 шт.	Гайка ГОСТ 5915—70, поз. 3 Сталь 35 ГОСТ 1050—74 4 шт.		Гайка ГОСТ 5916—70, поз. 4 Сталь 35 ГОСТ 1050—74 4 шт.		Шайба ГОСТ 11371—78, поз. 5 ВСтЗ ГОСТ 380—71 4 шт.						
		Исполнение		Номи- нальный диаметр резьбы	Масса, кг		Номи- нальный диаметр резьбы	Масса, кг		$d_1$	$d_2$	$s$	Масса, кг	
		по ОСТ 108.275.40—80	по ОСТ 108.343.01—80		1 шт.	общая		1 шт.	общая				1 шт.	общая
12	194	12	36	M20	0,063	0,25	M20	0,035	0,14	21	37	3	0,017	0,068
13	219	13	38	M24	0,107	0,43	M24	0,055	0,22	25	44	4	0,032	0,128
14	273	14	39											
15	325	15	41	M30	0,225	0,90	M30	0,110	0,44	31	56	6	0,054	0,216
16	377	16	43											
17	426	17	45	M36	0,377	1,51	M36	0,182	0,73	37	66	6	0,110	0,440
18	465	18	47											
19	530	19	49											
20	630	20	51											
21	720	21	53											



Таблица 6

Основные размеры и спецификация опор трубопроводов из коррозионно-стойкой стали аустенитного класса  
Размеры в мм

Исполнение	Наружный диаметр трубопровода $D_n$	Корпус, поз. 1 1 шт.	Хомут, поз. 2 2 шт.	Гайка ГОСТ 5915—70, поз. 3 Сталь 35 ГОСТ 1050—74 4 шт.		Гайка ГОСТ 5916—70, поз. 4 Сталь 35 ГОСТ 1050—74 4 шт.		Шайба ГОСТ 11371—78, поз. 5 Сталь 20 ГОСТ 1050—74 4 шт.						
		Исполнение		Номи- нальный диаметр резьбы	Масса, кг		Номи- нальный диаметр резьбы	Масса, кг		$d_1$	$d_2$	$s$	Масса, кг	
		по ОСТ 108.275.40—80	по ОСТ 108.343.01—80		1 шт.	общая		1 шт.	общая				1 шт.	общая
26	325	40	69	M24	0,107	0,43	M24	0,055	0,22	25	44	4	0,032	0,128

Пример условного обозначения двуххомутовой опоры исполнения 22, являющейся составной частью неподвижной опоры трубопровода наружным диаметром 219 мм из коррозионно-стойкой стали аустенитного класса:

ОПОРА 219 22ОСТ 108.275.38—80