

**ОПОРЫ ПРИВАРНЫЕ  
СКОЛЬЗЯЩИЕ  
НАПРАВЛЯЮЩИЕ  
ТРУБОПРОВОДОВ  
ТЭС И АЭС**

**ОСТ 108.275.49—80**

Введен впервые

**КОНСТРУКЦИЯ И РАЗМЕРЫ**

ОКП 31 1312

Указанием Министерства энергетического машиностроения от 30.06.80 № ЮК-002/5261 срок введения установлен

с 01.01.82

до 01.01.83

Несоблюдение стандарта преследуется по закону

1. Настоящий стандарт распространяется на приварные скользящие направляющие опоры трубопроводов наружным диаметром 530—1420 мм из электросварных труб для ТЭС и АЭС.

2. Конструкция и основные размеры должны соответствовать указанным на чертеже и в таблице.

Приварка опоры к трубопроводу — по ОСТ 108.275.47—80.

3. Сварку производить электродами типа Э46А ГОСТ 9467—75.

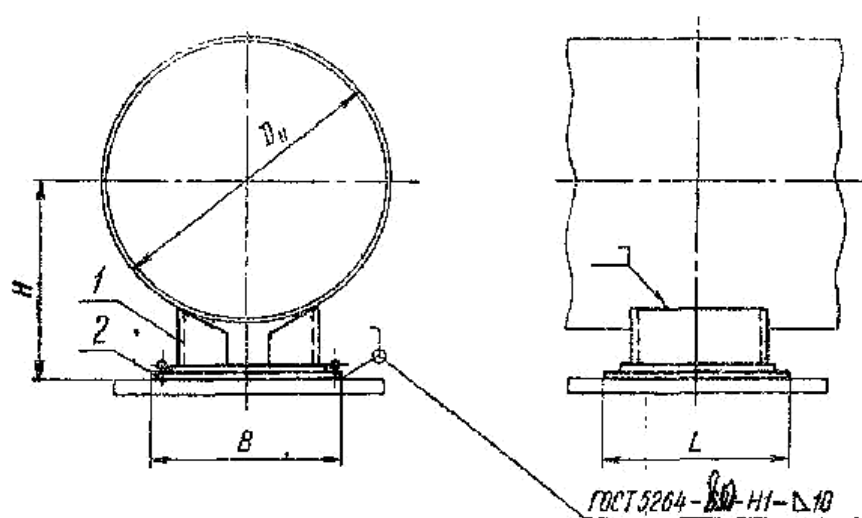
4. Технические требования — по ОСТ 108.275.50—80.

Издание официальное

Перепечатка воспрещена

Издание с Изменением № 1, утвержденным в ноябре 1980 г.

Обновлено в 1983 г.



1 — ограда приварная; 2 — плита направляющая

Размеры в мм

| Исполнение | Наружный диаметр трубопровода $D_n$ | $B$ | $H$ | $L$ | Масса, кг | Опора скользящая,<br>поз. 1<br>1 шт. | Плита направляющая,<br>поз. 2<br>1 шт. |
|------------|-------------------------------------|-----|-----|-----|-----------|--------------------------------------|--|
|            |                                     |     |     |     |           | Исполнение                           |  |
|            |                                     |     |     |     |           | по ОСТ 108.275.49-80                 | по ОСТ 108.275.41-80                   |
| 01         | 530                                 | 325 | 380 | 400 | 25,7      | 01                                   | 16                                     |
| 02         | 630                                 | 380 | 420 |     | 28,8      | 02                                   | 18                                     |
|            | 720                                 |     | 470 |     |           |                                      |  |
| 03         | 820                                 | 440 | 515 | 500 | 35,9      | 03                                   | 20                                     |
|            | 920                                 |     | 570 |     |           |                                      |  |
| 04         | 1020                                | 505 | 610 | 500 | 40,3      | 04                                   | 21                                     |
| 05         | 1220                                | 585 | 685 |     | 45,8      | 05                                   | 22                                     |
| 06         | 1420                                | 715 | 780 |     | 53,0      | 06                                   | 23                                     |
|            |                                     |     |     |     |           |                                      |  |

Пример условного обозначения приварной скользящей направляющей опоры исполнения 02 для трубопровода наружным диаметром 630 мм:

ОПОРА НАПРАВЛЯЮЩАЯ 630 02 ОСТ 108.275.49 - 80

