

**БЛОКИ ХОМУТОВЫЕ
ДЛЯ ПОДВЕСОК
ТРУБОПРОВОДОВ ТЭС И АЭС**

ОСТ 108.275.52—80

КОНСТРУКЦИЯ И РАЗМЕРЫ

Введен впервые

ОКП 31 1312

Указанием Министерства энергетического машиностроения от 30.06.80 № ЮК-002/5260 срок введения установлен

с 01.01.82

Несоблюдение стандарта преследуется по закону

1. Настоящий стандарт распространяется на хомутовые блоки для подвесок горизонтальных трубопроводов наружным диаметром:

57—720 мм из хромомолибденованадиевых, кремнемарганцовистых и углеродистой сталей для ТЭС;

57—630 мм из углеродистой и кремнемарганцовистых сталей для АЭС.

2. Конструкция, основные размеры, допускаемые нагрузки и материал деталей должны соответствовать указанным на чертеже и в табл. 1—4.

Допускается замена контргаск (поз. 4 и 5) на низкие гайки по ГОСТ 5916—70.

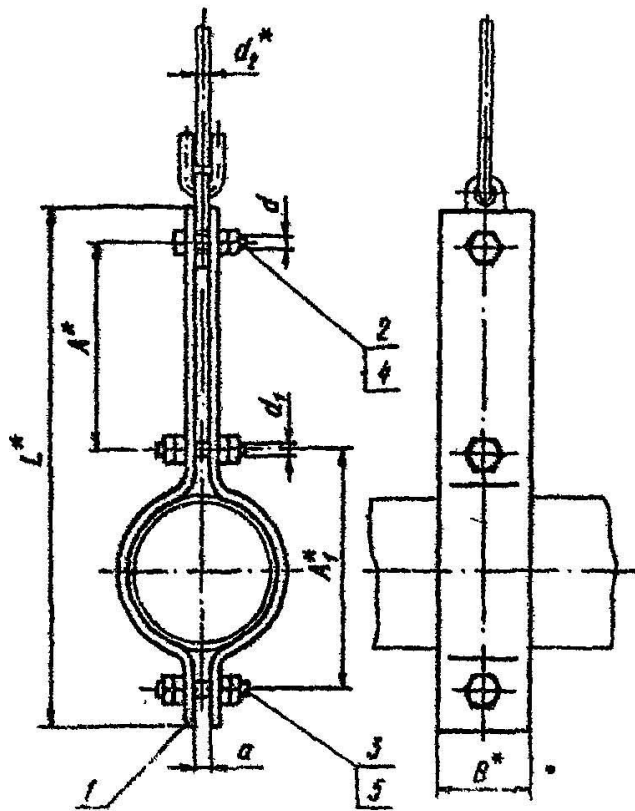
3. Маркировка и остальные технические требования по ОСТ 108.275.50—80.

4. Пример условного обозначения хомутового блока для подвески горизонтального трубопровода наружным диаметром 108 мм:

БЛОК ХОМУТОВЫЙ 04ОСТ 108.275.52—80

Пример маркировки:

04ОСТ 108.275.52—80.



1 — полукомут; 2 — болт; 3 — шпилька; 4 — гайка;
5 — гайка

Характеристики и размеры хомутовых блоков трубопроводов ТЭС из хромомолибденованадиевых сталей

Размеры в мм

Исполнение	Наружный диаметр трубопровода	Допускаемая нагрузка, кН (кгс)	A*	A ₁ *	a	B	d	d ₁	d ₂ *	L*	Масса, кг	
01	57	2,9 (300)	121	106	8	30	M12	M12	12	269	1,14	
02	76		130	123						295	1,24	
03	108		140	176			370	2,55				
04	133		160	202			415	2,91				
05	159	5,0 (510)	144	249	12	50	M20	M20	16	457	6,31	
06	194	14,7 (1500)	172	281						522	6,85	
07	219		159	308			536	7,31				
08	245		179	356			616	15,98				
09	273	33,2 (3400)	144	386	16	80	M24	M24	24	611	16,18	
10	325		152	440						673	17,72	
11	377		160	518			777	27,84				
12	426	54,0 (5500)	134	567	20	100	M30	M30	30	801	29,70	
13	465		161	603						884	32,40	
14	530	78,5(8000)	182	687	24	130	M36	M36	36	989	15,70	
15	630	108,0 (11 000)	162	788	30				M42	45	1079	63,22
16	720		152	889							1170	69,88

* Размеры для справок.

Характеристики и размеры хомутовых блоков трубопроводов ТЭС и АЭС из углеродистой и кремнемарганцовистой сталей

Размеры в мм

Исполнение	Наружный диаметр трубопровода	Допускаемая нагрузка, кН (кгс)	A*	A ₁ *	a	B*	d	d ₁	d ₂ *	L*	Масса, кг
17	57	2,9 (300)	121	106	8	30	M12	M12	12	269	1,12
18	76		130	123						295	1,24
19	89		141	140			323	1,38			
20	108		140	176			370	2,61			
21	133		127	202			383	2,67			
22	159	5,0 (510)	108	249	12	50	M20	M20	16	426	6,28
23	194	14,7 (1500)	126	281						476	6,87
24	219		112	308						489	7,07
25	273		124	386						593	16,65
26	325		33,2 (3400)	125						440	646
27	377	54,0 (5500)	120	518	16	80	M24	M24	24	687	25,59
28	426		114	567			M30	M30		780	29,41
29	465		151	603			894	41,50			
30	530	78,5 (8000)	112	687	20	100	M36	M36	36	919	43,46
31	630	108,0 (11 000)	111	788	30	130	M42		36	1028	62,51
32	720		105	889					45	1123	68,73

Таблица 4

Спецификация хомутовых блоков для подвесок трубопроводов из углеродистой и кремнемарганцовистых сталей

Исполнение	Наружный диаметр трубопровода, мм	Полухомут, поз. 1 2 шт.	Болт ГОСТ 7798—70, поз. 2 Сталь 35 ГОСТ 1050—74 1 шт.				Шпилька ГОСТ 9066—75, поз. 3 Сталь 35Х ГОСТ 4543—71 2 шт.				Гайка ГОСТ 5915—71, поз. 4, 5 Сталь 35 ГОСТ 1050—74 10 шт.		
		Исполнение по ОСТ 108.382.01—80	Диаметр резьбы, мм	Длина, мм	Масса, кг		Диаметр резьбы, мм	Длина, мм	Масса, кг		Диаметр резьбы, мм	Масса, кг	
					1 шт.	общая			1 шт.	общая		1 шт.	общая
17 18 19	57 76 89	17 18 19	M12	45	0,057	0,057	M12	70	0,055	0,110	M12	0,015	0,150
20 21	108 133	20 21	M16	60	0,130	0,130	M16	90	0,126	0,252	M16	0,033	0,330
22 23 24	159 194 219	22 23 24	M20	70	0,24	0,24	M20	100	0,220	0,440	M20	0,063	0,630
25 26	273 325	25 26	M24	90	0,44	0,44	M24	130	0,410	0,820	M24	0,107	1,070
27 28	377 426	27 28	M30	110	0,86	0,86	M30	160	0,790	1,580	M30	0,225	2,250
29 30	465 530	29 30	M36	120 130	1,39 1,47	1,39 1,47	M36	180	1,280	2,560	M36	0,377	3,770
31 32	630 720	31 32	M42	140	2,21	2,21	M36	200	1,440	2,880	M42	0,624	6,240



**КОМИТЕТ
Российской Федерации
по машиностроению**

125047, Москва,
1-я Тверская-Ямская ул., 13
Для телеграмм: А-47

Для телетайпа: 417802, ОБЗОР

15.02.94 № 1/28-332

на № 23-ТК/135 от 12.01.94

Генеральному директору НПО ЦКТИ
Е.К.Чавчанидзе

Г 0 сроках действия НТД

В связи с введением в действие с 01.01.93 Государственной системы стандартизации России, и принимая во внимание решения Межгосударственного Совета по стандартизации, метрологии и сертификации о снятии ограничения срока действия межгосударственных стандартов, Комитет РФ по машиностроению снимает ограничение срока действия отраслевых нормативных документов на энергетическое оборудование по перечню согласно приложению.

Прошу Вас довести указанное решение до держателей поллинников НТД, руководителей предприятий и организаций энергетического машиностроения.

Приложение: на 2 л.

Заместитель Председателя

А.А.Кутуков

Приложение
к письму Роскоммаша
от 15.02.94
№ 1/28-332

П Е Р Е Ч Е Н Ь

отраслевых нормативных документов, ограничение
срока действия которых снимается

ОСТ 108.030.139-85	Топлива твердые энергетические. Методы определения взрываемости пыли
ОСТ 108.030.45-82	Воздухоподогреватели трубчатые стационарных котлов. Общие технические условия
ОСТ 108.034.04-82	Котлы паровые стационарные утилизаторы и энерготехнологические. Методы испытаний
РТМ 108.030.12-82	Котлы паровые стационарные сверхкритического давления. Нормы качества питательной воды и пара
РТМ 108.030.21-78	Расчет и проектирование термических деаэраторов
РТМ 108.031.09-83	Каркасы стальные паровых стационарных котлов. Нормы расчета
РТМ 108.131.101-76	Котлы водогрейные. Организация водно-химического режима
ОСТ 108.123.02-81	Подогреватели регенеративные смешивающие для электростанций на органическом топливе. Типы, основные параметры
ОСТ 108.271.17-76	Подогреватели поверхностные низкого и высокого давления для системы регенерации стационарных паровых турбин. Типы и основные параметры. Технические требования
ОСТ 108.035.103-79	Питатели скребковые для твердых топлив
ОСТ 108.270.03-80	Мельницы молотковые тангенциальные для размала твердого топлива
ОСТ 108.271.28-81	Подогреватели поверхностные низкого и высокого давления систем регенерации паровых стационарных турбин АЭС. Технические условия
ОСТ 108.301.02-81	Деаэраторы термические атомных электростанций. Основные параметры и общие технические требования
Сборник отраслевых стандартов	Детали и сборочные единицы из углеродистых и кремне-марганцовистых сталей для трубопроводов горячей воды с давлением $p_y \geq 4,0 \text{ МПа}$ ($p_y \geq 40 \text{ кгс/см}^2$) тепловых электростанций. Типы, конструкция, размеры и технические требования
Сборник отраслевых стандартов	Детали и сборочные единицы из хромомолибденованадиевых сталей для паропроводов тепловых электростанций. Типы, конструкции, размеры и технические требования
Сборник отраслевых стандартов	Опоры стационарных и турбинных трубопроводов тепловых и атомных электростанций. Типы, конструкция, размеры и технические требования
Сборник отраслевых стандартов	Подогреватели пароводяные тепловых сетей

Сборник отраслевых стандартов	Сборочные единицы и детали подвесок стационарных и турбинных трубопроводов тепловых и атомных электростанций. Типы, основные параметры, размеры и технические требования
ОСТ 108.838.12-78	Щиты автоматического управления аппаратами обдувки и установками дробевой очистки. Типы и основные размеры
ОСТ 108.030.132-80	Котлы паровые стационарные, Методы испытаний
ОСТ 108.838.02-81	Аппараты паровой и воздушной обдувки поверхностей нагрева паровых стационарных котлов. Технические условия
ОСТ 108.023.15-82	Турбины гидравлические вертикальные поворотные-лопастные, осевые и радиально-осевые. Типы, основные параметры и размеры
РТМ 108.021.102-85	Агрегаты паротурбинные энергетические. Требования к фундаментам
ОСТ 108.838.01-82	Сепараторы непрерывной продувки Ду-800. Конструкция и технические условия
ОСТ 108.838.11-81	Сепараторы непрерывной продувки Ду-300. Технические условия

Начальник Главтяжмаша

Л. Д. Славин



Министерство
промышленности и энергетики
Российской Федерации

Департамент промышленности

Миусская пл., д 3, г. Москва, А-47,
ГСП-3, 125993

Телефон:

15.11.04 № 05-1419

Заместителю Генерального
директора ОАО "НПО ЦКТИ"

А.В. Судакову

На Ваш запрос от 5 ноября 2004 г. № 24/6063 отдел промышленной политики в обрабатывающих отраслях Департамента промышленности подтверждает действие отраслевых стандартов на опоры и подвески стационарных и турбинных трубопроводов тепловых и атомных станций, утвержденных указаниями Минэнергомаша СССР № ЮК-002/5260 и ЮК-002/5261 от 30.06.80 г.

Заместитель начальника отдела
промышленной политики в
обрабатывающих отраслях

И.А. Палевская