

УДК 621.88 : 621.643

Группа Е26

О Т Р А С Л Е В О Й С Т А Н Д А Р Т

**БЛОКИ ХОМУТОВЫЕ
ДЛЯ ПОДВЕСОК
ТРУБОПРОВОДОВ АЭС
КОНСТРУКЦИЯ И РАЗМЕРЫ**

ОСТ 108.275.57—80

Введен впервые

ОКП 89 3719

Указанием Министерства энергетического машиностроения от 30.06.80 № ЮК-002/5260 срок введения установлен

с 01.01.82

Несоблюдение стандарта преследуется по закону

1. Настоящий стандарт распространяется на хомутовые блоки для подвесок вертикальных трубопроводов наружным диаметром 57—325 мм из коррозионно-стойких сталей аустенитного класса для АЭС.

2. Конструкция, основные размеры, допускаемые нагрузки и материал деталей должны соответствовать указанным на чертеже и в таблице.

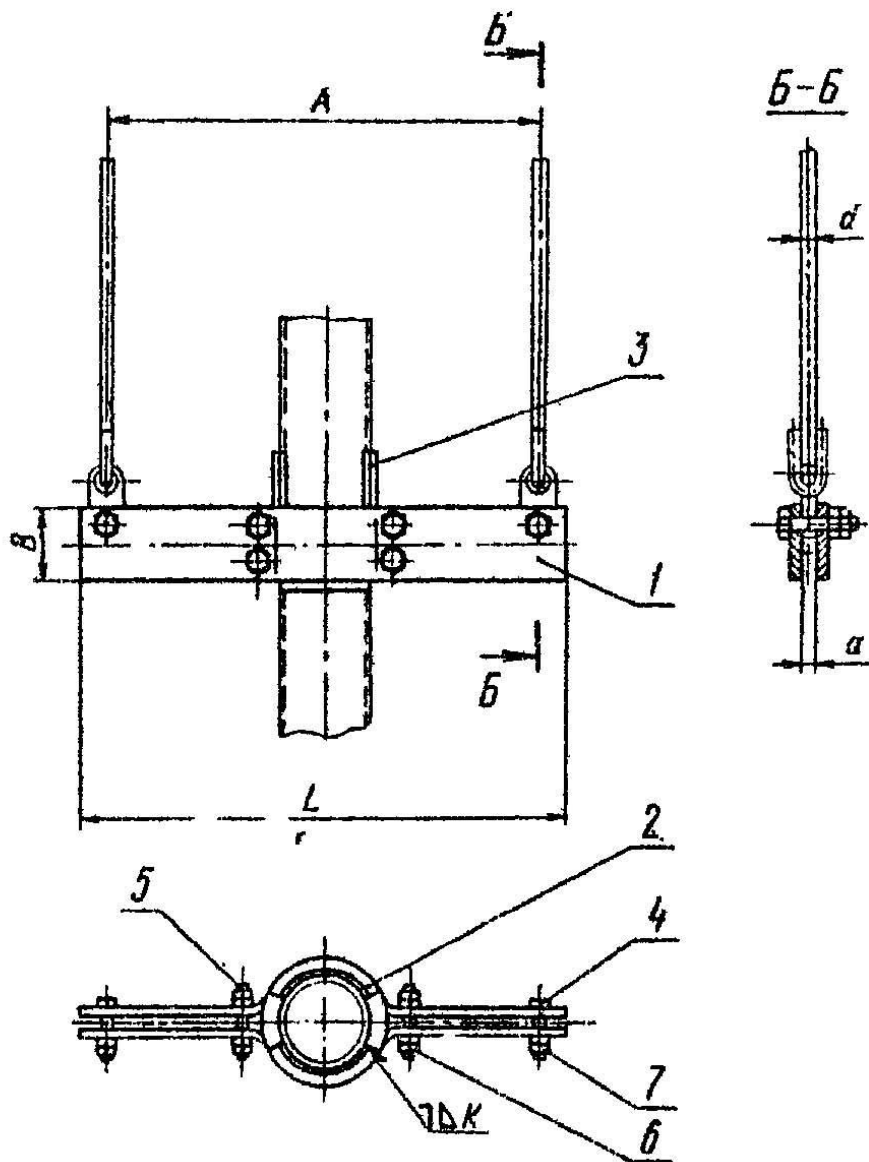
Допускается замена контргаяк (поз. 6 и 7) на низкие гайки по ГОСТ 5916—70.

3. Приварку упоров к трубе производить электродами типа Э-07Х20Н9 или Э-07Х19Н11М3Г2Ф ГОСТ 10052—75.

4. Остальные технические требования по ОСТ 108.275.50—80.

Издание официальное

Перепечатка воспрещена



1 — полухомут; 2 — прокладка; 3 — упор; 4 — болт; 5 — шпилька; 6 — гайка; 7 — гайка

Размеры в мм

И. по чертеж.	Наружный диаметр грубопрот. вода	Допускаемая нагрузка, кН (кгс)	A	a	B	d	K	L	Масса, кг	Полухомут поз. 1 2 шт.	Прокладка, поз. 2 2 шт.
										Исполнение	
										по ОСТ 108.382.02—80	по ОСТ 108.386.03—80
01	57	9,45 (964)	530	8	80	10	3	590	5,77	36	01
02	76		550								
03	89	22,4 (2280)	590		100	12	4	630	12,76	38	03
04	108		630								
05	133	40,6 (4150)	680	12	16	6	740	24,96	40	05	
06	159		700								760
07	219	44,7 (4560)	920		16	160	10	1000	37,86	42	
08	245	57,5 (5860)	930								20
09	273	60,7 (6190)	940	200		24	1020	50,76	44	09	
10	325	93,5 (9530)	990								1070

Продолжение

Исполнение	Упор, поз. 3 2 шт.	Болт ГОСТ 7798—70, поз. 4 Сталь 35 ГОСТ 1050—74 2 шт.				Шпилька ГОСТ 9066—75, поз. 5 Сталь 35Х ГОСТ 4543—71 4 шт.				Гайка ГОСТ 5915—71, поз. 6, 7 Сталь 35 ГОСТ 1050—74 20 шт.		
	Исполнение по ОСТ 108.386.01—80	Диаметр резьбы, мм	Длина, мм	Масса, кг		Диаметр резьбы, мм	Длина, мм	Масса, кг		Диаметр резьбы, мм	Масса, кг	
				1 шт.	общая			1 шт.	общая		1 шт.	общая
01	33	M12	45	0,057	0,114	M12	70	0,055	0,220	M12	0,015	0,30
02	34											
03	35	M12	50	0,052	0,122	M20	100	0,22	0,88	M20	0,033	1,26
04	36											
05	37	M20	80	0,27	0,54	M20	110	0,24	0,96	M24	0,107	2,14
06	38											
07	39											
08	40	M20	90	0,44	0,88	M20	120	0,27	1,08	M24	0,107	2,14
09	41											
10	42	M24	90	0,44	0,88	M24	130	0,41	1,64	M24	0,107	2,14

ОСТ 108.386.01—80

Пример условного обозначения хомутового блока для подвески вертикального трубопровода наружным диаметром 108 мм из коррозионно-стойкой (нержавеющей) стали аустенитного класса:

БЛОК ХОМУТОВЫЙ Н 04ОСТ 108.275.57—80

Пример маркировки:

04ОСТ 108.275.57—80.



**КОМИТЕТ
Российской Федерации
по машиностроению**

125047, Москва,
1-я Тверская-Ямская ул., 13
Для телсграмм: А-47
Для телстайпа: 417802, ОБЗОР

15.02.94 № 1/28-332

на № 23-ТК/135 от 12.01.94

Генеральному директору НПО ЦКТИ
Е.К.Чавчанидзе

Г 0 сроках действия НТД Г

В связи с введением в действие с 01.01.93 Государственной системы стандартизации России, и принимая во внимание решения Межгосударственного Совета по стандартизации, метрологии и сертификации о снятии ограничения срока действия межгосударственных стандартов, Комитет РФ по машиностроению снимает ограничение срока действия отраслевых нормативных документов на энергетическое оборудование по перечню согласно приложению.

Прошу Вас довести указанное решение по держателям подлинников НТД, руководителей предприятий и организаций энергетического машиностроения.

Приложение: на 2 л.

Заместитель Председателя

А.А.Кутуков

Приложение
к письму Роскоммаша
от 15.02.94
№ 1/28-332

П Е Р Е Ч Е Н Ь

отраслевых нормативных документов, ограничение
срока действия которых снимается

ОСТ 108.030.139-85	Топлива твердые энергетические. Методы определения взрываемости пыли
ОСТ 108.030.45-82	Воздухоподогреватели трубчатые стационарных котлов. Общие технические условия
ОСТ 108.034.04-82	Котлы паровые стационарные утилизаторы и энерготехнологические. Методы испытаний
РТМ 108.030.12-82	Котлы паровые стационарные сверхкритического давления. Нормы качества питательной воды и пара
РТМ 108.030.21-78	Расчет и проектирование термических деаэраторов
РТМ 108.031.09-83	Каркасы стальные паровых стационарных котлов. Нормы расчета
РТМ 108.131.101-76	Котлы водогрейные. Организация водно-химического режима
ОСТ 108.123.02-81	Подогреватели регенеративные смешивающие для электростанций на органическом топливе. Типы, основные параметры
ОСТ 108.271.17-76	Подогреватели поверхностные низкого и высокого давления для системы регенерации стационарных паровых турбин. Типы и основные параметры. Технические требования
ОСТ 108.035.103-79	Питатели скребковые для твердых топлив
ОСТ 108.270.03-80	Мельницы молотковые тангенциальные для размла твердого топлива
ОСТ 108.271.26-81	Подогреватели поверхностные низкого и высокого давления систем регенерации паровых стационарных турбин АЭС. Технические условия
ОСТ 108.301.02-81	Деаэраторы термические атомных электростанций. Основные параметры и общие технические требования
Сборник отраслевых стандартов	Детали и сборочные единицы из углеродистых и кремне-марганцовистых сталей для трубопроводов горячей воды с давлением $p_y \geq 4,0$ МПа ($p_y \geq 40$ кгс/см ²) тепловых электростанций. Типы, конструкция, размеры и технические требования
Сборник отраслевых стандартов	Детали и сборочные единицы из хромомолибденованадиевых сталей для паропроводов тепловых электростанций. Типы, конструкции, размеры и технические требования
Сборник отраслевых стандартов	Опоры стационарных и турбинных трубопроводов тепловых и атомных электростанций. Типы, конструкция, размеры и технические требования
Сборник отраслевых стандартов	Подогреватели пароводяные тепловых сетей

Сборник отраслевых стандартов	Сборочные единицы и детали подвесок стационарных и турбинных трубопроводов тепловых и атомных электростанций. Типы, основные параметры, размеры и технические требования
ОСТ 108.838.12-78	Щиты автоматического управления аппаратами обдувки и установками дробевой очистки. Типы и основные размеры
ОСТ 108.030.132-80	Котлы паровые стационарные, Методы испытаний
ОСТ 108.838.02-81	Аппараты паровой и воздушной обдувки поверхностей нагрева паровых стационарных котлов. Технические условия
ОСТ 108.023.15-82	Турбины гидравлические вертикальные поворотные-лопастные, осевые и радиально-осевые. Типы, основные параметры и размеры
РТМ 108.021.102-85	Агрегаты паротурбинные энергетические. Требования к фундаментам
ОСТ 108.838.01-82	Сепараторы непрерывной продувки Ду-800. Конструкция и технические условия
ОСТ 108.838.11-81	Сепараторы непрерывной продувки Ду-300. Технические условия

Начальник Главтяжмаша

Л. Д. Славин



Министерство
промышленности и энергетики
Российской Федерации

Департамент промышленности

Миусская пл., д. 3, г. Москва, А-47,
ГСП-3, 125993

Телефон:

15.11.04 № 05-1419

Заместителю Генерального
директора ОАО "НПО ЦКТИ"

А.В. Судакову

На Ваш запрос от 5 ноября 2004 г. № 24/6063 отдел промышленной политики в обрабатывающих отраслях Департамента промышленности подтверждает действие отраслевых стандартов на опоры и подвески стационарных и турбинных трубопроводов тепловых и атомных станций, утвержденных указаниями Минэнергомаша СССР № ЮК-002/5260 и ЮК-002/5261 от 30.06.80 г.

Заместитель начальника отдела
промышленной политики в
обрабатывающих отраслях

И.А. Палевская