

СТАНДАРТЫ ОТРАСЛИ

**ПОДВЕСКИ
СТАНЦИОННЫХ И ТУРБИННЫХ
ТРУБОПРОВОДОВ
ТЕПЛОВЫХ И АТОМНЫХ СТАНЦИЙ**

**ОСТ 24.125.100–01 – ОСТ 24.125.107–01
ОСТ 24.125.109–01 – ОСТ 24.125.128–01
ОСТ 24.125.130–01**

Издание официальное

УТВЕРЖДАЮ

Заместитель руководителя Департамента
промышленной и инновационной политики
в машиностроении Министерства
промышленности, науки и технологий
Российской Федерации

Е. Я. Нисанов

Письмо № 10-1984 от 31.10.01

Лист утверждения
сборника стандартов отрасли

**Подвески стационарных и турбинных трубопроводов
тепловых и атомных станций**

ОСТ 24.125.100–01 – ОСТ 24.125.107–01
ОСТ 24.125.109–01 – ОСТ 24.125.128–01
ОСТ 24.125.130–01

СОГЛАСОВАНО
Зам. генерального
директора СПБАЭП

А. В. МОЛЧАНОВ

Генеральный директор
ОАО «НПО ЦКТИ»

Ю. К. ПЕТРЕНЯ

СОГЛАСОВАНО
Исполнительный директор ТЭП

А. С. ЗЕМЦОВ

Технический директор
ОАО «Белэнергомаш»

М. И. ЕВДОЩЕНКО

Письмо № 031-117/56
от 28.01.2002 г.

© Открытое акционерное общество «Научно-производственное объединение по исследованию и проектированию энергетического оборудования им. И. И. Ползунова» (ОАО «НПО ЦКТИ»), 2002 г.



ОТКРЫТОЕ АКЦИОНЕРНОЕ ОБЩЕСТВО
«НАУЧНО-ПРОИЗВОДСТВЕННОЕ ОБЪЕДИНЕНИЕ ПО ИССЛЕДОВАНИЮ
И ПРОЕКТИРОВАНИЮ ЭНЕРГЕТИЧЕСКОГО ОБОРУДОВАНИЯ
им И. И. ПОЛЗУНОВА»
(ОАО «НПО ЦКТИ»)

191167, Санкт-Петербург, ул. Атаманская, д. 3/6 Тел. (812) 277-23-79, факс (812) 277-43-00
Телетайп 821490 ЦИННИЯ, ОКПО 05762252, ИНН 7825660956

e-mail: general@ckti.nw.ru

Руководителю предприятия

15 СЕН 2004

№

24/4925

по списку рассылки

На № _____ от _____

В настоящее время при проектировании опор и подвесок трубопроводов ТЭС и АЭС используются отраслевые стандарты выпуска 1980 с Изменениями 1,2,3 и стандарты 1993г выпуска, переизданные в 2001г. Опыт эксплуатации опор и подвесок по указанным стандартам подтвердил их высокую эксплуатационную надежность. Повреждения элементов опор встречаются крайне редко - после наработки первоначально установленного ресурса и связаны, как правило, с неточным определением нагрузок на опоры при проектировании, с перегрузкой опор и подвесок вследствие нарушений при монтажно-наладочных работах, а также при эксплуатации

В последние годы в связи с введением ГТН РФ обязательной процедуры наладки ОПС при проведении экспертизы промышленной безопасности выявлены случаи повышенной деформации наиболее напряженных элементов опор и подвесок (в частности хомутов на вертикальных и горизонтальных участках трубопроводов и ряда других элементов), что может в ряде случаев приводить к нарушениям работы ОПС, отклонениям трассы трубопровода от проектного положения. Указанные случаи деформации наблюдались при нагрузках на опоры и подвески, не достигающих предельного значения, установленного отраслевыми стандартами.

В связи с изложенным НПО ЦКТИ обращает внимание проектных организаций, что величины предельно допускаемых нагрузок, приведенные в отраслевых стандартах, определены по условию разрушения (аварийная ситуация по терминологии Норм АЭС) и включают не только собственный вес трубопровода плюс вес воды и изоляции, но и все остальные виды нагрузок - от сейсмических воздействий, от сил трения, от реактивного воздействия струи пара при повреждениях трубопровода, от неточностей при монтаже и эксплуатации и тд.

С учетом изложенного, для обеспечения работы элементов ОПС в зоне упругого деформирования для низкотемпературных трубопроводов и ограничения деформаций ползучести ОПС высокотемпературных трубопроводов нагрузка в рабочем состоянии должна быть ниже предельно-допускаемой по ОСТ. До выхода новых стандартов, рекомендуем при выборе рабочей нагрузки на опорные элементы (в частности на хомуты), обеспечивать запас не менее $n > 3,5$ по отношению к предельной нагрузке по ОСТ.

Если полученная с указанным запасом прочности нагрузка недостаточна, необходимо либо пересмотреть расположение опор (снизить нагрузку), либо провести усиление элементов ОПС. В э том случае следует провести уточненные расчеты напряженно-деформированного состояния элементов ОПС с применением численных методов и использованием аттестованных программных средств. При проведении расчетов следует оценивать не только уровень напряжений, но и величину перемещений, включая углы поворота

Заместитель генерального директора
ОАО «НПО ЦКТИ»

А.В.Судаков

Содержание

ОСТ 24.125.100–01	Подвески трубопроводов ТЭС и АЭС. Типы	3
ОСТ 24.125.101–01	Подвески трубопроводов ТЭС и АЭС. Узлы крепления. Типы, конструкция и размеры	33
ОСТ 24.125.102–01	Подвески трубопроводов ТЭС и АЭС. Вилки. Конструкция и размеры	65
ОСТ 24.125.103–01	Подвески трубопроводов ТЭС и АЭС. Серьги. Конструкция и размеры	75
ОСТ 24.125.104–01	Подвески трубопроводов ТЭС и АЭС. Проушины. Конструкция и размеры	81
ОСТ 24.125.105–01	Подвески трубопроводов ТЭС и АЭС. Талрепы. Конструкция и размеры	87
ОСТ 24.125.106–01	Подвески трубопроводов ТЭС и АЭС. Муфты соединительные. Конструкция и размеры	95
ОСТ 24.125.107–01	Подвески трубопроводов ТЭС и АЭС. Тяги резьбовые. Конструкция и размеры	101
ОСТ 24.125.109–01	Подвески трубопроводов ТЭС и АЭС. Пружины винтовые цилиндрические. Конструкция и размеры	109
ОСТ 24.125.110–01	Подвески трубопроводов ТЭС и АЭС. Траверса. Конструкция и размеры	117
ОСТ 24.125.111–01	Подвески трубопроводов ТЭС и АЭС. Блоки пружинные подвесные. Конструкция и размеры	123
ОСТ 24.125.112–01	Подвески трубопроводов ТЭС и АЭС. Блоки пружинные опорные. Конструкция и размеры	133
ОСТ 24.125.113–01	Подвески трубопроводов ТЭС и АЭС. Блоки хомутовые для горизонтальных трубопроводов. Конструкция и размеры	143
ОСТ 24.125.114–01	Подвески трубопроводов ТЭС и АЭС. Полухомуты для горизонтальных трубопроводов. Конструкция и размеры	155
ОСТ 24.125.115–01	Подвески трубопроводов ТЭС и АЭС. Прокладки. Конструкция и размеры	163
ОСТ 24.125.116–01	Подвески трубопроводов ТЭС и АЭС. Блоки хомутовые с траверсой. Конструкция и размеры	171

ОСТ 24.125.117–01	Подвески трубопроводов ТЭС и АЭС. Хомуты сварные. Конструкция и размеры	179
ОСТ 24.125.118–01	Подвески трубопроводов ТЭС и АЭС. Подвески хомутовые на опорной балке с проушинами. Конструкция и размеры	185
ОСТ 24.125.119–01	Подвески трубопроводов ТЭС и АЭС. Корпуса на опорной балке с проушинами. Конструкция и размеры	199
ОСТ 24.125.120–01	Подвески трубопроводов ТЭС и АЭС. Полухомуты для хомутовых опор. Конструкция и размеры	209
ОСТ 24.125.121–01	Подвески трубопроводов ТЭС и АЭС. Балки опорные с проушинами. Конструкция и размеры	217
ОСТ 24.125.122–01	Подвески трубопроводов ТЭС и АЭС. Подвески пружинные хомутовые на опорной балке. Конструкция и размеры	225
ОСТ 24.125.123–01	Подвески трубопроводов ТЭС и АЭС. Корпуса на опорной балке для пружин. Конструкция и размеры	251
ОСТ 24.125.124–01	Подвески трубопроводов ТЭС и АЭС. Балки опорные для пружин. Конструкция и размеры	259
ОСТ 24.125.125–01	Подвески трубопроводов ТЭС и АЭС. Подвески приварные на опорной балке с проушинами. Конструкция и размеры	267
ОСТ 24.125.126–01	Подвески трубопроводов ТЭС и АЭС. Подвески пружинные приварные на опорной балке. Конструкция и размеры	273
ОСТ 24.125.127–01	Подвески трубопроводов ТЭС и АЭС. Блоки хомутовые для вертикальных трубопроводов. Конструкция и размеры	281
ОСТ 24.125.128–01	Подвески трубопроводов ТЭС и АЭС. Полухомуты для вертикальных трубопроводов. Конструкция и размеры	295
ОСТ 24.125.130–01	Подвески трубопроводов ТЭС и АЭС. Упоры. Конструкция и размеры	305

СТАНДАРТ ОТРАСЛИ

**ПОДВЕСКИ ТРУБОПРОВОДОВ
ТЭС И АЭС
БЛОКИ ПРУЖИННЫЕ ОПОРНЫЕ**

Конструкция и размеры

Предисловие

1 РАЗРАБОТАН открытым акционерным обществом «Научно-производственное объединение по исследованию и проектированию энергетического оборудования им. И. И. Ползунова» (ОАО «НПО ЦКТИ») и открытым акционерным обществом «Белгородский завод энергетического машиностроения» (ОАО «Белэнергомаш»)

ИСПОЛНИТЕЛИ: от ОАО «Белэнергомаш» ЗАВГОРОДНИЙ Ю. В., СЕРГЕЕВ О. А., РОГОВ В. А.;
от ОАО «НПО ЦКТИ» ПЕТРЕНЯ Ю. К., д-р физ.-мат. наук; СУДАКОВ А. В., д-р техн. наук; ДАНЮШЕВСКИЙ И. А., канд. техн. наук; ИВАНОВ Б. Н., канд. техн. наук;
ТАБАКМАН М. Л.; ГЕОРГИЕВСКИЙ Н. В.

2 ПРИНЯТ И ВВЕДЕН В ДЕЙСТВИЕ Департаментом промышленной и инновационной политики в машиностроении Министерства промышленности, науки и технологий Российской Федерации письмом № 10-1984 от 31.10.2001 г.

3 ВЗАМЕН ОСТ 108.275.60–80

СТАНДАРТ ОТРАСЛИ

ПОДВЕСКИ ТРУБОПРОВОДОВ ТЭС И АЭС

БЛОКИ ПРУЖИННЫЕ ОПОРНЫЕ

Конструкция и размеры

Дата введения 2002-01-01

1 Область применения

Настоящий стандарт распространяется на опорные пружинные блоки для пружинных подвесок трубопроводов ТЭС и АЭС.

Стандарт устанавливает конструкцию и основные размеры опорных пружинных блоков с максимальными нагрузками от 1,26 до 58,4 кН при рабочих деформациях 140 и 70 мм.

Стандарт предусматривает установку опорных пружинных блоков на несущую конструкцию и под опорной балкой. Блоки предназначены для температуры окружающей среды от минус 40 °С до плюс 120 °С.

2 Нормативные ссылки

В настоящем стандарте использованы ссылки на следующие стандарты:

ГОСТ 1050-88 Прокат сортовой калиброванный со специальной отделкой поверхности из углеродистой качественной конструкционной стали. Общие технические условия

ГОСТ 5264-80 Ручная дуговая сварка. Соединения сварные. Основные типы, конструктивные элементы и размеры

ГОСТ 5915-70 Гайки шестигранные класса точности В. Конструкция и размеры

ГОСТ 5916-70 Гайки шестигранные низкие класса точности В. Конструкция и размеры

ГОСТ 14637-89 Прокат толстолистовой из углеродистой стали обыкновенного качества. Технические условия

ГОСТ 16523-97 Прокат тонколистовой из углеродистой стали качественной и обыкновенного качества общего назначения. Технические условия

ОСТ 24.125.109-01 Подвески трубопроводов ТЭС и АЭС. Пружины винтовые цилиндрические. Конструкция и размеры

ОСТ 24.125.170-01 Детали и сборочные единицы опор, подвесок, стяжек для линзовых компенсаторов и приводов дистанционного управления арматурой трубопроводов ТЭС и АЭС. Общие технические условия

3 Конструкция и размеры

3.1 Конструкция, основные размеры, материал деталей и силы при рабочих деформациях опорных пружинных блоков должны соответствовать указанным на рисунке 1 и в таблицах 1-4.

ОСТ 24.125.112-01

3.2 Детали, сборочные единицы и пружинные блоки в целом должны изготавливаться по конструкторской документации предприятия-изготовителя из материалов, перечисленных в таблицах 3, 4. Пружины должны изготавливаться согласно требованиям ОСТ 24.125.109.

3.3 Маркировка и остальные технические требования по ОСТ 24.125.170.

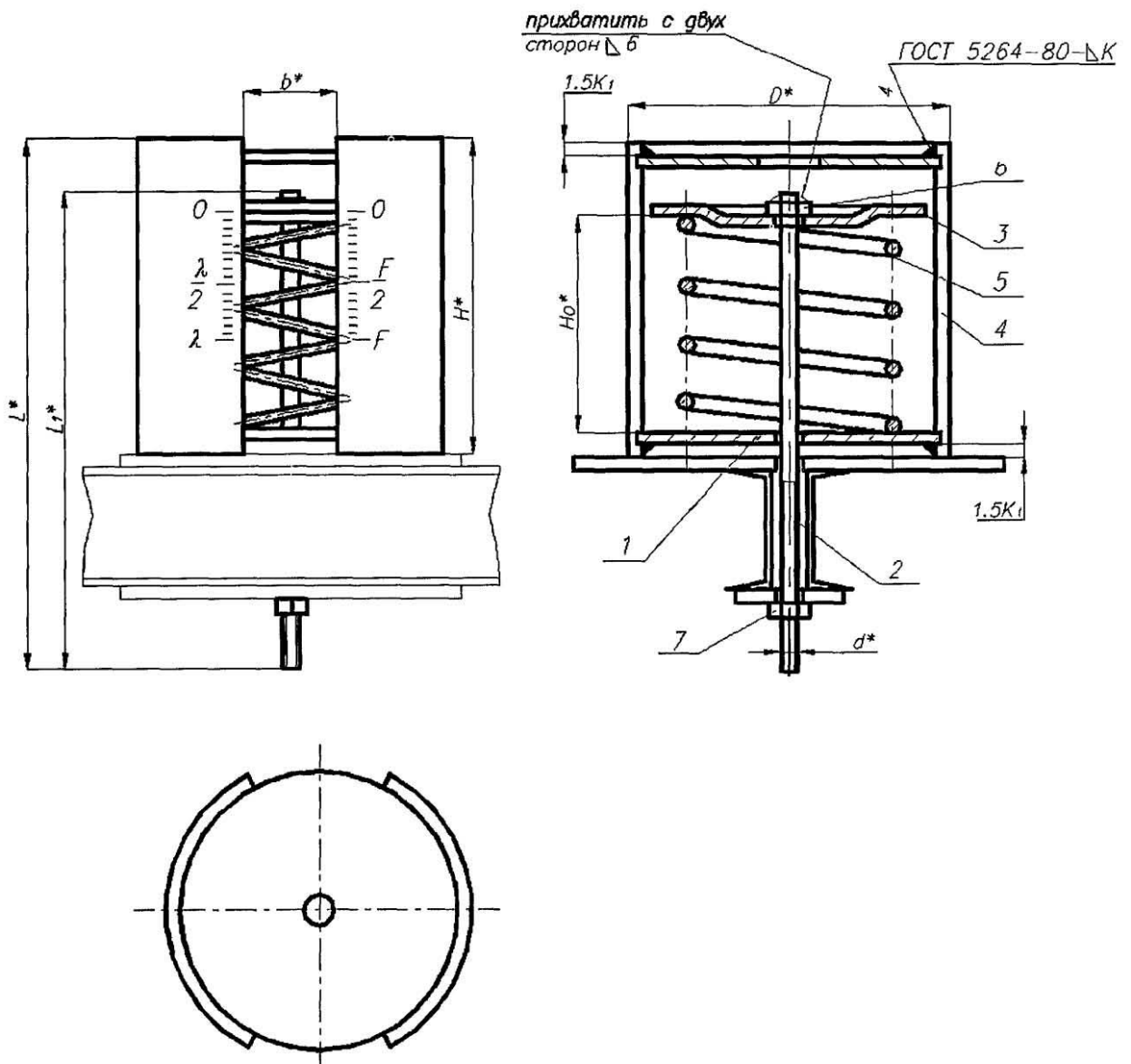
3.4 Пример условного обозначения блока пружинного опорного для силы 8 кН при рабочей деформации 140 мм исполнения 04:

БЛОК ПРУЖИНЫЙ ОПОРНЫЙ 04 ОСТ 24.125.112

3.5 Пример маркировки: ~~04~~ ОСТ 24.125.112

(см. печати)

Товарный
знак



* Размеры для справок.

1 – основание; 2 – тяга; 3 – тарелка; 4 – полукорпус; 5 – пружина; 6 – гайка; 7 – гайка

Рисунок 1

Таблица 1 – Пружинные блоки на рабочую деформацию $F_2 = 140$ мм

Размеры в миллиметрах

Исполнение	Сила пружины при рабочей деформации, кН	b	d	H_0	L^*	L_1^*	H^*	D^*	K , не менее	Масса наплав- ленного металла, кг	Масса, кг
01	1,26	30	M12	270	625	560	370	131	3	0,025	7,7
02	2,73			284							8,5
03	5,24	40		308	700		500	176		0,035	16,4
04	8,00			327							18,3
05	11,67		M16	346	21,1						
06	16,34		M20	369	780	23,8					
07	19,66			414		29,4					
08	26,34		70	M24	399	830			780		650
09	32,60	507			870	61,6					
10	40,00	M30		528	930	870	73,9				
11	48,60			549	930	900	81,0				
12	58,45	60	M36	508	975	950	610	272	6	0,200	107,6

Таблица 2 – Пружинные блоки на рабочую деформацию $F_2 = 70$ мм

Размеры в миллиметрах

Исполнение	Сила пружины при рабочей деформации P_2 , кН	b	d	H_0	L^*	L_1^*	H^*	D^*	K , не менее	Масса наплавленного металла, кг	Масса, кг
21	1,26	30	M12	143	470	420	230	131	3	0,025	5,5
22	2,73			151							6,0
23	5,24	40		166	555		300	176		0,035	11,6
24	8,00			177							12,6
25	11,67		M16	188	470	14,3					
26	16,34		M20	201	610	17,5					
27	19,66			226		19,8					
28	26,34		70	M24	221	700			400		233
29	32,60	277			580		41,1				
30	40,00	M30		289	730	680	51,0				
31	48,60			304	700	55,4					
32	58,45	60	M36	284	750	710	272	6	0,200	76,3	

Таблица 3 – Спецификация пружинных блоков для подвесок трубопроводов на рабочую деформацию $F_2 = 140$ мм

Размеры в миллиметрах

Исполнение	Основание поз. 1, 2 шт.			Тяга поз. 2, 1 шт.		Тарелка поз. 3, 1 шт.			Полукорпус поз. 4, 2 шт.			Пружина поз. 5, 1 шт.	Гайка по ГОСТ 5915 поз. 6, 1 шт.			Гайка по ГОСТ 5916 поз. 7, 1 шт.				
	Размеры		Материал	Диаметр	Материал	Размеры		Материал	Развернутая длина	s	Материал	Исполнение по ОСТ 24.125.109	Диаметр резьбы	Масса, кг	Материал	Диаметр резьбы	Масса, кг	Материал		
	D	s				D	s													
01	125	6	Ст3сп3 ГОСТ 16523	12	Сталь 20 ГОСТ 1050	119	6	Ст3сп3 ГОСТ 14637	175	3	4-IVСт3сп ГОСТ 16523	01	M12	0,015	Сталь 35 ГОСТ 1050	M12	0,011	Сталь 35 ГОСТ 1050		
02																				
03																				
04																				
05	170	8	Ст3сп5 ГОСТ 14637	16	163	8	Ст3сп5 ГОСТ 14637	250	4	Ст3сп2 ГОСТ 14637	05	M16	0,033	M16	0,020	M16	0,035	M20	0,055	
06																				
07	225	10	Ст3сп5 ГОСТ 14637	24	215	12	Ст3сп5 ГОСТ 14637	290	4	Ст3сп3 ГОСТ 14637	08	M20	0,063	M24	M24	0,107	M30	0,225	M30	0,110
08																				
09																				
10																				
11	260	16	Ст3сп5 ГОСТ 14637	30	250	16	Ст3сп5 ГОСТ 14637	355	6	Ст3сп3 ГОСТ 14637	11	M36	0,377	M36	0,182	M36	0,182			
12																				

63Г

5

ОСТ 24.125.112-01

Таблица 4 – Спецификация пружинных блоков для подвесок трубопроводов на рабочую деформацию $F_2 = 70$ мм

Размеры в миллиметрах

Исполнение	Основание поз. 1, 2 шт.		Тяга поз. 2, 1 шт.	Диаметр	Материал	Тарелка поз. 3, 1 шт.		Развернутая длина	s	Материал	Пружина поз. 5, 1 шт.	Гайка по ГОСТ 5915 поз. 6, 1 шт.			Гайка по ГОСТ 5916 поз. 7, 1 шт.				
	Размеры					D	s					Материал	Исполнение по ОСТ 24.125.109	Диаметр резьбы	Масса, кг	Материал	Диаметр резьбы	Масса, кг	Материал
	D	s																	
21	125	6	Ст3сп3 ГОСТ 16523	12	Сталь 20 ГОСТ 1050	119	6	Ст3сп3 ГОСТ 14637	175	3	4-IV Ст3сп ГОСТ 16523	21	M12	0,015	M12	0,011	Сталь 35 ГОСТ 1050		
22																		170	8
23	10	20	Ст3сп5 ГОСТ 14637	163	10	Ст3сп5 ГОСТ 14637	250	25	24	M20	0,063	M20	0,035						
24														16	24	Ст3сп5 ГОСТ 14637	215	12	Ст3сп5 ГОСТ 14637
25	8	30	Ст3сп5 ГОСТ 14637	215	16	Ст3сп5 ГОСТ 14637	290	4	29	M30	0,225	M30	0,110						
26														10	36	Ст3сп5 ГОСТ 14637	250	20	Ст3сп5 ГОСТ 14637
27	16	36	Ст3сп5 ГОСТ 14637	250	20	Ст3сп5 ГОСТ 14637	355	6	31	M36	0,377	M36	0,182						
28														225	16	Ст3сп5 ГОСТ 14637	250	20	Ст3сп5 ГОСТ 14637
29	260	16	Ст3сп5 ГОСТ 14637	250	20	Ст3сп5 ГОСТ 14637	355	6	32	M36	0,377	M36	0,182						
30														260	16	Ст3сп5 ГОСТ 14637	250	20	Ст3сп5 ГОСТ 14637
31	260	16	Ст3сп5 ГОСТ 14637	250	20	Ст3сп5 ГОСТ 14637	355	6	32	M36	0,377	M36	0,182						
32														260	16	Ст3сп5 ГОСТ 14637	250	20	Ст3сп5 ГОСТ 14637

УДК 621.88:621.643

ОКС 23.040

E26

ОКП 31 1312

Ключевые слова: подвески трубопроводов, блоки пружинные опорные, конструкция, размеры, материалы.

ПЕРЕЧЕНЬ ОПЕЧАТОК

Номер страницы, таблицы	Напечатано	Следует читать
136, пример маркировки	05 ОСТ 24 125.112	04 ОСТ 24 125.112