

**СТАНДАРТЫ ОТРАСЛИ**

---

**ПОДВЕСКИ  
СТАНЦИОННЫХ И ТУРБИННЫХ  
ТРУБОПРОВОДОВ  
ТЕПЛОВЫХ И АТОМНЫХ СТАНЦИЙ**

**ОСТ 24.125.100–01 – ОСТ 24.125.107–01  
ОСТ 24.125.109–01 – ОСТ 24.125.128–01  
ОСТ 24.125.130–01**

**Издание официальное**

УТВЕРЖДАЮ

Заместитель руководителя Департамента  
промышленной и инновационной политики  
в машиностроении Министерства  
промышленности, науки и технологий  
Российской Федерации

Е. Я. Нисанов

Письмо № 10-1984 от 31.10.01

Лист утверждения  
сборника стандартов отрасли

**Подвески стационарных и турбинных трубопроводов  
тепловых и атомных станций**

ОСТ 24.125.100–01 – ОСТ 24.125.107–01  
ОСТ 24.125.109–01 – ОСТ 24.125.128–01  
ОСТ 24.125.130–01

СОГЛАСОВАНО  
Зам. генерального  
директора СПБАЭП

*А. В. МОЛЧАНОВ*

Генеральный директор  
ОАО «НПО ЦКТИ»

*Ю. К. ПЕТРЕНЯ*

СОГЛАСОВАНО  
Исполнительный директор ТЭП

*А. С. ЗЕМЦОВ*

Технический директор  
ОАО «Белэнергомаш»

*М. И. ЕВДОЩЕНКО*

Письмо № 031-117/56  
от 28.01.2002 г.

---

© Открытое акционерное общество «Научно-производственное объединение по исследованию и проектированию энергетического оборудования им. И. И. Ползунова» (ОАО «НПО ЦКТИ»), 2002 г.



ОТКРЫТОЕ АКЦИОНЕРНОЕ ОБЩЕСТВО  
«НАУЧНО-ПРОИЗВОДСТВЕННОЕ ОБЪЕДИНЕНИЕ ПО ИССЛЕДОВАНИЮ  
И ПРОЕКТИРОВАНИЮ ЭНЕРГЕТИЧЕСКОГО ОБОРУДОВАНИЯ  
им И. И. ПОЛЗУНОВА»  
(ОАО «НПО ЦКТИ»)

191167, Санкт-Петербург, ул. Атаманская, д. 3/6 Тел. (812) 277-23-79, факс (812) 277-43-00  
Телетайп 821490 ЦИННИЯ, ОКПО 05762252, ИНН 7825660956

e-mail: general@ckti.nw.ru

Руководителю предприятия

15 СЕН 2004 № 24/4925 по списку рассылки  
На № \_\_\_\_\_ от \_\_\_\_\_

В настоящее время при проектировании опор и подвесок трубопроводов ТЭС и АЭС используются отраслевые стандарты выпуска 1980 с Изменениями 1,2,3 и стандарты 1993г выпуска, переизданные в 2001г. Опыт эксплуатации опор и подвесок по указанным стандартам подтвердил их высокую эксплуатационную надежность. Повреждения элементов опор встречаются крайне редко - после наработки первоначально установленного ресурса и связаны, как правило, с неточным определением нагрузок на опоры при проектировании, с перегрузкой опор и подвесок вследствие нарушений при монтажно-наладочных работах, а также при эксплуатации

В последние годы в связи с введением ГТН РФ обязательной процедуры наладки ОПС при проведении экспертизы промышленной безопасности выявлены случаи повышенной деформации наиболее напряженных элементов опор и подвесок ( в частности хомутов на вертикальных и горизонтальных участках трубопроводов и ряда других элементов ), что может в ряде случаев приводить к нарушениям работы ОПС, отклонениям трассы трубопровода от проектного положения. Указанные случаи деформации наблюдались при нагрузках на опоры и подвески, не достигающих предельного значения, установленного отраслевыми стандартами.

В связи с изложенным НПО ЦКТИ обращает внимание проектных организаций, что величины предельно допускаемых нагрузок, приведенные в отраслевых стандартах, определены по условию разрушения (аварийная ситуация по терминологии Норм АЭС) и включают не только собственный вес трубопровода плюс вес воды и изоляции, но и все остальные виды нагрузок - от сейсмических воздействий, от сил трения, от реактивного воздействия струи пара при повреждениях трубопровода, от неточностей при монтаже и эксплуатации и тд.

С учетом изложенного, для обеспечения работы элементов ОПС в зоне упругого деформирования для низкотемпературных трубопроводов и ограничения деформаций ползучести ОПС высокотемпературных трубопроводов нагрузка в рабочем состоянии должна быть ниже предельно-допускаемой по ОСТ. До выхода новых стандартов, рекомендуем при выборе рабочей нагрузки на опорные элементы ( в частности на хомуты), обеспечивать запас не менее  $n > 3,5$  по отношению к предельной нагрузке по ОСТ.

Если полученная с указанным запасом прочности нагрузка недостаточна, необходимо либо пересмотреть расположение опор ( снизить нагрузку ), либо провести усиление элементов ОПС. В э том случае следует провести уточненные расчеты напряженно-деформированного состояния элементов ОПС с применением численных методов и использованием аттестованных программных средств. При проведении расчетов следует оценивать не только уровень напряжений, но и величину перемещений, включая углы поворота

Заместитель генерального директора  
ОАО «НПО ЦКТИ»

А.В.Судаков

## Содержание

ОСТ 24.125.100–01	Подвески трубопроводов ТЭС и АЭС. Типы . . . . .	3
ОСТ 24.125.101–01	Подвески трубопроводов ТЭС и АЭС. Узлы крепления. Типы, конструкция и размеры . . . . .	33
ОСТ 24.125.102–01	Подвески трубопроводов ТЭС и АЭС. Вилки. Конструкция и размеры . . . . .	65
ОСТ 24.125.103–01	Подвески трубопроводов ТЭС и АЭС. Серьги. Конструкция и размеры . . . . .	75
ОСТ 24.125.104–01	Подвески трубопроводов ТЭС и АЭС. Проушины. Конструкция и размеры . . . . .	81
ОСТ 24.125.105–01	Подвески трубопроводов ТЭС и АЭС. Талрепы. Конструкция и размеры . . . . .	87
ОСТ 24.125.106–01	Подвески трубопроводов ТЭС и АЭС. Муфты соединительные. Конструкция и размеры . . . . .	95
ОСТ 24.125.107–01	Подвески трубопроводов ТЭС и АЭС. Тяги резьбовые. Конструкция и размеры . . . . .	101
ОСТ 24.125.109–01	Подвески трубопроводов ТЭС и АЭС. Пружины винтовые цилиндрические. Конструкция и размеры . . . . .	109
ОСТ 24.125.110–01	Подвески трубопроводов ТЭС и АЭС. Траверса. Конструкция и размеры . . . . .	117
ОСТ 24.125.111–01	Подвески трубопроводов ТЭС и АЭС. Блоки пружинные подвесные. Конструкция и размеры . . . . .	123
ОСТ 24.125.112–01	Подвески трубопроводов ТЭС и АЭС. Блоки пружинные опорные. Конструкция и размеры . . . . .	133
ОСТ 24.125.113–01	Подвески трубопроводов ТЭС и АЭС. Блоки хомутовые для горизонтальных трубопроводов. Конструкция и размеры . . . . .	143
ОСТ 24.125.114–01	Подвески трубопроводов ТЭС и АЭС. Полухомуты для горизонтальных трубопроводов. Конструкция и размеры . . . . .	155
ОСТ 24.125.115–01	Подвески трубопроводов ТЭС и АЭС. Прокладки. Конструкция и размеры . . . . .	163
ОСТ 24.125.116–01	Подвески трубопроводов ТЭС и АЭС. Блоки хомутовые с траверсой. Конструкция и размеры . . . . .	171

ОСТ 24.125.117–01	Подвески трубопроводов ТЭС и АЭС. Хомуты сварные. Конструкция и размеры . . . . .	179
ОСТ 24.125.118–01	Подвески трубопроводов ТЭС и АЭС. Подвески хомутовые на опорной балке с проушинами. Конструкция и размеры . . . . .	185
ОСТ 24.125.119–01	Подвески трубопроводов ТЭС и АЭС. Корпуса на опорной балке с проушинами. Конструкция и размеры	199
ОСТ 24.125.120–01	Подвески трубопроводов ТЭС и АЭС. Полухомуты для хомутовых опор. Конструкция и размеры . . . . .	209
ОСТ 24.125.121–01	Подвески трубопроводов ТЭС и АЭС. Балки опорные с проушинами. Конструкция и размеры . . . . .	217
ОСТ 24.125.122–01	Подвески трубопроводов ТЭС и АЭС. Подвески пружинные хомутовые на опорной балке. Конструкция и размеры . . . . .	225
ОСТ 24.125.123–01	Подвески трубопроводов ТЭС и АЭС. Корпуса на опорной балке для пружин. Конструкция и размеры	251
ОСТ 24.125.124–01	Подвески трубопроводов ТЭС и АЭС. Балки опорные для пружин. Конструкция и размеры . . . . .	259
ОСТ 24.125.125–01	Подвески трубопроводов ТЭС и АЭС. Подвески приварные на опорной балке с проушинами. Конструкция и размеры . . . . .	267
ОСТ 24.125.126–01	Подвески трубопроводов ТЭС и АЭС. Подвески пружинные приварные на опорной балке. Конструкция и размеры . . . . .	273
ОСТ 24.125.127–01	Подвески трубопроводов ТЭС и АЭС. Блоки хомутовые для вертикальных трубопроводов. Конструкция и размеры . . . . .	281
ОСТ 24.125.128–01	Подвески трубопроводов ТЭС и АЭС. Полухомуты для вертикальных трубопроводов. Конструкция и размеры	295
ОСТ 24.125.130–01	Подвески трубопроводов ТЭС и АЭС. Упоры. Конструкция и размеры . . . . .	305

**СТАНДАРТ ОТРАСЛИ**

**ПОДВЕСКИ ТРУБОПРОВОДОВ  
ТЭС И АЭС.  
БАЛКИ ОПОРНЫЕ ДЛЯ ПРУЖИН**

**Конструкция и размеры**

**Предисловие**

1 РАЗРАБОТАН открытым акционерным обществом «Научно-производственное объединение по исследованию и проектированию энергетического оборудования им. И. И. Ползунова» (ОАО «НПО ЦКТИ») и открытым акционерным обществом «Белгородский завод энергетического машиностроения» (ОАО «Белэнергомаш»)

ИСПОЛНИТЕЛИ: от ОАО «Белэнергомаш» ЗАВГОРОДНИЙ Ю. В., СЕРГЕЕВ О. А., РОГОВ В. А.;  
от ОАО «НПО ЦКТИ» ПЕТРЕНЯ Ю. К., д-р физ.-мат. наук; СУДАКОВ А. В., д-р техн. наук; ДАНЮШЕВСКИЙ И. А., канд. техн. наук; ИВАНОВ Б. Н., канд. техн. наук;  
ТАБАКМАН М. Л.; ГЕОРГИЕВСКИЙ Н. В.

2 ПРИНЯТ И ВВЕДЕН В ДЕЙСТВИЕ Департаментом промышленной и инновационной политики в машиностроении Министерства промышленности, науки и технологий Российской Федерации письмом № 10-1984 от 31.10.2001 г.

3 ВВЕДЕН ВПЕРВЫЕ

## СТАНДАРТ ОТРАСЛИ

## ПОДВЕСКИ ТРУБОПРОВОДОВ ТЭС И АЭС

## БАЛКИ ОПОРНЫЕ ДЛЯ ПРУЖИН

## Конструкция и размеры

Дата введения – 2002-01-01

**1 Область применения**

Настоящий стандарт распространяется на балки опорные для пружинных подвесок трубопроводов ТЭС и АЭС, изготавливаемых по ОСТ 24.125.122 и ОСТ 24.125.126, и устанавливает их конструкцию и размеры.

**2 Нормативные ссылки**

В настоящем стандарте использованы ссылки на следующие стандарты:

ГОСТ 5264–80 Ручная дуговая сварка. Соединения сварные. Основные типы, конструктивные элементы и размеры

ОСТ 24.125.122–01 Подвески трубопроводов ТЭС и АЭС. Подвески пружинные хомутовые на опорной балке. Конструкция и размеры

ОСТ 24.125.126–01 Подвески трубопроводов ТЭС и АЭС. Подвески пружинные приварные на опорной балке. Конструкция и размеры

ОСТ 24.125.170–01 Детали и сборочные единицы опор, подвесок, стяжек для линзовых компенсаторов и приводов дистанционного управления арматурой трубопроводов ТЭС и АЭС. Общие технические условия

**3 Конструкция и размеры**

3.1 Конструкция, основные размеры и материал должны соответствовать указанным на рисунке 1 и в таблицах 1, 2.

3.2 Маркировка и остальные технические требования – по ОСТ 24.125.170.

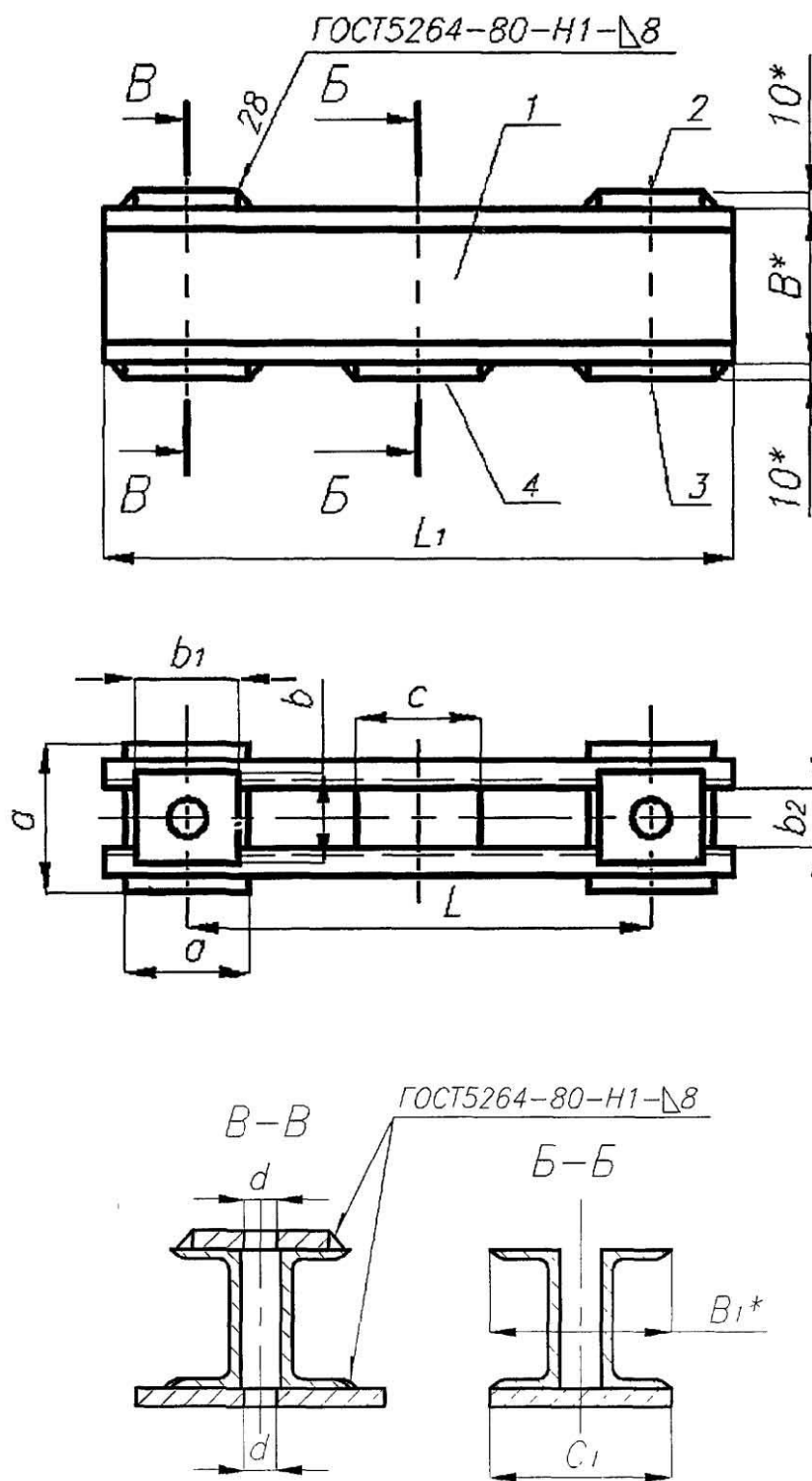
3.3 Пример условного обозначения балки опорной для пружинной подвески исполнения 05:

БАЛКА 05 ОСТ 24.125.124

3.4 Пример маркировки: 05 ОСТ 24.125.124

Товарный знак
------------------





\* Размеры для справок

1 - швеллер, 2 - накладка; 3 - опорная плита; 4 - пластина

Рисунок 1

Таблица 1 – Основные размеры опорной балки для пружин

Размеры в миллиметрах

Исполнение	Наружный диаметр трубопровода $D_a$	$L \pm 3$	$B_1^*$	$L_1=3$	$B^*$	$a \pm 2$	$b \pm 2$	$b_1 \pm 2$	$b_2 \pm 2$	$c \pm 2$	$c_1 \pm 2$	$d \pm 0,5$	Масса наплавленного металла, кг	Масса, кг
01	159	650	142	870	100	200	130	80	50	200	140	22	0,6	25,52
	194													
	219													
	245													
02	273	750	152	970					60		150		27,44	
	325													
03	377	970	166	1250	140	260	160		50		165	26	0,8	47,20
	426													
	465													
04	530	1040	178	1320	160					250	175	33		54,36
	630													
05	720	1200	222	1520	200	300	180	100	70		220		0,9	78,70
	820													
	920													
06	1020	1500	212	1820						300	210	39		89,40
	1220													
07	1420	1700	240	2020	240						240		120,20	
08	1620	1900		2220										

\* Размеры для справок.

Таблица 2 – Спецификация опорной балки для пружин

Размеры в миллиметрах

Исполнение	Наружный диаметр трубопровода $D_2$	Швеллер, поз. 1, 2 шт.				Накладка, поз. 2, 2 шт.			Плита опорная, поз. 3, 2 шт.			Пластина, поз. 4, 1 шт	
		Номер	Длина	Масса, кг		Размеры	Масса, кг		Размеры	Масса, кг		Размеры	Масса, кг
				1 шт	общая		1 шт.	общая		1 шт	общая		
01	159	10	870	7,47	14,94	130×80×10	0,79	1,58	200×200×10	3,1	6,2	200×140×10	2,2
	194												
	219												
	245												
02	273	10	970	8,33	16,66	130×80×10	0,79	1,58	200×200×10	3,1	6,2	200×150×10	2,4
	325												
03	377	14	1250	15,40	30,80	160×100×10	1,20	2,40	260×260×10	5,3	10,6	200×165×10	2,6
	426												
	465												
04	530	16	1320	18,70	37,40	160×100×10	1,18	2,36	260×260×10	5,2	10,4	250×175×10	3,4
	630												
05	720	20	1520	28,00	56,00	180×100×10	1,30	2,60	300×300×10	7,0	14,0	300×220×10	5,2
	820												
	920												
06	1020	20	1820	33,50	67,00	180×100×10	1,30	2,60	300×300×10	7,0	14,0	300×210×10	4,9
	1220												
07	1420	24	2020	48,50	97,00	180×100×10	1,30	2,60	300×300×10	7,0	14,0	300×240×10	5,7
08	1620		2220	53,30	106,60								

---

УДК 621.88:621.643

ОКС 23.040

Е26

ОКП 31 1312

Ключевые слова: подвески, трубопроводы, балки опорные, пружины, конструкция, размеры.