

**СТАНДАРТЫ ОТРАСЛИ**

---

**ПОДВЕСКИ  
СТАНЦИОННЫХ И ТУРБИННЫХ  
ТРУБОПРОВОДОВ  
ТЕПЛОВЫХ И АТОМНЫХ СТАНЦИЙ**

**ОСТ 24.125.100–01 – ОСТ 24.125.107–01  
ОСТ 24.125.109–01 – ОСТ 24.125.128–01  
ОСТ 24.125.130–01**

**Издание официальное**

УТВЕРЖДАЮ

Заместитель руководителя Департамента  
промышленной и инновационной политики  
в машиностроении Министерства  
промышленности, науки и технологий  
Российской Федерации

Е. Я. Нисанов

Письмо № 10-1984 от 31.10.01

Лист утверждения  
сборника стандартов отрасли

**Подвески станционных и турбинных трубопроводов  
тепловых и атомных станций**

**ОСТ 24.125.100–01 – ОСТ 24.125.107–01  
ОСТ 24.125.109–01 – ОСТ 24.125.128–01  
ОСТ 24.125.130–01**

СОГЛАСОВАНО  
Зам. генерального  
директора СПБАЭП

*А. В. МОЛЧАНОВ*

Генеральный директор  
ОАО «НПО ЦКТИ»

*Ю. К. ПЕТРЕНЯ*

СОГЛАСОВАНО  
Исполнительный директор ТЭП

*А. С. ЗЕМЦОВ*

Технический директор  
ОАО «Белэнергомаш»

*М. И. ЕВДОЩЕНКО*

Письмо № 031-117/56  
от 28.01.2002 г.

---

© Открытое акционерное общество «Научно-производственное объединение по исследованию и проектированию энергетического оборудования им. И. И. Ползунова» (ОАО «НПО ЦКТИ»), 2002 г.



ОТКРЫТОЕ АКЦИОНЕРНОЕ ОБЩЕСТВО  
«НАУЧНО-ПРОИЗВОДСТВЕННОЕ ОБЪЕДИНЕНИЕ ПО ИССЛЕДОВАНИЮ  
И ПРОЕКТИРОВАНИЮ ЭНЕРГЕТИЧЕСКОГО ОБОРУДОВАНИЯ  
им И. И. ПОЛЗУНОВА»  
(ОАО «НПО ЦКТИ»)

191167, Санкт-Петербург, ул. Атаманская, д. 3/6 Тел. (812) 277-23-79, факс (812) 277-43-00  
Телетайп 821490 ЦИННИЯ, ОКПО 05762252, ИНН 7825660956

e-mail: general@ckti.nw.ru

Руководителю предприятия

15 СЕН 2004

№

*24/4925*

по списку рассылки

На № \_\_\_\_\_ от \_\_\_\_\_

В настоящее время при проектировании опор и подвесок трубопроводов ТЭС и АЭС используются отраслевые стандарты выпуска 1980 с Изменениями 1,2,3 и стандарты 1993г выпуска, переизданные в 2001г. Опыт эксплуатации опор и подвесок по указанным стандартам подтвердил их высокую эксплуатационную надежность. Повреждения элементов опор встречаются крайне редко - после наработки первоначально установленного ресурса и связаны, как правило, с неточным определением нагрузок на опоры при проектировании, с перегрузкой опор и подвесок вследствие нарушений при монтажно-наладочных работах, а также при эксплуатации

В последние годы в связи с введением ГТН РФ обязательной процедуры наладки ОПС при проведении экспертизы промышленной безопасности выявлены случаи повышенной деформации наиболее напряженных элементов опор и подвесок ( в частности хомутов на вертикальных и горизонтальных участках трубопроводов и ряда других элементов ), что может в ряде случаев приводить к нарушениям работы ОПС, отклонениям трассы трубопровода от проектного положения. Указанные случаи деформации наблюдались при нагрузках на опоры и подвески, не достигающих предельного значения, установленного отраслевыми стандартами.

В связи с изложенным НПО ЦКТИ обращает внимание проектных организаций, что величины предельно допускаемых нагрузок, приведенные в отраслевых стандартах, определены по условию разрушения (аварийная ситуация по терминологии Норм АЭС) и включают не только собственный вес трубопровода плюс вес воды и изоляции, но и все остальные виды нагрузок - от сейсмических воздействий, от сил трения, от реактивного воздействия струи пара при повреждениях трубопровода, от неточностей при монтаже и эксплуатации и тд.

С учетом изложенного, для обеспечения работы элементов ОПС в зоне упругого деформирования для низкотемпературных трубопроводов и ограничения деформаций ползучести ОПС высокотемпературных трубопроводов нагрузка в рабочем состоянии должна быть ниже предельно-допускаемой по ОСТ. До выхода новых стандартов, рекомендуем при выборе рабочей нагрузки на опорные элементы ( в частности на хомуты), обеспечивать запас не менее  $n > 3,5$  по отношению к предельной нагрузке по ОСТ.

Если полученная с указанным запасом прочности нагрузка недостаточна, необходимо либо пересмотреть расположение опор ( снизить нагрузку ), либо провести усиление элементов ОПС. В э том случае следует провести уточненные расчеты напряженно-деформированного состояния элементов ОПС с применением численных методов и использованием аттестованных программных средств. При проведении расчетов следует оценивать не только уровень напряжений, но и величину перемещений, включая углы поворота

Заместитель генерального директора  
ОАО «НПО ЦКТИ»

А.В.Судаков

## Содержание

ОСТ 24.125.100–01	Подвески трубопроводов ТЭС и АЭС. Типы . . . . .	3
ОСТ 24.125.101–01	Подвески трубопроводов ТЭС и АЭС. Узлы крепления. Типы, конструкция и размеры . . . . .	33
ОСТ 24.125.102–01	Подвески трубопроводов ТЭС и АЭС. Вилки. Конструкция и размеры . . . . .	65
ОСТ 24.125.103–01	Подвески трубопроводов ТЭС и АЭС. Серьги. Конструкция и размеры . . . . .	75
ОСТ 24.125.104–01	Подвески трубопроводов ТЭС и АЭС. Проушины. Конструкция и размеры . . . . .	81
ОСТ 24.125.105–01	Подвески трубопроводов ТЭС и АЭС. Талрепы. Конструкция и размеры . . . . .	87
ОСТ 24.125.106–01	Подвески трубопроводов ТЭС и АЭС. Муфты соединительные. Конструкция и размеры . . . . .	95
ОСТ 24.125.107–01	Подвески трубопроводов ТЭС и АЭС. Тяги резьбовые. Конструкция и размеры . . . . .	101
ОСТ 24.125.109–01	Подвески трубопроводов ТЭС и АЭС. Пружины винтовые цилиндрические. Конструкция и размеры . . . . .	109
ОСТ 24.125.110–01	Подвески трубопроводов ТЭС и АЭС. Траверса. Конструкция и размеры . . . . .	117
ОСТ 24.125.111–01	Подвески трубопроводов ТЭС и АЭС. Блоки пружинные подвесные. Конструкция и размеры . . . . .	123
ОСТ 24.125.112–01	Подвески трубопроводов ТЭС и АЭС. Блоки пружинные опорные. Конструкция и размеры . . . . .	133
ОСТ 24.125.113–01	Подвески трубопроводов ТЭС и АЭС. Блоки хомутовые для горизонтальных трубопроводов. Конструкция и размеры . . . . .	143
ОСТ 24.125.114–01	Подвески трубопроводов ТЭС и АЭС. Полухомуты для горизонтальных трубопроводов. Конструкция и размеры . . . . .	155
ОСТ 24.125.115–01	Подвески трубопроводов ТЭС и АЭС. Прокладки. Конструкция и размеры . . . . .	163
ОСТ 24.125.116–01	Подвески трубопроводов ТЭС и АЭС. Блоки хомутовые с траверсой. Конструкция и размеры . . . . .	171

ОСТ 24.125.117–01	Подвески трубопроводов ТЭС и АЭС. Хомуты сварные. Конструкция и размеры . . . . .	179
ОСТ 24.125.118–01	Подвески трубопроводов ТЭС и АЭС. Подвески хомутовые на опорной балке с проушинами. Конструкция и размеры . . . . .	185
ОСТ 24.125.119–01	Подвески трубопроводов ТЭС и АЭС. Корпуса на опорной балке с проушинами. Конструкция и размеры	199
ОСТ 24.125.120–01	Подвески трубопроводов ТЭС и АЭС. Полухомуты для хомутовых опор. Конструкция и размеры . . . . .	209
ОСТ 24.125.121–01	Подвески трубопроводов ТЭС и АЭС. Балки опорные с проушинами. Конструкция и размеры . . . . .	217
ОСТ 24.125.122–01	Подвески трубопроводов ТЭС и АЭС. Подвески пружинные хомутовые на опорной балке. Конструкция и размеры . . . . .	225
ОСТ 24.125.123–01	Подвески трубопроводов ТЭС и АЭС. Корпуса на опорной балке для пружин. Конструкция и размеры	251
ОСТ 24.125.124–01	Подвески трубопроводов ТЭС и АЭС. Балки опорные для пружин. Конструкция и размеры . . . . .	259
ОСТ 24.125.125–01	Подвески трубопроводов ТЭС и АЭС. Подвески приварные на опорной балке с проушинами. Конструкция и размеры . . . . .	267
ОСТ 24.125.126–01	Подвески трубопроводов ТЭС и АЭС. Подвески пружинные приварные на опорной балке. Конструкция и размеры . . . . .	273
ОСТ 24.125.127–01	Подвески трубопроводов ТЭС и АЭС. Блоки хомутовые для вертикальных трубопроводов. Конструкция и размеры . . . . .	281
ОСТ 24.125.128–01	Подвески трубопроводов ТЭС и АЭС. Полухомуты для вертикальных трубопроводов. Конструкция и размеры	295
ОСТ 24.125.130–01	Подвески трубопроводов ТЭС и АЭС. Упоры. Конструкция и размеры . . . . .	305

**СТАНДАРТ ОТРАСЛИ**

**ПОДВЕСКИ ТРУБОПРОВОДОВ  
ТЭС И АЭС.  
ПОДВЕСКИ ПРУЖИННЫЕ ПРИВАРНЫЕ  
НА ОПОРНОЙ БАЛКЕ**

**Конструкция и размеры**

## Предисловие

1 РАЗРАБОТАН открытым акционерным обществом «Научно-производственное объединение по исследованию и проектированию энергетического оборудования им. И. И. Ползунова» (ОАО «НПО ЦКТИ») и открытым акционерным обществом «Белгородский завод энергетического машиностроения» (ОАО «Белэнергомаш»)

ИСПОЛНИТЕЛИ: от ОАО «Белэнергомаш» ЗАВГОРОДНИЙ Ю. В., СЕРГЕЕВ О. А., РОГОВ В. А.;  
от ОАО «НПО ЦКТИ» ПЕТРЕНЯ Ю. К., д-р физ.-мат. наук; СУДАКОВ А. В., д-р техн. наук; ДАНЮШЕВСКИЙ И. А., канд. техн. наук; ИВАНОВ Б. Н., канд. техн. наук;  
ТАБАКМАН М. Л.; ГЕОРГИЕВСКИЙ Н. В.

2 ПРИНЯТ И ВВЕДЕН В ДЕЙСТВИЕ Департаментом промышленной и инновационной политики в машиностроении Министерства промышленности, науки и технологий Российской Федерации письмом № 10-1984 от 31.10.2001 г.

3 ВВЕДЕН ВПЕРВЫЕ

## СТАНДАРТ ОТРАСЛИ

## ПОДВЕСКИ ТРУБОПРОВОДОВ ТЭС И АЭС

## ПОДВЕСКИ ПРУЖИННЫЕ ПРИВАРНЫЕ НА ОПОРНОЙ БАЛКЕ

## Конструкция и размеры

Дата введения – 2002-01-01

**1 Область применения**

Настоящий стандарт распространяется на подвески пружинные приварные на опорной балке для горизонтальных трубопроводов ТЭС и АЭС из углеродистых электросварных труб наружным диаметром от 530 до 1620 мм с температурой среды  $t \leq 300^\circ\text{C}$  и устанавливает их конструкцию и размеры.

**2 Нормативные ссылки**

В настоящем стандарте использованы ссылки на следующие стандарты:

ГОСТ 535–88 Прокат сортовой и фасонный из стали углеродистой обыкновенного качества. Общие технические условия

ГОСТ 5264–80 Ручная дуговая сварка. Соединения сварные. Основные типы, конструктивные элементы и размеры

ГОСТ 8510–86 Уголки стальные горячекатаные неравнополочные. Сортамент

ОСТ 24.125.101–01 Подвески трубопроводов ТЭС и АЭС. Узлы крепления. Типы, конструкция и размеры

ОСТ 24.125.112–01 Подвески трубопроводов ТЭС и АЭС. Блоки пружинные опорные. Конструкция и размеры

ОСТ 24.125.124–01 Подвески трубопроводов ТЭС и АЭС. Балки опорные для пружин. Конструкция и размеры

ОСТ 24.125.170–01 Детали и сборочные единицы опор, подвесок; стяжек для линзовых компенсаторов и приводов дистанционного управления арматурой трубопроводов ТЭС и АЭС. Общие технические условия

**3 Конструкция и размеры**

3.1 Конструкция, основные размеры, допускаемые усилия и материалы должны соответствовать указанным на рисунках 1, 2 и в таблицах 1, 2. Обозначение типа подвески в таблицах выполнено по ОСТ 24.125.101.

Величина катета шва сварного соединения трубы с уголками поз. 3 должна быть равна толщине стенки трубы, но не более 10 мм.

3.2 Маркировка и остальные технические требования – по ОСТ 24.125.170.

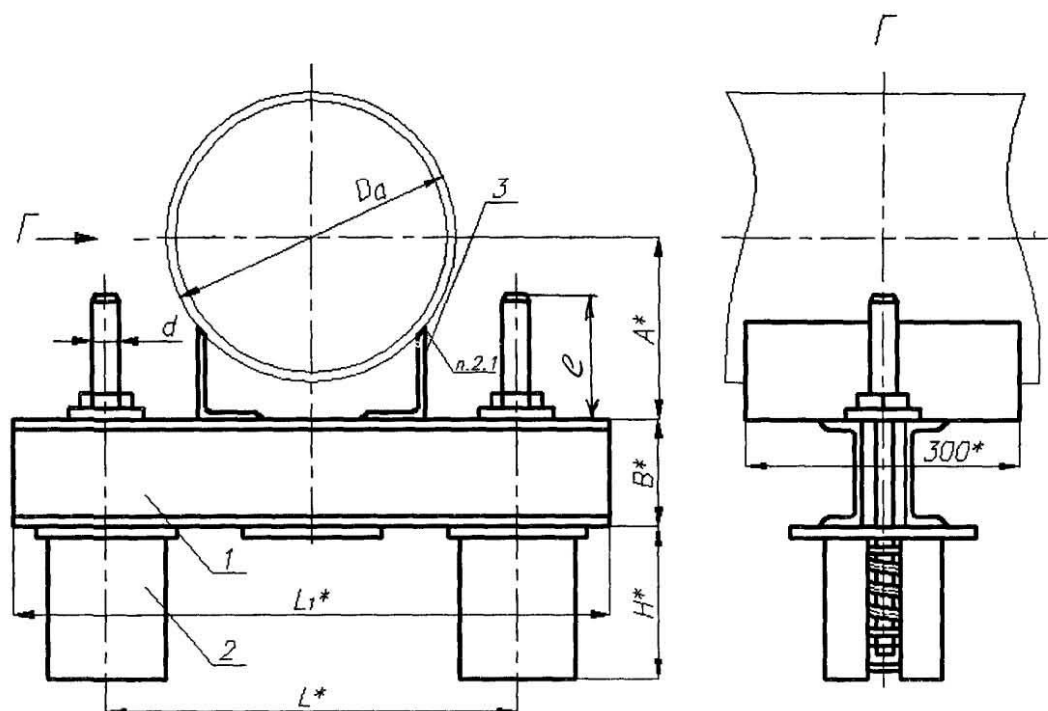
3.3 Пример условного обозначения подвески пружинной приварной на опорной балке типа 64 исполнения 05:

ПОДВЕСКА 64.05 ОСТ 24.125.126

3.4 Пример маркировки: 64.05 ОСТ 24.125.126

Товарный знак
------------------

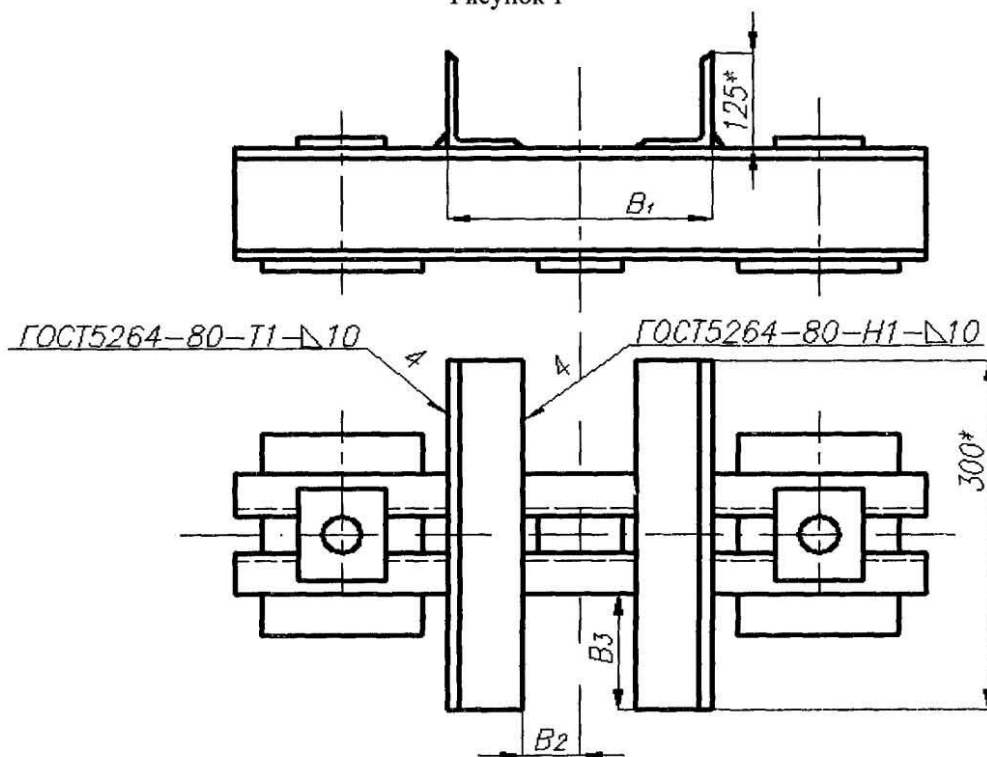




\* Размеры для справок.

1 – опорная балка, 2 – опорный пружинный блок; 3 – уголок

Рисунок 1



\* Размеры для справок.

Рисунок 2 – Приварка уголков к опорной балке

Таблица 1 – Основные размеры подвесок для электросварных труб. Тип 64

Размеры в миллиметрах

Исполнение	Наружный диаметр трубопровода $D_2$	Диаметр тяги $a$	Рабочая деформация пружин	$L^*$	$B_1 \pm 3$	$B_2 \pm 2$	$B_3 \pm 3$	$A^*$	$B^*$	$H^*$	$l$	$L_1^*$	Допускаемая нагрузка на узел, кН		Масса наплавленного металла, кг	Масса, кг
													при работающих пружинах	при застопоренных пружинах		
01	530	30	140	1040	235	38	60	363	160	660	130	1320	80,0	107,9	0,20	137,733
02			410							160	114,813					
03			660							180	144,863					
04			410							180	119,253					
05	630	30	140	1040	300	70	60	402	160	660	130	1320	80,0	107,9	0,20	137,733
06			410							160	114,813					
07			660							180	144,863					
08			410							180	119,253					
09	720	36	140	1200	360	100	40	452	200	620	180	1520	116,9	156,9	0,24	195,884
10	410		140							164,584						
11	620		180							195,884						
12	410		140							164,584						
13	920	36	140	1500	425	132	44	589	200	620	180	1820	116,9	156,9	0,24	195,884
14			410							140	165,584					
15	620		180							206,584						
16	410		140							175,284						
17	1220	36	140	1500	505	172	44	670	200	620	180	1820	116,9	156,9	0,24	206,584
18			410							140	175,284					
19	620		180							206,584						
20	410		140							175,284						
21	1420	36	140	1700	635	238	30	760	240	620	150	2020	116,9	156,9	0,30	237,444
20			410							140	206,144					
21	620		150							247,044						
22	410		140							215,744						
22	1620	36	140	1900	720	280	30	650	240	620	150	2220	116,9	156,9	0,30	247,044
21			410							140	215,744					

\* Размер для справок

277

3

ОСТ 24.125.126-01

**ОСТ 24.125.126–01**

Таблица 2 – Спецификация подвесок для электросварных труб. Тип 64

Исполнение	Наружный диаметр трубопровода $D_a$	Балка опорная поз. 1, 1 шт.	Блок пружинный опорный поз. 2, 2 шт.	Уголок поз. 3, 2 шт.	
		Исполнение по ОСТ 24.125.124	Исполнение по ОСТ 24.125.112		
01	530	04	10	Уголок 125×80×10 ГОСТ 8510 Ст3пс5 ГОСТ 535	
02			30		
03			11		
04			31		
05	630		10		
06			30		
07			11		
08			31		
09	720	05	12		
10			32		
11	820		12		
12			32		
13	920		12		
14			32		
15	1020		06		12
16					32
17	1220	12			
18		32			
19	1420	07	12		
20			32		
21	1620	08	12		
22			32		

---

УДК 621.88:621.643

ОКС 23.040

E26

ОКП 31 1312

Ключевые слова: подвески пружинные приварные, трубопроводы, балка опорная, опорный пружинный блок, конструкция, размеры, допускаемые нагрузки.

---