

## ОТРАСЛЕВОЙ СТАНДАРТ

---

Блок подвески приварной для  
горизонтальных трубопроводов

ОСТ  
34-10-724-93

Конструкция и размеры  
ОКП 311312

---

Дата введения  
1994.01.01.

1. Настоящий стандарт распространяется на приварные блоки для подвесок горизонтальных трубопроводов ТЭС, АЭС и пылегазовоздухопроводов ТЭС Дн 57 + 630 мм.

2. Конструкция, основные размеры, допускаемые нагрузки и материал деталей должны соответствовать указанным на чертеже и в табл.1 и 2.

Пример условного обозначения приварного блока с муфтой для трубопровода Дн 426 мм из углеродистой стали:

Блок подвески 426 У-21 ОСТ 34-10-724-93

То же из коррозионностойкой стали:

Блок подвески 426 К-22 ОСТ 34-10-724-93

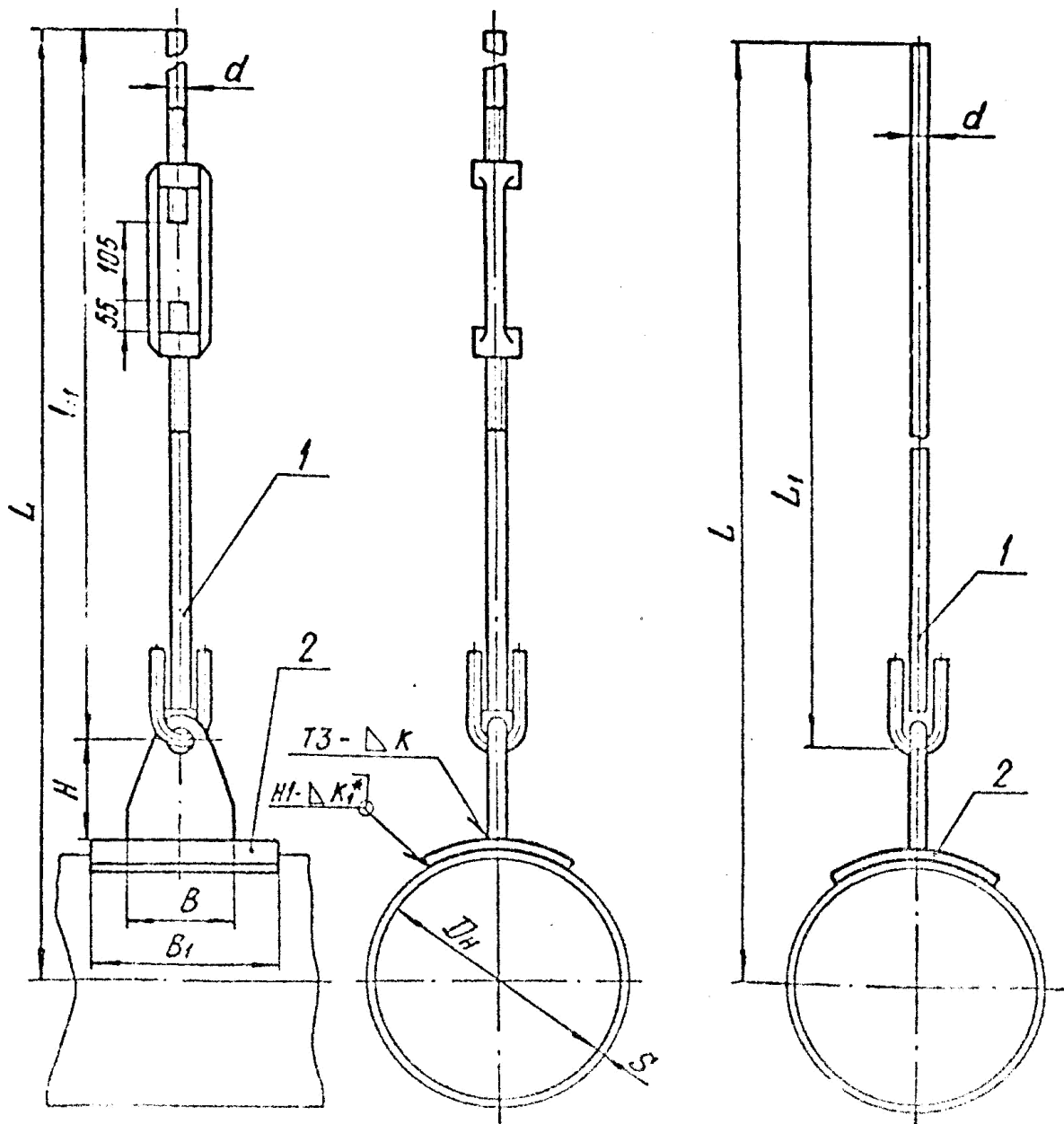
---

Издание официальное

Перепечатка воспрещена

Исполнение 1

Исполнение 2



Блоки подвесок с муфтой

Размеры в мм

Обозначение блока подвески для трубопроводов из стали		Исполнение	Допускаемая нагрузка на блок, кН (кгс)	Для трубопроводов		d	L	L <sub>1</sub>	H	B
				Д <sub>н</sub>	S не менее					
углерод.	корроз.									
01	02	I	0,9(90)	57	3	12	915	725	155	100
03	04		1,5(150)	76			925			
05	06		2,0(200)	89			930			
07	08		2,9(300)	108	3,5		940			
09	10		3,8(390)	133	4		955			
11	12		5,4(550)	159	4,5	1000	735	175	150	
13	14		11,7(1200)	219	6	1030				
15	16		18,1(1850)	273		1055				
17	18		23,5(2400)	325		20	1095	750	170	
19	20		28,4(2900)	377	9	24	1150	755	185	250
21	22	33,3(3400)	426	7	30	1165				
23	24		478			1180				
25	26	46,1(4700)	530	8	1215					
27	28	53,9(5500)	630		1265					

Блоки подвесок с гладкой тягой

Размеры в мм

Обозначение блока подвески для трубопроводов из сталей		Исполнение	Допускаемая нагрузка на блок, кН(кгс)	Для трубопроводов		d	L	L <sub>1</sub>	H
углерод.	корроз.			Д <sub>н</sub>	S не менее				
29	30	2	0,9(90)	57	3,5	12	I215	1025	155
31	32		1,5(150)	76			I225		
33	34		2,0(200)	89			I230		
35	36		2,9(300)	108			I240		
37	38		3,8(390)	133			I250		
39	40		5,4(550)	159	4,5	16	I295	1030	175
41	42		11,7(1200)	219	6		I325		
43	44		18,1(1850)	273		20	I355	1040	170
45	46		23,5(2400)	325			I380		
47	48		28,4(2900)	377	9	24	I440	1045	195
49	50		30	33,3(3400)	426	8	I465	1055	185
51	52				478		7		
53	54			46,1(4700)	530		I515		
55	56			53,9(5500)	630		I565		

2.1.\* Величина катета шва  $K_1$  - по наименьшей толщине свариваемых деталей. Для трубопроводов наружным диаметром  $D_n \leq 89$  мм допускается применение блока без усиливающей накладки (поз.2).

2.2. Остальные технические требования по ТУ 34-42-10380 и по ОСТ 34-10-723.

Таблица 2

Обозначение блоков	Исполнение	Поз. 1 Блок подвески I шт.	Поз. 2 Накладка I шт.		
		Обозначение по			
		ОСТ 34-10-729	ОСТ 34-10-733		Углерод. Коррозион.
Блоки подвесок с муфтой					
01	I	01	2-01		
02				2-02	
03			2-05		
04				2-06	
05			2-09		
06				2-10	
07			2-13		
08				2-14	
09			2-17		
10				2-18	
11		03	2-21		
12				2-22	
13			2-23		
14				2-24	
15		05	2-25		
16				2-26	
17			2-27		
18				2-28	
19		07	2-29		
20				2-30	
21		11	2-31		
22				2-32	

Обозначение блоков	Исполнение	Поз.1 Блок подвески I шт.	Поз.2 Накладка I шт.			
		Обозначение по				
		ОСТ 34-10-729	ОСТ 34-10-733			
			углерод	коррозион.		
Блоки подвесок с муфтой						
23	I	II	2-33			
24				2-34		
25			2-35			
26				2-36		
27			2-37			
28				2-38		
Блоки подвесок с гладкой тягой						
29	2	02	2-01			
30				2-02		
31			2-05			
32				2-06		
33			2-09			
34				2-10		
35			2-13			
36				2-14		
37			2-17			
38				2-18		
39			04		2-21	
40						2-22
41					2-23	
42						2-24

Продолжение табл. 2

Обозначение блоков	Исполнение	Поз.1 Блок подвески I шт.	Поз.2 Накладка I шт.	
		Обозначение по		
		ОСТ 34-10-729	ОСТ 34-10-733	
			углерод.	коррозион.
43	2	06	2-25	
44				2-26
45			2-27	
46				2-28
47		08	2-29	
48				2-30
49		12	2-31	
50				2-32
51			2-33	
52				2-34
53			2-35	
54				2-36
55			2-37	
56				2-38



ИНФОРМАЦИОННЫЕ ДАННЫЕ

УТВЕРЖДЕН ПРИКАЗОМ Министерства топлива и энергетики Российской Федерации №158 от 12 июля 1993 г.

ИСПОЛНИТЕЛИ

В.И.Есарев, В.В.Горбачев, О.В.Стрельников (руководитель темы),  
Н.В.Паутов, И.П.Горяинова

ВЗАМЕН ОСТ 34-42-724-85

ССЫЛОЧНЫЕ НОРМАТИВНО-ТЕХНИЧЕСКИЕ ДОКУМЕНТЫ

Обозначение НТД, на которые дана ссылка	Номер пункта, подпункта, перечисления, приложения
ОСТ 34-10-723-93	2.2.
ОСТ 34-10-729-93	Таблица 2
ОСТ 34-10-733-93	Таблица 2
ТУ 34-42-10380-83	2.2.