

## ОТРАСЛЕВОЙ СТАНДАРТ

---

БЛОК ПОДВЕСКИ С ТРАВЕРСОЙ

ОСТ

Конструкция и размеры

34-10-732-93

ОКП 311312

---

Дата введения

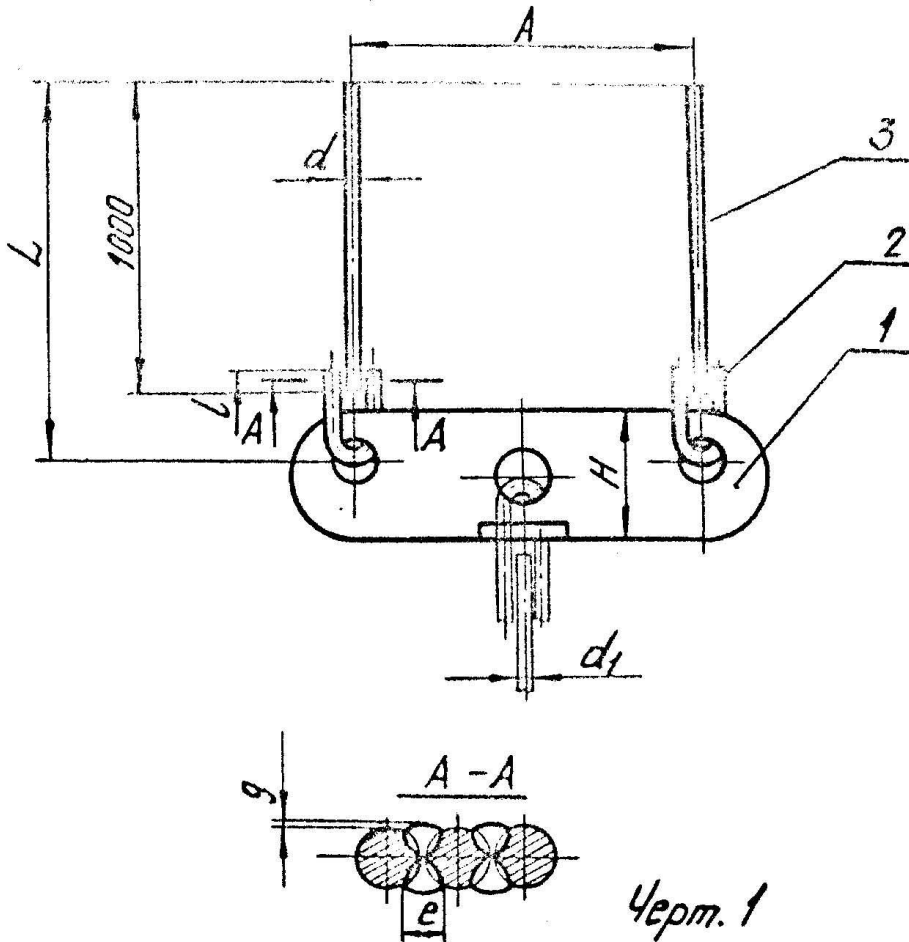
1994.01.01

1. Настоящий стандарт распространяется на блоки с траверсой для подвесок трубопроводов ТЭС, АЭС и коробов пылегазовоздухопроводов ТЭС.

2. Выполнение монтажных приварок тяг подвесок приведены в приложении 2 к ОСТ 34-10-723.

3. Конструкция, основные размеры, допускаемые нагрузки должны соответствовать указанным на черт. 1 и в табл. 1 и 2.

ОСТ 34-10-732-93 Стр. 2.



Размеры в мм Таблица 1

Обозначение блока	Допускаемая нагрузка кН (кгс)	Для тяз		A	H	L	L	e	g	Масса кг
		d	d <sub>1</sub>							
01	4,4 (450)	12	12	160	40	1025	35	10	1	2,6
02	14,7 (1500)		16		50					2,9
03	23,5 (2400)	16	20	200	60	1030	45	12		5,4
04	33,3 (3400)	20	24	250	80	1040	50	14		8,8
05	53,9 (5500)	24	30	280	90	1045	60	16		12,8
06	78,4 (8000)	30	36	300	100	1055	80	20		2

Стр. 3 ОСТ 34-10-732-93

Пример условного обозначения блока подвески с траверсой  
для подвески с нагрузкой 14,7 кН (1500 кгс/см<sup>2</sup>):

Блок подвески с траверсой 02 ОСТ 34-10-732

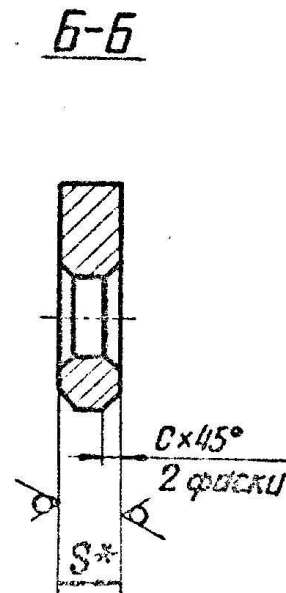
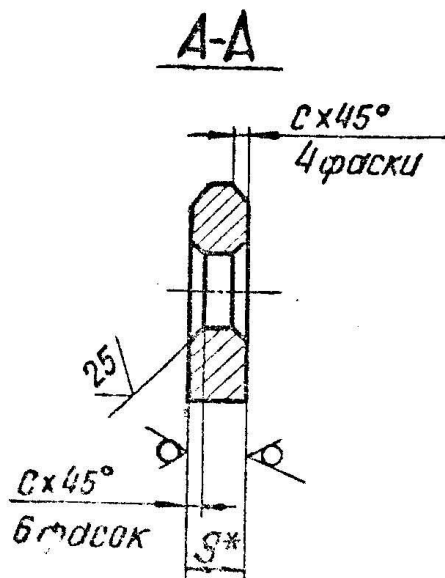
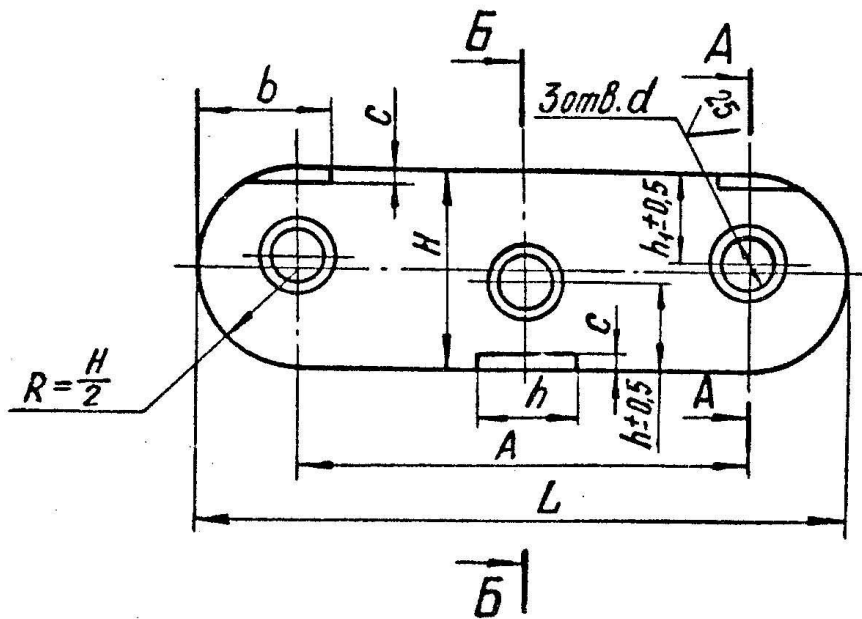
3.1. Предельные отклонения размеров  $\pm \frac{I \text{ TI4}}{2}$ .

3.2. Остальные технические требования  
по ТУ 34-10-10380 и по ОСТ 34-10-723.

Обозначение блока с траверсой	Поз. I Траверса I шт.	Поз. 2 Ушко 2 шт.	Поз. 3 Тяга гладкая 2 шт.
	Обозначение по		
	I-ОСТ 34-10-782	I-ОСТ 34-10-729	2-ОСТ 34-12-729
01	I-01	1-01	2-05
02	I-02		
03	I-03	I-02	2-35
04	I-04	I-03	2-65
05	I-05	I-04	2-95
06	I-06	I-05	2-125

4. Конструкция и размеры траверсы должны соответствовать указанным на черт. 2 и в табл. 3

50/ (✓)



Черт. 2

Размеры в мм

Таблица

Обозначение	Для тег диаметром		L	A	H	S	h	h <sub>1</sub>	d	b	c
	Сред- них	Край- них									
I-01	12	12	200	160	40	8	17	17	14	25	2
I-02	16		210	160	50	12	25	22	18	31	3
I-03	20	16	260	200	60	16	30	28	23	42	4
I-04	24	20	330	250	80		35	32	27	50	
I-05	30	24	340	280	90	20	45	40	33	60	5
I-06	36	30	380	300	100	25	50	45	39	70	6

4.1. Материал: Лист Б-ПН-5 ГОСТ 19903  
Ст3 сп 5 ГОСТ 14637

4.2.\* Размер для справки.

4.3. Неуказанные предельные отклонения отверстий H 14; валов h 14;  
остальных  $\pm \frac{IT 14}{2}$

ИНФОРМАЦИОННЫЕ ДАННЫЕ

УТВЕРЖДЕН ПРИКАЗОМ Министерства топлива и энергетики Российской Федерации №158 от 12 июля 1993 г.

ИСПОЛНИТЕЛИ

Б.М.Есарев, В.В.Горбачев, О.В.Строльников (руководитель темы),  
Н.В.Паутов, И.П.Горяинова

ВЗАМЕН ОСТ 34-42-732-85

ССЫЛОЧНЫЕ НОРМАТИВНО-ТЕХНИЧЕСКИЕ ДОКУМЕНТЫ

Обозначение НТД, на которые дана ссылка.	Номер пункта, подпункта, перечисления, приложения
ГОСТ 14637-89	п.4.1.
ГОСТ 19903-74	п.4.1.
ТУ 34-42-10380-83	п.3.2.
ОСТ 34-10-723-93	п.3.2.
ОСТ 34-10-729-93	Таблица 2