

ОТРАСЛЕВОЙ СТАНДАРТ

ХОМУТ ДЛЯ ГОРИЗОНТАЛЬНЫХ
ТРУБОПРОВОДОВ

ОСТ
34-10-735-93

Конструкция и размеры

ОКП 31 1312

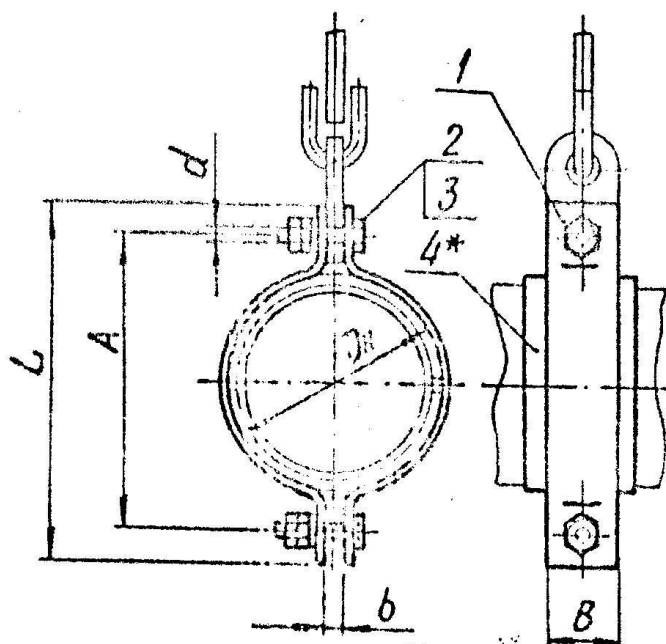
Дата введения

1994.01.01

1. Настоящий стандарт распространяется на хомуты для подвесок горизонтальных трубопроводов ТЭС и АЭС Дн 57 + 530 мм.

2. Конструкция, основные размеры, допускаемые нагрузки и материал деталей должны соответствовать указанным на черт. I и в табл. I и 2.

Стр. 2 ОСТ 34-10-735-93



Черт. 1

Размеры в мм

Таблица 1

Обозначение хомутов для горизонтальных трубопроводов из стали		Допускаемая нагрузка кН (кгс)	Dн	A	L	B	b	d	Масса, кг (без учета поз. 4)
углерод.	коррозион.								
01	02	0,9 (90)	57	104	140	30	8	12	0,40
03	04	1,5 (150)	76	124	160				0,50
05	06	2,0 (200)	89	140	180				0,52
07	08	2,9 (300)	108	160	200	40			0,74
09	10	3,8 (390)	133	180	220				0,82
11	12	5,4 (550)	159	240	300	60	12	16	2,10
13	14	11,7 (1200)	219	300	360				2,66
15	16	18,1 (1850)	273	360	430	90	16	20	6,50
17	18	23,5 (2400)	325	420	490				7,90
19	20	28,4 (2900)	377	480	550	100	20	24	13,00
21	22	33,3 (3400)	426	530	600				13,80
23	24		530	640	710				16,50

Пример условного обозначения хомута для трубопровода
Дн=426 мм из углеродистой стали:

ХОМУТ 426У-2I ОСТ 34-10-735-93

то же для трубопровода из коррозионностойкой стали:

ХОМУТ 426К-2I ОСТ 34-10-735-93

2.1. Размеры для справок.

2.2. Остальные технические требования по ТУ 34-10-10380
и по ОСТ 34-10-723.

2.3.* Для трубопроводов из коррозионностойкой стали с хому-
том из углеродистой стали.

Обозначение хомутов для горизонтальных трубопроводов из стали		Поэ.1 Полухомут 2 шт. ОСТ34-40-735		Поэ.2 Болт 2 шт. ГОСТ 7798		Поэ.3 Гайка 4 шт. ГОСТ 5915		Поэ. Прок 2 шт. ОСТ34-
углер.	корроз.	углер.	корроз.	Сталь 35	12X18H10T	Сталь 35	03X18H10T	03X18H10T
01	02	1-01	1-02					4-01
03	04	1-03	1-04					4-03
05	06	1-05	1-05	M12x45.58	M12x45.21	M12.6	M12.21	4-05
07	08	1-07	1-08					4-07
09	10	1-09	1-10					4-09
11	12	1-11	1-12	M16x60.58	M16x60.21	M16.6	M16.21	4-11
13	14	1-13	1-14					4-13
15	16	1-15	1-16					4-15
17	18	1-17	1-18	M20x70.58	M20x70.21	M20.6	M20.21	4-17
19	20	1-19	1-20					4-19
21	22	1-21	1-22	M24x90.58	M24x90.21	M24.6	M24.21	4-21
23	24	1-23	1-24					4-23

ОТРАСЛЕВЫЕ СТАНДАРТЫ

СБОРОЧНЫЕ ЕДИНИЦЫ И ДЕТАЛИ ПОДВЕСОК

СТАНЦИОННЫХ ТРУБОПРОВОДОВ

Раб. < 2,2 МПа ТЭС, АЭС и

ПНЕУМАТИЧЕСКИХ ТРУБОПРОВОДОВ ТЭС

УЗЛЫ И ДЕТАЛИ ПОДВЕСОК

Конструкция и размеры

Часть 2

ОСТ 34-10-734-93+ОСТ 34-10-745-93

ОТРАСЛЕВЫЕ СТАНДАРТЫ

СБОРОЧНЫЕ ЕДИНИЦЫ И ДЕТАЛИ ПОДВЕСОК
СТАНЦИОННЫХ ТРУБОПРОВОДОВ

Рраб. < 2,2 МПа ТЭС, АЭС и
ПЫЛЕГАЗОВОЗДУХОПРОВОДОВ ТЭС

УЗЛЫ И ДЕТАЛИ ПОДВЕСОК

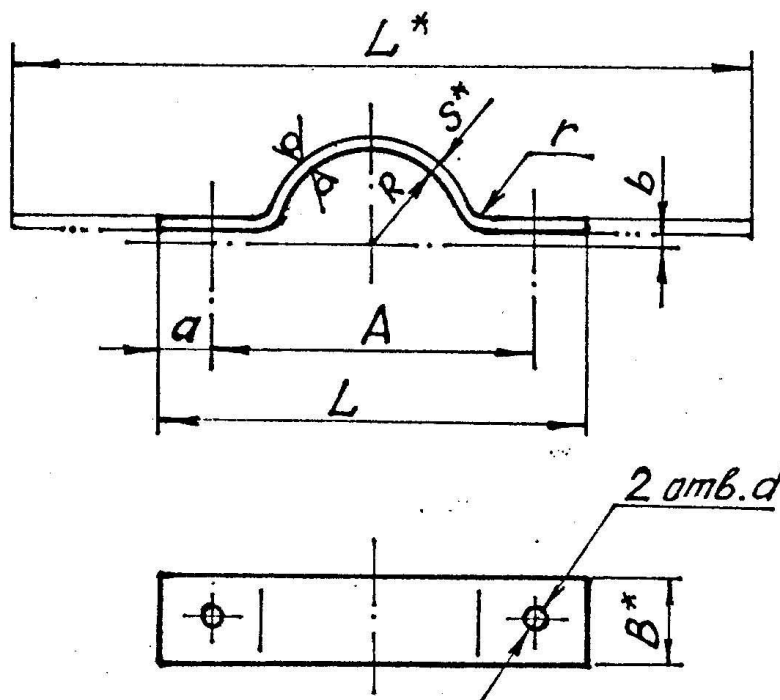
Конструкция и размеры

Часть 2

ОСТ 34-10-734-93+ОСТ 34-10-745-93

3. Конструкция и размеры полухомута должны соответствовать указанным на черт.2 и в табл.3

25
√ (√)



Черт.2

3.1.* Размеры для справок.

3.2.** или Лист Б-ПН-5 ГОСТ 19903 для трубопроводов из углеродистой стали с температурой среды до 350°C, выше 350°C - сталь 20К-II ГОСТ 5520 - для ТЭС и 092С или 16ГС по ГОСТ 19281 - для АЭС.

3.3. Неуказанные предельные отклонения размеров:

валов $h14$, остальных $+\frac{IT14}{2}$.

Размеры в мм

Таб.

Обозначение полухопута		Для трубо- прово- дов Дн	R	A	B	L	S	a	b	r (Пред. откл. +0,5)	d (Пред. откл. +14)
Материал											
Полоса ** Б-2-5х8 ГОСТ103 20-б ГОСТ1050	Полоса Б-ЛН-5 ГОСТ19903 08Х18Н10Т ГОСТ7350										
1-01	1-02	57	30	104		140					
1-03	1-04	76	39	124	30	160		18			
1-05	1-06	89	46	140		180	4		4	5	14
1-07	1-08	108	55	160	40	200		20			
1-09	1-10	133	67	180		220					
1-11	1-12	159	80	240	60	300	6	30	6	8	18
1-13	1-14	219	111	300		360					
1-15	1-16	273	139	360	90	430	8		8	12	23
1-17	1-18	325	165	420		490					
1-19	1-20	377	191	480		550		35			
1-21	1-22	426	216	530	100	600	10		10	15	27
1-23	1-24	530	268	640		710					

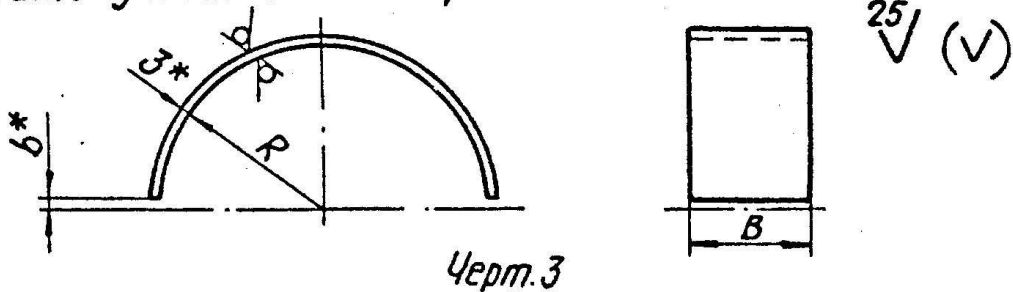
Пример условного обозначения полухопута R 29 мм для трубопровода Дн из углеродистой стали:

Полухопут 01 ОСТ34-42-735

то же для трубопровода из коррозионностойкой стали:

Полухопут 02 ОСТ34-42-735

4. Конструкция и размеры прокладки должны соответствовать указанным на черт. 3 и в табл. 4



Черт. 3

Таблица 4

Размеры в мм

Обозначение прокладки	Для трубопроводов Дн	B Пред. откл. ±1,0	b	K		Развернутая длина*	Масса, кг
				Номин.	Пред. откл.		
4-01	57	70	5	29	±1,0	85	0,14
4-03	76			39	±1,5	115	0,19
4-05	89			45		135	0,22
4-07	108	55		165		0,31	
4-09	133	67		205		0,38	
4-11	159	110		10	80	±2,0	245
4-13	219		111		330		0,85
4-15	273	130	139		420		1,09
4-17	325		165		500		1,53
4-19	377		191		580	1,77	
4-21	426		216		660	2,49	
4-23	530	160	268	820	3,09		
4-24	630		318	980	3,69		

Пример условного обозначения прокладки для трубопровода Дн 57 мм:

Прокладка 4-01 ОСТ 34-10-735

4.1.* Размеры для справок.

4.2. Материал: Лист 6-ПН-3 ГОСТ 19903
08X18H10T ГОСТ 7350

ИНФОРМАЦИОННЫЕ ДАННЫЕ

УТВЕРЖДЕН ПРИКАЗОМ Министерства топлива и энергетики Российской Федерации № 158 от 12 июля 1993 г.

ИСПОЛНИТЕЛИ

В.И.Есарева, В.В.Горбачев, О.В.Стрельников (руководитель тома),
Н.В.Паутов, И.П.Горяинова

ВЗАМЕН ОСТ 34-42-735-85

ССЫЛОЧНЫЕ НОРМАТИВНО-ТЕХНИЧЕСКИЕ ДОКУМЕНТЫ

Обозначение НТД, на которые дана ссылка	Номер пункта, подпункта, перечисления, приложения
ГОСТ 103-76	Табл.3
ГОСТ 1050-88	Табл.3, п.4.2
ГОСТ 1577-81	п.3.1
ГОСТ 5520-79	п.3.1
ГОСТ 5915-70	Табл.2
ГОСТ 7350-77	Табл.3
ГОСТ 7798-70	Табл.2
ГОСТ 19281-89	п.3.1
ГОСТ 19903-74	п.3.1, Табл.3.4.2
ТУ 34-42-10380-83	п.2.2
ОСТ 34-10-723-93	п.2.2