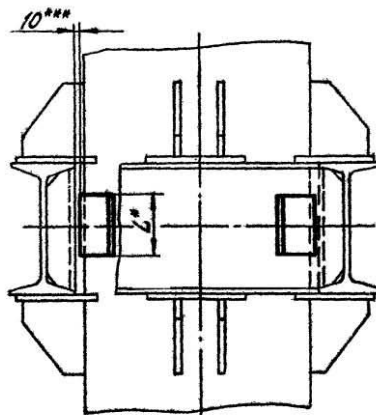
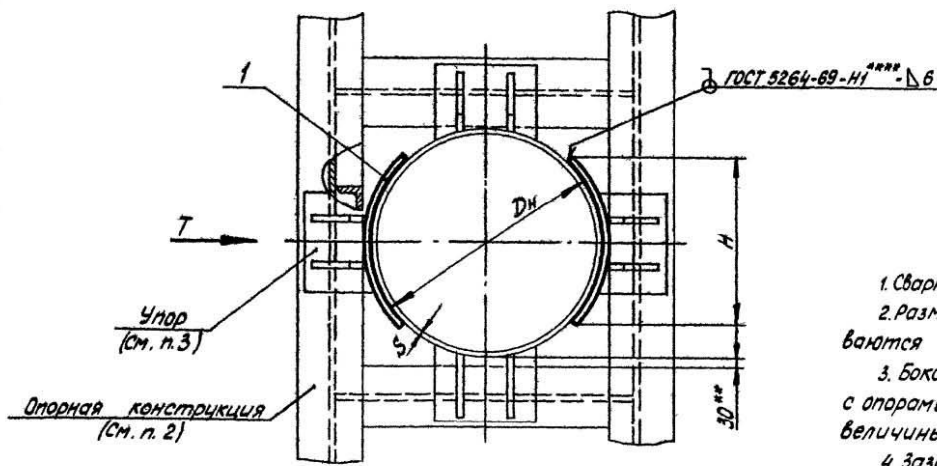


Т10.00.00.000СБ

Тип I



1. Сварку производить электродами типа Э42 по ГОСТ 9467-60
2. Размеры и элементы опорных конструкций устанавливаются проектирующей организацией.
3. Боковые опоры могут устанавливаться в сочетании с опорами лобовыми и щитовыми в зависимости от величины осевых нагрузок (по черт. Т4-Т9 и Т46).
4. Зазор между трубой и нижней несущей балкой заполнить прокладками из листовой стали толщиной 5+10 мм. По мере осадки подвижных опор трубопровода прокладки удаляются.
5. Технические условия по ТЗ.00.00.000ТТ.
6. * Размеры для справок.
7. ** Зазор для осадки трубопровода.
8. *** Зазор для бокового перемещения трубопровода.
9. **** Варить сплошным швом.

				Т10.00.00.000СБ		
Изм/лист	№ докум.	Подп.	Дата	Опора неподвижная лобовая трубопровода Dн 194-1420 мм Сборочный чертеж	Лит.	Масса кг
Разраб.	Гусева	Лыч	07.88			
Провер.	Велитченко	Сол	07.88			
Рук. зр.	Свайкин	СВВ	08.88			
Гл. свец.	Сорокин	И				
Начерт.	Ермаков	Сол		Лист 1	Листов 6	
Утв.	Фейгин	Сол		Минэнерго СССР Львтепэнергомаонтаж Энергомонтажпроект Льв. филиал		

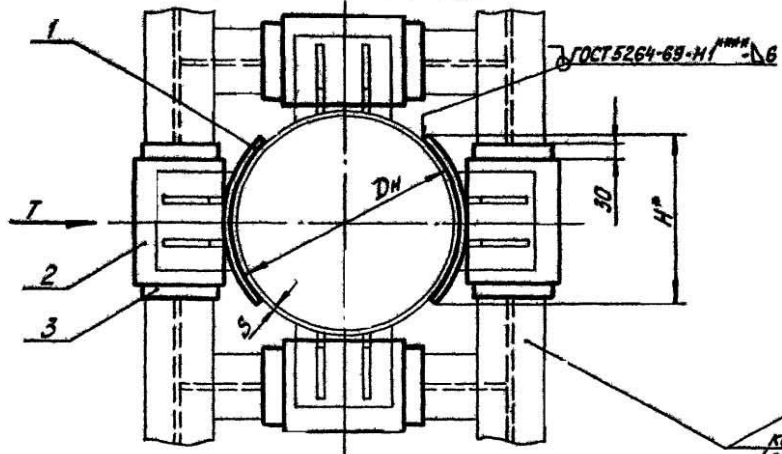
Копир Сабелева

Формат 12

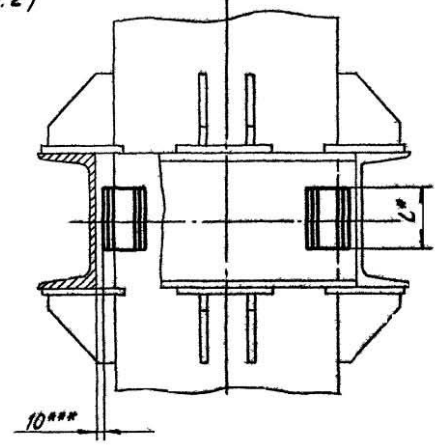
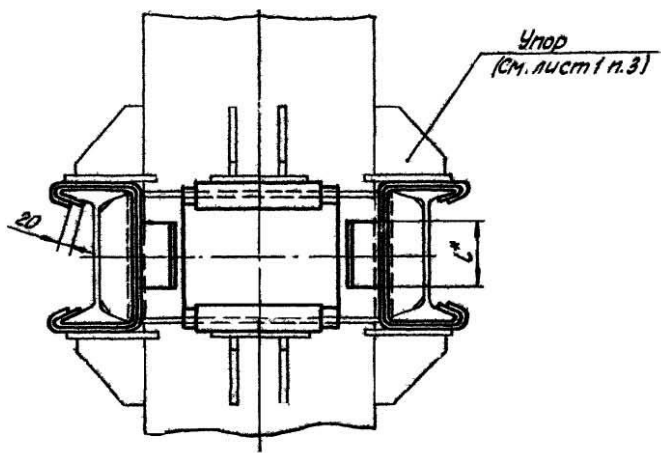
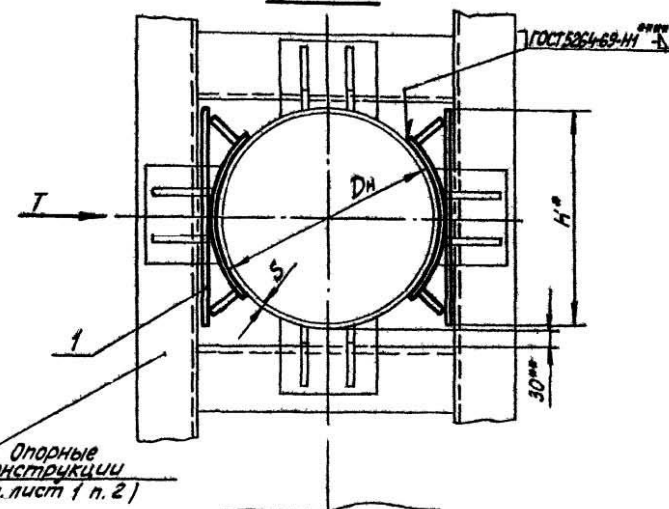
Т10.00.00.000СБ

Тип II

С защитой от электрокоррозии



Тип III



Изм.	Лист	№ докум.	Подп.	Дата

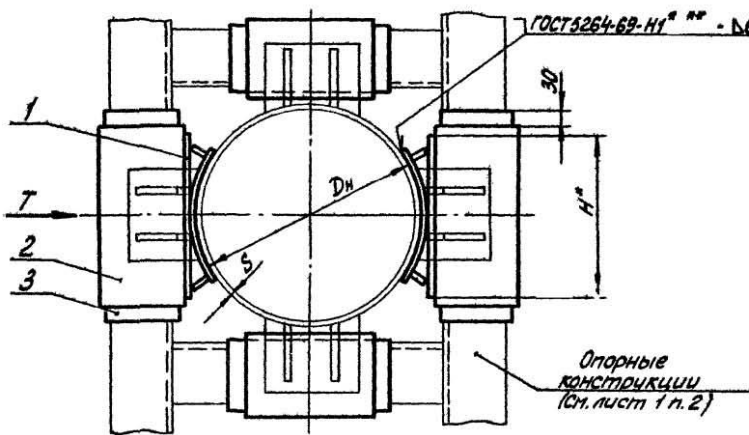
Т10.00.00.000СБ

Лист 2

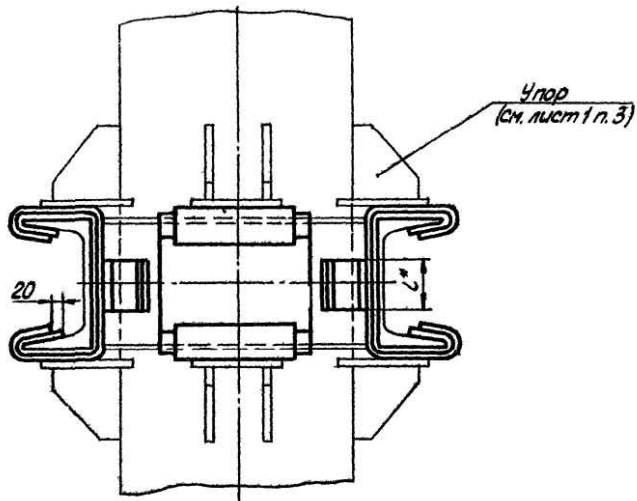
92000'00'00'011

Тип IV

С защитой от электрокоррозии



Опорные конструкции (см. лист 1 п. 2)



Тип I и II
Размеры в мм

Таблица 1

Обозначение	Наружный диаметр трубопровода Dн	S	Боковая сила T, кг, тс	H	L	Масса, кг	
T10.04.00.0000С5	194	5	0,75-1,5	140	80	1,14	
T10.05	219	6		164		1,76	
T10.06	273	7	1-3	200	100	2,16	
		8				4,00	
T10.07	325	7		240			
		8					
T10.08	377	9	2-5	277	120	5,66	
T10.09	426	7	2,5-6	310		6,32	
T10.10	480	9	4-9	353	160	9,68	
		8	5-10				
T10.11	530	7	3,5-7	388		200	10,68
		8	4-8,5				
T10.12	630	9	4-7	327	200		12,66
		10	6-12				
		11	8-16				
T10.13	720	8	9-18	372		200	14,46
		10	5-9				
		11	7-14				
T10.14.00.0000С5	820	12	8-17	422	200		16,42
		8	10-21				
		9	4-9				
		10	5-11				
		10	6-13				
		12	9-19				

Изм.	Лист	№ докум.	Подп.	Дата
------	------	----------	-------	------

T10.00.00.0000С5

Лист 3

Копир. Солодова

Формат 12

Серия 4.903-10 Выпуск 4

Шифр табл. Подпись и дата Шифр табл. Подпись и дата Шифр табл. Подпись и дата Шифр табл. Подпись и дата

Продолжение табл. 1

Обозначение	Наружный диаметр трубопровода D_n	S	Боковая сила $T, ^\circ$ тс	H	L	Масса, кг
T10.15.00.000СБ	920	8	5-10	476	250	30,78
		9	6-12			
		10	8-16			
		12	12-27			
T10.16.	1020	9	6-12	526	250	34,04
		10	7-14			
		11	8-17			
		12	10-20			
T10.17.	1220	9	6-12	626	300	48,98
		11	9-18			
		12	10-20			
		14	12-27			
T10.18.00.000СБ	1420	10	6-14	726	300	56,52
		14	12-27			

*) При боковой силе меньше указанного диапазона, допускается непосредственное прилегание трубопровода к стальной опорной конструкции.

Продолжение табл. 1

Обозначение	Наружный диаметр трубопровода D_n	S	Боковая сила $T, ^\circ$ тс	H	L	Масса, кг
T10.19.00.000СБ	377	9	7	410	120	16,50
T10.20.	426	7	9	460		18,50
T10.21.	530	7	9	560	160	30,40
T10.22.	630	7	10	410		32,60
T10.23.	720	8	12	460		36,66
T10.24.	820	8	22	520	200	41,26
		9				
		10				
		12				
T10.25.	920	8		580		77,76
		9				
		10				
T10.26.	1020	9	27	640	250	85,54
		10				
		11				
		12				
T10.27.	1220	9		750	300	121,86
		11				
T10.28.00.000СБ	1420	10		765		140,74

Пример обозначения боковой неподвижной опоры для трубопровода $D_n = 820$ мм, $S = 9$ мм, тип III:

ОПОРА БОКОВАЯ 820×9-III - T10.24

Изм.	лист	№ докум.	Подп.	Дата	T10.00.00.000СБ	Лист 4
Копир. Соболева						Формат

90 000 00 00 01 L

Тип I и II

Таблица 2

Спецификация

№ поз.	1		2		3
Наименование	Подушка		Лист защитный		Прокладка
Количество	2		4		
Материал	Лист 5 ГОСТ 5681-57 вст. 3 ГОСТ 14837-69		Лист оцинкованный 10 ГОСТ 8775-56 ГОСТ 1118-34		Паранит листовый 5=1+2мм ГОСТ 481-71
№ чертежа или стандарта	Т 10.00.01.001		Без чертежа		
Обозначение	Обозначение	Масса, кг		Размеры	
		1шт.	Общ.		
T10.04.00.000СБ	T10.04.01.001	0,57	1,14	См технические требования ТЗ.00.00.000ТТ п.1.15	
T10.05.	T10.05.	0,88	1,76		
T10.06.	T10.06.	1,08	2,16		
T10.07.	T10.07.	2,00	4,00		
T10.08.	T10.08.	2,83	5,66		
T10.09.	T10.09.	3,16	6,32		
T10.10.	T10.10.	4,84	9,68		
T10.11.	T10.11.	5,34	10,68		
T10.12.	T10.12.	6,33	12,66		
T10.13.	T10.13.	7,23	14,46		
T10.14.	T10.14.	8,21	16,42		
T10.15.	T10.15.	15,39	30,78		
T10.16.	T10.16.	17,02	34,04		
T10.17.	T10.17.	24,49	48,98		
T10.18.00.000СБ	T10.18.01.001	28,26	56,52		

** См. технические требования ТЗ.00.00.000ТТ п.1.3.

Серия 4.903-10 Выпуск 4

Имя, № подл. Подпись и дата Имя, № подл. Подпись и дата Имя, № подл. Подпись и дата

Имя	Лист	№ докум.	Подп.	Дата	T10.00.00.000СБ	Лист 5
-----	------	----------	-------	------	-----------------	-----------

Копир. Соболева

Формат Т2

Тип III и IV

Продолжение табл. 2

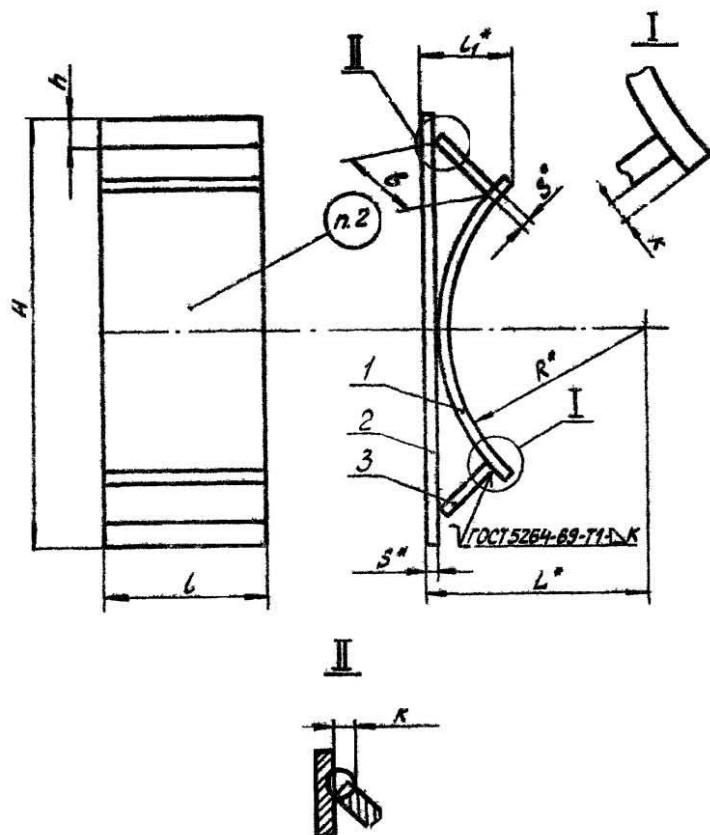
Спецификация					
№ поз.	1		2		3
Наименование	Упор боковой		Лист защитный		Прокладка
Количество	2		4		
Материал	—		Лист оцинкованный ГОСТ 7118-54		Паронит листовый S=1,2 мм ГОСТ 481-71
№ чертежа или стандарта	Т 10.00.01.000 СБ		—		Без чертежа
Обозначение	Обозначение	Масса, кг		Размеры	
		шт.	Общ.		
Т10.19.00.000 СБ	Т10.19.01.000 СБ	825	1650	См. технические требования Т3.00.00.000 ТТ п.1.15	
Т10.20.	Т10.20.	925	1850		
Т10.21.	Т10.21.	1520	3040		
Т10.22.	Т10.22.	1630	3260		
Т10.23.	Т10.23.	1833	3666		
Т10.24.	Т10.24.	2063	4126		
Т10.25.	Т10.25.	3888	7776		
Т10.26.	Т10.26.	4277	8554		
Т10.27.	Т10.27.	6093	12186		
Т10.28.00.000 СБ	Т10.28.01.000 СБ	7037	14074		

Изм.	Лист	№ докум.	Подп.	Дата	Т10.00.00.000 СБ	Лист
						6

Копир. Соболева

Формат: 12

710.00.01.000СБ



Размеры в мм

Таблица 1

Обозначение	Наружный диаметр трубопровода D_n	R	H	L	L ₁	L ₂	h	к	Масса, кг
T10.19.01.000СБ	377	188	410	208		74			825
T10.20.	426	213	460	253	120	80	12	10	925
T10.21.	530	265	560	285	160	98			1520
T10.22.	630	315	410	339		84			1630
T10.23.	720	360	460	384	200	72	14	12	1833
T10.24.	820	410	520	434		80			2063
T10.25.	920	460	580	492	250	90			3388
T10.26.	1020	510	640	542		100	15	16	4277
T10.27.	1220	610	750	642	300	114			6093
T10.28.01.000СБ	1420	710	765	742		126			7037

Пример обозначения бокового упора для трубопровода $D_n=377$ мм

УПОР БОКОВОЙ 377 - T10.19.01.

1. Сварку производить электросваркой типа Э42 по ГОСТ 9467-60.
2. Маркировать: обозначение по чертежу и товарный знак завода-изготовителя.
3. Масса в табл. 1 дана с учетом массы сплавляемого металла.
4. Технические требования по ТЭО.00.000 ТТ
5. * Размеры для справок

				710.00.01.000СБ	
Изм.	Лист	№ докум.	Подп.	Дата	Упор боковой оборочный чертёж
Разраб.	Гусева	ТЭО	07.82		
Провер.	Белитченко	08.82	08.82		
Рук. гр.	Сорокин	08.82	07.82		
Гл. инж.	Сорокин	И.И.			
Н.контр.	Горшков	08.82			
Утв.	Фейгин				

Конпр. Соболева

Формат 12

710.00.01.000СБ

Таблица 2

Спецификация						
№ поз.	1	2		3		
Наименование	Подушка	Плита		Планка		
Количество	1	1		2		
Материал	Лист 3 ГОСТ 5681-57 Вст.3* ГОСТ 14637-69					
№ чертежа или стандарта	710.00.01.001	Без чертежа				
Обозначение	Обозначение	Масса, кг	Размеры, мм S x L x H	Масса, кг	Размеры, мм S x B x L	Масса, кг шт. Общ.
710.19.01.000СБ	710.08.01.001	2,33	10 x 120 x 410	3,86	10 x 70 x 120	0,66 1,32
710.20.	710.09.	3,16	10 x 120 x 460	4,33	10 x 80 x 120	0,75 1,50
710.21.	710.11.		10 x 160 x 560	7,03	10 x 100 x 160	1,26 2,52
710.22.	710.12.	6,33	12 x 200 x 410	7,72	12 x 45 x 200	0,85 1,70
710.23.	710.13.	7,23	12 x 200 x 460	8,67	12 x 50 x 200	0,94 1,88
710.24.	710.14.	8,21	12 x 200 x 515	9,70	12 x 56 x 200	1,06 2,12
710.25.	710.15.	15,39	16 x 250 x 587	18,43	16 x 63 x 250	1,98 3,96
710.26.	710.16.	17,02	16 x 250 x 645	20,25	16 x 70 x 250	2,20 4,40
710.27.	710.17.	24,49	16 x 300 x 760	28,64	16 x 85 x 300	3,20 6,40
710.28.01.000СБ	710.18.01.001	28,26	16 x 300 x 875	32,97	16 x 100 x 300	3,77 7,54

См. технические требования ТЗ.00.00.000 ТТ п.1.3.

Шт.	Лист	№ докум.	Подп.	Дата
-----	------	----------	-------	------

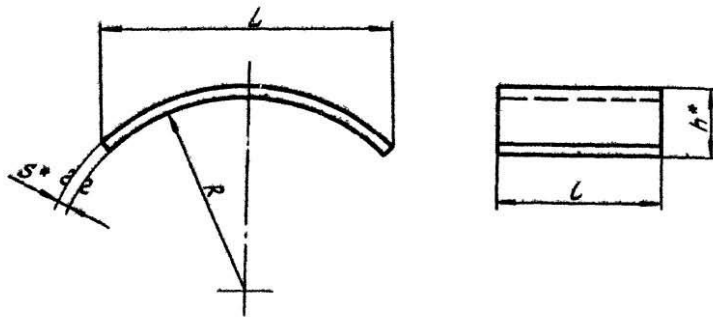
710.00.01.000СБ

Копир. Соболева

Формат 12

100 10 00 01 L

▽1 (▽)



Размеры в мм

Обозначение	R	S	L	L	h ≈	Развер- нутая длина	Масса, кг
T10.04.01.001	97	6	140		32	150	0,57
T10.05.	110	8	164	80	39	175	0,88
T10.06.	136		200		46	215	1,08
T10.07.	162		240	100	56	255	2,00
T10.08.	188		277	120	64	300	2,83
T10.09.	213	10	310		70	335	3,16
T10.10	240		353	160	80	385	4,84
T10.11	265		388		88	425	5,34
T10.12.	315		471		94	475	6,33
T10.13.	360	12	522	200	100	525	7,23
T10.14.	410		622		107	635	8,21
T10.15.	460		740	250	114	745	10,39
T10.16.	510	16	826		120	845	12,02
T10.17.	610		1026	300	126	1045	15,49
T10.18.01.001	710		1226		131	1250	20,26

1 * Размеры для справок

2.** см технические требования ТЗ.00.00.000 ТТ п.1.3.

				T10 00.01. 001				
Изм.	Лист	№ докум.	Подп.	Дата	Подушка	Лит.	Масса	Масштаб
Разраб.	Гусева	01.12	07.78			См.		—
Провер.	Величенко	01.12	07.78			Лист		Листов 1
Рис. эр.	Свайкин	01.12	07.78			Лист	5	ГОСТ 5681-57
Н. контр.	Ермаков	01.12	07.78		ВСт 3**	ГОСТ 14637-69	Минэнерго СССР	Лаб. теплоэнергомонтаж
Листец	Сорокин	01.12	07.78				Энергомонтажпроект	Лен. филиал
Утв.	Крейгин							