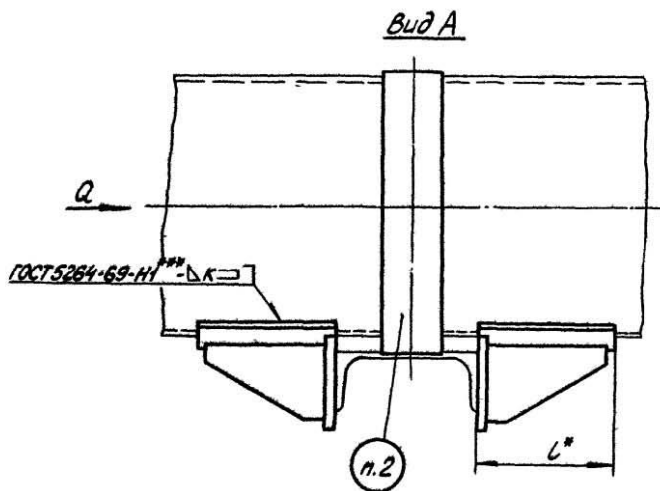
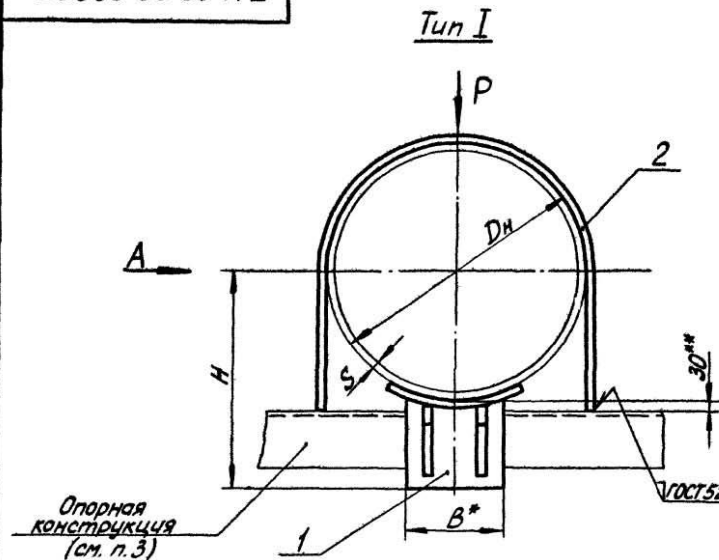


Т11.00.00.000СБ

Серия 4.903-10 Выпуск 4.



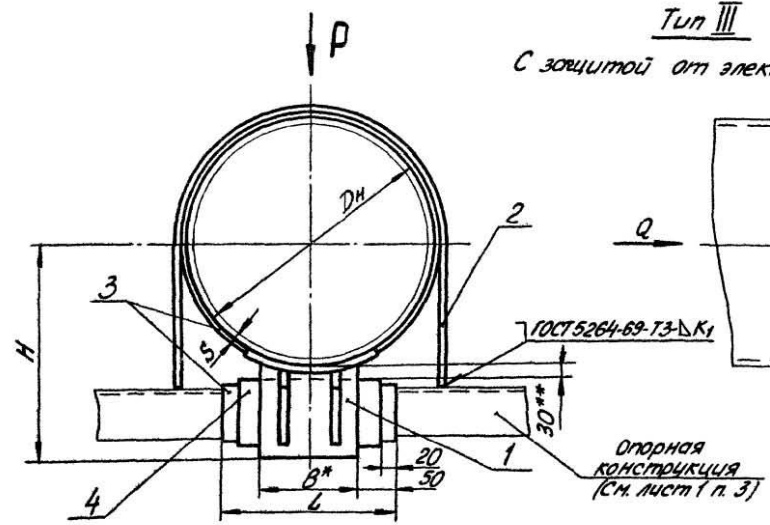
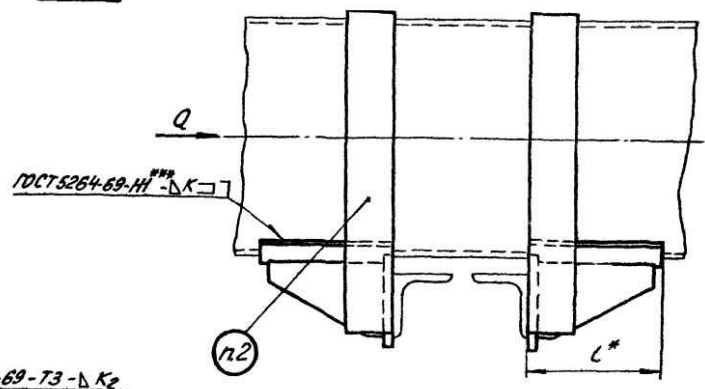
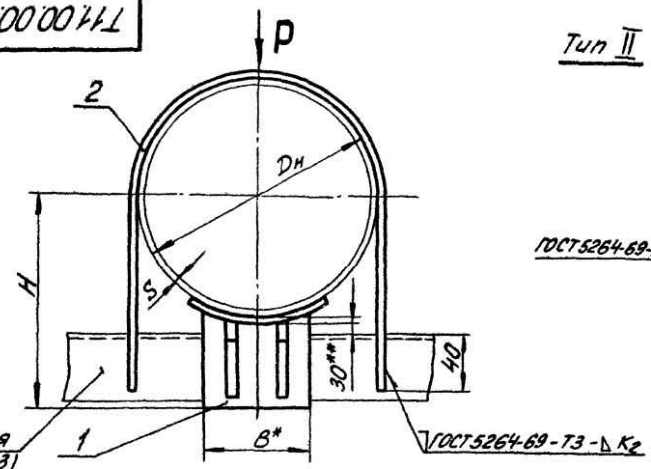
1. Сварку производить электродами типа Э42 по ГОСТ 9467-60.
 2. Маркировать: обозначение по чертежу и товарный знак завода-изготовителя.
 3. Размеры и элементы опорных конструкций устанавливаются проектирующей организацией.
 4. Размер "L" хомута (см. черт. Т11.00.00.001) для опор типов I и III уточнить при монтаже.
 5. Паронит в местах прилегания к трубе и хомутом оклеивается изолом на изоляной мастике марки МРБ-ХЛ-2.
 6. Хомуты не должны подвергаться действию боковых сил (т.е. горизонтальных сил, перпендикулярных оси трубопровода).
- Для этой цели должны быть предусмотрены специальные упоры.
7. Технические требования по ТЗ.00.00.000 ТТ.
 8. * Размеры для справок.
 9. ** Зазор между трубой и нижней несущей балкой заполнить прокладками из листовой стали толщиной 5-10 мм. По мере осадки подвижных опор трубопровода прокладки удаляются.
 10. *** Варить сплошным швом.

				Т11.00.00.000СБ		
Изм/Лист	№ докум.	Подп.	Дата	Опора неподвижная хомутовая, бескарпусная трубопроводов Dн 108-1020 мм		
Разраб.	Андреева	В.И.	08.78	Сборочный чертеж		
Провер.	Величина	В.С.	08.78	Лист 1	Листов 7	Минэнерго СССР
Вук. зр.	Свобкин	В.С.	08.78	Главэнергоинженерно-энергомонтажтроект		
Л. спец.	Сорокин	И.И.		Лен. филиал		
Н. контро.	Ермаков	С.В.		Формат 1		
Утв.	Фейгин			Копир. Соролева		

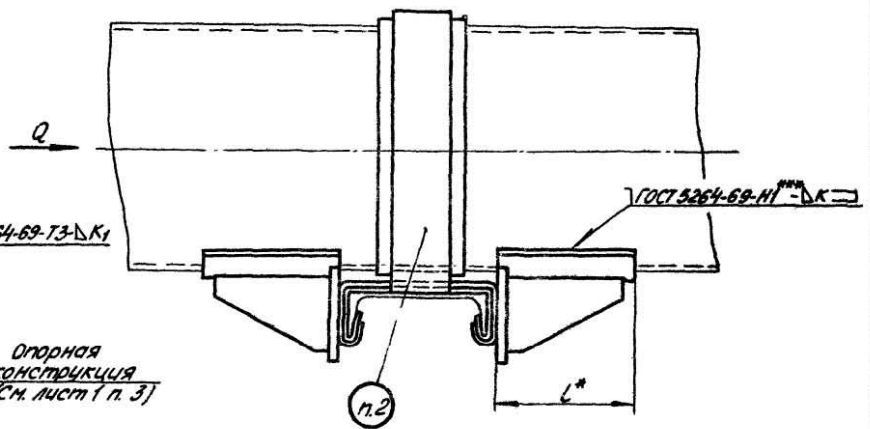
Т11.00.00.000С5

Серия 4.903-10 Выпуск 4

Лист № подлин. Подпись и дата. Взам. инв. № инв. № изд. Подпись и дата.



С защитой от электрокоррозии



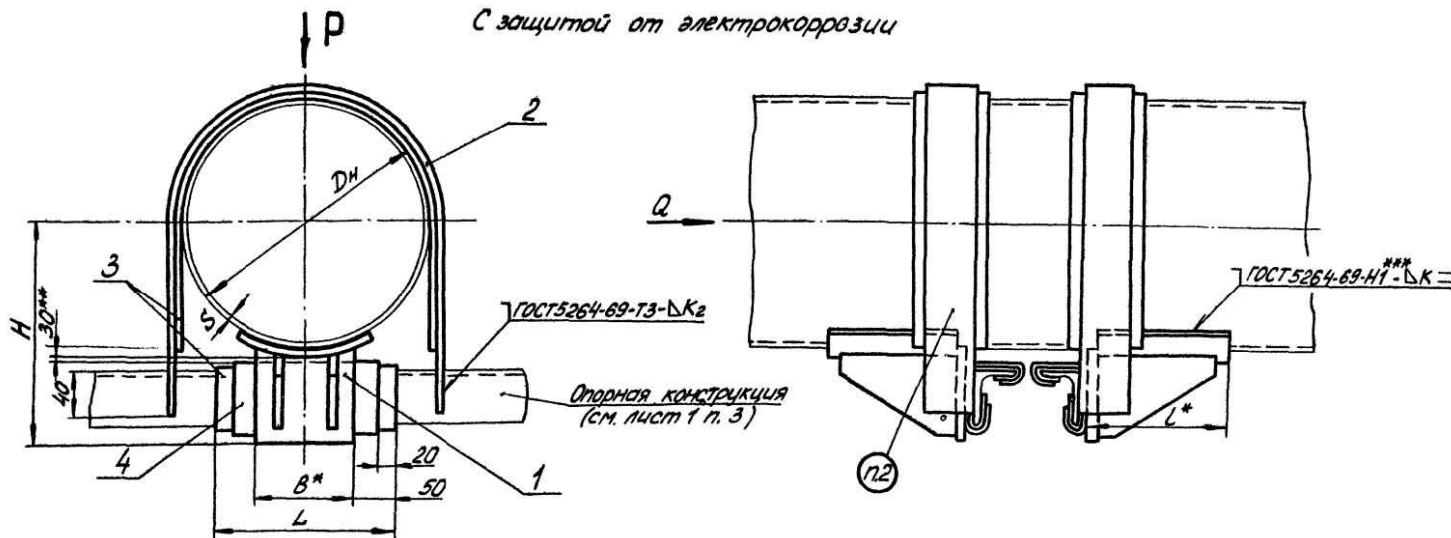
Лист	2		
Т11.00.00.000С5			
Взам. лист	№ докум.	Подп.	Дата
		Копылова	Сидорова
			Формат 12

Т11.00.00.000СБ

Серия 4.903-10 Выпуск 4

Тун IV

С защитой от электрокоррозии



Изм.	Лист	№ докум.	Подп.	Дата	Т11.00.00.000СБ	Формат
Копирован Соболева						

50 000 00 00 111

Размерь

Тип I и II		Тип III и IV		D _H	S
Обозначение	Масса, кг	Обозначение	Масса, кг		
T11.01.00.000СБ	3,09	T11.1	0.000СБ	3,48	108
T11.02	3,40	T11.1 ³		3,78	133
T11.03	4,60	T11.1 ²		4,96	159
T11.04	5,52	T11.2 ⁷		5,88	194
T11.05	8,70	T11.2		8,94	219
T11.06	9,91	T11.2		10,14	273
T11.07	11,72	T11.2		13,14	325
T11.08	14,36	T11.2		15,90	377
T11.09	22,04	T11.2 ⁵		23,70	426
T11.10	23,47	T11.2 ⁶		25,24	480
T11.11.00.000СБ	27,31	T11.27	0.000СБ	29,26	530

Таблица 1

H	B	L	L	K	K ₂
119	70	115	170	4	3
134	80		180		
164	90		190		
186	100	117	200	6	5
216	120	137	220		
246					
270					
300	140	167	240		
338	160	200	260	7	
368	180		280		
393	200	226	300		

Серия 4 203-10 в. уч. 4

ЦНБ № подлин. Подпись и дата Взам инв. ЦНБ № докум. Подп. и дата

ЦНБ № докум. Подп. и дата

T11.00.00.000СБ

Копия Соболева

95000 00'00"11L

Продолжение табл. 1

Тип I и III		Тип II и IV		D _H	S, мм	Осевая сила Q, тс	Вертикальная сила P, тс	H	B	L	L	K	K ₁	K ₂
Обозначение	Масса, кг	Обозначение	Масса, кг											
T11.12.00.000СБ	36,70	T11.28.00.000СБ	4008	630	7	10	7	445	240	230	340	7		
					9	14								
					10	18								
					11	22								
T11.13.	44,58	T11.29.	4820	720	8	12	8	490	280		380			
					10	20								
					11	25								
					12	30								
T11.14.	47,48	T11.30.	5144	820	8	12	8	540	300	270	400	8	8	6
					9	16								
					10	20								
					12	30								
T11.15.	54,32	T11.31.	5862	920	8	12	8	592	320		420			
					9	16								
					10	22								
					12	40								
T11.16.00.000СБ	61,78	T11.32.00.000СБ	6638	1020	9	20	10	642	360	290	460	10		
					10	22								
					11	26								
					12	35								
					14	45								

Пример обозначения неподвижной комутовой бескорпусной опоры для трубопровода D_H=325 мм, S=7 мм, тип I:

ОПОРА КОМУТОВАЯ БЕСКОРПУСНАЯ 325*7-I T11.07.

Изм.	Исполн.	№ докум.	Подп.	Дата	T11.00.00.000СБ	Листы
						5

Копир. Соболева

архив 12

Т 11.00.00.000 СБ

Тип I и III

Таблица 2

Спецификация						
№ поз.	1		2		3	4
Наименование	Упор		Хомут		Прокладка	Лист защитный
Количество	2		1		2	1
Материал	—		Полоса $\delta \times 6$ ГОСТ 103-57 Вст. 3 * ГОСТ 335-58		Паронит листовой 3*1-2мм ГОСТ 481-71	Лист оцинкованный ГОСТ 8075-56 ГОСТ 1116-54
№ чертежа или стандарта	Т6.00.01.000 СБ		Т11.00.00.001		Без чертежа	
Обозначение	Обозначение	Масса, кг		Обозначение	Масса, кг	Размеры
		шт.	Общ.			
Т11.01.00.000 СБ	Т6.01.01.000 СБ	1,29	2,58	Т11.01.00.001	0,51	См. технические требования Т3.00.00.000 ТТ п. 1.15
Т11.02.	Т6.02.	1,40	2,80	Т11.02.	0,60	
Т11.03.	Т6.03.	1,95	3,90	Т11.03.	0,70	
Т11.04.	Т6.04.	2,31	4,62	Т11.04.	0,90	
Т11.05	Т6.05.	3,60	7,20	Т11.05.	1,50	
Т11.06.	Т6.06.	3,53	7,06	Т11.06.	1,85	
Т11.07.	Т6.07.	4,13	8,26	Т11.07.	3,46	
Т11.08.	Т6.08.	5,20	10,40	Т11.08.	3,96	
Т11.09.	Т6.09.	8,80	17,60	Т11.09.	4,44	
Т11.10.	Т6.10.	9,26	18,52	Т11.10.	4,95	
Т11.11.	Т6.11.	10,93	21,86	Т11.11.	5,45	
Т11.12.	Т6.12.	13,00	26,00	Т11.12.	10,70	
Т11.13.	Т6.13.	16,19	32,38	Т11.13.	12,20	
Т11.14.	Т6.14.	16,84	33,68	Т11.14.	13,80	
Т11.15.	Т6.15.	19,46	38,92	Т11.15.	15,40	
Т11.16.00.000 СБ	Т6.16.01.000 СБ	22,39	44,78	Т11.16.00.001	17,00	

Серия 4.903-10 Выпуск 4

Лист № подлин. Подпись и дата (вместо имени Инженера) Подпись и дата

* См. технические требования Т3.00.00.000 ТТ п. 1.3.

Изм.	Лист	№ докум.	Подп.	Дата	Т 11.00.00.000 СБ	Лист
						6

Копир. Соболева

Формат 12

Тип II и IV

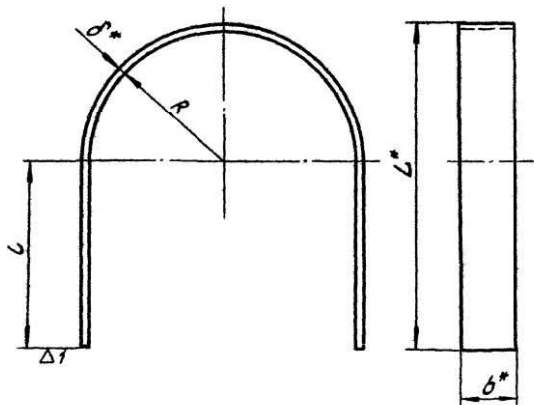
Продолжение табл. 2

Спецификация							
№ поз.	1		2		3		4
Наименование	Упор		Хомут		Прокладка		Лист защитный
Количество	2		2		4		2
Материал	—		Полоса $d \times b$ ГОСТ 103-57 вст 3* ГОСТ 535-58		Паронит листовой $S = 1-2$ мм ГОСТ 481-71		Лист оцинкованный ГОСТ 1118-54
№ чертежа или стандарта	Т6.00.01.000СБ		Т11.00.00.001		—		Без чертежа
Обозначение	Обозначение	Масса, кг		Обозначение	Масса, кг		Размеры
		шт.	Общ.		шт.	Общ.	
Т11.17.00.000СБ	Т6.01.01.000СБ	129	2,58	Т11.17.00.001	0,45	0,90	См. технические требования ТЗ.00.00.000ТТ п. 1.15
Т11.18.	Т6.02.	140	2,80	Т11.18.	0,49	0,98	
Т11.19.	Т6.03.	195	3,90	Т11.19.	0,53	1,06	
Т11.20.	Т6.04.	231	4,62	Т11.20.	0,63	1,26	
Т11.21.	Т6.05.	350	7,20	Т11.21.	0,87	1,74	
Т11.22.	Т6.06.	353	7,06	Т11.22.	1,04	2,08	
Т11.23.	Т6.07.	413	8,26	Т11.23.	2,44	4,88	
Т11.24.	Т6.08.	520	10,40	Т11.24.	2,75	5,50	
Т11.25.	Т6.09.	880	17,60	Т11.25.	3,05	6,10	
Т11.26.	Т6.10.	926	18,52	Т11.26.	3,36	6,72	
Т11.27.	Т6.11.	1093	21,86	Т11.27.	3,70	7,40	
Т11.28.	Т6.12.	1300	26,00	Т11.28.	7,04	14,08	
Т11.29.	Т6.13.	1619	32,38	Т11.29.	7,91	15,82	
Т11.30.	Т6.14.	1684	33,68	Т11.30.	8,88	17,76	
Т11.31.	Т6.15.	1946	38,92	Т11.31.	9,85	19,70	
Т11.32.00.000СБ	Т6.16.01.000СБ	2239	44,78	Т11.32.00.001	10,80	21,60	

* См. технические требования ТЗ.00.00.000ТТ п. 1.3.

					Т11.00.00.000СБ		Лист
Изм.	Лист	№ докум.	Подп.	Дата			7
					Копир. Соболева		Формат 12

111.00.00.001



Размеры в мм

Обозначение	R	b	≈L	≈L	δ	Развернутая длина	Масса, кг
T11.01.00.001	55	40	145	85	5	350	0,51
T11.02.	67		170	98		415	0,60
T11.03.	80		195	110		480	0,70
T11.04	98		231	128		575	0,90
T11.05	111	60	256	140	5	640	1,50
T11.06	139		314	170		785	1,85
T11.07	165		366	195		920	3,46
T11.08	191		417	220		1050	3,96
T11.09	216	80	467	245	6	1180	4,44
T11.10	242		520	272		1315	4,95
T11.11	268		572	298		1450	5,45
T11.12	318		674	348		1740	10,70
T11.13	363	100	766	395	8	1945	12,20
T11.14.00.001	413		866	445		2200	13,80

~(∇)

Продолжение

Обозначение	R	b	≈L	≈L	δ	Развернутая длина	Масса, кг
T11.15.00.001	463	100	966	495	3	2450	15,40
T11.16.	513		1066	545		2710	17,00
T11.17.	55		183	125		435	0,45
T11.18.	67	25	208	138	5	495	0,49
T11.19.	80		233	150		550	0,53
T11.20.	98		271	170		650	0,63
T11.21.	111	30	306	190	5	140	0,87
T11.22.	139		364	220		885	1,04
T11.23.	165		425	255		1040	2,44
T11.24.	191	60	476	280	5	1170	2,75
T11.25.	216		526	305		1295	3,05
T11.26.	242		577	330		1430	3,36
T11.27.	268	80	633	360	6	1570	3,70
T11.28.	318		754	430		1870	7,04
T11.29.	363		844	475		2100	7,91
T11.30.	413	80	944	525	6	2355	8,88
T11.31.	463		1044	575		2615	9,85
T11.32.00.001	513	100	1144	625	6	2875	10,80

1 * Размеры для справок.

2.** См. технические требования ТЗ.00.00.000 ТТ п.13.

111.00.00.001						Лист	Масса	Корсет
Изм/Лист	№ докум.	Подп.	Дата	Хомут		Стр.	1:5	
Разраб.	Андреева	В.М.	01.08					
Провер.	Величенко	В.С.	09.08	Юлоса 8x6 ГОСТ 103-57 8Ст3** ГОСТ 535-58		Лист	Листов 1	Минэнерго СССР Лаб. физико-энергетический Институт
Рис. гр.	Соболев	В.С.	04.08					
Листец	Сорокин	В.И.		Юлоса				
Александр	Ермаков	В.И.						
Чтб	Фрейгин	И.И.		Копир. Соболева				Формат 12