

Тип I
ГОСТ 5264-69-НН*** ΔК □

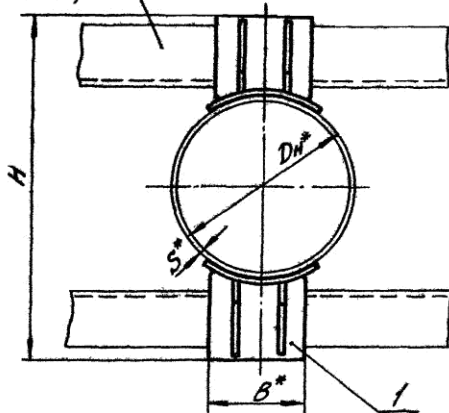
1. Сварку производить электродом типа Э42 по ГОСТ 9467-60.
2. Размеры и элементы опорных конструкций устанавливаются проектирующей организацией.
3. Зазор между трубой и нижней несущей балкой заполнить прокладками из листовой стали толщиной 5÷10 мм. По мере осадки подвижных опор трубопровода, прокладки удаляются.
4. Технические требования по ТЗ.00.00.000 ТТ.
5. * Размеры для справок.
6. ** Зазор для осадки трубопровода.
7. *** Зазор для бокового перемещения трубопровода.
8. **** Варить сплошным швом.

Серия 4.903-10 Выпуск 4

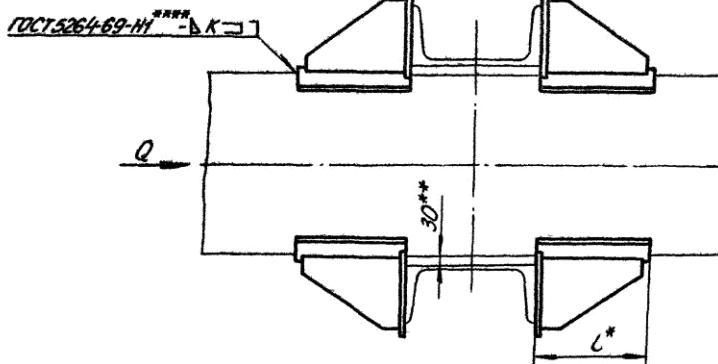
Ш.В. М. Подпись и дата
Ш.В. М. Подпись и дата
Ш.В. М. Подпись и дата
Ш.В. М. Подпись и дата

				Т6.00.00.000 СБ			
Изм./лист	№ док.им.	Подп.	Дата	Опора неподвижная подобая двухтрубная усиленная трубопро- водов Dн 108-1420 мм сварочный чертеж	Лист	Масса	Масштаб
Разраб.	Гусева	В.С.	17.10		Ст.	См.	Масштаб
Провер.	Величенко	В.С.	17.10		Лист 1	Листов 8	
Рис. др.	Савочкин	Е.В.	17.10		Минэнерго СССР Лобтепэнергопроект Энергомонтажпроект Лен. филиал		
Писец.	Сорокин	В.			Лен. филиал		
Контр.	Ермаков	В.И.		Лен. филиал			
Утв.	Фейгин	Л.И.		Лен. филиал			
				Копир. Соболева			
				Формат 12			

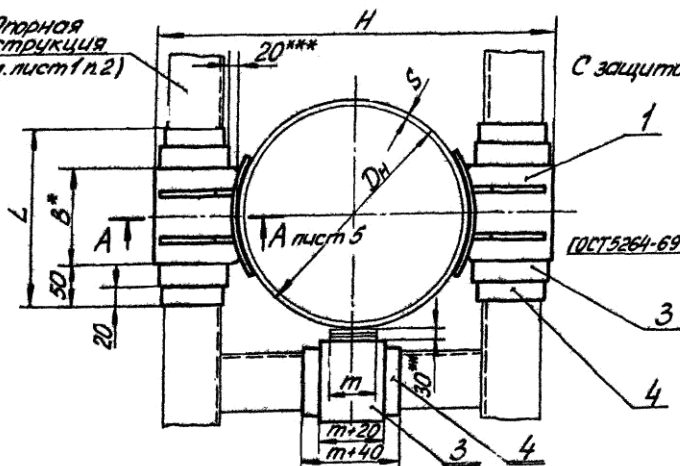
Опорная конструкция
(см. лист 1 л. 2)



Тип II

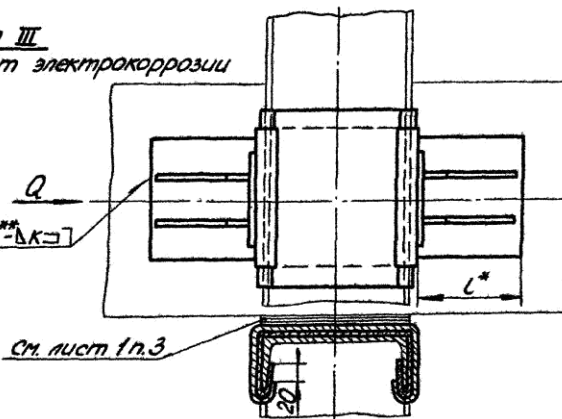


Опорная конструкция
(см. лист 1 л. 2)



Тип III

С защитой от электрокоррозии



Изм/Лист	№ докум.	Подп.	Дата

Т6.00.00.000С6

Лист
2

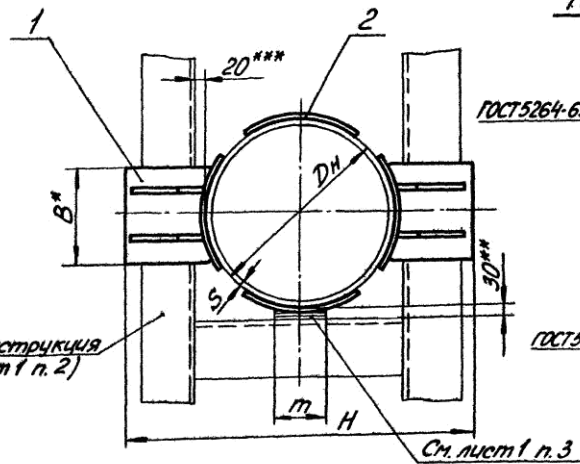
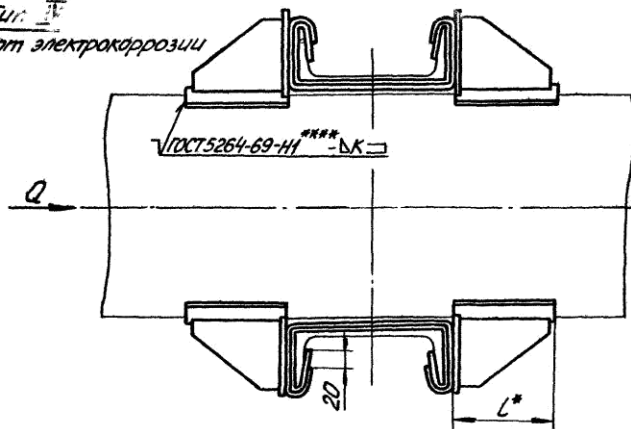
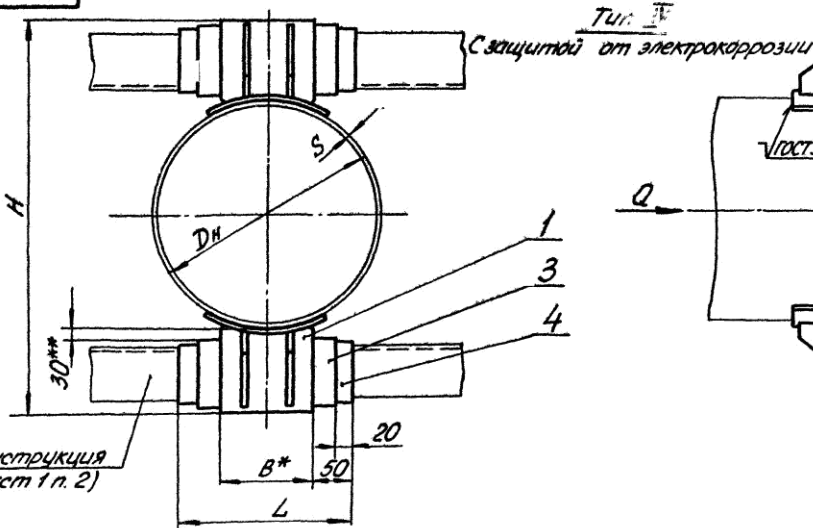
Копирова Садалева

Формат А2

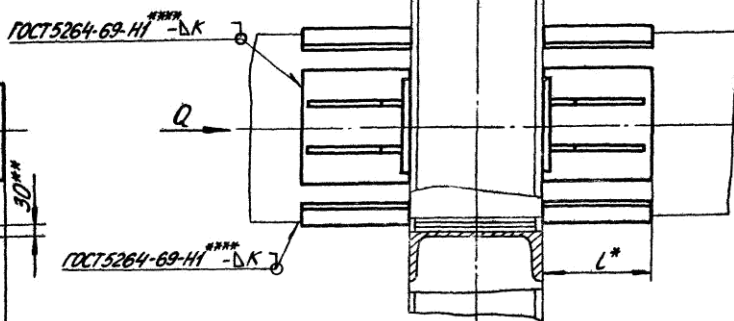
76.00.00.000С6

Серия 1903 10 Выпуск 4

Шрифт ГОСТ. Подпись и дата в соответствии с ГОСТ 1903 10. Подпись и дата



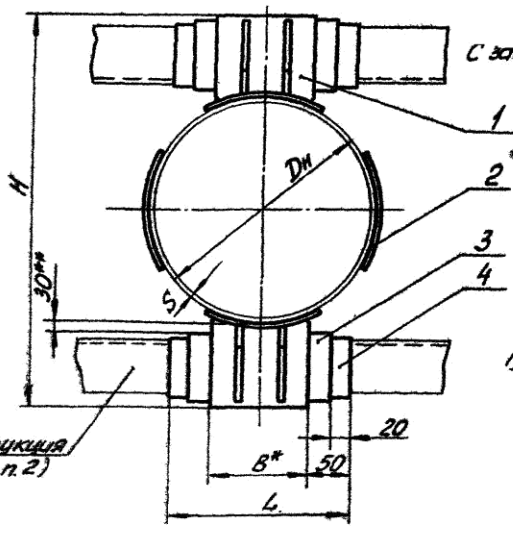
Тун. V



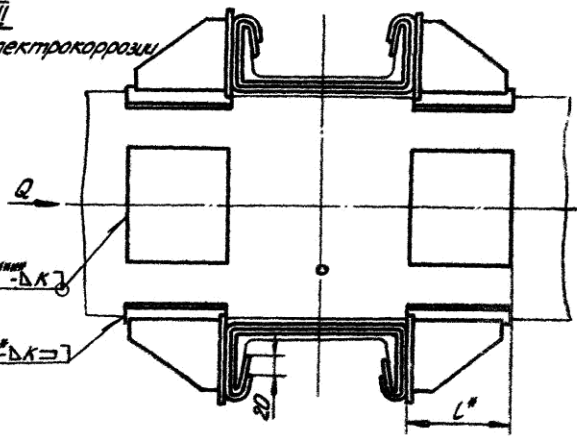
№ лист	№ докум.	Подп.	Дата	76.00.00.000С6	Лист
					3
Копирован Содолева					Формат 12

76.00.00.000С5

Серия 4, 903-10 Выпуск 4

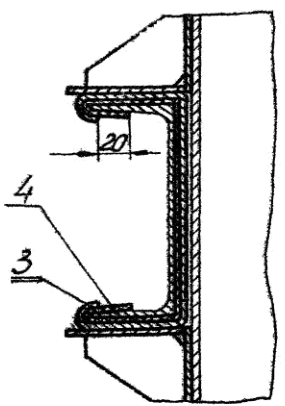


Тип VIII
С защитой от электрокоррозии



Опорная конструкция
(См. лист 1 и 2)

A-A



Чтение чертежа и деталей в сборе (См. листы 1-5) Подпись и дата

Изм/Лист	№ докум.	Подп.	Дата

76.00.00.000С5

Лист
5

Копировал Соболева

Формат А2

97000.00.00.91

Размеры в мм

Продолжение табл. 1

Тип I - IV			Тип V - VIII			Наружный диаметр трубопровода D_H	S	H ≈	B	L	L	K	т
Обозначение	Осевая сила Q, тс	Масса, кг	Обозначение	Осевая сила Q, тс	Масса, кг								
Т6.13.00.000СБ	16	64,8	Т6.23.00.000СБ	25	90,6	720	8	980	280	380	8	150	
	24			35			10						
	30			45			11						
	35			55			12						
	16			25			8						
Т6.14.	20	67,3	Т6.29.	30	94,6	820	9	1080	300	400	270	8	
	26			35			10						
	38			55			12						
	16			25			8						
Т6.15.	20	77,8	Т6.30.	30	112,2	920	9	1184	320	420	10		
	25			40			10						
	50			70			12						
	24			35			9						
	28			40			10						
Т6.16.	35	89,6	Т6.31.	50	132,2	1020	11	1284	360	460	290	10	
	40			65			12						
	55			80			14						
	30			45			9						
	40			55			11						
Т6.17.	50	113,3	Т6.32.	65	169,3	1220	12	1504	400	500	340		
	60			85			14						
	35			50			10						
	60			85			14						
Т6.18.00.000СБ		135,8	Т6.3300.000СБ		205,8	1420		1704	500	600			

Пример обозначения опоры неподвижной лобовой двухупорной усиленной для трубопровода $D_H=325$ мм, $S=7$ мм, тип I:

ОПОРА 325*7-I Т6.07.

Циф. в табл. Подпись и дата. Взам. инв. №. Инв. № докум. Подпись и дата.

Серия 4,903-10 Выпуск 4

Изм/лист	№ докум.	Подп.	Дата	Т6.00.00.000СБ	Лист
					7

Копир. Соболева

Формат 12

Таблица 2

Спецификация																			
№ поз.		1		2		3		4											
Наименование		Упор		Подушка		Лист защитный		Прокладка											
Количество		4		4		См. ниже													
Материал		—		Лист 3 ГОСТ 5681-57 в Ст 3 ^а ГОСТ 14637-69		Лист 10 ГОСТ 1075-56 оцинкованный ГОСТ 1118-54		Поронит листовый S=1-2 мм ГОСТ 481-71											
№ чертежа или стандарта		Т6.00.01.000 СБ		Т6.00.01.001		Без чертежа													
Обозначение		Обозначение	Масса, кг		Обозначение	Масса, кг		Разме- ры	Количество для типов										
Тип I - IV	Тип V - VIII		1 шт.	Общ.		1 шт.	Общ.		III	VII	IV	VIII							
Т6.01.00.000 СБ	—	Т6.01.01.000 СБ	129	516	—	—	—												
Т6.02.	—	Т6.02.	140	560	—	—	—												
Т6.03.	—	Т6.03.	195	780	—	—	—												
Т6.04.	Т6.19.00.000 СБ	Т6.04.	231	924	Т6.04.01.001	0,63	2,52	См. технические требования Т3.00.00.000 ТТ п. 1.15	3	2	См. технические требования Т3.00.00.000 ТТ п. 1.15	3	2						
Т6.05	Т6.20.	Т6.05.	3,60	14,40	Т6.05.	0,80	3,20												
Т6.06.	Т6.21.	Т6.06.	3,53	14,12	Т6.06.	1,06	4,24												
Т6.07.	Т6.22.	Т6.07.	4,13	16,52	Т6.07.	1,68	6,72												
Т6.08.	Т6.23.	Т6.08.	8,80	35,20	Т6.08.	2,26	9,00												
Т6.09.	Т6.24.	Т6.09.	9,26	37,04	Т6.09.	2,51	10,04												
Т6.10.	Т6.25.	Т6.10.	10,93	43,72	Т6.10.	3,25	13,00												
Т6.11.	Т6.26.	Т6.11.	13,00	52,00	Т6.11.	4,78	19,12												
Т6.12.	Т6.27.	Т6.12.	16,19	64,76	Т6.12.	6,46	25,84												
Т6.13.	Т6.28.	Т6.13.	16,84	67,36	Т6.13.	6,80	27,20												
Т6.14.	Т6.29.	Т6.14.	19,46	77,84	Т6.14.	8,60	34,40												
Т6.15.	Т6.30.	Т6.15.	22,39	89,56	Т6.15.	10,65	42,60												
Т6.16.	Т6.31.	Т6.16.	28,33	113,32	Т6.16.	14,00	56,00												
Т6.17.	Т6.32.	Т6.17.	33,96	135,84	Т6.17.	17,50	70,00												
Т6.18.00.000 СБ	Т6.33.00.000 СБ	Т6.18.01.000 СБ	33,96	135,84	Т6.18.01.001	17,50	70,00												

*) См. технические требования Т3.00.00.000 ТТ п.1.3.

Изм.	Лист	№ докум.	Подп.	Лист	Т6.00.00.000 СБ	Лист
						8

Копия Соловьева

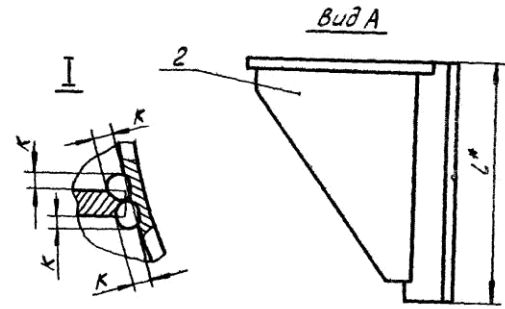
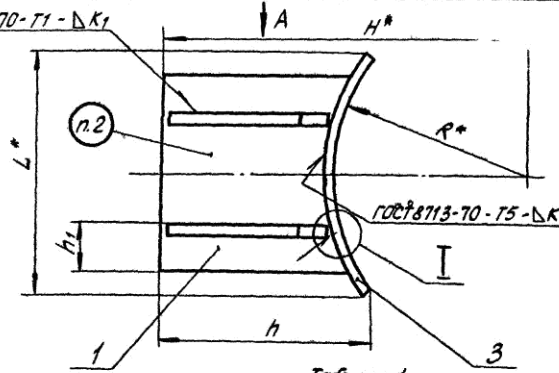
Формат 12

Серия 4.903-10 Выпуск 4

Изм. и дата вкл. в табл. № 1, 2, 3, 4, 5, 6, 7, 8, 9, 10, 11, 12, 13, 14, 15, 16, 17, 18, 19, 20, 21, 22, 23, 24, 25, 26, 27, 28, 29, 30, 31, 32, 33, 34, 35, 36, 37, 38, 39, 40, 41, 42, 43, 44, 45, 46, 47, 48, 49, 50, 51, 52, 53, 54, 55, 56, 57, 58, 59, 60, 61, 62, 63, 64, 65, 66, 67, 68, 69, 70, 71, 72, 73, 74, 75, 76, 77, 78, 79, 80, 81, 82, 83, 84, 85, 86, 87, 88, 89, 90, 91, 92, 93, 94, 95, 96, 97, 98, 99, 100, 101, 102, 103, 104, 105, 106, 107, 108, 109, 110, 111, 112, 113, 114, 115, 116, 117, 118, 119, 120, 121, 122, 123, 124, 125, 126, 127, 128, 129, 130, 131, 132, 133, 134, 135, 136, 137, 138, 139, 140, 141, 142, 143, 144, 145, 146, 147, 148, 149, 150, 151, 152, 153, 154, 155, 156, 157, 158, 159, 160, 161, 162, 163, 164, 165, 166, 167, 168, 169, 170, 171, 172, 173, 174, 175, 176, 177, 178, 179, 180, 181, 182, 183, 184, 185, 186, 187, 188, 189, 190, 191, 192, 193, 194, 195, 196, 197, 198, 199, 200, 201, 202, 203, 204, 205, 206, 207, 208, 209, 210, 211, 212, 213, 214, 215, 216, 217, 218, 219, 220, 221, 222, 223, 224, 225, 226, 227, 228, 229, 230, 231, 232, 233, 234, 235, 236, 237, 238, 239, 240, 241, 242, 243, 244, 245, 246, 247, 248, 249, 250, 251, 252, 253, 254, 255, 256, 257, 258, 259, 260, 261, 262, 263, 264, 265, 266, 267, 268, 269, 270, 271, 272, 273, 274, 275, 276, 277, 278, 279, 280, 281, 282, 283, 284, 285, 286, 287, 288, 289, 290, 291, 292, 293, 294, 295, 296, 297, 298, 299, 300, 301, 302, 303, 304, 305, 306, 307, 308, 309, 310, 311, 312, 313, 314, 315, 316, 317, 318, 319, 320, 321, 322, 323, 324, 325, 326, 327, 328, 329, 330, 331, 332, 333, 334, 335, 336, 337, 338, 339, 340, 341, 342, 343, 344, 345, 346, 347, 348, 349, 350, 351, 352, 353, 354, 355, 356, 357, 358, 359, 360, 361, 362, 363, 364, 365, 366, 367, 368, 369, 370, 371, 372, 373, 374, 375, 376, 377, 378, 379, 380, 381, 382, 383, 384, 385, 386, 387, 388, 389, 390, 391, 392, 393, 394, 395, 396, 397, 398, 399, 400, 401, 402, 403, 404, 405, 406, 407, 408, 409, 410, 411, 412, 413, 414, 415, 416, 417, 418, 419, 420, 421, 422, 423, 424, 425, 426, 427, 428, 429, 430, 431, 432, 433, 434, 435, 436, 437, 438, 439, 440, 441, 442, 443, 444, 445, 446, 447, 448, 449, 450, 451, 452, 453, 454, 455, 456, 457, 458, 459, 460, 461, 462, 463, 464, 465, 466, 467, 468, 469, 470, 471, 472, 473, 474, 475, 476, 477, 478, 479, 480, 481, 482, 483, 484, 485, 486, 487, 488, 489, 490, 491, 492, 493, 494, 495, 496, 497, 498, 499, 500, 501, 502, 503, 504, 505, 506, 507, 508, 509, 510, 511, 512, 513, 514, 515, 516, 517, 518, 519, 520, 521, 522, 523, 524, 525, 526, 527, 528, 529, 530, 531, 532, 533, 534, 535, 536, 537, 538, 539, 540, 541, 542, 543, 544, 545, 546, 547, 548, 549, 550, 551, 552, 553, 554, 555, 556, 557, 558, 559, 560, 561, 562, 563, 564, 565, 566, 567, 568, 569, 570, 571, 572, 573, 574, 575, 576, 577, 578, 579, 580, 581, 582, 583, 584, 585, 586, 587, 588, 589, 590, 591, 592, 593, 594, 595, 596, 597, 598, 599, 600, 601, 602, 603, 604, 605, 606, 607, 608, 609, 610, 611, 612, 613, 614, 615, 616, 617, 618, 619, 620, 621, 622, 623, 624, 625, 626, 627, 628, 629, 630, 631, 632, 633, 634, 635, 636, 637, 638, 639, 640, 641, 642, 643, 644, 645, 646, 647, 648, 649, 650, 651, 652, 653, 654, 655, 656, 657, 658, 659, 660, 661, 662, 663, 664, 665, 666, 667, 668, 669, 670, 671, 672, 673, 674, 675, 676, 677, 678, 679, 680, 681, 682, 683, 684, 685, 686, 687, 688, 689, 690, 691, 692, 693, 694, 695, 696, 697, 698, 699, 700, 701, 702, 703, 704, 705, 706, 707, 708, 709, 710, 711, 712, 713, 714, 715, 716, 717, 718, 719, 720, 721, 722, 723, 724, 725, 726, 727, 728, 729, 730, 731, 732, 733, 734, 735, 736, 737, 738, 739, 740, 741, 742, 743, 744, 745, 746, 747, 748, 749, 750, 751, 752, 753, 754, 755, 756, 757, 758, 759, 760, 761, 762, 763, 764, 765, 766, 767, 768, 769, 770, 771, 772, 773, 774, 775, 776, 777, 778, 779, 780, 781, 782, 783, 784, 785, 786, 787, 788, 789, 790, 791, 792, 793, 794, 795, 796, 797, 798, 799, 800, 801, 802, 803, 804, 805, 806, 807, 808, 809, 810, 811, 812, 813, 814, 815, 816, 817, 818, 819, 820, 821, 822, 823, 824, 825, 826, 827, 828, 829, 830, 831, 832, 833, 834, 835, 836, 837, 838, 839, 840, 841, 842, 843, 844, 845, 846, 847, 848, 849, 850, 851, 852, 853, 854, 855, 856, 857, 858, 859, 860, 861, 862, 863, 864, 865, 866, 867, 868, 869, 870, 871, 872, 873, 874, 875, 876, 877, 878, 879, 880, 881, 882, 883, 884, 885, 886, 887, 888, 889, 890, 891, 892, 893, 894, 895, 896, 897, 898, 899, 900, 901, 902, 903, 904, 905, 906, 907, 908, 909, 910, 911, 912, 913, 914, 915, 916, 917, 918, 919, 920, 921, 922, 923, 924, 925, 926, 927, 928, 929, 930, 931, 932, 933, 934, 935, 936, 937, 938, 939, 940, 941, 942, 943, 944, 945, 946, 947, 948, 949, 950, 951, 952, 953, 954, 955, 956, 957, 958, 959, 960, 961, 962, 963, 964, 965, 966, 967, 968, 969, 970, 971, 972, 973, 974, 975, 976, 977, 978, 979, 980, 981, 982, 983, 984, 985, 986, 987, 988, 989, 990, 991, 992, 993, 994, 995, 996, 997, 998, 999, 1000

7 000 10 00 91

ГОСТ 8713-70-Т1-ΔК1



Размеры в мм
Таблица 1

Обозначение	Внешний диаметр трубопровода Dн	R	L	L1	H ≈	h ≈	h1	k	k1	Масса, кг
T6.01.01.000СБ	108	54	76	115	119	80	17			1,29
T6.02.	133	66	88		134	82	20	4	10	1,40
T6.03.	159	80	101	117	164	100	22			1,95
T6.04.	194	97	111		186	103	25			2
T6.05.	219	110		137	216	124		6		3,60
T6.06.	273	136	130		246	123	30			3,53
T6.07.	325	162		167	271	120				4,13
T6.08.	377	188	158		298	126	35	12		5,20
T6.09.	426	213	178	200	338	140	40	8		8,80
T6.10.	480	240	197		368	145	45			9,26
T6.11.	530	265	222	230	393	146	50			10,93
T6.12.	630	315	262		445	150	60			13,00
T6.13.	720	360	300		490	154	70	10		16,19
T6.14.	820	410	320	270	540	156	75			16,84
T6.15.	920	460	346		592	158	80			19,46
T6.16.	1020	510	382	290	642	163	90	12	16	22,39
T6.17.	1220	610	435	340	752	174	100			28,33
T6.18.01.000СБ	1420	710	540		852	188	125			33,96

1. Сварку производить электродом типа Э42 по ГОСТ 9467-80.
2. Маркировать обозначение по чертежу и товарный знак завода-изготовителя.
3. Масса в табл. дана с учетом массы направленного металла сварных швов.
4. Технические требования по ТЗ.00.00.000ТТ.
5. * Размеры для справок.

Пример обозначения упора для трубопровода Dн 325мм:
УПОР 325 - Т6.07.01

				Т6.00.01.000СБ		
				Лист	Масса	Масштаб
				Сн.	табл. 1	—
Изм.	Лист	№ докум.	Подп.	Дата	Упор Сборочный чертёж	
Разраб.	Гусева	Ф.И.О.	07.74			
Пробер.	Величкин	Ф.И.О.	01.88			
Рис. до.	Сорокин	Ф.И.О.	01.88			
Листец.	Сорокин	Ф.И.О.				
И.контр.	Брагабов	Ф.И.О.				
Утв.	Фейгин	Ф.И.О.				
				Лист 1	Листов 2	
				Минэнерго СССР Лоб. теплоэнергомонтаж Энергомонтажпроект. Лен. филиал		

Серия 4.903-10 Выпуск 4
Лист № 01/01
Лист № 02/02
Лист № 03/03
Лист № 04/04
Лист № 05/05
Лист № 06/06
Лист № 07/07
Лист № 08/08
Лист № 09/09
Лист № 10/10

Таблица 2

Спецификация							
№ поз.	1		2		3		
Наименование	Плита		Ребро		Подушка		
Количество	1		2		1		
Материал	Лист 5 ГОСТ 5681-57 Ст 3*) ГОСТ 14637-69						
№ чертежа или стандарта	Т4.00.01.001		Т4.00.01.002		Т6.00.01.001		
Обозначение	Обозначение	Масса, кг	Обозначение	Масса, кг		Обозначение	Масса, кг
				шт.	Общ.		
Т6.01.01.000СБ	Т4.01.01.001	0,35	Т4.01.01.002	0,30	0,60	Т6.01.01.001	0,29
Т6.02.	Т4.02.	0,40		Т6.02.	0,33		
Т6.03.	Т4.03.	0,72	Т4.03.	0,39	0,78	Т6.03.	0,38
Т6.04.	Т4.04.	0,80				Т6.04.	0,63
Т6.05.	Т4.05.	1,25	Т4.04.	0,71	1,42	Т6.05.	0,80
Т6.06.	Т4.06.	1,20				Т6.06.	0,80
Т6.07.	Т4.07.	1,05	Т4.07.	0,92	1,84	Т6.07.	1,06
Т6.08.	Т4.08.	1,44				Т6.08.	1,68
Т6.09.	Т4.09.	2,57	Т4.09.	1,90	3,80	Т6.09.	2,26
Т6.10.	Т4.10.	2,62				Т6.10.	2,51
Т6.11.	Т4.11.	3,17	Т4.11.	2,15	4,30	Т6.11.	3,25
Т6.12.	Т4.12.	3,56				Т6.12.	4,78
Т6.13.	Т4.13.	4,39	Т4.14.	2,50	5,00	Т6.13.	6,46
Т6.14.	Т4.14.	4,68				Т6.14.	6,80
Т6.15.	Т4.15.	5,38				Т6.15.	8,60
Т6.16.	Т4.16.	6,03	Т4.16.	2,65	5,30	Т6.16.	10,65
Т6.17.	Т4.17.	7,20	Т4.19.01.002	3,35	6,70	Т6.17.	14,00
Т6.18.01.000СБ	Т4.18.01.001	9,30				Т6.18.01.001	17,50

*) См. технические требования ТЗ.00.00.000 ТТ п.1.3

Серия 4.903-10 Выпуск 4

Днев. № подлин. Подпись и дата Изм. №, инв. № Днев. №, инв. № Подп. и дата

Изм.	Лист	№ докум.	Подп.	Дата	Т6.00.01.000СБ	Лист
						2

Копир. Соболева

Формат 12

