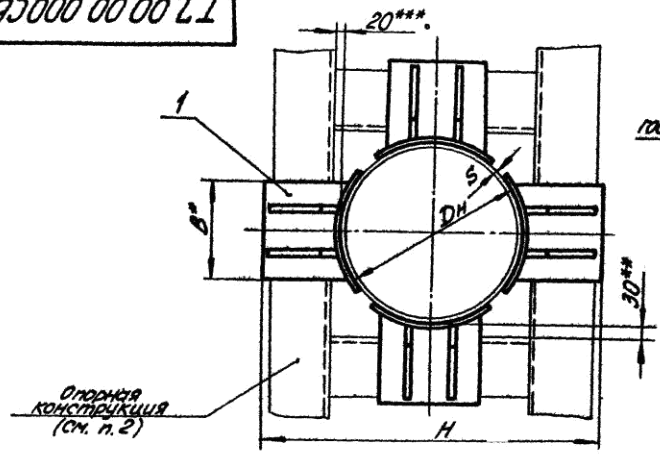


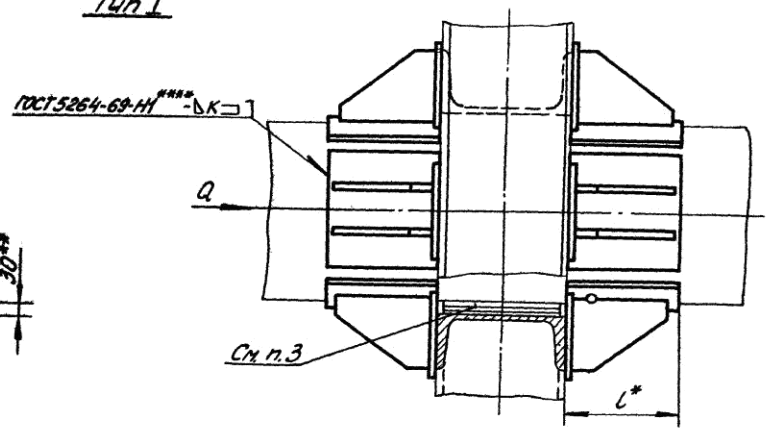
77.00.00.000СБ

Серия 4.903-10 Выпуск 4

Имя, № подлин. Подпись и дата. Имя инициалы. Подпись и дата.



Тун I



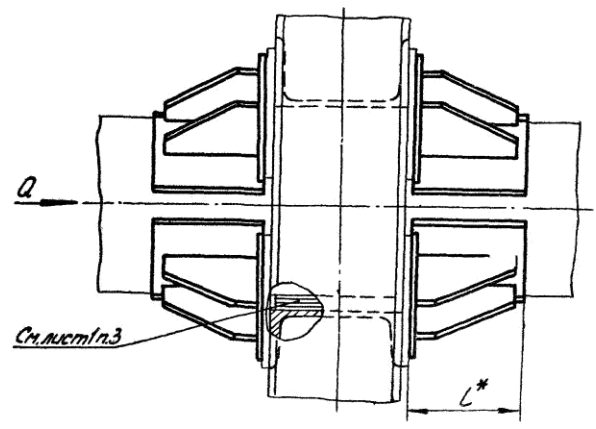
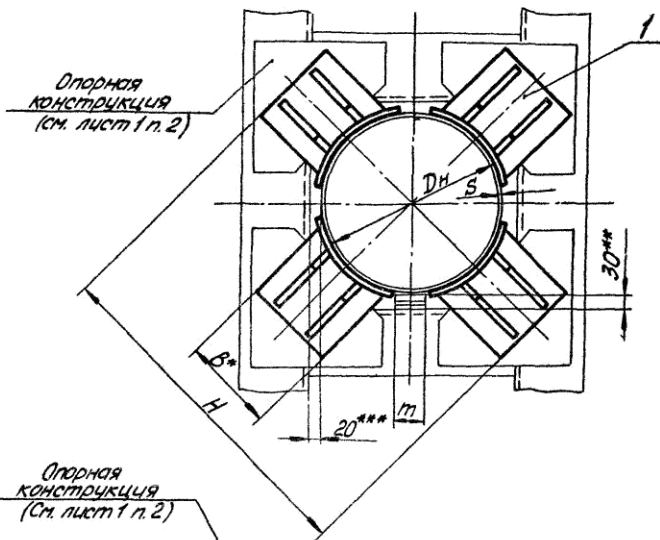
1. Сварку производить электродами типа Э42 по ГОСТ 9467-60.
2. Размеры и элементы опорных конструкций устанавливаются проектирующей организацией.
3. Зазор между трубой и нижней несущей балкой заполнить прокладками из листовой стали толщиной 5÷10мм. По мере осадки подвижных опор трубопроводов прокладки удаляются.
4. Технические требования по ТЗ.00.00.000ТТ.
5. * Размеры для справок.
6. ** Зазор для осадки трубопровода.
7. *** Зазор для бокового перемещения трубопровода.
8. **** Варить сплошным швом.

				77.00.00.000СБ		
Имя	№ докум.	Подп.	Дата	Опора неподвижная подводя	Лист	Масса
Козлов	Андреева	Андреев	28.02	четырёхугольная усиленная	1	—
Провер	Величенко	Велич	01.03	трубопроводов	Ст.	—
Рук.гр.	Свайкин	Свайк	01.03	Ди 426-1420мм	Лист 1	Листов 5
И.опец.	Сорокин	Сорок	01.03	сварочный чертеж	Минэнерго СССР	
А.ком.т.	Борисков	Борис	01.03		Главгипроэнерго монтаж	
Читб.	Фейгин	Фейг	01.03		энерго монтаж проект	
					Лен. филиал	
					формат 12	

Копировал Соболева

77.00.00.000С6

Тун II

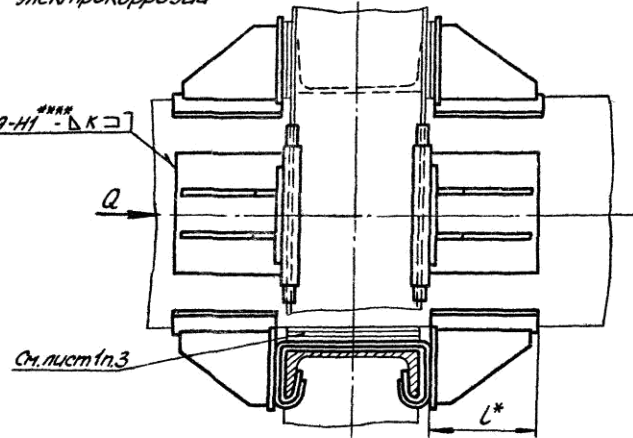
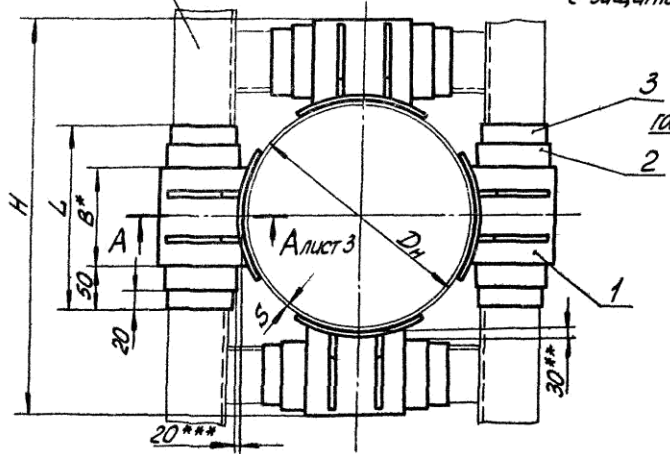


Серия 4903-10 Выпуск 4

Шиб. № подлин. Подпись и дата. Взам. инв. № инв. подлин. Подпись и дата

Тун III

С защитой от электрокоррозии



Взам. лист № докум.	Подп.	Дата

77.00.00.000С6

Лист 2

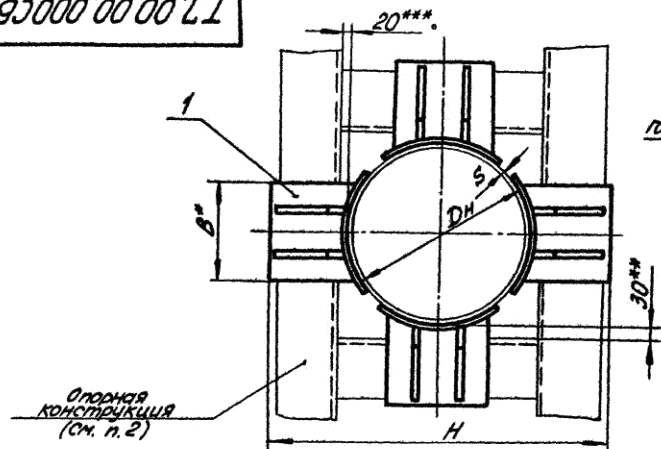
Копировал Соколова

Формат 12

77.00.00.000СБ

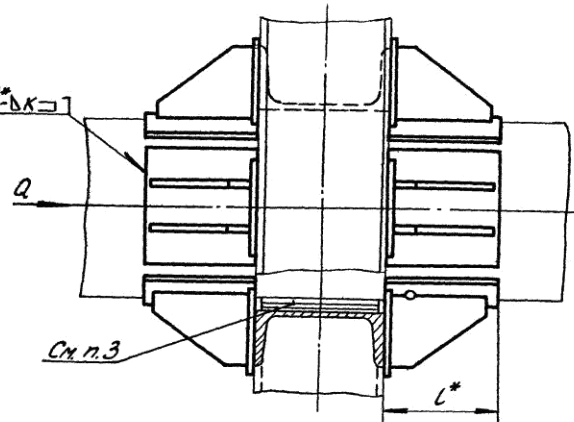
Серия 4.903-10 Выпуск 4

Лист № подлин. Подпись и дата. Автор, исполнитель, инженер, архитектор, конструктор



Тип I

ГОСТ 5264-69-Н***-ΔK=1



1. Сварку производить электродами типа Э42 по ГОСТ 9467-60.
2. Размеры и элементы опорных конструкций устанавливаются проектирующей организацией.
3. Зазор между трубой и нижней несущей балкой заполнить прокладками из листовой стали толщиной 5÷10 мм. По мере осадки подвижных опор трубопроводов прокладки удаляются.
4. Технические требования по ТЗ.00.00.000 ТТ.
5. * Размеры для справок.
6. ** Зазор для осадки трубопровода.
7. *** Зазор для бокового перемещения трубопровода.
8. **** Варить сплошным швом.

77.00.00.000СБ

				77.00.00.000СБ			
				Опора неподвижная лобовая	Лист	Масса	Масштаб
				четырёхсторонняя усиленная		См.	—
				трубопроводов		табл.	
				Дн 426-1420 мм			
				сборный чертеж	Лист 1	Листов 5	
Изм.	Лист	№ докум.	Подп.	Дата	Минэнерго СССР		
					Главэнергопроект		
					Энергомонтажпроект		
					Лен. филиал		
					Формат 12		

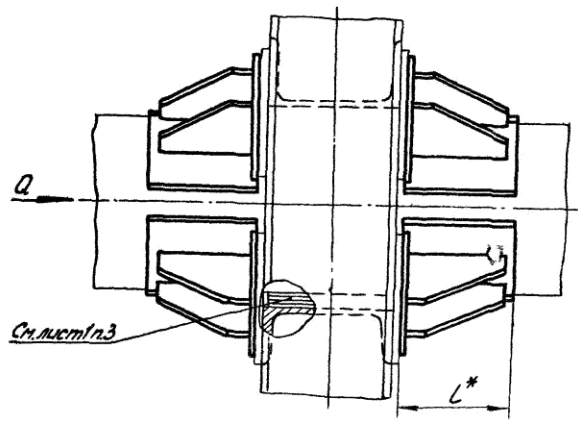
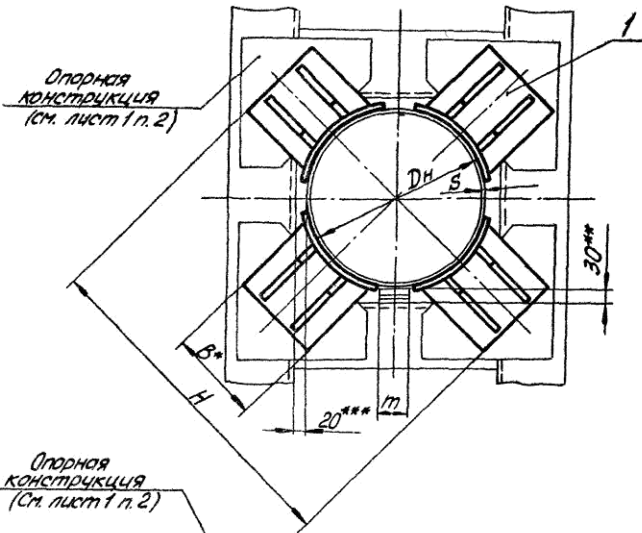
Копировал Соболева

Т7.00.00.000СБ

Серия 4903-10 Выпуск 4

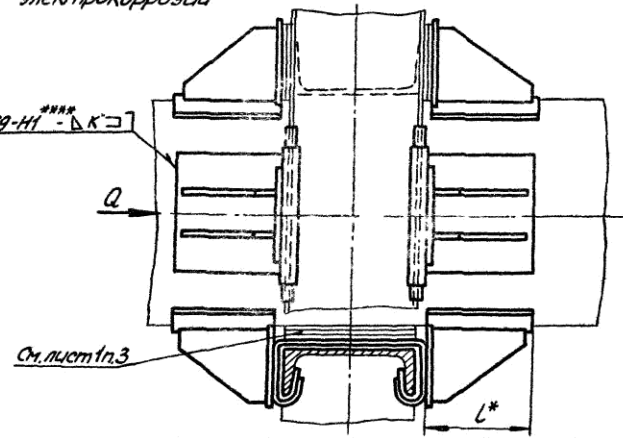
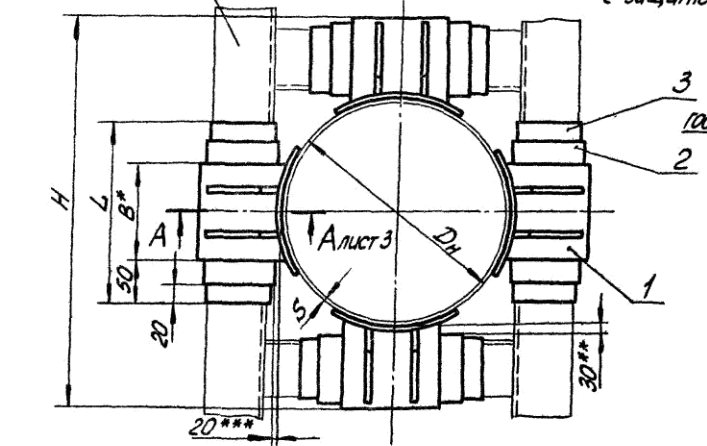
Шифр изделия Вид и дата Изм. шифр Вид и дата Изм. шифр Вид и дата Изм. шифр

Тип II



Тип III

с защитой от электрокоррозии



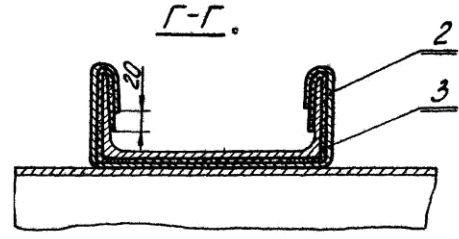
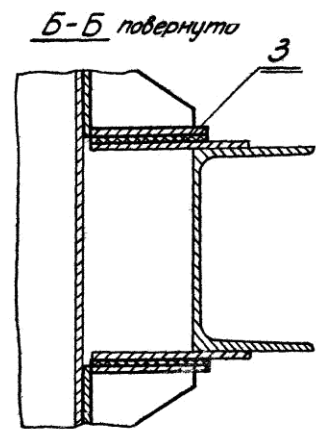
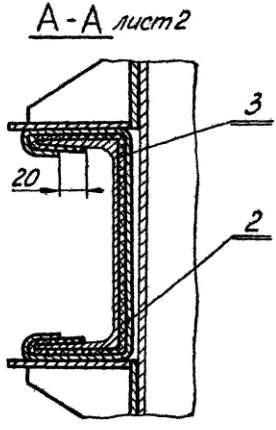
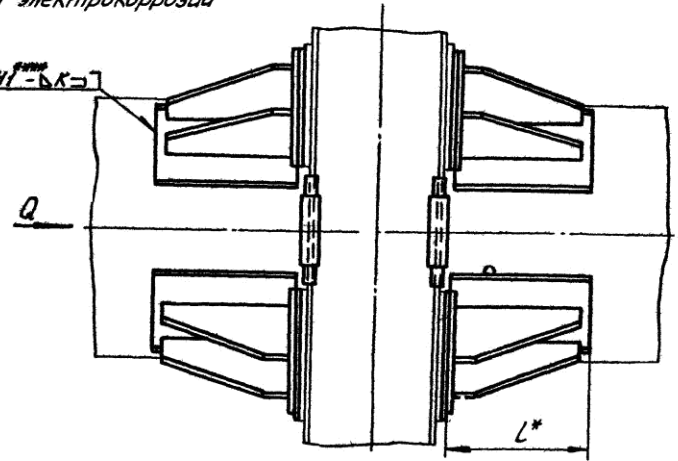
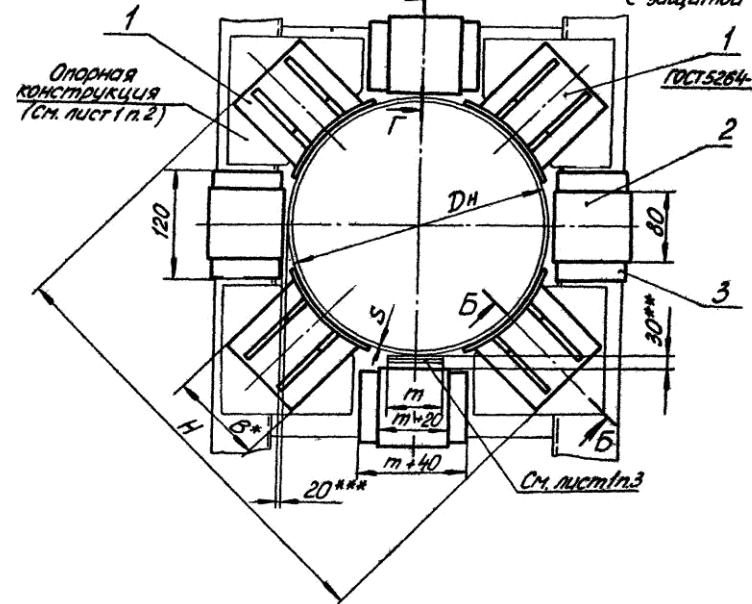
3
2
1

ГОСТ 5264-69-НГ - Δ К 01

Изм. лист № докум.	Дата	Т7.00.00.000СБ	Лист
Копирован Соболева			2
			Формат 12

77.00.00.000 L1

Тип IV
С защитой от электрокоррозии



Серия 4.903-10 Выпуск 4
Шифр, № подлин. Подпись и дата вост. инст. (инв. №, инв. №, инв. №) Подпись и дата

Лист	3
77.00.00.000 С5	
Копировал Соболева	Формат 12

9000'00'00 L1

Таблица 1

Размеры в мм

Обозначение	Наружный диаметр трубопровода D _н	S	Осевая сила Q, тс		H ≈	B	L	L	K	m	Масса, кг
			для железобетонных опорных конструкций	для стальных опорных конструкций							
Т7.09.00.000С5	426	7	40	40	666	160	260	200	6		70,4
		9	60	60							
Т7.10.	480	7	45	45	736	180	280	200		80	74,1
		8	65	65							
Т7.11.	530	7	45	45	786	200	300		7		87,4
		8	55	55							
		9	70	70							
Т7.12.	630	7	55	55	890	240	340			230	104,0
		9		85							
		10	85	100							
		11		120							
Т7.13.	720	8	75	75	980	280	380		8	150	129,5
		10		100							
		11	90	125							
		12		150							
Т7.14.00.000С5	820	8	80	80	1080	300	400			270	134,7
		9	90	90							
		10		100							
		12	100	150							

Продолжение табл. 1

Обозначение	Наружный диаметр трубопровода D _н	S	Осевая сила Q, тс		H ≈	B	L	L	K	m	Масса, кг
			для железобетонных опорных конструкций	для стальных опорных конструкций							
Т7.15.00.000С5	920	8	75	75	1184	320	420	270	8		153,7
		9	100	100							
		10	110	120							
		14		180							
Т7.16.	1020	9	120	120	1284	360	460	290		150	179,1
		10		140							
		11	130	160							
		12		175							
		14		220							
Т7.17.	1220	9	90	90	1504	400	500	340			226,6
		11	110	110							
		12	130	130							
Т7.18.00.000С5	1420	10	100	100	1704	500	600				271,7
		14	170	170							

Пример обозначения опоры неподвижной лобовой четырехугорной усиленной для трубопровода D_н=480мм, S=7мм, тип I:

ОПОРА 480×7-I Т7.10.

Изм/Лист	№ докум.	Подп.	Дата	77.00.00.000 С5	Лист
					4

Копир. Соболева

Формат 12

Серия 4,903-10 Выпуск 4

Имя, №, таблица, Профиль и дата, Восточный, Центральный, Правый стол

Таблица 2

Спецификация							
№ поз.	1		2		3		
Наименование	Упор		Лист защитный		Прокладка		
Количество	8		4		См. ниже		
Материал	—		Лист оцинкованный 10 ГОСТ 8075-56 ГОСТ 7118-54		Паронит листовой S1:2 мм ГОСТ 481-71		
№ чертежа или стандарта	Т6.00.01.000СБ		Без чертежа				
Обозначение	Обозначение	Масса, кг		Размеры	Размеры	Количество для типов	
		шт.	Общ.			III	IV
Т7.09.00.000СБ	Т6.09.01.000СБ	8,80	70,4	См. технические требования Т3.00.00.000ТТ п.1.15.	См. технические требования Т3.00.00.000ТТ п.1.15.	4	12
Т7.10.	Т6.10.	9,26	74,1				
Т7.11.	Т6.11.	10,93	87,4				
Т7.12.	Т6.12.	13,00	104,0				
Т7.13.	Т6.13.	16,19	129,5				
Т7.14.	Т6.14.	16,84	134,7				
Т7.15.	Т6.15.	19,46	155,7				
Т7.16.	Т6.16.	22,39	179,1				
Т7.17.	Т6.17.	28,33	226,6				
Т7.18.00.000СБ	Т6.18.01.000СБ	33,96	271,7				

Изм/лист	№ докум.	Подп.	Дата	Т7.00.00.000СБ	Лист
					5

Копир. Сабалева

Формат 12