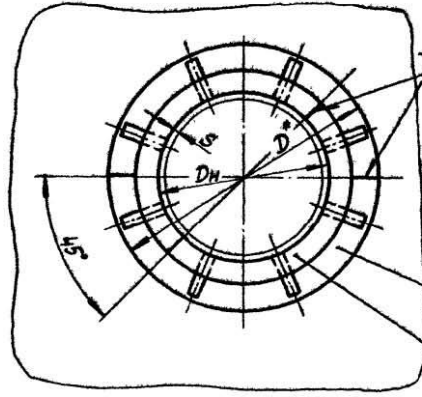


Т9.00.00.000СБ

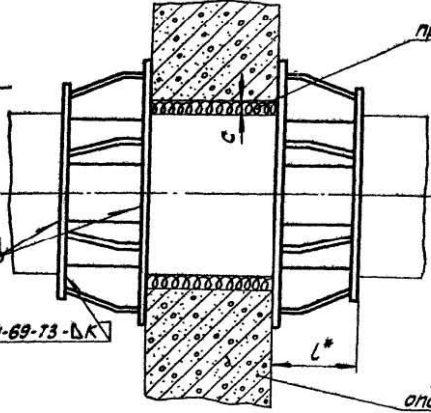
Тун I



ГОСТ 5264-69-С15

ГОСТ 5264-69-Т1-ΔК

ГОСТ 5264-69-Т3-ΔК



Серия 4.903-10 Выпуск 4

Шифр подлин. Подпись и дата. Вып. лимб. Шифр подлин. Подпись и дата.

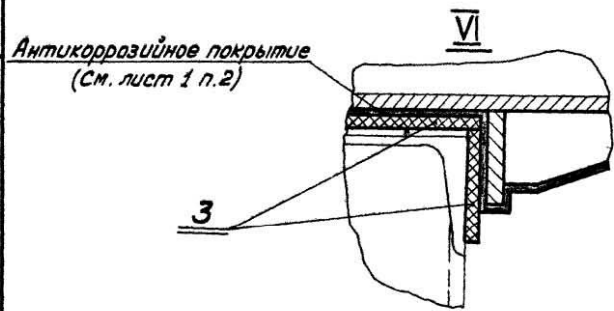
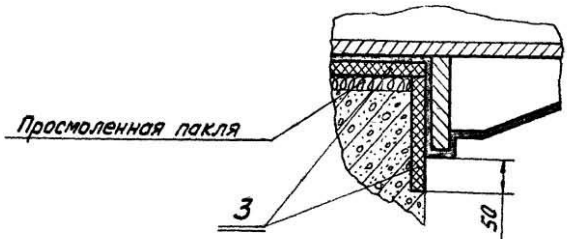
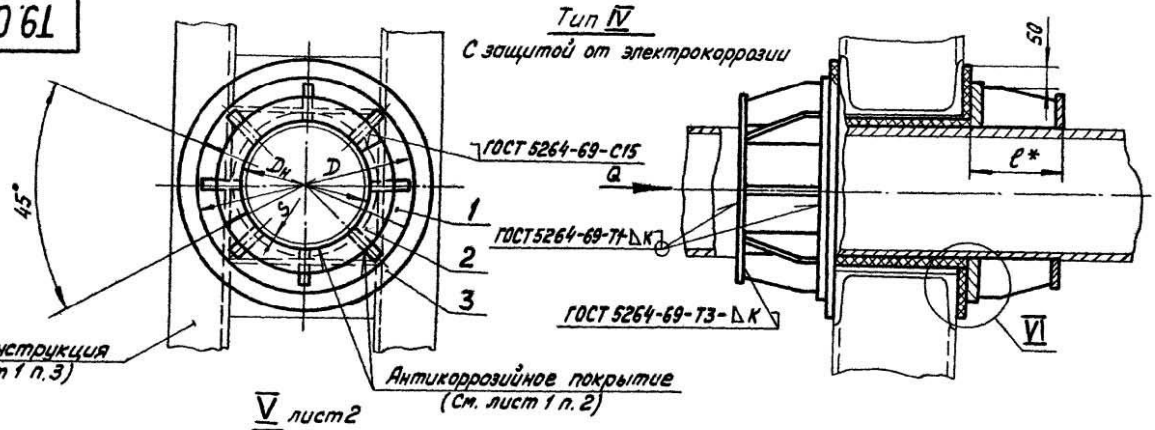
1. Сварку производить электродами типа Э42 по ГОСТ 9467-60.
2. Опора и труба в местах, указанных на чертеже, оклеивается изолятом на изоляльной мастике марки МРБ-III-2.
3. Размеры и элементы опорных конструкций устанавливаются проектирующей организацией.
4. Технические требования по ТЗ.00.00.000ТТ
5. * Размеры для справок.
6. ** Размер выбирается по толщине опорной конструкции.

| | | | | | | |
|-----------|------------|-------|-------|------------------------------------------------------------------------------------------------|---------------------|----------|
| | | | | Т9.00.00.000СБ | | |
| Изм/лист | № докум. | Подп. | Дата | Опора неподвижная щитовая усиленная трубопроводов Dн 108-1420 мм. Сборочный чертеж | Лит. | Масса |
| Разраб. | Андреева | ВШ | 07.79 | | См. | Масш. |
| Провер. | Белитченко | ВШ | 08.79 | | лист 1 | листов 1 |
| Рис. гр. | Свайкин | СВ | 09.79 | | Минэнерго СССР | |
| Гл. спец. | Сорокин | Ш | | | Главтехэнерго | |
| Н.контр. | Ермаков | Ш | | | Энергомонтажтростр. | |
| Утв. | Фейгин | Ш | | Пен. филиал | | |
| | | | | Копир. Соболева | | |

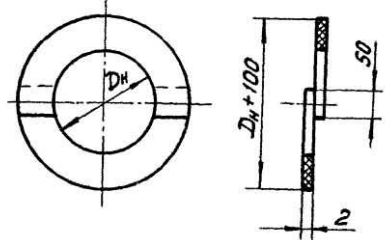
93000.00.00.61

Серия 4.903-10 Выпуск 4

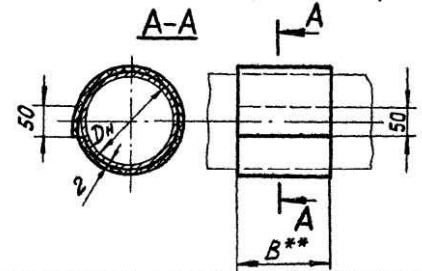
Инд. № пров. Подписи и даты
 Инд. № пров. Подписи и даты
 Инд. № пров. Подписи и даты



Сопряжение паронитовых полуколец (для типов III и IV)



Установка паронитовой прокладки (для типов III и IV)



| | | | | | |
|------|------|----------|-----------------|------|----------|
| | | | Т9.00.00.000 С6 | | Л/3 |
| Изм. | Лист | № докум. | Подп. | Дата | Формат 1 |

Копировала Соболева

Т9.00.00.000СБ

Таблица 1

Размеры в мм

| Обозначение | Наружный диаметр трубопровода D _н | S | Особая сила а, тс | D | L | с | К | К _г | Масса, кг |
|----------------|----------------------------------------------|----------------|-------------------|------|-----|----|----|----------------|-----------|
| T9.09.00.000СБ | 426 | 7 | 55 | 610 | 144 | 30 | 8 | 12 | 49,1 |
| T9.10. | 480 | 7 8 | 65 | 670 | | | | | 56,1 |
| T9.12. | 530 | 8 9 | 80 | 740 | 174 | 40 | 10 | 16 | 69,4 |
| T9.14. | 630 | 9 10 11 | 115 | 870 | | | | | 97,6 |
| T9.16. | 720 | 10 11 12 | 145 | 975 | 238 | | | | 114,5 |
| T9.18.00.000СБ | 820 | 9 10 12 | 180 | 1110 | | | | | 143,5 |

Продолжение табл. 1

| Обозначение | Наружный диаметр трубопровода D _н | S | Особая сила а, тс | D | L | с | К | К _г | Масса, кг |
|----------------|----------------------------------------------|----------------------|-------------------|------|-----|----|----|----------------|-----------|
| T9.20.00.000СБ | 920 | 9 10 12 | 225 | 1220 | 242 | 40 | 12 | 16 | 220,4 |
| T9.22. | 1020 | 10 11 12 14 | 265 | 1330 | 282 | | | | 261,8 |
| T9.24. | 1220 | 11 12 14 | 365 | 1570 | 302 | | | | 334,2 |
| T9.25. | 1420 | 10 | 210 | 1640 | 306 | | | | 264,5 |
| T9.26.00.000СБ | 1420 | 14 | 485 | 1820 | 315 | | | | 429,2 |

Пример обозначения опоры неподвижной щитовой усиленной для трубопровода D_н = 530 мм, тип I:

ОПОРА 530 - I T9.12.

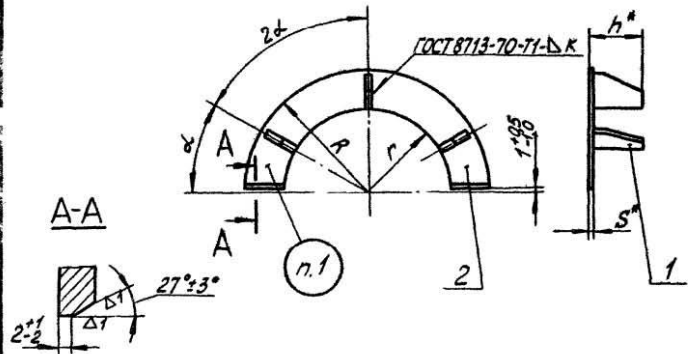
Серия 4.903-10 Выпуск 4

Лист № подлин. Подпись и дата. Взам. инв. №. Инв. № подл. Подп. и дата.

| | | | | | | |
|------|------|----------|-------|------|----------------|------|
| Изм. | Лист | № докум. | Подп. | Дата | T9.00.00.000СБ | Лист |
| | | | | | | 4 |

Копир. Соловьева

Формат 1/2



Продолжение табл 1

| Обозначение | Наружный диаметр трубопровода Dн | r | R | S | L | h | κ | Масса, кг |
|----------------|----------------------------------|-----|-----|----|--------|-----|-------|-----------|
| T9.18.01.000СБ | 820 | 410 | 555 | 12 | 22°30' | 226 | 8 | 28,07 |
| T9.20. | 920 | 460 | 610 | | | | | 42,50 |
| T9.22. | 1020 | 510 | 665 | | | 266 | | 49,26 |
| T9.24. | 1220 | 610 | 785 | 16 | | 286 | | 63,55 |
| T9.25. | 1420 | 710 | 820 | | | 290 | | 51,12 |
| T9.26.01.000СБ | | | 910 | | 300 | | 83,80 | |

Пример обозначения щита для трубопровода Dн=426мм, R=305мм:

ЩИТ Т9.09.01.

Таблица 1

Размеры в мм

| Обозначение | Наружный диаметр трубопровода Dн | r | R | S | L | h | κ | Масса, кг | |
|----------------|----------------------------------|-----|-----|----|--------|-----|---|-----------|-------|
| T9.09.01.000СБ | 426 | 213 | 305 | 12 | 30° | 132 | 6 | 9,47 | |
| T9.10. | 480 | 240 | 335 | | | | | | 10,53 |
| T9.12. | 530 | 265 | 370 | | | | | | 13,04 |
| T9.14. | 630 | 315 | 435 | | 22°30' | 162 | | 18,86 | |
| T9.16.01.000СБ | 720 | 360 | 488 | | | | | 21,62 | |

1. Маркировать обозначение по чертежу, товарный знак завода изгав бытеля
2. Масса в табл. 1 дана с учетом массы наплавленного металла.
3. Технические требования по ТЗ.00.00.000ТТ.
4. * Размеры для справок.

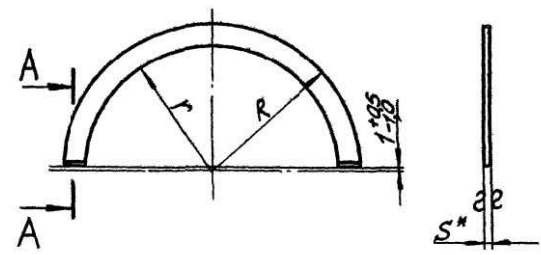
| | | | | | | | | |
|-------------|-----------|----------|-------|----------------|-------------------------|---------------------|----------|---------|
| | | | | Т9.00.01.000СБ | | | | |
| Изм. | Лист | № докум. | Подп. | Дата | ЩИТ Сборочный чертеж | Лит. | Масса | Масштаб |
| Разраб. | Аносова | А.И.И. | 01.79 | | | Ст. | табл.1 | — |
| Провер. | Величенко | В.В.И. | 01.79 | | | Лист 1 | Листов 2 | |
| Рис. зр. | Сорокин | С.В.И. | 01.79 | | | Минэнерго СССР | | |
| Гл. инж. | Сорокин | С.В.И. | 01.79 | | | Госпланэнергоинстит | | |
| Инж. контр. | Ермаков | И.В.И. | 01.79 | | Энергоинжпроект | | | |
| Чтв. | Сейгин | С.В.И. | 01.79 | | Лен. филиал | | | |

Копир. Солодова

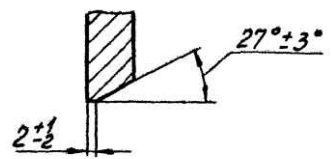
Формат 12

19.00.00.001

▽1(▽)



A-A



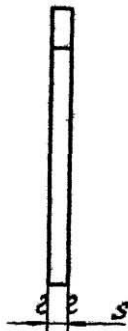
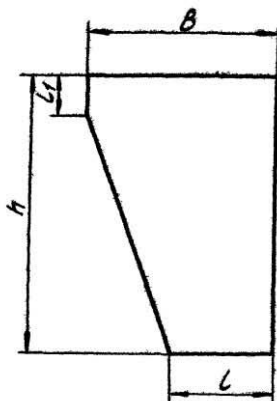
Размеры в мм

| Обозначение | r | R | S | Масса, кг |
|--------------|-----|-----|----|-----------|
| T9.09.00.001 | 213 | 255 | 12 | 2,80 |
| T9.10. | 240 | 285 | | 3,50 |
| T9.12. | 265 | 315 | | 4,30 |
| T9.14. | 315 | 370 | | 5,55 |
| T9.16. | 360 | 420 | | 7,00 |
| T9.18. | 410 | 470 | | 7,80 |
| T9.20. | 460 | 525 | 16 | 12,60 |
| T9.22. | 510 | 585 | | 16,20 |
| T9.24. | 610 | 690 | | 20,00 |
| T9.25. | 710 | 760 | | 15,00 |
| T9.26.00.001 | | 790 | | 23,50 |

1.* Размер для справок.

2.** См. технические требования ТЗ.00.00.000 ТТ п.1.3.

| | | | | | | |
|-----------|-----------|-----------|-------|----------------------|------|-------|
| | | | | T9.00.00.001 | | |
| | | | | Полукольцо | | |
| Изм. | Лист | № докум. | Подп. | Дата | Лист | Масса |
| Разработ. | Андреева | Андреева | В.И. | 11.12 | 1 | — |
| Провер. | Величенко | Величенко | В.И. | 11.12 | | |
| Рис. до | Соболев | Соболев | В.И. | 11.12 | | |
| Писец | Сорокин | Сорокин | В.И. | 11.12 | | |
| Инженер | Ермаков | Ермаков | В.И. | 11.12 | | |
| Чтв. | Федун | Федун | В.И. | 11.12 | | |
| | | | | Лист 5 ГОСТ 5631-57 | | |
| | | | | 80м3** ГОСТ 14637-69 | | |
| | | | | Лист 1 | | |
| | | | | Минзнеро СССР | | |
| | | | | Лаб.температурный | | |
| | | | | Энергоинформат | | |
| | | | | Лен. филиал | | |
| | | | | Формат 12 | | |
| | | | | Копировал Соболев | | |



Размеры в мм

| Обозначение | S | h | B | L | L ₁ | Масса, кг |
|--------------|----|-----|------|------|----------------|-----------|
| T9.09.01.001 | 12 | 120 | 90 | 40 | 25 | 0,75 |
| T9.12. | | 150 | 100 | 45 | | 1,05 |
| T9.14. | | 210 | 120 | 50 | | 1,37 |
| T9.18. | | | 1,82 | | | |
| T9.20. | 16 | 210 | 140 | 60 | 35 | 2,65 |
| T9.22. | | 250 | 150 | 3,30 | | |
| T9.24. | | 270 | 155 | 70 | | 3,80 |
| T9.25. | | 110 | 45 | 2,75 | | |
| T9.26.01.001 | | 280 | 200 | 70 | | 4,75 |

- * См. технические требования ТЗ.00.00.000 ТТ п.1.3.
- ** Размер для справок.

| | | | | Т9.00.01.001 | | |
|----------|-----------|-------|-------|--------------|----------------|-------|
| Изм/лист | № докум. | Подп. | Дата | Ребро | Лист | Масса |
| Разраб. | Андреева | В.И. | 02.78 | | Ст. | Масса |
| Провер. | Величенко | Л.С. | 04.78 | табл. | — | — |
| Рис.гр. | Свойкин | С.В. | 09.78 | Лист | Листов 1 | |
| Исполн. | Сорокин | И.И. | | Лист | 5 ГОСТ 5681-57 | |
| И.контр. | Ермаков | С.И. | | Ст.3* | ГОСТ 14637-69 | |
| Утв. | Фейгин | | | | Листов 1 | |

Копир. Саболева

Формат 12