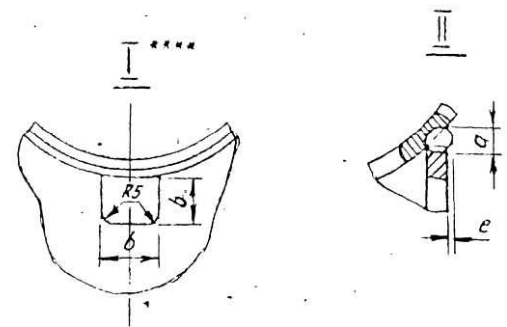
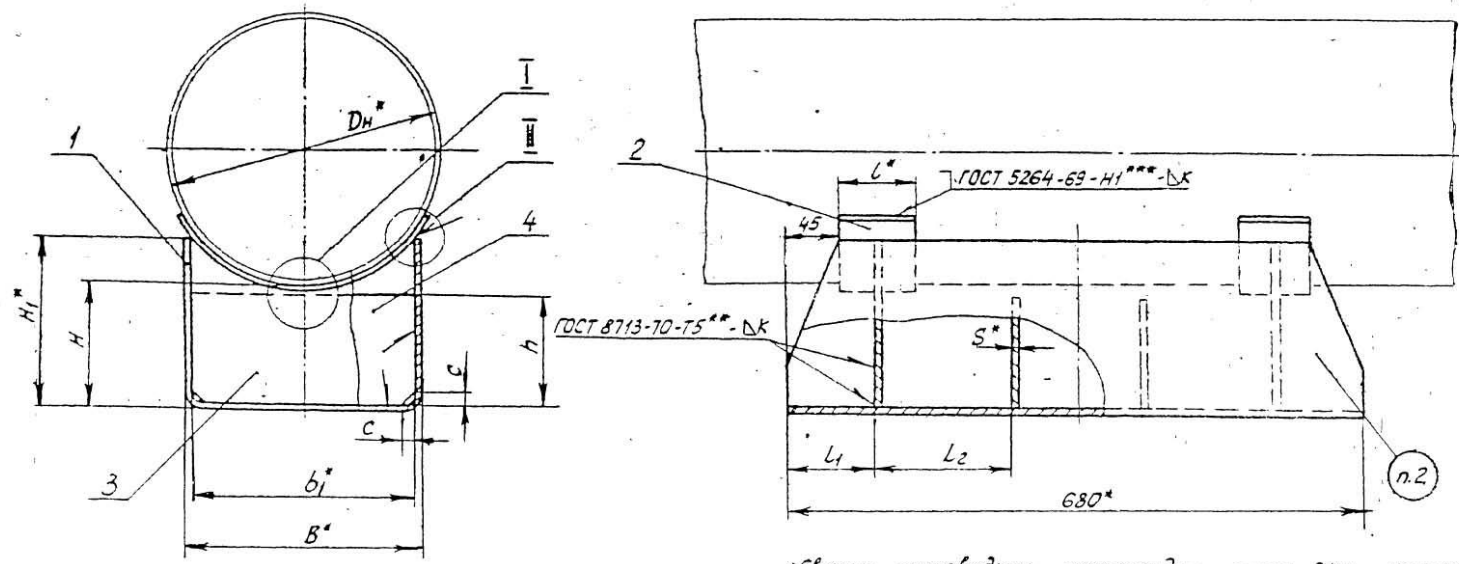


Т15.00.00.000СБ

Серия 4.903-10 Выпуск 5



1. Сварку производить электродами типа Э42 по ГОСТ 9467-60
2. Маркировать обозначение по чертежу и товарный знак завода-изготовителя
3. \* Размеры для справок
4. \*\* См. технические требования ТЗ 00.00.000 ТТ п.1.6
5. \*\*\* Варить сплошным швом.
6. \*\*\*\* Для размещения трубы-спутника, в ребрах (поз.3и4) допускается выполнять вырез в соответствии с требованиями: организации, проектирующей трубопровод.

				Т15.00.00.000СБ		
Изм.	Лист	№ док.	под	Дата	Лист	Масса
					Опора, скользящая	См.
					Дн 194-142мм; L=680мм	табл.
					Сборочный чертеж	
					лист 1	лист 5
					Минэнерго СССР	
					Лабтепэнергоаэжпроект	
					Энергоаэжпроект	
					Лен филиал	

400.529-01 35

Т 15.00.00.000СБ

Таблица 1

Размеры в мм

Обозначение	Наружный диаметр трубопровода D <sub>н</sub>	Наибольшая вертикальная нагрузка, кгс	H	H <sub>1</sub>	B	b	L	L <sub>1</sub>	L <sub>2</sub>	S=K	c	α min	e min	Масса, кг		
Т 15.01.00.000СБ	194	2200	100	148	180	45	50						0	1026		
Т 15.02			150	198										1290		
Т 15.03			200	248										1544		
Т 15.04	100		136	979												
Т 15.05	150		186	1241												
Т 15.06	200		236	1503												
Т 15.07	273		100	125	906											
Т 15.08			150	175	1194											
Т 15.09			200	225	1454											
Т 15.10	325		7000	100	165	280			50	70	160				0	1782
Т 15.11				150	215					2201						
Т 15.12				200	265					2557						
Т 15.13	100	152		1695												
Т 15.14	150	202		2122												
Т 15.15	200	252		2544												
Т 15.16	426	100		145	1604											
Т 15.17		150		195	2033											
Т 15.18		200		245	2447											
Т 15.19	480	100		173	3368											
Т 15.20		150		223	4116											
Т 15.21		200		273	4864											
Т 15.22	530	12500	100	164	380		50						1	3263		
Т 15.23			150	214										4009		
Т 15.24.00.000СБ			200	264										4757		

Серия 4.903-10 Выпуск 5

Изм.	Лист	№ докум.	Подп.	Дата

Т 15.00.00.000СБ

Лист 2

T15.00.00.000CB

Продолжение табл. 1

Размеры в мм

Обозначение	Наружный диаметр трубопровода Dн	Наибольшая вертикальная нагрузка, кгс	H	H <sub>1</sub>	B	b	L	L <sub>1</sub>	L <sub>2</sub>	S=κ	c	a min	e min	Масса, кг
T15.25.00.000CB	630	12500	100	150	380		50	80						31,28
T15.26			150	200										38,78
T15.27			200	250										47,24
T15.28	720	22500	100	185	500					6	8	8	2	43,26
T15.29			150	235										52,02
T15.30			200	285										60,90
T15.31	820		100	172	500									42,10
T15.32			150	222										50,84
T15.33			200	272										59,72
T15.34	920		100	158	500	60	80							53,42
T15.35			150	208										65,04
T15.36			200	258										77,02
T15.37	1020	36000	100	218	500		100							77,18
T15.38			150	268										92,04
T15.39			200	318										107,10
T15.40	1220	48000	100	195	500									78,12
T15.41			150	245										92,78
T15.42			200	295										107,66
T15.43	1420	60000	100	172	500		120							93,52
T15.44			150	222										111,76
T15.45.00.000CB			200	272										130,66

Серия 4.303-10 Выпуск 5

Изм	Лист	№ докум	Подп	Дата
-----	------	---------	------	------

T15.00.00.000CB

Лист 3

Копия заказа 400529-01 37

Т15.00.00.000СБ

Таблица 2

Спецификация										
№ поз	1		2		3		4		Масса наплавленного металла сварных швов, кг	
Наименование	Скоба		Подушка		Ребро		Ребро			
Количество	1		2		2		2			
Материал	Лист $\frac{S}{\text{Ст.3}} \text{ ГОСТ } 3680-57$ при $S=3\text{мм}$ ; Лист $\frac{S}{\text{Ст.3}} \text{ ГОСТ } 14637-69$ при $S \geq 4\text{мм}$									
№ чертежа или стандарта	Т15.00.00.001		Т14.00.00.002		Т14.00.00.003		Без чертежа			
Обозначение	Обозначение	Масса, кг	Обозначение	Масса, кг	Обозначение	Масса, кг	Размеры, мм	Масса, кг		
				шт	шт	шт	$S \times h \times b_1$	шт	шт	шт
T15.01.00.000СБ	T15.01.00.001	732			T14.13.00.003	072 144	3 x 85 x 172	034 068	024	
T15.02	T15.02	892	T14.13.00.002	0290 0580	T14.14	102 204	3 x 135 x 172	054 108	023	
T15.03	T15.03	1050			T14.15	129 258	3 x 185 x 172	074 148	030	
T15.04	T15.04	696			T14.16	067 134	3 x 85 x 172	034 068	024	
T15.05	T15.05	856	T14.16	0283 0566	T14.17	036 192	3 x 135 x 172	054 108	028	
T15.06	T15.06	1020			T14.18	124 248	3 x 185 x 172	074 148	030	
T15.07	T15.07	660			T14.19	051 102	3 x 85 x 172	034 068	024	
T15.08	T15.08	820	T14.19	0260 0520	T14.20	093 186	3 x 135 x 172	054 108	028	
T15.09	T15.09	960			T14.21	122 244	3 x 135 x 172	074 148	030	
T15.10	T15.10	1260			T14.22	104 208	4 x 85 x 270	072 144	055	
T15.11	T15.11	1470	T14.22	0573 1146	T14.23	164 328	4 x 135 x 270	114 228	060	
T15.12	T15.12	1690			T14.24	186 372	4 x 185 x 270	157 314	066	
T15.13	T15.13	1200			T14.25	095 190	4 x 85 x 270	072 144	055	
T15.14	T15.14	1420	T14.25	0523 1056	T14.26	154 308	4 x 135 x 270	114 228	060	
T15.15	T15.15	7630			T14.27	214 428	4 x 185 x 270	157 314	066	
T15.16	T15.16	1160			T14.28	087 174	4 x 85 x 270	072 144	055	
T15.17	T15.17	1380	T14.28	0353 0706	T14.29	147 294	4 x 135 x 270	114 228	060	
T15.18	T15.18	1590			T14.30	203 406	4 x 185 x 270	157 314	066	
T15.19	T15.19	2240			T14.31	228 456	6 x 85 x 365	146 292	140	
T15.20	T15.20	2560	T14.31	1200 2400	T14.32	346 692	6 x 135 x 365	232 464	160	
T15.21	T15.21	2880			T14.33	489 938	6 x 185 x 365	318 636	170	
T15.22	T15.22	2180			T14.34	210 420	6 x 85 x 365	146 292	140	
T15.23	T15.23	2580	T14.34.00.002	1154 2308	T14.35	327 654	6 x 135 x 365	232 464	160	
T15.24.00.000СБ	T15.24.00.001	2820			T14.36.00.003	450 900	6 x 135 x 365	318 636	170	

\*) См. технические требования Т3.00.00.000 ТТ.п.1.3.

ИЗМ	Лист	№ докум	Подп.	Дата	Т15.00.00.000СБ	Лист
						4

Клипа Соболева 400529-01 38 Формат 12

T15.00.00.000CB

Продолжение табл. 2

Спецификация									
№ поз	1		2		3		4		Масса наплавленного металла сборных швов, кг
Наименование	Скоба		Подушка		Ребро		Ребро		
Количество	1		2		2		2		
Материал	Лист S ГОСТ 3680-57 ВСт.3* ГОСТ 16523-70 при S=3мм; лист S ГОСТ 5631-57 ВСт.3* ГОСТ 14637-69 при S≥4мм								
№чертежа или стандарта	T15.00.00.001		T14.00.00.002		T14.00.00.003		Без чертежа		
Обозначение	Обозначение	Масса, кг	Обозначение	Масса, кг 1шт Общ	Обозначение	Масса, кг 1шт Общ	Размеры, мм S х h x b,	Масса, кг 1шт Общ	
T15.25.00.000CB	T15.25.00.001	2030			T14.37.00.003	198 326	6 x 85 x 365	146 292	140
T15.26	T15.26	2400	T14.37.00.002	1,100 2,200	T14.38	317 634	6 x 135 x 365	232 464	160
T15.27	T15.27	2720			T14.39	439 878	6 x 185 x 365	318 636	170
T15.28	T15.28	2680			T14.40	307 614	6 x 85 x 485	194 388	170
T15.29	T15.29	3000	T14.40	2370 4740	T14.41	466 932	6 x 135 x 485	308 616	180
T15.30	T15.30	3320			T14.42	626 1252	6 x 185 x 485	422 844	200
T15.31	T15.31	2600			T14.43	298 596	6 x 85 x 485	194 388	170
T15.32	T15.32	2920	T14.43	2280 4560	T14.44	456 912	6 x 135 x 485	308 616	180
T15.33	T15.33	3240			T14.45	616 1232	8 x 185 x 485	422 844	200
T15.34	T15.34	3300			T14.46	347 694	8 x 85 x 485	257 514	240
T15.35	T15.35	3720	T14.46	2970 5940	T14.47	557 1114	8 x 135 x 485	408 816	260
T15.36	T15.36	4160			T14.48	769 1538	8 x 135 x 485	560 1120	290
T15.37	T15.37	4660			T14.49	623 1246	8 x 80 x 682	343 686	260
T15.38	T15.38	5100	T14.49	4330 8660	T14.50	922 1844	8 x 130 x 682	557 1114	280
T15.39	T15.39	5520			T14.51	1236 2472	8 x 180 x 682	771 1542	310
T15.40	T15.40	4480			T14.52	586 1172	8 x 80 x 682	343 686	260
T15.41	T15.41	4900	T14.52	6070 12140	T14.53	885 1770	8 x 130 x 682	557 1114	280
T15.42	T15.42	5320			T14.54	1190 2380	8 x 180 x 682	771 1542	310
T15.43	T15.43	5300			T14.55	635 1270	10 x 80 x 678	426 852	430
T15.44	T15.44	5820	T14.55.00.002	7500 15000	T14.56	1001 2002	10 x 130 x 678	692 1384	470
T15.45.00.000CB	T15.45.00.001	6360			T14.57.00.003	1385 2770	10 x 180 x 678	958 1916	520

\* См. технические требования ТЗ.00.00.000ТТ п.1.3.

Изм	Лист	№ докум.	Подп.	Дат	T15.00.00.000CB	Лист
						5

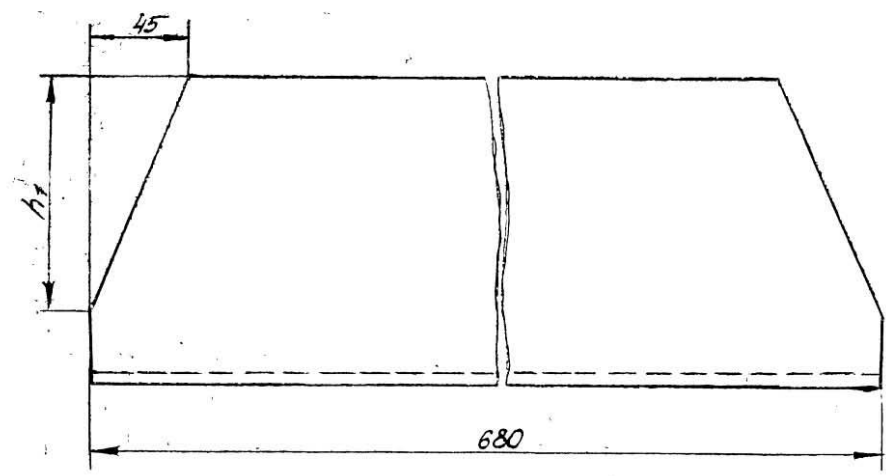
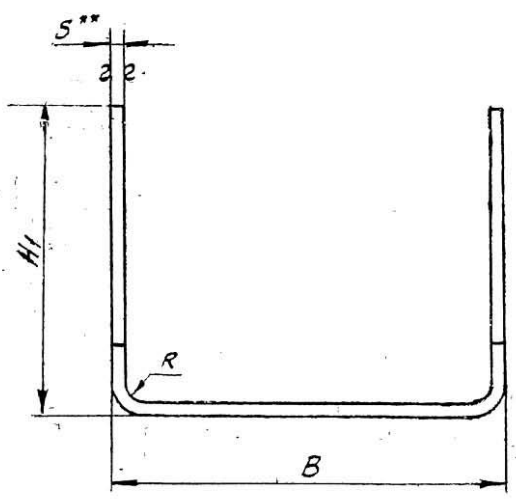
Корго Сабирбаев 14.00.529-11 39 формат А2

Серия 4903-10 Выпуск 5

Т15.00.00.001

▽1(▽)

Серия 4903-10 Выпуск 5



1. материал: лист S ГОСТ 3680-57  
 Вст 3\*) ГОСТ 16523-70 при S = 3 мм

лист S ГОСТ 5681-57  
 Вст 3\*) ГОСТ 14637-69 при S ≥ 4 мм

2 \*) См технические требования ТЗ.0000.000ТТ п.13

3 \*\*) Размер для справок

				Т15.00.00.001				
См. лист	№ докум	Подп.	Дата	Скоба	Лист	Масса	Насит.	
Лазарь	Андреева					см.		
Провер	Величенко					табл		
Рис. эр.	Свайкин				Лист 1	Листов 2		
Гл. инж.	Сорокин							
Ин. контр.	Ермаков			См. примеч. п.1	Инженерно СССР Лазарь П. О. З. Н. Е. Р. М. О. Н. Т. О. Ж. Энергомонтажпроект Лен. филиал			
Чтв	Фейгин							

400524-01 40

Т15.00.00.001

Размеры в мм

Продолжение

Обозначение	B	H <sub>1</sub>	h <sub>1</sub>	S+R	Развернутая длина	Масса, кг	Обозначение	B	H <sub>1</sub>	h <sub>1</sub>	S+R	Развернутая длина	Масса, кг		
Т15.01.00.001	180	148	—	3	458	7,32	Т15.25.00.001	380	150	—	6	650	20,80		
Т15.02		198			558	8,92	Т15.26		200			750	24,00		
Т15.03		248			658	10,50	Т15.27		250			850	27,20		
Т15.04		136			434	6,96	Т15.28		185			130	840	26,80	
Т15.05		186			534	8,56	Т15.29		235			180	940	30,00	
Т15.06		236			634	10,20	Т15.30		285			230	1040	33,20	
Т15.07		125			412	6,60	Т15.31		172			130	812	26,00	
Т15.08		175			512	8,20	Т15.32		222			180	912	29,20	
Т15.09		225			612	9,80	Т15.33		272			230	1012	32,40	
Т15.10		280			165	—	4		590			12,60	Т15.34	500	158
Т15.11	215		690	14,70	Т15.35			208	150	874	37,20				
Т15.12	235		790	16,90	Т15.36			258	200	974	41,60				
Т15.13	152		564	12,00	Т15.37			218	150	1094	46,60				
Т15.14	202		664	14,20	Т15.38			268	200	1194	51,00				
Т15.15	252		764	16,30	Т15.39			318	250	1294	55,20				
Т15.16	145		544	11,60	Т15.40			195	150	1048	44,80				
Т15.17	135		644	13,80	Т15.41			245	200	1148	49,00				
Т15.18	245		744	15,90	Т15.42			295	250	1248	53,20				
Т15.19	380		178	—	6			698	22,40	Т15.43	700	172	130		10
Т15.20		228	798			25,60	Т15.44	222	180	1092		58,20			
Т15.21		278	898			28,80	Т15.45.00.001	272	230	1192		63,60			
Т15.22		164	678			21,80									
Т15.23		214	778			25,00									
Т15.24.00.001		264	878			28,20									

Серия 4.903-10 Выпуск 5

УТВЕРЖДЕНО И ВЫПУЩЕНО ПО ТЕХНИЧЕСКИМ УСЛОВИЯМ И ДАННЫМ

ИЗМ	Лист	№ докум	Подп	Дата	Т15.00.00.001	Лист 2

400529-01 41