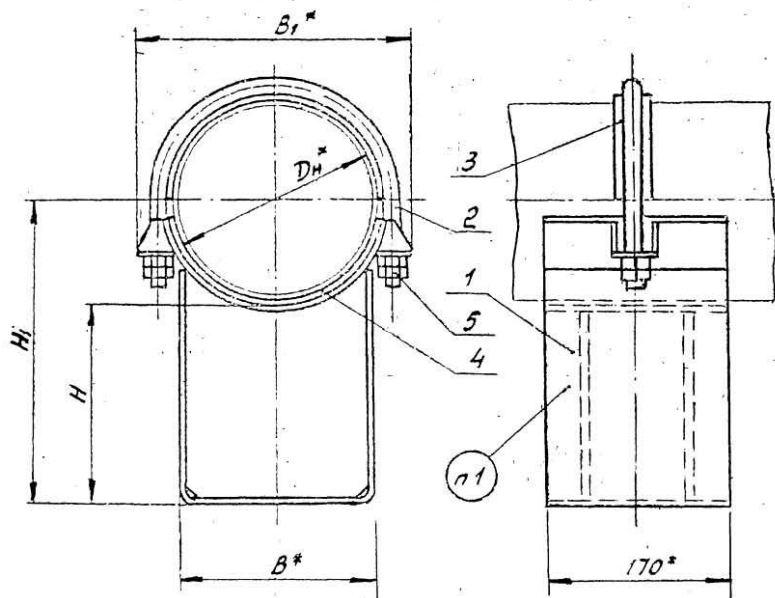


50000 00 00 911

Для трубопроводов  $D_n 194-377$  мм

Пример обозначения скользящей диэлектрической опоры для трубопровода  $D_n=194$  мм  $n=200$  мм:

ОПОРА ДИЭЛЕКТРИЧЕСКАЯ 194 - Т16.03

Таблица 1

Размеры в мм

Обозначение	Наружный диаметр трубопровода $D_n$	Наибольшая вертикальная нагрузка, кгс	$H$	$H_1$ =	$B$	$B_1$ =	Масса, кг
T16.01.00.000СБ			100	200			7,26
T16.02	194		150	250		255	8,36
T16.03			200	300			9,20
T16.04			100	215			7,56
T16.05	219	2200	150	265	180	280	8,54
T16.06			200	315			9,50
T16.07			100	240			8,94
T16.08	273		150	290		350	10,18
T16.09			200	340			11,16
T16.10			100	266			12,45
T16.11	325		150	316		335	14,15
T16.12		7000	200	366	280		15,16
T16.13			100	292			14,48
T16.14	377		150	342		460	16,19
T16.15.00.000СБ			200	392			17,93

1. Маркировать обозначение по чертежу и товарный знак завода-изготовителя
2. Размеры для справок

Т16.00.00.000СБ				Лист	Масса	Насионал
изм. лист	Исполн.	Листов	Дата	1	см. табл. 1.3	---
Разраб.	Проч.	...	...			
Провер.	Ведущий	...	...	Лист 1	Листов 4	
Рук. зр.	Сважин	...	...	Минэнерго СССР Львовэнергопротомонтаж Энергомонтажпроект Лен. филиал		
Л. спец.	Сорокин	...	...			
Н. контр.	Ермаков	...	...			
Утв.	Фисигин	...	...			

400529/01 42

116.00.00.000СБ

Таблица 2

Спецификация											
№ поз.	1		2		3		4		5		
Наименование	Корпус		Хомут		Прокладка		Прокладка		Гайка		
Количество	1		1		1		1		4		
Материал	—		Круг <del>в ГОСТ 2330-71</del> <del>по ГОСТ 1050-60</del>		Паронит ГОСТ 431-71				Сталь 20 ГОСТ 1050-60		
№ чертежа или стандарта	Т16.00.01.000СБ		Т17.00.00.001		Без чертежа				ГОСТ 5915-70		
Обозначение	Обозначение	Масса, кг	Обозначение	Масса, кг	Размеры, мм	Масса, кг	Размеры, мм	Масса, кг	Обозначение	Масса, кг	
									шт.	шт.	шт.
Т16.01.00.000СБ	Т16.01.01.000СБ	5,88									
Т16.02	Т16.02	6,38	Т17.01.00.001	0,84	4 × 35 × 320	0,087	4 × 170 × 300	0,32	М16.5	0,033	0,132
Т16.03	Т16.03	7,82									
Т16.04	Т16.04	6,03									
Т16.05	Т16.05	7,01	Т17.04	0,94	4 × 35 × 360	0,098	4 × 170 × 340	0,36			
Т16.06	Т16.06	7,97									
Т16.07	Т16.07	6,28									
Т16.08	Т16.08	7,52	Т17.07	1,81	4 × 45 × 440	0,152	4 × 170 × 420	0,44	М20.5	0,064	0,256
Т16.09	Т16.09	8,50									
Т16.10	Т16.10	9,50									
Т16.11	Т16.11	11,20	Т17.10	1,98	4 × 45 × 520	0,184	4 × 170 × 500	0,53			
Т16.12	Т16.12	12,21									
Т16.13	Т16.13	9,94									
Т16.14	Т16.14	11,65	Т17.13.00.001	3,45	4 × 45 × 600	0,215	4 × 170 × 580	0,62			
Т16.15.00.000СБ	Т16.16.01.000СБ	13,39									

Серия 4.903-10 Выпуск 5

Содержание  
Таблица 2  
Таблица 3  
Таблица 4  
Таблица 5  
Таблица 6  
Таблица 7  
Таблица 8  
Таблица 9  
Таблица 10  
Таблица 11  
Таблица 12  
Таблица 13  
Таблица 14  
Таблица 15  
Таблица 16  
Таблица 17  
Таблица 18  
Таблица 19  
Таблица 20  
Таблица 21  
Таблица 22  
Таблица 23  
Таблица 24  
Таблица 25  
Таблица 26  
Таблица 27  
Таблица 28  
Таблица 29  
Таблица 30  
Таблица 31  
Таблица 32  
Таблица 33  
Таблица 34  
Таблица 35  
Таблица 36  
Таблица 37  
Таблица 38  
Таблица 39  
Таблица 40  
Таблица 41  
Таблица 42  
Таблица 43  
Таблица 44  
Таблица 45  
Таблица 46  
Таблица 47  
Таблица 48  
Таблица 49  
Таблица 50  
Таблица 51  
Таблица 52  
Таблица 53  
Таблица 54  
Таблица 55  
Таблица 56  
Таблица 57  
Таблица 58  
Таблица 59  
Таблица 60  
Таблица 61  
Таблица 62  
Таблица 63  
Таблица 64  
Таблица 65  
Таблица 66  
Таблица 67  
Таблица 68  
Таблица 69  
Таблица 70  
Таблица 71  
Таблица 72  
Таблица 73  
Таблица 74  
Таблица 75  
Таблица 76  
Таблица 77  
Таблица 78  
Таблица 79  
Таблица 80  
Таблица 81  
Таблица 82  
Таблица 83  
Таблица 84  
Таблица 85  
Таблица 86  
Таблица 87  
Таблица 88  
Таблица 89  
Таблица 90  
Таблица 91  
Таблица 92  
Таблица 93  
Таблица 94  
Таблица 95  
Таблица 96  
Таблица 97  
Таблица 98  
Таблица 99  
Таблица 100

Изм.	Лист	№ докум.	Подп.	Дата	Т16.00.00.000СБ	Лист 2

Копия 400529-01 43

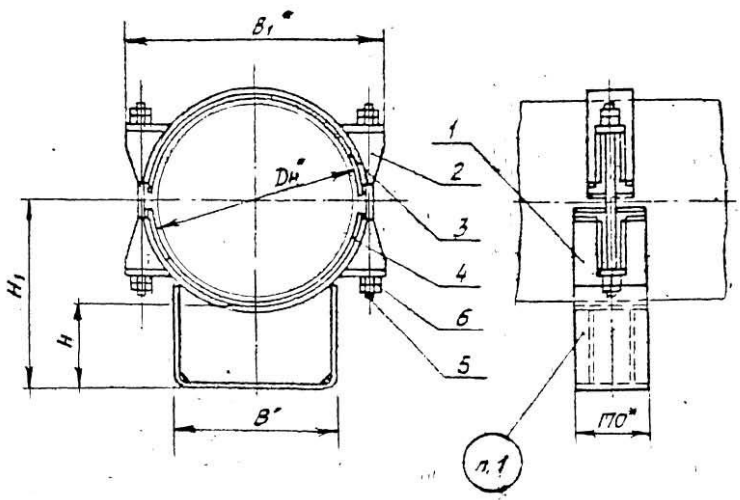
Т16.00.00.000СБ

Для трубопроводов  $D_n$  377-630 мм

Таблица 3

Размеры в мм

Обозначение	Наружный диаметр трубопровода $D_n$	Наибольшая вертикальная нагрузка, кгс	H	$H_1 \approx$	B	$B_1 \approx$	Масса, кг
Т16.16.00.000СБ			100	292			15,27
Т16.17	377		150	342		460	16,98
Т16.18		7000	200	392	280		18,72
Т16.19			100	318			17,10
Т16.20	426		150	368		505	18,84
Т16.21			200	418			20,49
Т16.22			100	345			27,79
Т16.23	480		150	395		570	30,95
Т16.24			200	445			34,21
Т16.25			100	370			29,55
Т16.26	530	12500	150	420	380	615	32,69
Т16.27			200	470			33,95
Т16.28			100	420			31,08
Т16.29	630		150	470		715	34,26
Т16.30.00.000СБ			200	520			37,50



п.1

1. Маркировать обозначение по чертежу и товарный знак завода - изготовителя
2. Размеры для справок

Пример обозначения скользящей электрической опоры для трубопровода  $D_n$  480 мм,  $H=200$  мм

ОПОРА ДИЭЛЕКТРИЧЕСКАЯ 480 - Т16.24

Изм.	Лист	№ докум.	Подп.	Дата	Т16.00.00.000СБ	Лист
						3

4.00.529-01 44

Серия 4.003-10. Выпуск 5

Таблица 4

Спецификация															
№ поз	1		2		3		4		5			6			
Наименование	Корпус		Бухель		Прокладка		Прокладка		Шпилька			Гайка			
Количество	1		1		1		1		2			8			
Материал					Паронит ГОСТ 481-71				Сталь 35 ГОСТ 1050-60			Сталь 20 ГОСТ 1050-60			
№ чертежа или стандарта	Т16.00.01.000СБ		Т17.00.02.000СБ		без чертежа				ГОСТ 11769-66			ГОСТ 5915-70			
Обозначение	Обозначение	Масса, кг	Обозначение	Масса, кг	Размеры, мм	Масса, кг	Размеры, мм	Масса, кг	Обозначение		Масса, кг	Обозначение	Масса, кг		
									шт	Общ.			шт	Общ.	
Т16.16.00.000СБ	Т16.13.01.000СБ	9,94													
Т16.17	Т16.14	11,65	Т17.16.02.000СБ	2,19	4 x 80 x 610	0,31	4 x 170 x 610	0,650	АМ20х300(52) 56	0,688	1,376				
Т16.18	Т16.15	13,39													
Т16.19	Т16.19	10,63													
Т16.20	Т16.20	12,37	Т17.19	3,10	4 x 80 x 690	0,35	4 x 170 x 690	0,740	АМ20х380(52) 56	0,888	1,776				
Т16.21	Т16.21	14,02													
Т16.22	Т16.22	18,92													
Т16.23	Т16.23	22,08	Т17.22	5,17	4 x 100 x 780	0,49	4 x 170 x 780	0,830	АМ20х400(52) 56	0,938	1,876	М20,5	0,063	0,504	
Т16.24	Т16.24	25,34													
Т16.25	Т16.25	19,50													
Т16.26	Т16.26	22,64	Т17.25	5,97	4 x 100 x 860	0,54	4 x 170 x 860	0,920	АМ20х450(52) 56	1,060	2,120				
Т16.27	Т16.27	25,90													
Т16.28	Т16.28	20,13													
Т16.29	Т16.29	23,31	Т17.28.02.000СБ	6,47	4 x 100 x 1010	0,63	4 x 170 x 1010	1,070	АМ20х480(52) 56	1,140	2,280				
Т16.30.00.000СБ	Т16.30.01.000СБ	26,55													

Изм.	Лист	№ докум	Подпись	Дата	Т16.00.00.000СБ	Лист
						4

Корпус Саванова 22.00.5229.01 45

Т16.00.00.000СБ

Серия 4.903-10 Выпуск 5

95000 10 00 91L

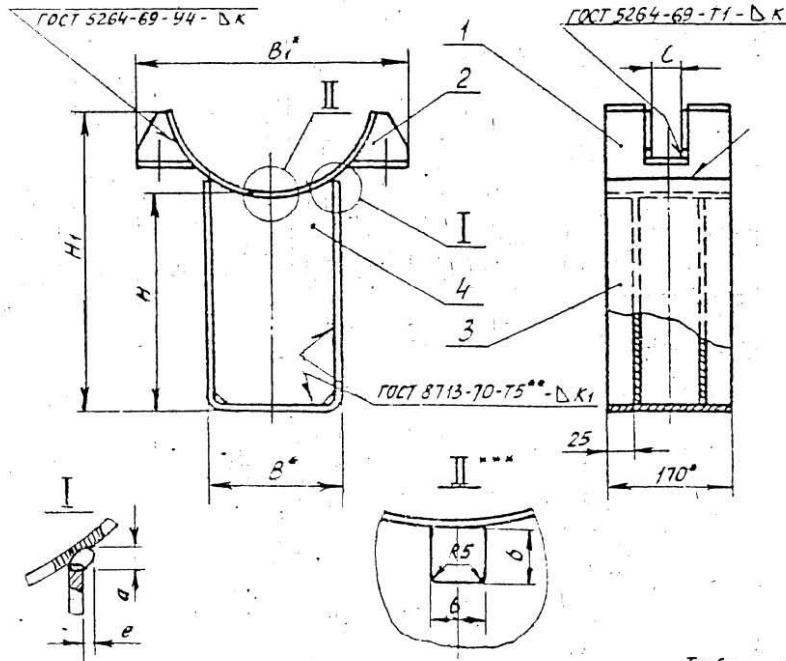


Таблица 1

Размеры в мм

Обозначение	Наружный диаметр трубопровода Dн	H	H <sub>1</sub> ≈	B	B <sub>1</sub> ≈	b	L	k	k <sub>1</sub>	a тип	e тип	Масса, кг
T16.01.01.000СБ	194	100	170	255	34	6	4	4	1	0	0	588
T16.02		150	220									698
T16.03		200	270									782
T16.04	219	100	180	180	280	45	6	4	4	1	0	603
T16.05		150	230									701
T16.06		200	280									797
T16.07	273	100	200	350	38	6	4	4	1	0	0	628
T16.08		150	250									752
T16.09.01.000СБ		200	300									850

Продолжение табл. 1

Обозначение	Наружный диаметр трубопровода Dн	H	H <sub>1</sub> ≈	B	B <sub>1</sub> ≈	b	L	k	k <sub>1</sub>	a тип	e тип	Масса, кг
T16.10.01.000СБ	325	100	220	395	60	38	6	4	5	0	0	950
T16.11		150	270									1120
T16.12		200	320									1221
T16.13	377	100	260	280	460	38	6	4	5	0	0	994
T16.14		150	310									1165
T16.15		200	360									1339
T16.19	426	100	270	505	60	38	6	4	6	0	0	1063
T16.20		150	320									1237
T16.21		200	370									1402
T16.22	480	100	305	570	60	38	6	4	1	0	0	1892
T16.23		150	355									2208
T16.24		200	405									2534
T16.25	530	100	315	380	615	44	6	6	7	0	0	1950
T16.26		150	365									2264
T16.27		200	415									2590
T16.28	630	100	360	715	60	38	6	4	1	0	0	2013
T16.29		150	410									2331
T16.30.01.000СБ		200	460									2655

1. Сварку производить электродами типа Э42 по ГОСТ 9467-60

2. \* Размеры для справок

3. \*\* См. технические требования ТЗ.00.00.000ТТ п.16.

4. \*\*\* Для размещения трубы-спутника, в ребрах (поз. 4) допускается выполнять вырез в соответствии с требованиями организации, проектирующей трубопровод

Изм/Лист		Подпись		Дата		Масса		Масштаб	
Изм/Лист	№ докум.	Подпись	Дата	Лист	См. табл.	Масса	Масштаб		
Разработ	Гранич			Корпус					
Провер	Величенко			Сборочный чертеж					
Ред. гр.	Свайкин								
Л. спец.	Сорокин								
Н. контр.	Ермаков								
Утв.	Фейзин								

Копия сохранена

14.00529-01 46

Формат 12

Т16.00.01.000СБ

Таблица 2

Спецификация										
№ поз	1		2		3		4		Масса наплавленного металла, кг сборных швов, кг	
Наименование	Подушка		Ребра		Скоба		Ребра			
Количество	1		4		1		2			
Материал	Лист 5 ГОСТ 5631-57 в Ст.3 *) ГОСТ 14637-69									
№ чертежа или стандарта	Т17.00.01.001		Т17.00.01.002		Т13.00.00.001		Т14.00.00.003			
Обозначение	Обозначение	Масса, кг	Обозначение	Масса, кг шт. Общ.	Обозначение	Масса, кг	Обозначение	Масса, кг шт. Общ.		
Т16.01.01.000СБ					Т13.13.00.001	1,83	Т14.13.00.003	0,72	1,44	
Т16.02	Т17.02.01.001	2,20	Т17.01.01.002	0,04	0,16	Т13.14	2,33	Т14.14	1,02	2,04
Т16.03						Т13.15	2,63	Т14.15	1,29	2,58
Т16.04						Т13.16	1,74	Т14.16	0,67	1,34
Т16.05	Т17.04	2,46	Т17.04	0,06	0,24	Т13.17	2,14	Т14.17	0,96	1,92
Т16.06						Т13.18	2,54	Т14.18	1,24	2,48
Т16.07						Т13.19	1,65	Т14.19	0,51	1,02
Т16.08	Т17.06	3,04				Т13.20	2,05	Т14.20	0,93	1,86
Т16.09						Т13.21	2,45	Т14.21	1,22	2,44
Т16.10			Т17.07	0,08	0,32	Т13.22	3,15	Т14.22	1,04	2,08
Т16.11	Т17.08	3,60				Т13.23	3,67	Т14.23	1,63	3,26
Т16.12						Т13.24	4,22	Т14.24	1,86	3,72
Т16.13						Т13.25	3,01	Т14.25	0,95	1,90
Т16.14	Т17.10.01.001	4,04	Т17.13.01.002	0,16	0,64	Т13.26	3,54	Т14.26	1,54	3,08
Т16.15.01.000СБ						Т13.27.00.001	4,08	Т14.27.00.003	2,14	4,28

- См. технические требования ТЗ.00.00.000 ТТ п.1.3.

Изм.	Лист	№ докум.	Подпись	Дата	Т16.00.01.000СБ	Лист
						2

Копия документа

40052947

Экземпляр

116 00 01.000.05

Продолжение табл. 2

Спецификация										
№ поз.	1	2		3		4		Масса изготовленного металла сварных швов, кг		
Наименование	Подушка	Ребро		Скоба		Ребро				
Количество	1	4		1		2				
Материал	Лист 5 ГОСТ 5631-57 Вст. 3* ГОСТ 14637-69									
№ чертежа или стандарта	Т17.00.01.001		Т17.00.01.002		Т13.00.00.001		Т14.00.00.003		Масса	
Обозначение	Обозначение	Масса, кг	Обозначение	Масса, кг	Обозначение	Масса, кг	Обозначение	Масса, кг		
		Лист	Общ.	Лист	Общ.	Лист	Общ.	Лист	Общ.	
Т16.19.01.000.05	Т17.12.01.001	4,72	Т17.19.01.002	0,23	0,92	Т13.28.00.001	2,90	Т14.28.00.003	0,87	1,74
Т16.20						Т13.29	3,44	Т14.29	1,47	2,94
Т16.21						Т13.30	3,97	Т14.30	2,03	4,06
Т16.22	Т17.14	7,00	Т17.22	0,28	1,12	Т13.31	5,59	Т14.31	2,28	4,56
Т16.23						Т13.32	6,39	Т14.32	3,46	6,92
Т16.24						Т13.33	7,19	Т14.33	4,69	9,38
Т16.25	Т17.16	7,70	Т17.25	0,38	1,52	Т13.34	5,43	Т14.34	2,10	4,20
Т16.26						Т13.35	6,23	Т14.35	3,27	6,54
Т16.27						Т13.36	7,03	Т14.36	4,50	9,00
Т16.28	Т17.18.01.001	9,12	Т17.28.01.002	0,30	1,20	Т13.37	5,20	Т14.37	1,98	3,96
Т16.29						Т13.38	6,00	Т14.38	3,17	6,34
Т16.30.01.000.05						Т13.39.00.001	6,80	Т14.39.00.003	4,39	8,78

\*См. технические требования Т3.00.00.000 ТТ п. 1.3

Изм.	Лист	№ докум	Подп.	Дата	Т 16.00 01.000.05	Лист
						3

Серия 4.203-10 Выпуск 5

Исполнитель: [Blank] Проверка: [Blank] Утверждение: [Blank]

14.00.52.9-01.48