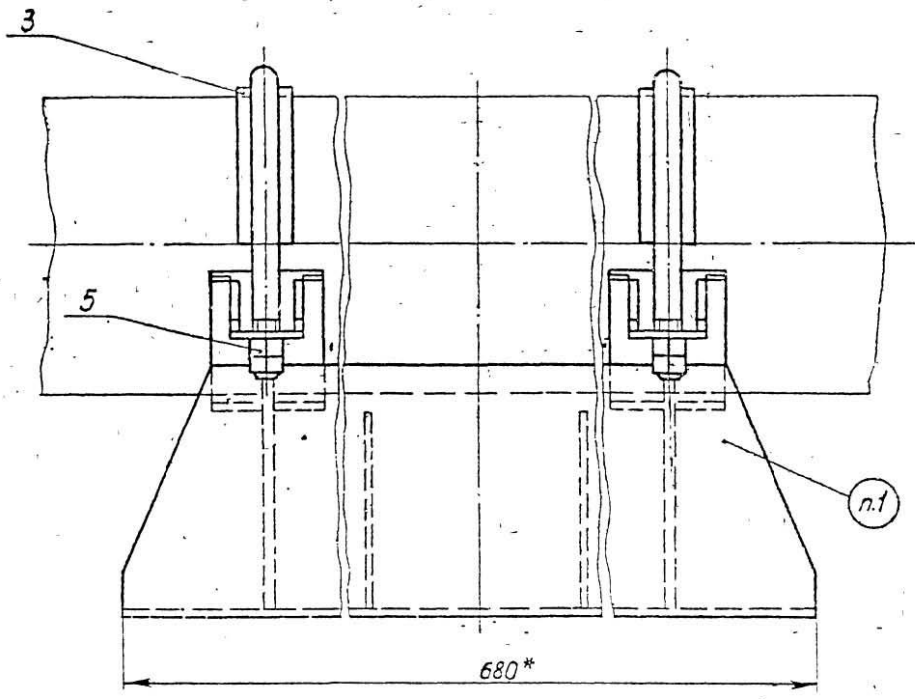
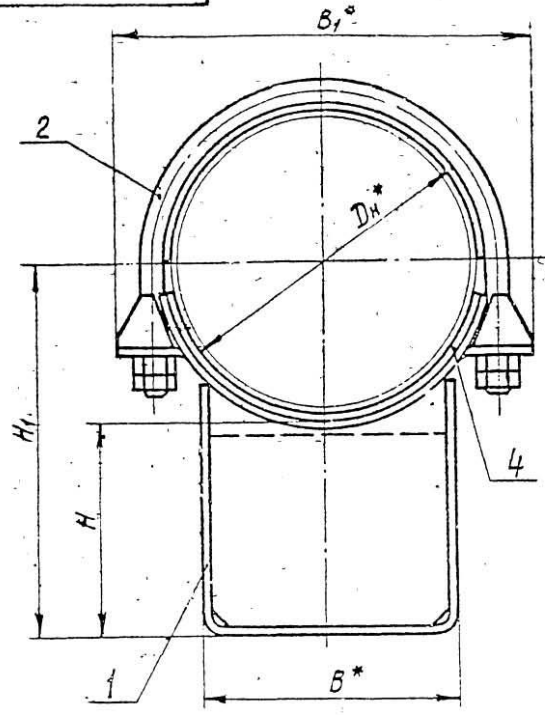


90000000811

Для трубопроводов Дн 194 - 377 мм



- 1. Маркировать: обозначение по чертежу и товарный знак завода - изготовителя
- 2.* Размеры для справок.

Серия 4.903-10 Выпуск 5

Л. 5. 12. 1980 (Подпись и дата) Инв. № докум. № (Подпись и дата) Инв. № докум. № (Подпись и дата)

				Т18.00.00.000СБ				
Изм	Лист	№ докум	Подпись	Дата	Опора скользящая диэлектрическая Дн 194 - 1420 мм; L = 580 мм Сборочный чертёж	Лит.	Масса	Масштаб
В.арзб	Гранич	1					Ст табл 1 и 3	—
Провер	Величенко					Лист 1		Листов 7
Рук эр	Своицин					Минэнерго СССР Лабтеп.с.с.энергомонтаж Энергомонтажпроект Лен филиал		
Гл спец	Сарокин							
Н.контр.	Ермаков							
Утв	Фрейгин							

Копия Соедин. 4.00529-01 65

T18.00.00.000СБ

Таблица 1

Размеры в мм

Обозначение	Наружный диаметр трубопровода D_H	Наибольшая вертикальная нагрузка, кгс	$H \approx$	$H_1 \approx$	B	$B_1 \approx$	Масса, кг	
T18.01.00.000СБ	194	2200	100	200	180	255	14,59	
T18.02			150	250			17,23	
T18.03			200	300			19,77	
T18.04	219		100	215		280	280	14,71
T18.05			150	265				17,31
T18.06			200	315				19,93
T18.07	273	100	240	280	350	16,95		
T18.08		150	290			19,83		
T18.09		200	340			22,43		
T18.10	325	7000	100		266	280	395	26,00
T18.11			150		316			30,19
T18.12			200		366			33,75
T18.13	377		100	292	460		460	29,20
T18.14			150	342				33,47
T18.15.00.000СБ			200	392				37,69

Пример обозначения скользящей диэлектрической опоры для трубопровода $D_H = 219$ мм ; $H = 150$ мм :

ОПОРА ДИЭЛЕКТРИЧЕСКАЯ 219 T18.05.

Изм	Лист	№ докум.	Подпись	Дата	T18.00.00.000СБ	Лист
						2

4005.2.9-01 66

Т18.00.00.000СБ

Таблица 2

Спецификация														
№ поз.	1		2		3		4		5					
Наименование	Корпус		Хомут		Прокладка		Прокладка		Гайка					
Количество	1		2		2		2		8					
Материал	—		Круг \varnothing ГОСТ 2590-71 20 ГОСТ 1050-60		Паронит ГОСТ 481-71				Сталь 20 ГОСТ 1050-60					
№ чертежа или стандарта	Т18.00.01.000СБ		Т17.00.00.001		Без чертежа				ГОСТ 5915-70					
Обозначение	Обозначение	Мас. ср. кг	Обозначение	Масса, кг		Обозначение	Масса, кг		Обозначение	Масса, кг	Размеры, мм	Масса, кг		
				шт	Общ		шт	Общ				шт	Общ	шт
Т18.01.00.000СБ	Т18.01.01.000СБ	12,17												
Т18.02	Т18.02	14,81	Т17.01.00.001	0,84	1,68	4 x 35 x 320	0,087	0,174	4 x 80 x 300	0,15	0,30	M16,5	0,033	0,254
Т18.03	Т18.03	17,35												
Т18.04	Т18.04	12,03												
Т18.05	Т18.05	14,63	Т17.04	0,94	1,88	4 x 35 x 360	0,038	0,196	4 x 80 x 340	0,17	0,34			
Т18.06	Т18.06	17,25												
Т18.07	Т18.07	12,09												
Т18.08	Т18.08	14,97	Т17.07	1,81	3,62	4 x 45 x 440	0,152	0,304	4 x 80 x 420	0,21	0,42	M20,5	0,064	0,512
Т18.09	Т18.09	17,57												
Т18.10	Т18.10	20,65												
Т18.11	Т18.11	24,85	Т17.10	1,98	3,96	4 x 45 x 520	0,184	0,368	4 x 80 x 500	0,25	0,50			
Т18.12	Т18.12	28,41												
Т18.13	Т18.13	22,78												
Т18.14	Т18.14	25,05	Т17.13.00.001	3,45	6,90	4 x 45 x 600	0,215	0,430	4 x 80 x 580	0,29	0,58			
Т18.15.00.000СБ	Т18.15.01.000СБ	29,27												

Серия 4 903-10 выпуск 5

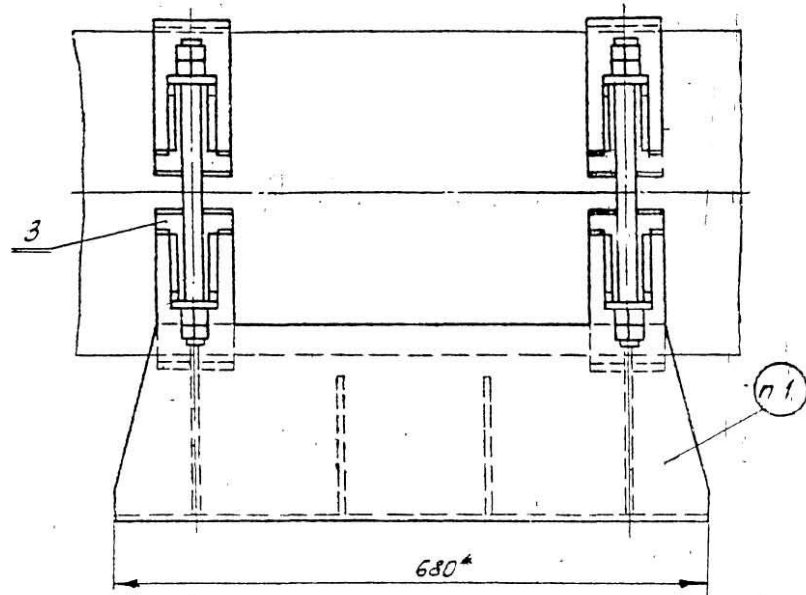
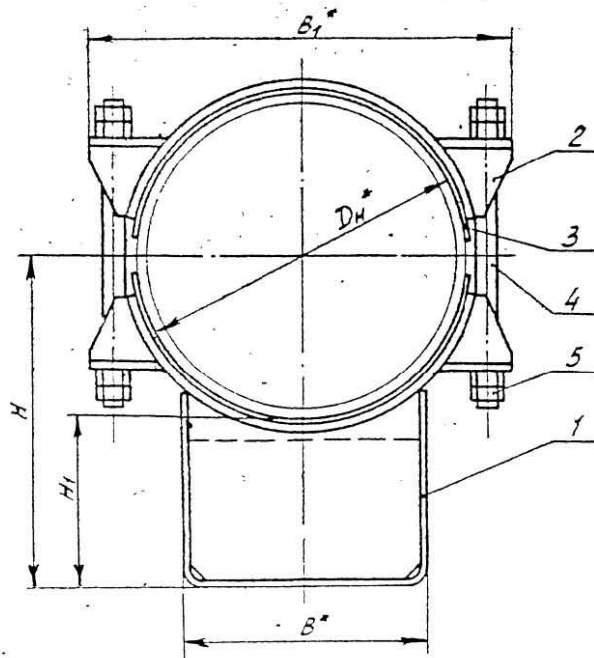
ИЗМ ЛИСТ № докум Подпись Дата

Т18.00.00.000СБ

Лист
3

400529-01 87

Т18.00.00.000С5

Для трубопроводов D_n 377-1420 мм

1. Маркировать: обозначение по чертежу и товарный знак завода-изготовителя.
2.* Размеры для справок

Изм.	№ докум.	Подпись	Дата

Т18.00.00.000С5

Лист

4

Копия чертежа

ИД.529-01 68

Формат А2

118 00 00 000 СБ

Таблица 3

Размеры в мм

Обозначение	Наружный диаметр трубопровода Dн	Наибольшая вертикальная нагрузка, кгс	H ≈	H ₁ ≈	B	B ₁ ≈	Масса, кг
T18.16.00.000СБ			100	292			3077
T18.17	377		150	342		460	3504
T18.18		7000	200	392	280		3926
T18.19			100	318			3367
T18.20	426		150	368		505	3796
T18.21			200	418			4210
T18.22			100	345			5859
T18.23	480		150	395		570	6607
T18.24		12500	200	445	380		7365
T18.25			100	370			6142
T18.26	530		150	420		615	6888
T18.27			200	470			7646
T18.28			100	420			6286
T18.29	630	12500	150	470	380	715	7036
T18.30			200	520			7792
T18.31			100	465			7948
T18.32	720		150	515		815	8824
T18.33		22000	200	565			9712
T18.34			100	515			8334
T18.35	820		150	565	500	920	9208
T18.36			200	615			10096
T18.37			100	565			12314
T18.38	920	36000	150	615		1030	13476
T18.39.00.000СБ			200	665			14684

Продолжение табл.3

Обозначение	Наружный диаметр трубопровода Dн	Наибольшая вертикальная нагрузка, кгс	H ≈	H ₁ ≈	B	B ₁ ≈	Масса, кг
T18.40.00.000СБ			100	615			150,42
T18.41	1020	36000	150	665		1140	16528
T18.42			200	715			18034
T18.43			100	715			169,05
T18.44	1220	48000	150	765	700	1360	18371
T18.45			200	815			198,59
T18.46			100	815			19367
T18.47	1420	60000	150	865		1575	211,91
T18.48.00.000СБ			200	915			230,81

Пример обозначения скользящей электрической опоры для трубопровода Dн = 377 мм, H = 150 мм:

ОПОРА ЭЛЕКТРИЧЕСКАЯ 377-T18.17.

Серия 4.903-10 Выпуск 5

Изм	Лист	№ докум	Подпись	Дата	Т18.00.00.000СБ	Лист
						5

4.00529-01 69

18 00 00 000 СБ

Таблица 4

Спецификация														
№ поз	1		2		3		4		5					
Наименование	корпус		Бугель		Прокладка		Шпилька		Гайка					
Количество	1		2		4		4		16					
Материал	—		—		Паронит ГОСТ 481-71		Сталь 35 ГОСТ 1050-60		Сталь 20 ГОСТ 1050-60					
№ чертежа или стандарта	Т18.00.01.000СБ		Т17.00.02.000СБ		Без чертежа		ГОСТ 11765-66		ГОСТ 5915-70					
L значение	Обозначение	Масса, кг	Обозначение	Масса, кг		Размеры, мм	Масса, кг		Обозначение	Масса, кг				
				1шт	Общ		1шт	Общ		1шт	Общ			
Т18.16.00.000СБ	Т18.13.01.000СБ	20,78												
Т18.17	Т18.14	25,05	Т17.16.02.000СБ	2,49	4,98	4 × 80 × 610	0,310	1,24	АМ20×300(52)56	0,688	2,75			
Т18.18	Т18.15	29,27												
Т18.19	Т18.19	21,44												
Т18.20	Т18.20	25,73	Т17.19	3,13	6,26	4 × 80 × 690	0,350	1,40	АМ20×380(52)56	0,888	3,55			
Т18.21	Т18.21	29,87												
Т18.22	Т18.22	41,52												
Т18.23	Т18.23	49,00	Т17.22	5,17	10,34	4 × 100 × 780	0,490	1,96	АМ20×400(52)56	0,938	3,75	М20.5	0,064	1,02
Т18.24	Т18.24	56,58												
Т18.25	Т18.25	42,06												
Т18.26	Т18.26	49,52	Т17.25	5,97	11,94	4 × 100 × 860	0,540	2,16	АМ20×450(52)56	1,060	4,24			
Т18.27	Т18.27	57,10												
Т18.28	Т18.28	41,82												
Т18.29	Т18.29	49,32	Т17.28	6,47	12,94	4 × 100 × 1010	0,630	2,52	АМ20×480(52)56	1,140	4,56			
Т18.30	Т18.30	56,88												
Т18.31	Т18.31	53,28												
Т18.32	Т18.32	62,04	Т17.31.02.000СБ	7,52	15,04	4 × 100 × 1160	0,730	2,92	АМ24×480(60)56	1,620	6,48	М24.5	0,110	1,76
Т18.33.00.000СБ	Т18.33.01.000СБ	70,92												

Цикл	Лист	№ докум.	Подпись	Дата
------	------	----------	---------	------

Т18.00.00.000СБ

40.0529-01 70

Лист

6

Серия 4.903-10 Выпуск 5

Имя и подпись, Подпись и дата, Имя и подпись, Подпись и дата, Имя и подпись, Подпись и дата

90000 00 00 811

Продолжение табл 4

Спецификация															
№ поз	1			2			3			4			5		
Наименование	Корпус			Бугель			Прокладка			Шпилька			Гайка		
Количество	1			2			4			4			16		
Материал							Поронит ГОСТ 481-71			Сталь 35 ГОСТ 1050-60			Сталь 20 ГОСТ 1050-60		
№ чертежа или стандарта	Т18.00.01.000СБ			Т17.00.02.000СБ			Без чертежа			ГОСТ 11769-66			ГОСТ 5915-70		
Обозначение	Обозначение	Масса, кг		Обозначение	Масса, кг		Размеры, мм	Масса, кг		Обозначение	Масса, кг		Обозначение	Масса, кг	
		1шт	Общ		1шт	Общ		1шт	Общ		1шт	Общ		1шт	Общ
Т18.34 00.000СБ	Т18.34.01.000СБ	54,58													
Т18.35	Т18.35	63,32		Т17.34.02.000СБ	862	1724	4x100x1300	0,82	3,28	АМ24x480(60)56	1,62	6,48	М24.5	0,110	1,76
Т18.36	Т18.36	72,20													
Т18.37	Т18.37	75,84													
Т18.38	Т18.38	87,46		Т17.37	14,30	2860	4x120x1470	1,10	4,40						
Т18.39	Т18.39	99,54								АМ30x500(60)56	2,65	10,60	М30,5	0,231	3,70
Т18.40	Т18.40	99,68													
Т18.41	Т18.41	114,54		Т17.40	15,78	31,56	4x120x1620	1,22	4,88						
Т18.42	Т18.42	129,60													
Т18.43	Т18.43	103,30													
Т18.44	Т18.44	117,96		Т17.43	18,90	37,80	4x120x1940	1,46	5,84						
Т18.45	Т18.45	132,84								АМ36x500(60)56	4,00	16,00	М36.5	0,382	6,11
Т18.46	Т18.46	121,36													
Т18.47	Т18.47	139,60		Т17.46.02.000СБ	21,70	43,40	4x120x2250	1,70	6,80						
Т18.48 00.000СБ	Т18.48.01.000СБ	158,50													

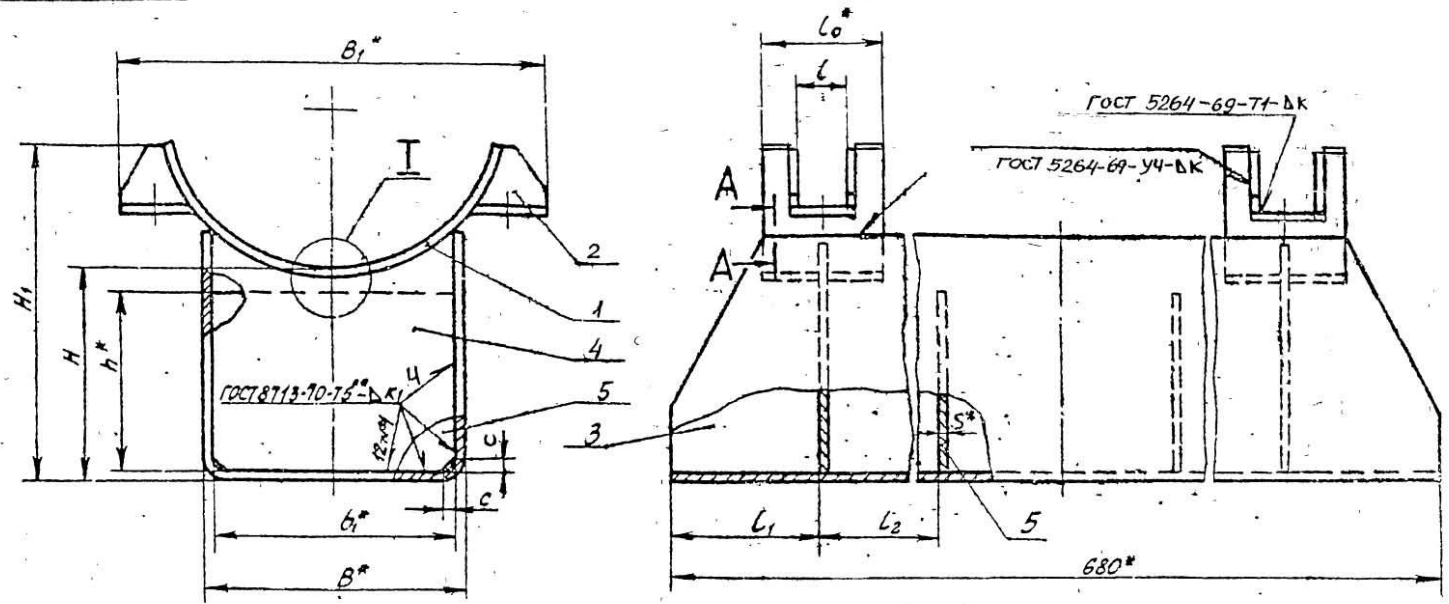
Серия 4.903-10 Выпуск 5

Исполнение: 1

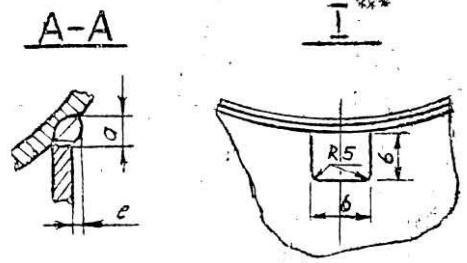
Изм.	Лист	№ докум.	Подпись	Дата	Т18.00.00.000СБ	Лист
						7

4.00529-01 71

Серия 4.903-10 Выпуск 5



1. Подушку (поз 1) расположить симметрично относительно ребра (поз. 4).
2. Сварку производить электродом типа Э42 по ГОСТ 9467-60
3. *Размеры для справок
4. ** См. технические требования ТЗ 00 00 000 ТТ п. 1.6
5. *** Для размещения трубы - спутники, в ребрах (поз 4 и 5) допускается выполнять вырез в соответствии с требованиями организации, проектирующей трубопровод



				Т 18.00.01.000СБ		
Изм	Лист	№ докум.	Подпись	Дата	Корпус. Сборочный чертёж	
Разраб	Гранич					
Проект	Валитченко					
Инж.пр.	Сорокин					
Инж.пр.	Сорокин					
Инж.пр.	Ермаков					
Утв	Фейзук					
				Лит	Масса	Масштаб
					см	—
				лист 1 из листов 5		
				Минэнерго СССР		
				Лаб.теп.энергомонтаж		
				Энергомонтажпроект		
				Лен. филиал		

Копия составлена 4.05.29-91 72

93000 70 00 871

Таблица 1

Размеры, в мм

Обозначение	Нормальный диаметр трубы болтпровода Dн	H ≈	H1 ≈	B	B1 ≈	b	L0	L	L1	L2	C	K	a мм	e мм	Масса, кг
T 18.01.01.0000CB	194	100	170	180	255	45	80	34	80	150	5	4	0	1	12,17
T 18.02		150	220												14,81
T 18.03		200	270												17,35
T 18.04	219	100	180	280	350	60	80	38	80	150	5	4	1	1	12,03
T 18.05		150	230												14,63
T 18.06		200	280												17,25
T 18.07	273	100	200	280	395	60	80	38	80	150	6	6	0	1	12,09
T 18.08		150	250												14,97
T 18.09		200	300												17,57
T 18.10	325	100	220	280	460	60	100	44	100	190	6	7	0	1	20,66
T 18.11		150	270												24,85
T 18.12		200	320												28,41
T 18.13	377	100	260	280	505	60	100	44	100	190	6	7	0	1	20,78
T 18.14		150	310												25,05
T 18.15		200	360												29,27
T 18.19	426	100	270	380	570	60	100	44	100	190	8	8	7	1	21,44
T 18.20		150	310												25,73
T 18.21		200	370												29,87
T 18.22	480	100	305	380	615	60	100	44	100	190	8	8	7	1	41,52
T 18.23		150	355												49,00
T 18.24		200	405												56,58
T 18.25	530	100	315	380	615	60	100	44	100	190	8	8	7	1	42,06
T 18.26		150	365												49,52
T 18.27.01.0000CB		200	415												57,10

Серия 4903-10 Выпуск 5

Узв. лист № 18.00.01.0000CB Подпись Дата

Узв. лист № докум. Подпись Дата

T 18.00.01.0000CB

Лист 2

Исполнитель: Сидорова 40052901 73 Формат А2

T18.00.01.000CB

Продолжение табл. 1

Обозначение	Наружный диаметр трос-буксирной Дн	H ≈	H ₁ ≈	B	B ₁ ≈	b	L ₀	L	L ₁	L ₂	C	K	a тил	e тил	Масса, кг
T18.28.01.000CB	630	100	360	380	715								7	1	41,82
T18.29		150	410												49,32
T18.30		200	460												56,88
T18.31	720	100	410	500	815		100	44			8	8	2	53,28	
T18.32		150	460											62,04	
T18.33		200	510											70,92	
T18.34	820	100	465	500	920							8	7	54,58	
T18.35		150	515											63,32	
T18.36		200	565											72,20	
T18.37	920	100	520	500	1030	60						8	3	75,84	
T18.38		150	570											87,46	
T18.39		200	620											99,54	
T18.40	1020	100	565	700	1140			60				10	11	99,68	
T18.41		150	615											114,54	
T18.42		200	665											129,60	
T18.43	1220	100	670	700	1360		120					10		103,30	
T18.44		150	720											117,96	
T18.45		200	770											132,84	
T18.46	1420	100	775	700	1575			70				10	4	121,36	
T18.47		150	825											139,60	
T18.48.01.000CB		200	875											158,50	

Уч. М. подл. Подпись и дата. Имя, ин. в. кол. ин. № докум. Подпись и дата.

Серия 4.903-10 Выпуск 5

Уч. М. подл.	Подпись	Дата	Имя, ин. в. кол. ин. № докум.	Подпись	Дата	T18.00.01.000CB	Лист
							3

40052.9-01 74

Т 18.00.01.000 С 5

Таблица 2

Спецификация											
№ поз.	1	2	3	4	5						
Наименование	Подушка	Ребро	Слобо	Ребро	Ребро						
Количество	2	8	1	2	2						
Материал	Лист S ГОСТ 3680-57 при S=3мм; Лист S ГОСТ 3687-57 при S ≥ 4мм										
№ чертежа или стандарта	Т17.00.01.001		Т17.00.01.002		Т15.00.00.001		Т14.00.00.003		Без чертежа		Масса наполненного металла сварных швов, кг
Обозначение	Обозначение	Масса, кг шт/Общ	Обозначение	Масса, кг шт/Общ	Обозначение	Масса, кг	Обозначение	Масса, кг шт/Общ	Размеры, мм S x h x b ₁	Масса, кг шт/Общ	
Т 18.01.01.000 С 5					Т15.01.00.001	732	Т14.13.00.003	072 144	3x85x172	034 068	0,25
Т 18.02	Т17.01.01.001	1,08 2,16	Т17.01.01.002	0,04 0,32	Т15.02	892	Т14.14	102 204	3x135x172	054 1,08	0,29
Т 18.03					Т15.03	1050	Т14.15	129 258	3x185x172	074 1,48	0,31
Т 18.04					Т15.04	696	Т14.16	068 136	3x85x172	034 0,68	0,25
Т 18.05	Т17.03	1,15 2,30	Т17.04	0,06 0,48	Т15.05	856	Т14.17	096 192	3x135x172	054 1,08	0,29
Т 18.06					Т15.06	1020	Т14.18	124 248	3x185x172	074 1,48	0,31
Т 18.07					Т15.07	660	Т14.19	051 102	3x85x172	034 0,68	0,25
Т 18.08	Т17.05	1,45 2,90			Т15.08	820	Т14.20	093 186	3x135x172	054 1,08	0,29
Т 18.09			Т17.07	0,08 0,64	Т15.09	980	Т14.21	122 244	3x185x172	074 1,48	0,31
Т 18.10					Т15.10	1260	Т14.22	104 208	4x85x270	072 1,44	0,56
Т 18.11	Т17.07	1,67 3,34			Т15.11	1470	Т14.23	164 328	4x135x270	114 2,28	0,61
Т 18.12					Т15.12	1690	Т14.24	186 372	4x185x270	157 3,14	0,67
Т 18.13					Т15.13	1200	Т14.25	095 190	4x85x270	072 1,44	0,56
Т 18.14	Т17.09	1,80 3,60	Т17.13	0,16 1,28	Т15.14	1420	Т14.26	154 308	4x135x270	114 2,28	0,61
Т 18.15					Т15.15	1630	Т14.27	214 428	4x185x270	157 3,14	0,67
Т 18.19					Т15.16	1160	Т14.28	087 174	4x85x270	072 1,44	0,56
Т 18.20	Т17.11	2,13 4,26	Т17.19	0,23 1,84	Т15.17	1380	Т14.29	147 294	4x135x270	114 2,28	0,61
Т 18.21					Т15.18	1590	Т14.30	203 406	4x185x270	157 3,14	0,67
Т 18.22					Т15.19	2210	Т14.31	228 456	6x85x365	146 2,92	1,40
Т 18.23	Т17.13.01.001	4,00 8,00	Т17.22.01.002	0,28 2,24	Т15.20	2560	Т14.32	346 692	6x135x365	232 4,64	1,60
Т 18.24.01.000 С 5					Т15.21.00.001	2880	Т14.33.00.003	469 938	6x185x365	318 6,36	1,80

*) Ся. технические требования Т3.00.00.000 ТТ п.13.

Изм.	Лист	№ докум.	Подп.	Дата	Т 18.00.01.000 С 5	Лист
						4

400529-01 75

Лерия 4-903-10 Выпуск 5

Подпись и дата, Имя, фамилия, инициалы, Подп. и дата

18 00 01 000 СБ

Продолжение табл. 2

Спецификация															
№ поз.	1		2		3		4		5		Масса надрезанного метра сварных швов кг				
Наименование	Подушка		Ребра		Скоба		Ребра		Ребра						
Количество	2		8		1		2		2						
Материал	Лист S ГОСТ 3680-57 при S=3мм, Лист S ГОСТ 5681-57 при S≥4мм в ст 3 ^а ГОСТ 16523-70 в ст 3 ^а ГОСТ 14637-69														
№ чертежа или стандарта	Т17.00.01.001		Т17.00.01.002		Т15.00.00.001		Т14.00.00.003		Без чертежа						
Обозначение	Обозначение	Масса, кг		Обозначение	Масса, кг		Обозначение	Масса, кг		Размеры, мм S x H x B,	Масса, кг				
		Лист	Общ		Лист	Общ		Лист	Общ						
Т18.25.01.000СБ							Т15.22.00.001	218	Т14.34.00.003	210	420	6x85x365	1,46	2,92	1,40
Т18.26.	Т17.15.01.001	435	870	Т17.25.01.002	038	3,04	Т15.23	25,0	Т14.35	3,27	6,54	6x135x365	2,32	4,64	1,60
Т18.27.							Т15.24	28,2	Т14.36	4,50	9,00	6x185x365	3,18	6,36	1,80
Т18.28.							Т15.25	20,8	Т14.37	1,98	3,96	6x85x365	1,46	2,92	1,40
Т18.29	Т17.17	517	1034	Т17.28	030	2,40	Т15.26	24,0	Т14.38	3,17	6,34	6x135x365	2,32	4,64	1,60
Т18.30.							Т15.27	27,2	Т14.39	4,39	8,78	6x185x365	3,18	6,36	1,80
Т18.31.							Т15.28	26,8	Т14.40	3,07	6,14	6x85x485	1,94	3,88	1,70
Т18.32.	Т17.19	590	1180	Т17.31	037	2,96	Т15.29	30,0	Т14.41	4,66	9,32	6x135x485	3,08	6,16	1,80
Т18.33.							Т15.30	33,2	Т14.42	6,25	12,52	6x185x485	4,22	8,44	2,00
Т18.34.							Т15.31	26,0	Т14.43	2,98	5,96	6x85x485	1,94	3,88	1,70
Т18.35.	Т17.20	700	1400	Т17.34	038	3,04	Т15.32	29,2	Т14.44	4,56	9,12	6x135x485	3,08	6,16	1,80
Т18.36.							Т15.33	32,4	Т14.45	6,15	12,32	6x185x485	4,22	8,44	2,00
Т18.37.							Т15.34	33,0	Т14.46	3,47	6,94	8x85x482	2,57	5,14	2,40
Т18.38	Т17.21	1210	2420	Т17.37	052	4,16	Т15.35	37,2	Т14.47	5,57	11,14	8x135x482	4,08	8,16	2,60
Т18.39.							Т15.36	44,6	Т14.48	7,69	15,38	8x185x482	5,50	11,00	3,00
Т18.40							Т15.37	46,6	Т14.49	6,23	12,48	8x80x682	3,43	6,86	2,60
Т18.41.	Т17.21	1350	2700	Т17.40	052	4,16	Т15.38	51,0	Т14.50	9,22	18,44	8x130x682	5,57	11,14	2,80
Т18.42.							Т15.39	55,2	Т14.51	12,36	24,72	8x180x682	7,71	15,42	3,10
Т18.43							Т15.40	44,8	Т14.52	5,86	11,72	8x80x682	3,43	6,86	2,60
Т18.44.	Т17.22	1630	3260	Т17.43	059	4,72	Т15.41	49,0	Т14.53	8,85	17,70	8x130x682	5,57	11,14	2,80
Т18.45.							Т15.42	53,2	Т14.54	11,90	23,80	8x180x682	7,71	15,42	3,10
Т18.46.							Т15.43	53,0	Т14.55	6,35	12,70	10x80x678	4,26	8,52	4,30
Т18.47	Т17.24.01.001	1910	3820	Т17.46.01.002	058	4,64	Т15.44	58,2	Т14.56	10,01	20,02	10x130x678	6,92	13,84	4,70
Т18.48.01.000СБ							Т15.45.00.001	63,6	Т14.57.00.003	13,85	27,70	10x180x678	9,58	19,16	5,20

*) См. технические требования ТЗ.0000000 ТТ п.13.

Изм	Лист	№ докум.	Подп.	Дата	Т18.00.01.000СБ	Лист
						5

Копировать: Строитель 14.0052.9-01 76

Серия 4.903-10 Выпуск 5

И.В. Киселев Подпись и дата 30.01.2010