

Инв. № подл.		Подп. и дата		Взам. инв. №		Инв. № дубл.		Подп. и дата						
Формат Зона Лист	Обозначение	Наименование	Кол. на исполн. ТС-677.00.000-									Примечание		
			-	01	02	03	04	05	06	07	08		09	
		Документация												
A3	ТС-677.00.000 СБ	Сборочный чертеж Сборочные единицы												
A4	1 ТС-676.01.000 -04	Хомут горизонтальных трубопроводов												
	-05	Хомут горизонтальных трубопроводов												
	-06	Хомут горизонтальных трубопроводов												
	-07	Хомут горизонтальных трубопроводов												
	-08	Хомут горизонтальных трубопроводов												

ТС-677.00.000											
Изм.	Лист	№ докум.	Подп.	Дата	Подписка жесткая горизонтальных трубопроводов Дн 57...530мм	Лист	Лист	Листов			
Разраб.	Исполнитель	С.И.С.	И.С.	И.С.		1	8	8	А00Т „СЗМТ“		
И.контр.	П.контр.	И.И.И.	И.И.И.	И.И.И.		Коп. Ибанова					Формат А4

Инв. № подл.		Подп. и дата		Взам. инв. №		Инв. № дубл.		Подп. и дата						
Формат Зона Лист	Обозначение	Наименование	Кол. на исполн. ТС-677.00.000-									Примечание		
			-	01	02	03	04	05	06	07	08		09	
A4	1 ТС-676.01.000 -09	Хомут горизонтальных трубопроводов												
	-10	Хомут горизонтальных трубопроводов												
	-11	Хомут горизонтальных трубопроводов												
	-12	Хомут горизонтальных трубопроводов												
	-13	Хомут горизонтальных трубопроводов												
A4	2 ТС-677.01.000 -07	Серьга с тягой												
	-09	Серьга с тягой												
	-10	Серьга с тягой												
	-11	Серьга с тягой												
	-12	Серьга с тягой												

ТС-677.00.000										
Изм.	Лист	№ докум.	Подп.	Дата	Коп. Ибанова	Лист				
						2	Формат А4			

Инв. № подл.		Подп. и дата		Взам. инв. №		Инв. № бухл.		Подп. и дата									
Формат	Знак	Лист	Обозначение	Наименование	Кол. на исполн. ТС-677.00.000-									Примечание			
					-	01	02	03	04	05	06	07	08		09		
				<u>Детали</u>													
A4	3		ТС-676.00.002 - 01	Ушко	1	1	1										
			- 03	Ушко				1	1	1							1
			- 04	Ушко							1						
			- 05	Ушко								1	1				
			- 06	Ушко													1
A4	4		ТС-676.00.004 - 01	Проушина	1	1	1										
			- 03	Проушина				1	1	1							
			- 04	Проушина							1						
			- 05	Проушина								1	1				
			- 06	Проушина													1
										ТС-677.00.000							Лист 3
										Изм. Лист № 000/001 Подп. Дата Кол. Иванов							Формат А4

Инв. № подл.		Подп. и дата		Взам. инв. №		Инв. № бухл.		Подп. и дата									
Формат	Знак	Лист	Обозначение	Наименование	Кол. на исполн. ТС-677.00.000-										Примечание		
					10	11	12	13	14	15	16	17	18	19			
				<u>Документация</u>													
A3			ТС-677.00.000 СБ	Сборочный чертеж	×	×	×	×	×	×	×	×	×	×	×	×	×
				<u>Сборочные единицы</u>													
A4	1		ТС-676.01.000 - 14	Хомут горизонтальных трубопроводов	1												
			- 15	Хомут горизонтальных трубопроводов		1											
			- 04	Хомут горизонтальных трубопроводов			1										
			- 05	Хомут горизонтальных трубопроводов				1									
			- 06	Хомут горизонтальных трубопроводов					1								
			- 07	Хомут горизонтальных трубопроводов						1							
				Хомут горизонтальных трубопроводов							1						
										ТС-677.00.000							Лист 4
										Изм. Лист № 000/001 Подп. Дата Кол. Иванов							Формат А4

Инв. № подл.		Подп. и дата		Взам. инв. №		Инв. № дубл.		Подп. и дата											
Формат Стр./Лист	Лист	Обозначение	Наименование	Кол. на исполн. ТС-677.00.000-									Примечание						
				10	11	12	13	14	15	16	17	18		19					
A4	1	ТС-676.01.000 - 08	Хомут горизонтальных трубопроводов											1					
		- 09	Хомут горизонтальных трубопроводов												1				
		- 10	Хомут горизонтальных трубопроводов															1	
		- 11	Хомут горизонтальных трубопроводов																1
A4	2	ТС-677.01.000 - 12	Серьга с тягой	1	1														
		- 07	Серьга с тягой				1	1	1										
		- 09	Серьга с тягой							1	1	1							
		- 10	Серьга с тягой															1	
		- 11	Серьга с тягой																1
			<u>Детали</u>																
A4	3	ТС-676.00.002 - 06	Ушко	1	1														
		- 01	Ушко				3	3	3										
										ТС-677.00.000									Лист
																			5
										Коп. Иванова									Формат А4

Инв. № подл.		Подп. и дата		Взам. инв. №		Инв. № дубл.		Подп. и дата											
Формат Стр./Лист	Лист	Обозначение	Наименование	Кол. на исполн. ТС-677.00.000-									Примечание						
				10	11	12	13	14	15	16	17	18		19					
A4	3	ТС-676.00.002 - 03	Ушко							3	3	3							
		- 04	Ушко															3	
		- 05	Ушко																3
A4	4	ТС-676.00.004 - 06	Проушина	1	1														
		- 01	Проушина				1	1	1										
		- 03	Проушина							1	1	1							
		- 04	Проушина															1	
		- 05	Проушина																1
A3	5	ТС-676.00.003	Тяга гладкая			1	1	1	1	1	1	1	1	1	1	1	1	1	1
										ТС-677.00.000									Лист
																			6
										Коп. Иванова									Формат А4

Инв. № подл.		Подп. и дата		Взам. инв. №		Инв. № дубл.		Подп. и дата	
Формат	Этап	Лист	Обозначение	Наименование	Кол. на исполн. ТС-677.00.000-				Примечание
					20	21	22	23	
					<u>Документация</u>				
A3			ТС-677.00.000 СБ	Сборочный чертеж	×	×	×	×	
				<u>Сборочные единицы</u>					
A4	1		ТС-676.01.000 - 12	Хомут горизонтальных трубопроводов	1				
			- 13	Хомут горизонтальных трубопроводов	1				
			- 14	Хомут горизонтальных трубопроводов		1			
			- 15	Хомут горизонтальных трубопроводов			1		
A4	2		ТС-677.01.000 - 11	Серьга с тягой	1				
			- 12	Серьга с тягой	1	1	1		

Изм. Испол. И. Воким. Подп. Дата
Коп. Иванова

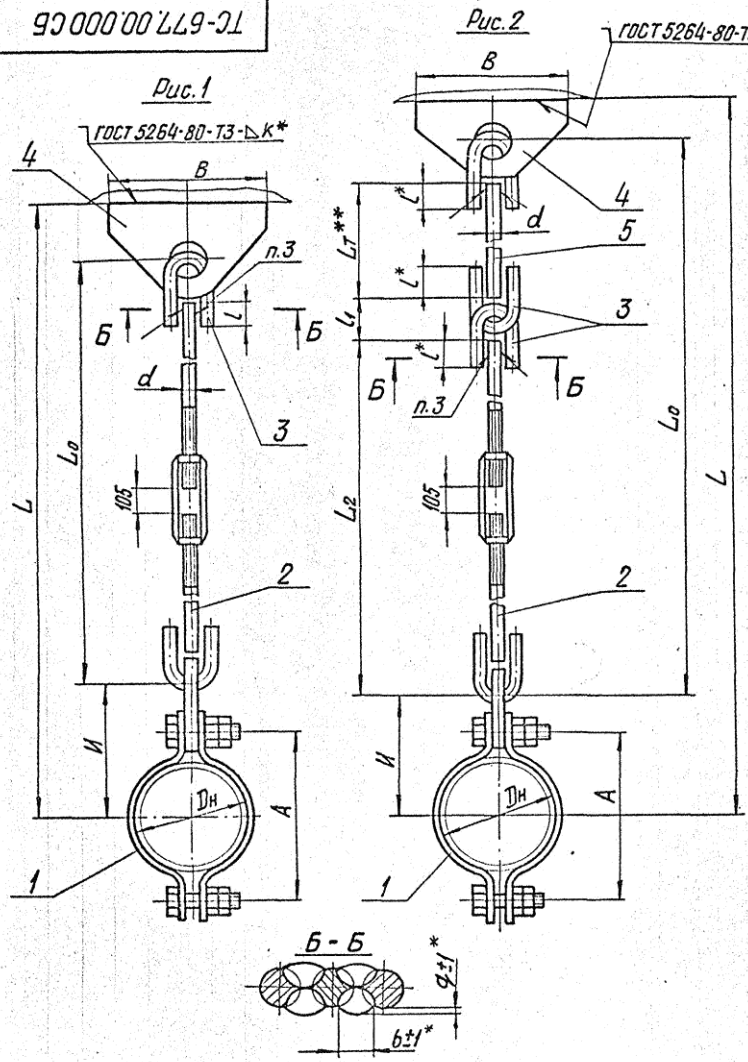
ТС-677.00.000 Лист 7
Формат А4

Инв. № подл.		Подп. и дата		Взам. инв. №		Инв. № дубл.		Подп. и дата	
Формат	Этап	Лист	Обозначение	Наименование	Кол. на исполн. ТС-677.00.000-				Примечание
					20	21	22	23	
					<u>Детали</u>				
A3	3		ТС-676.00.002 - 04	Ушко	3				
			- 05	Ушко		3	3	3	
A3	4		ТС-676.00.003 - 04	Проушина	1				
			- 05	Проушина	1	1	1		
A3	5		ТС-676.00.004	Тяга гладкая	1	1	1	1	

Изм. Испол. И. Воким. Подп. Дата
Коп. Иванова

ТС-677.00.000 Лист 8
Формат А4

ТС 677.00.000 СБ



Инв. и подл. Подп. и дата Изм. инв. и подл. Подп. и дата

Рис. 2 ГОСТ 5264-80-T3-ΔK*

Техническая характеристика

Подвески жесткие предназначены для трубопроводов тепловых сетей с параметрами среды $P_{\text{р}} \leq 4,0 \text{ МПа}$ (40 кгс/см^2) и $t \leq 440^\circ\text{C}$.

Подвески применяются для объектов, строящихся в районах с температурой наружного воздуха не ниже минус 30°C .

Технические требования.

1. Размеры для справок, кроме отмеченных*.
 2. $\pm \frac{L7}{2}$.
 3. Сварка ручная дуговая или в среде углекислого газа. При РДС применять электрод Э42 по ГОСТ 9467-75; при сварке в среде углекислого газа - проволока СВ-08ГС или СВ-08Г2С по ГОСТ 2246-70.
 - 4.** Длина гладкой тяги L_7 выбирается при проектировании и указывается при заказе подвески из ряда черт. ТС-676.00.003.
 5. Масса подвесок на листе 2 дана без учета массы гладкой тяги (поз. 5).
- Масса подвесок определяется, как сумма массы подвески, приведенной на листе 2 и массы гладкой тяги в зависимости от ее длины по черт. ТС-676.00.003.

ТС-677.00.000 СБ					
Изм.	Лист	И. док.ум.	Подп.	Дата	Подвеска жесткая горизонтальных трубопроводов Дн 57...530 мм
Разраб.	Стрельникова				Лит. См. табл.
Пров.					Масшт. —
Т. конст.					Лист 1 Листов 2
И. контр.	Пачутов			16.05	А00Т
Утв.	Горбачев				С39МП °
Кол. Иванова					формат А3

93000'00'LL9-JL

Размеры в мм

Обозначение	Рис.	Дн	Допускаемая нагрузка кН (кгс)	A	d	H	B	L ₀	L ₂	L*	L ₁	L	b±f*	q±f*	K±2*	*** Масса, кг
ТС-677.00.000СБ		57	1,5 (150)	104		128						710				1,5
-01		76		124	10	138	50	545	525	28			720	8		
-02		89	3,0 (300)	140		146						725		1	8	4,7
-03		108	5,0 (500)	170		230						1075				
-04		133	8,0 (800)	194	16	240	150	770	740	45		1085	12			5,5
-05		159	12,0 (1200)	240		270							1115			
-06		219	20,0 (2000)	300	20	330		780	745	50		1180	14			19,1
-07		273	26,0 (2600)	360	24	360		795	750	60		1270	16	2	10	20,2
-08		325	35,0 (3500)	420		390							1300			
-09		377	40,0 (4000)	480	30	400	200	810	760	80		1325	20			35,6
-10		426	45,0 (4500)	530		425										
-11		530		640		480						1405				
-12		57	1,5 (150)	104		128						L _T +735				1,7
-13		76		124	10	138	50		525	28	26		L _T +745	8		
-14		89	3,0 (300)	140		146						L _T +750		1	8	1,9
-15		108	5,0 (500)	170		230						L _T +1125				
-16		133	8,0 (800)	194	16	240	150	L _T +820	740	45	49	L _T +1135	12			4,9
-17		159	12,0 (1200)	240		270							L _T +1165			
-18		219	20,0 (2000)	300	20	330		L _T +830	745	50	54	L _T +1230	14			10,7
-19		273	26,0 (2600)	360	24	360						L _T +1340	16			17,0
-20		325	35,0 (3500)	420		390		L _T +865	750	60	68			L _T +1370		
-21		377	40,0 (4000)	480	30	400	200					L _T +1400	20	2	10	35,1
-22		426	45,0 (4500)	530		425			L _T +885	760	80	74				
-23		530		640		480						L _T +1480				40,1

*** См. пункт 5

Инв. и подл. Взам инв. и подл. Инв. и подл. Подл. и дата

Изм.	Лист	Начисл.	Подл.	Дата

ТС-677.00.000 СБ

Лист
2

Кон. Ибанова

Формат А3

Инв. и подл.		Подл. и дата		Взам. инв. и		Инв. и выд.		Подл. и дата											
Формат	Лист	Лист	Обозначение		Наименование		Кол. на исполн. ТС-677.01.000-									Примечание			
							-	01	02	03	04	05	06	07	08		09		
A3			ТС-677.01.000 СБ		Сборочный чертеж														
					Сборочные единицы														
A4	1		ТС-677.01.100		Тяги с муфтой										1				
			- 01		Тяги с муфтой											1			
			- 02		Тяги с муфтой												1		
					Детали														
A4	2		ТС-676.00.002		Ушко	1													
			- 01		Ушко		1									1			
			- 02		Ушко			1									1		
ТС-677.01.000																			
Серья с тягой																			
Коп. Иванова																			
Лист 2 Формат А4																			

Инв. и подл.		Подл. и дата		Взам. инв. и		Инв. и выд.		Подл. и дата											
Формат	Лист	Лист	Обозначение		Наименование		Кол. на исполн. ТС-677.01.000-									Примечание			
							-	01	02	03	04	05	06	07	08		09		
A4	2		ТС-676.00.002 - 03		Ушко			1											1
			- 04		Ушко				1										
			- 05		Ушко					1									
			- 06		Ушко							1							
A3	3		ТС-676.00.004 - 04		Тяга гладкая	1													
			- 14		Тяга гладкая		1												
			- 29		Тяга гладкая			1											
			- 44		Тяга гладкая				1										
			- 59		Тяга гладкая					1									
			- 74		Тяга гладкая						1								
			- 89		Тяга гладкая							1							
A4	4		ТС-676.00.001		Серья	1													
			- 01		Серья		1												
			- 02		Серья			1											
			- 03		Серья				1										
			- 04		Серья					1									
			- 05		Серья						1								
ТС-677.01.000																			
Коп. Иванова																			
Лист 2 Формат А4																			

TC-677.01.000.CB

Рис.1

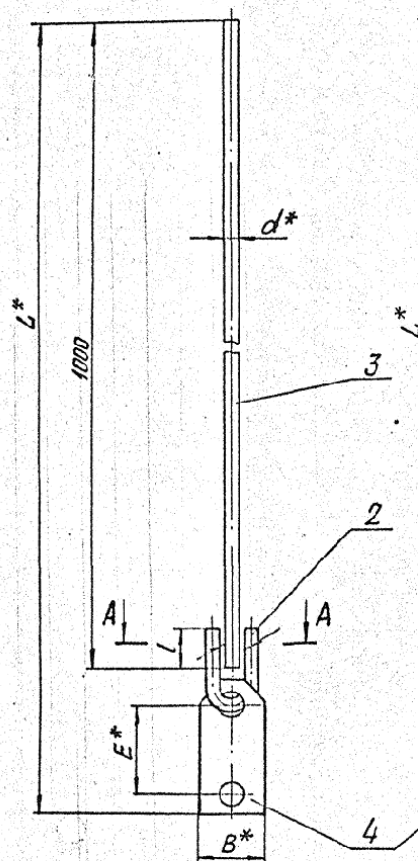
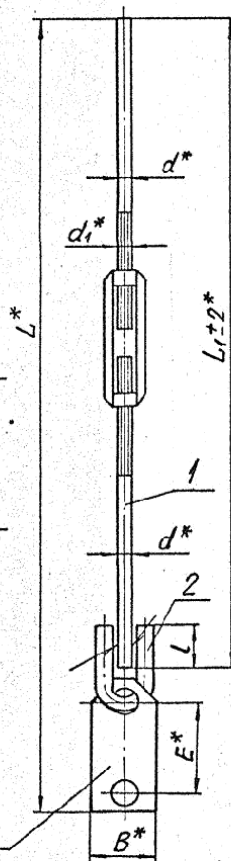
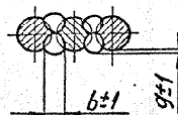


Рис.2



A-A



- 1.* Размеры для справок.
 2. Сварка ручная электродуговая.
 Электрод Э42 ГОСТ 9467-75 или полуавтоматическая в среде углекислого газа, проволока СВ-08Г2С или СВ-08Г2С по ГОСТ 2246-70.
 3. $h14; \pm \frac{IT16}{2}$.

TC-677.01.000.CB

				TC-677.01.000.CB		
Изм.	Лист	И.докум.	Подп.	Дата	Лит.	Масса
		Стельников		08.90	III	См. табл.
Сержа с тягой				Сборочный чертеж		
Лист 1				Листов 2		
А.001				„СЗЭМП“		
Формат А3						

Изд. и подл. Подл. и дата Изм. и дата Подл. и дата

И.контр. Пачков
 Чтв. Горбачев
 Кап. Ивачова

Размеры в мм.

Обозначение	Рис.	Допускаемая максимальная нагрузка на блок кН (кгс)	d*	B*	E*	L	L±5*		L ₁ ±2*		b	g	Масса, кг
							Среднее положение	Регулировка	Среднее положение	Регулировка			
ТС-677.01.000		2 (200)	8		76	28	1110				6		0,7
-01		3 (300)	10	36			1114				8		1,4
-02		4,5 (450)	12		150	35	1190				10		
-03	1	15 (1500)	16	56		45	1208	—	—	—	12	1	2,9
-04		24 (2400)	20	63		50	1255				14		4,8
-05		34 (3400)	24	70	180	60	1260				16		7,0
-06		55 (5500)	30	80	160	80					20	2	10,3
-07		3 (300)	10	36	76	28	620		505		8		0,9
-08		4,5 (450)	12		150	35	895				10		1,8
-09	2	15 (1500)	16	56		45	915	±100	705	±100	12	1	3,8
-10		24 (2400)	20	63	180	50	960				14		5,5
-11		34 (3400)	24	70		60	965				16		9,1
-12		55 (5500)	30	80	160	80					20	2	15,0
-13	1	80 (8000)	36	100	150	90	1265	—	—	—	25		14,8

Изд. 11/2013. Подп. и дата. Взам инв. № Инв. подлин. Подп. и дата.

Изм. Лист. И докум. Подп. Дата.
Коп. Иванова

ТС-677.01.000СБ

Лист 2

Формат А3

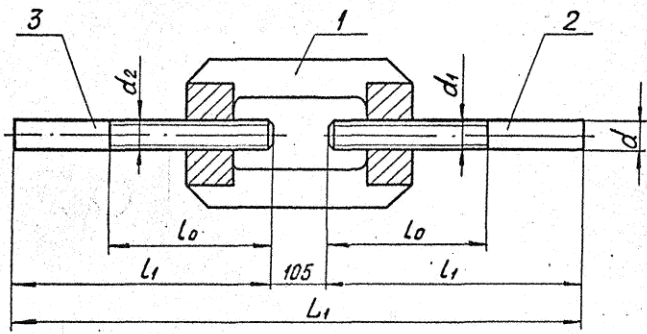
Инв. и подл.	подл. и дата	Взам. инв. №	Инв. № инв.	Подп. и дата	Кол. на исполн. ТС-677.01.100-								Примечание				
Формат Знак Лист	Обозначение		Наименование		-	01	02	03	04	05	06	07		08			
АЗ			ТС-677.01.100 СБ			Документация	×	×	×	×	×	×	×	×	×	×	
						Сборочный чертеж											
						Сборочные единицы											
АЧ	1		ТС-677.01.110			Муфта сборная								1			
			-01			Муфта сборная										1	
						Детали											
АЗ	1		ТС-677.01.101			Муфта											
			-01			Муфта		1									
			-02			Муфта			1								
			-03			Муфта				1							
			-04			Муфта					1						
			-05			Муфта						1					
			-06			Муфта							1				
АЗ	2		ТС-677.01.102			Тяга резьбовая		1									

ТС-677.01.100										
Инв. инст.	И. инст.	И. инст.	И. инст.	И. инст.	И. инст.	И. инст.	И. инст.	И. инст.	И. инст.	И. инст.
Разреш.	Разреш.	Разреш.	Разреш.	Разреш.	Разреш.	Разреш.	Разреш.	Разреш.	Разреш.	Разреш.
Подп.	Подп.	Подп.	Подп.	Подп.	Подп.	Подп.	Подп.	Подп.	Подп.	Подп.
Тяги с муфтой										
А 001 "СЗЭМП"										
Формат А4										
Кол. Иванов										

Инв. и подл.	подл. и дата	Взам. инв. №	Инв. № инв.	Подп. и дата	Кол. на исполн. ТС-677.01.100-								Примечание				
Формат Знак Лист	Обозначение		Наименование		-	01	02	03	04	05	06	07		08			
АЗ	2		ТС-677.01.102 -01			Тяга резьбовая		1									
			-03			Тяга резьбовая			1								
			-05			Тяга резьбовая				1							
			-08			Тяга резьбовая					1						
			-14			Тяга резьбовая						1					
			-30			Тяга резьбовая							1				
			-32			Тяга резьбовая								1			
			-34			Тяга резьбовая									1		
АЗ	3		ТС-677.01.102 -35			Тяга резьбовая		1									
			-36			Тяга резьбовая			1								
			-37			Тяга резьбовая				1							
			-38			Тяга резьбовая					1						
			-39			Тяга резьбовая						1					
			-40			Тяга резьбовая							1				
			-41			Тяга резьбовая								1			
			-42			Тяга резьбовая									1		
			-43			Тяга резьбовая										1	

ТС-677.01.100										
Инв. инст.	И. инст.	И. инст.	И. инст.	И. инст.	И. инст.	И. инст.	И. инст.	И. инст.	И. инст.	И. инст.
Разреш.	Разреш.	Разреш.	Разреш.	Разреш.	Разреш.	Разреш.	Разреш.	Разреш.	Разреш.	Разреш.
Подп.	Подп.	Подп.	Подп.	Подп.	Подп.	Подп.	Подп.	Подп.	Подп.	Подп.
Лист 2										
Формат А4										

ТС-677.01.100СБ



Размеры в мм

Обозначение	Допускаемая нагрузка	d	d ₁	d ₂	L ₁ ±2	L ₁	L ₀	Масса, кг
ТС-677.01.100СБ	3 (300)	10	M10-8g	M10LH-8g	505	200	100	0,6
-01	4,5 (450)	12	M12-8g	M12LH-8g	705	300	150	1,3
-02	15 (1500)	16	M16-8g	M16LH-8g				2,5
-03	24 (2400)	20	M20-8g	M20LH-8g			3,2	
-04	34 (3400)	24	M24-8g	M24LH-8g			5,7	
-05	55 (5500)	30	M30-8g	M30LH-8g	905	400	200	10,3
-06	80 (8000)	36	M36-8g	M36LH-8g			12,0	
-07	110 (11000)	42	M42-8g	M42LH-8g			21,9	
-08	150 (15000)	48	M48-8g	M48LH-8g	400	250	28,1	

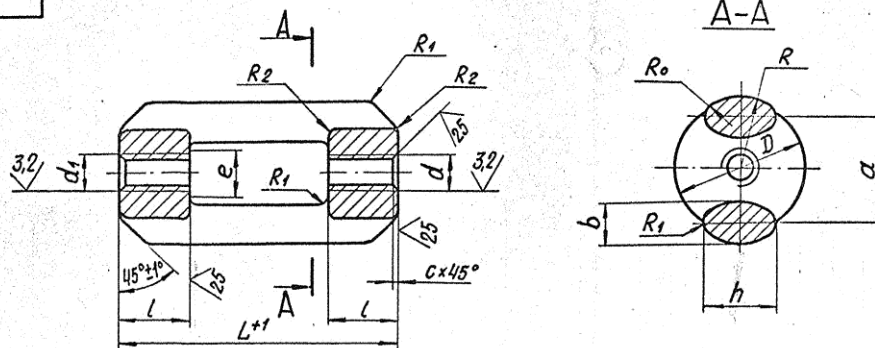
Размеры для справок

Иван. И. Попов
Иван. И. Попов
Иван. И. Попов
Иван. И. Попов
Иван. И. Попов
Иван. И. Попов
Иван. И. Попов

				ТС-677.01.100СБ			
Изм. Лист	№ докум.	Подп.	Дата	Тяги с муфтой	Лист	Масса	Масшт.
Разр.б.	Стрельников	С.П.	04.28		См.	табл.	—
Проб.					лист	Листов 1	
Т. контр.					АООТ "СЗЭМП"		
И. контр.	Пачутов	Иван. И. Попов	04.92	Кап. Иванова			Формат А3
Утв.	Горбачев						

101 10-229-21

37



Размеры в мм

Обозначение	Допускаемая нагрузка кН (кгс)	d	d ₁	L ⁺	L	a	D		b	h=R	R ₀	R ₁	R ₂	c	e	Масса, кг
							Норм.	Пред. откл.								
ТС-677.01.101	3 (300)	M10-7H	M10LH-7H	200	18	30	28	+1	10	14	4	4	1,6	1,6	22	0,4
-01	4,5 (450)	M12-7H	M12LH-7H	250	32	30	15		5,6	0,7						
-02	15 (1500)	M16-7H	M16LH-7H	280	30	42	36		13	20	2,0	1,5				
-03	24 (2400)	M20-7H	M20LH-7H			48	42	15	20	7	6	2,5	32	1,8		
-04	34 (3400)	M24-7H	M24LH-7H	300	40	58	50	+2	19	28	10	8	4,0	2,5	42	3,5
-05	55 (5500)	M30-7H	M30LH-7H	320	74	66	25		38	12	10	3,0		56	7,2	
-06	80 (8000)	M36-7H	M36LH-7H		80	72	25		38	12	10	3,0	56	7,2		

$$h_{14}, \pm \frac{1714}{2}$$

Инв. и подл. Подп. и дата Взам инв. Инв. и подл. Подп. и дата

				ТС-677.01.101		
Изм.	Лист	И. док. чл.	Подп.	Дата	Лист	Масштаб
Разраб.	Стрельников					
Проб.						
Т. контр.						
И. контр.	Пачутов					
Утв.	Горбачев					
				Муфта		
				Сталь 20 ГОСТ 997-88		
				Лист 1		
				АДОТ		
				"СЭЗМП"		
				Формат А3		

ТС-677.01.102

Рис.1

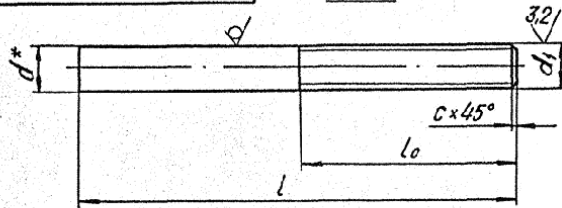
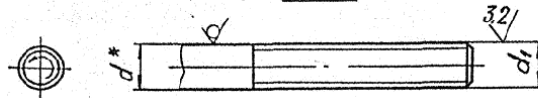


Рис.2



Размеры в мм

Продолжение

Обозначение	Рис.	Допускаемая нагрузка кН (кгс)	d*	d1	l	l0	c	Масса, кг				
ТС-677.01.102 -21	1	80 (8000)	36	M36-8g	290	80	3	2,4				
-22					295							
-23					310							
-24					320							
-25					325							
-26					355							
-27					360							
-28					435							
-29					445							
-30					300				200	2,4		
-31	110 (11000)	42	M42-8g	345	90	3	3,7					
-32				400	250							
-33	150 (15000)	48	M48-8g	375	100	3	5,3					
-34				400	250							
-35	2	3,0 (300)	10	M10LH-8g	200	100	1,6	0,1				
-36					4,5 (450)	12			M12LH-8g	300	150	0,3
-37					15 (1500)	16			M16LH-8g			0,5

Размеры в мм

Обозначение	Рис.	Допускаемая нагрузка кН (кгс)	d*	d1	l	l0	c	Масса, кг	
ТС-677.01.102		3 (300)	10	M10-8g	200	100	1,6	0,1	
-01		4,5 (450)	12	M12-8g	300	150		0,2	
-02		15 (1500)	16	M16-8g	215	50	2,0	0,4	
-03					300	150		0,5	
-04		24 (2400)	20	M20-8g	220	50	2,0	0,6	
-05					300	150		0,7	
-06					240	60		0,8	
-07		34 (3400)	24	M24-8g	260	200	2,5	0,9	
-08					300			200	1,1
-09					250			70	1,3
-10	1	55 (5500)	30	M30-8g	270	200	2,5	1,5	
-11					275				
-12					290				
-13					295				
-14					300				
-15					305				
-16					310				
-17					330				
-18					335				
-19					340				
-20	375								

1.* Размер для справок.

2. $h14, \pm \frac{IT14}{2}$

				ТС-677.01.102			
Изм.	Лист	И докум.	Подп.	Дата	Лит.	Масса	Машипт.
Разработ.	С.С.С.С.	С.С.С.С.	С.С.С.С.	08.95	См. табл.		
Проб.					Лист 1	Листов 2	
Т.контр.							
И.контр.	Пачтов	Горбачев	С.С.С.С.	08.95	Круг d-B ГОСТ 2590-88		
Утв.					Круг 20-Б ГОСТ 1050-88		
					А 00Т		
					„СЗЭМП“		

Коп. Ижевск

Формат А3

Ижевск. Лист и дата. СЗЭМП. Ижевск. Лист и дата.

Инв. № подл.		Подп. и дата		Взам. инв. №		Инв. № дубл.		Подп. и дата						
Формат Лист	Поз.	Обозначение		Наименование		Кол. на исполн. ТС-677.01.000-						Примечание		
		10	11	12	13									
А3	3	ТС-676.00.004	-104	Тяга	гладкая				1					
А4	4	ТС-676.00.001	-04	Серьга		1								
			-05	Серьга			1							
			-06	Серьга				1						
			-07	Серьга					1					

Инв. Лист
Иванов Н.В. подп.
Иванова

ТС-677.01.000

Лист
5
Формат А4

Инв. № подл.		Подп. и дата		Взам. инв. №		Инв. № дубл.		Подп. и дата						
Лист	Поз.	Обозначение		Наименование		Кол. на исполн. ТС-677.01.102-						Примечание		
		10	11	12	13									
А3	3	ТС-677.01.102	-38	Диск	наборная	24 (24000)	20	1200ЛН-89	150	0,7				
			-39			34 (34000)	24	1200ЛН-89	300	1,1				
			-40	2		351 (35100)	30	1430ЛН-89	200	1,7				
			-41			801 (80000)	36	1136ЛН-89		2,4				
			-42			1101 (110000)	42	1100ЛН-89	400	2,9				
			-43			1501 (150000)	48	1100ЛН-89	400	3				
			-44			801 (80000)	36	1136 - 89	300	3,1				
			-45	1		1101 (110000)	42	1100 - 89	400	3,0				
			-46			1501 (150000)	48	1148 - 89	500	7,7				

Лист
Иванов Н.В. подп.
Иванова

ТС-677.01.102

Лист
2
Формат А4

Инв. № подл.	Подп. и дата	Взам. инв. №	Инв. № дубл.	Подп. и дата					Кол. на исполн.	ТС-677.01.110-					Примечание			
Формат	Лист	Лист	Обозначение		Наименование		-	01										
					Документация													
A3			ТС-677.01.110СБ		Сборочный чертеж		×	×										
					Детали													
A4	1		ТС-677.01.111 - 00		Бобышка				2									
			- 01		Бобышка				2									
A4	2		ТС-677.01.112 - 00		Полоса				2									
			- 01		Полоса				2									

ТС-677.01.110

Изм.	Лист	К докум.	Подп.	Дата
Разработ.		Составитель		2012.08
Проф.				
И контр.	Политов	Чель	Гордечев	10.20

Коп. Иванова

Лит.			Лист	Листов
Муфта				
сварная				
А 007				
"СЗЭМП"				
Формат А4				

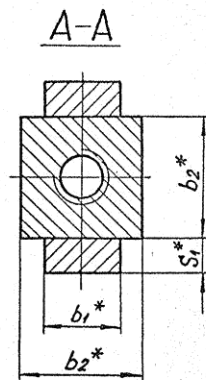
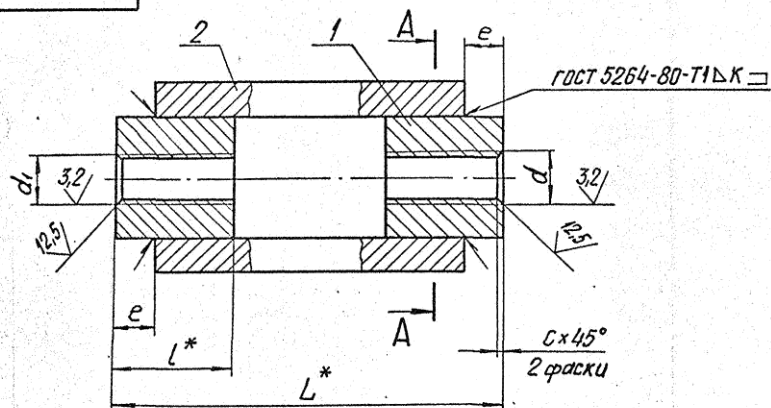
Инв. № подл.	Подп. и дата	Взам. инв. №	Инв. № дубл.	Подп. и дата					Кол. на исполн.						Примечание			
Формат	Лист	Лист	Обозначение		Наименование													

Лит

Изм.	Лист	К докум.	Подп.	Дата
------	------	----------	-------	------

Формат А4

ТС-677.01.110 СБ



Размеры в мм

Обозначение	Допускаемая нагрузка кН (кгс)	d	d ₁	L*	l*	b ₁ *	b ₂ *	s ₁ *	e	c	к	Масса, кг
ТС-677.01.110 СБ	110 (11000)	M42-7H	M42LH-7H	440	80	56	80	20	15	3	12	13,3
-01	150 (15000)	M48-7H	M48LH-7H				90	25	20	4	16	16,7

1.* Размеры для справок.

2. $\frac{1716}{2}$

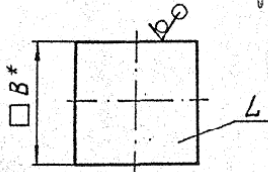
Изм. Испол. Подп. и дата
Изм. Испол. Подп. и дата
Изм. Испол. Подп. и дата

ТС-677.01.110 СБ				Лист	Масса	Листов
Изм. Лист	И. Дюкун	Подп.	Дата	Муфта сварная	См. табл.	—
Разработ.	Спиральников					
Проект.				Сборочный чертеж		
Т. контр.				Лист	Листов 1	
И. контр.	Пачутов		10.95	A00T „СЗЭМП“		
Чтв.	Горбачев			Формат А3		

Коп. Иванова

TC-677.01.111

25 (✓)



Размеры в мм

Обозначение	B	L	Масса, кг
ТС-677.01.111	80	80	3,2
-01	90		4,0

1. * Размер для справок.

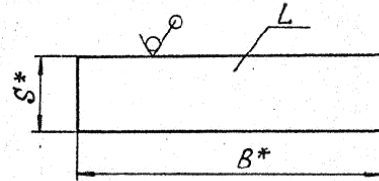
2. $\pm \frac{1T16}{2}$

Имя и подпись
Подп. и дата
Имя и подпись
Взам. инв. и дата
Имя и подпись

ТС-677.01.111				Лист	Масса	Масшт.
Изм.	Лист	И докум.	Подп.	Дата	См. табл.	—
Разработ.	Стрельников			09.05		
Проб.						
Т. контр.					Лист	Листов 1
И. контр.	Пачтов	Иванов		10.25	Сталь 20 ГОСТ 1050-88	
Утв.	Горбачев				АДОТ "СЗЭМП"	
		Кап. Иванова			Формат А4	

TC-677.01.112

25 (✓)



Размеры в мм

Обозначение	B*	L	S*	Масса, кг
ТС-677.01.112	56	400	20	3,5
-01			25	4,4

1. * Размеры для справок.

2. $\pm \frac{1T16}{2}$

Имя и подпись
Подп. и дата
Имя и подпись
Взам. инв. и дата
Имя и подпись

ТС-677.01.112				Лист	Масса	Масшт.
Изм.	Лист	И докум.	Подп.	Дата	См. табл.	—
Разработ.	Стрельников			09.05		
Проб.					Лист	Листов 1
Т. контр.						
И. контр.	Пачтов	Иванов		10.25	Полоса Б-2-5*8 ГОСТ 10376	
Утв.	Горбачев				20-Б ГОСТ 1050-88	
		Кап. Иванова			АДОТ "СЗЭМП"	
					Формат А4	

