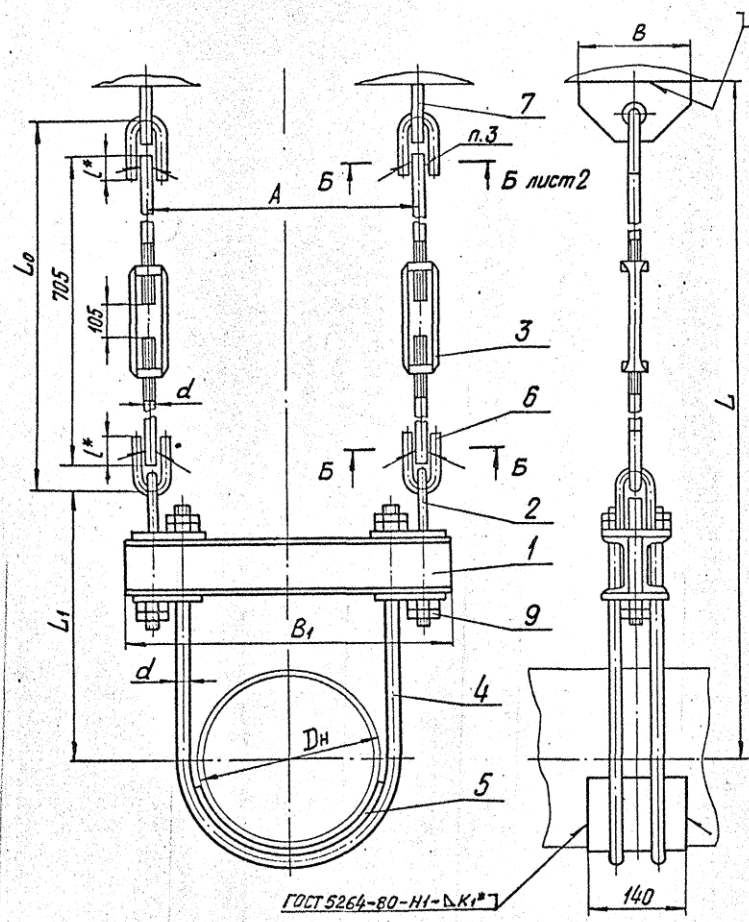


Инв. и подл.		Подп. и дата		Взам. инв. и		Инв. и подл.		Подп. и дата		Кол. на исполн. ТС-679.00.000-					Примечание
Формат	Зона	Лист	Обозначение	Наименование	-	01	02	03	04	05					
					<u>Документация</u>										
A3			ТС-679.00.000.СБ	Сборочный чертеж	×	×	×	×	×	×					
				<u>Сборочные единицы</u>											
A4	1		ТС-679.01.000 -01	Балка	1		1								
			-03	Балка		1		1							
			-05	Балка			1		1						
A4	2		ТС-678.02.000 -02	Тяга с ушком	2		2								
			-05	Тяга с ушком		2		2							
			-07	Тяга с ушком			2		2						
A4	3		ТС-677.01.100 -05	Тяга с муфтой	2		2								
			-06	Тяга с муфтой		2	2		2	2					
										ТС-679.00.000					
					Изм. Испол. И докум. Подп. Дата					Лит. Лист Листов					
					Разраб. Спроектиров. Пров.					Подвеска жесткая горизонтальных трубопроводов Дн 426...630 мм					1 2
					И контр. Проверка Упр. Технологич. Кол. Исполн.					А001 С33МП					2
										Формат А4					

Инв. и подл.		Подп. и дата		Взам. инв. и		Инв. и подл.		Подп. и дата		Кол. на исполн. ТС-679.00.000-					Примечание
Формат	Зона	Лист	Обозначение	Наименование	-	01	02	03	04	05					
					<u>Детали</u>										
A3	4		ТС-678.00.001 -17	Хомут	2		2								
			-15	Хомут		2		2							
			-16	Хомут			2		2						
A3	5		ТС-678.00.002 -09	Прокладка	1		1								
			-10	Прокладка		1		1							
			-11	Прокладка			1		1						
A4	6		ТС-676.00.002 -06	Ушко	4		8								
			-07	Ушко		4	4		8	8					
A4	7		ТС-676.00.004 -06	Проушина	2		2								
			-07	Проушина		2	2		2	2					
A3	8		ТС-676.00.003	Тяга гладкая			2	2	2						
				<u>Стандартные изделия</u>											
				Гайки ГОСТ 5915-70											
	9			М30 - 7н. 8.05	8		8								
				М36 - 7н. 8.05		8	8		8	8					
										ТС-679.00.000					
					Изм. Испол. И докум. Подп. Дата					Лит. Лист Листов					
					Кол. Исполн.					Формат А4					2

ТС-679.00.000 СБ

Рис. 1



ГОСТ 5264-80-ТЗ-ДК*

Техническая характеристика

Подвески жесткие предназначены для трубопроводов тепловых сетей с параметрами среды $P_y \leq 4,0 \text{ МПа}$ и температурой $t \leq 440^\circ \text{С}$.

Подвески применяют для объектов строящихся в районах с температурой наружного воздуха не ниже минус 30°С .

Технические требования

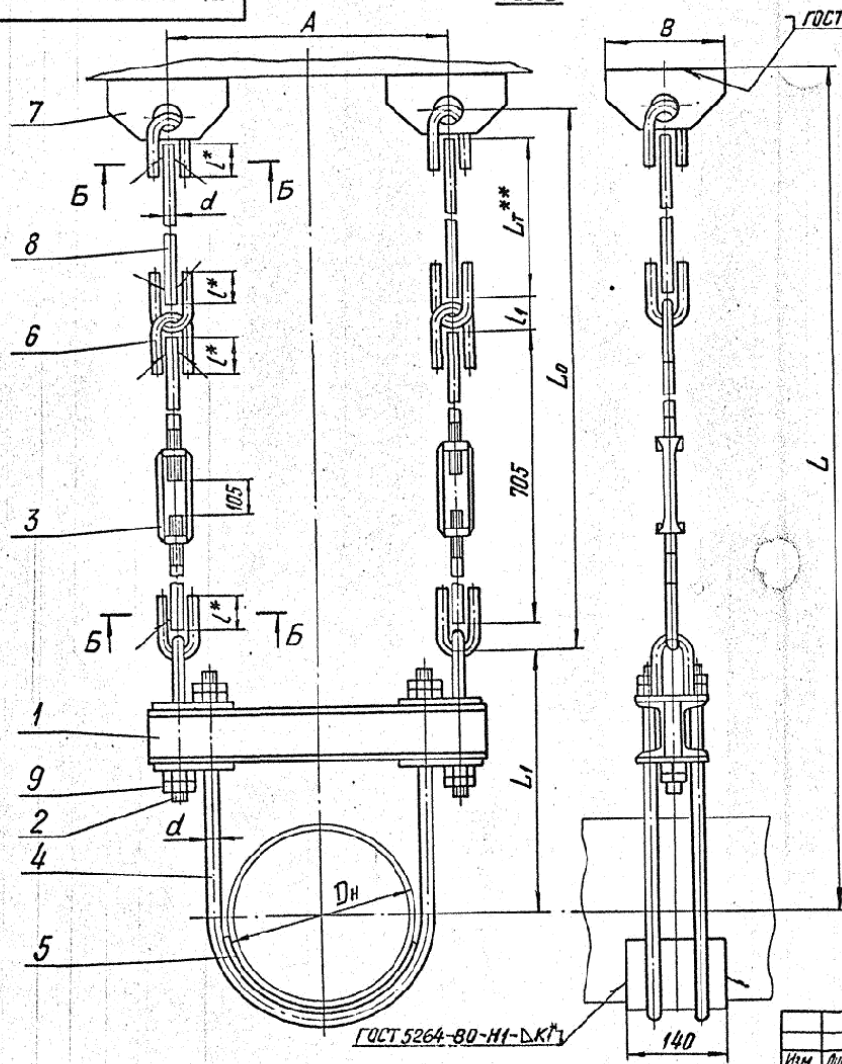
1. Размеры для справок, кроме отмеченных *
2. $\pm \frac{1,716}{2}$
3. Сварка ручная дуговая или в среде углекислого газа. При РДС применять электрод Э42 по ГОСТ 9467-75; при сварке в среде углекислого газа - проволока СВ-08ГС или СВ-08Г2С по ГОСТ 2246-70.
- 4.** Длина гладкой тяги L_T выбирается при проектировании и указывается при заказе подвески из ряда черт. ТС-676.00.003.
5. Масса подвесок на листе 3 дана без учета массы гладкой тяги (поз. 8).
Масса подвесок определяется, как сумма массы подвески, приведенной на листе 3 и массы гладкой тяги в зависимости от ее длины по черт.ТС-676.00.003.

Изм. и поправки
Лист 1 из 3
Составитель: И.И.И.И.
Проверил: И.И.И.И.
Дата: 10.95

				ТС-679.00.000 СБ			
Изм. лист	И докум.	Подп.	Дата	Подвеска жесткая горизонтальных трубопроводов Дн 426...630 мм	Лит.	Масса	Масшт.
Разраб.	Сирельников	И.И.И.	10.95		см.	табл.	—
Пров.					лист 1 листов 3		
Т.контр.					А00Т "СЗЗРП"		
И.контр.	Пачутов	И.И.И.	10.95				
Утв.	Горбачев	И.И.И.	10.95				
				Коп. Иванова		Формат А3	

TC-679.00.00005

Рис. 2



ИИС. И. подп. Подп. и. В. подп. ИИС. И. подп. Подп. и. В. подп.

Изм.	Лист	№ докум.	подп.	Дата

TC-679.00.00005

Лист
2

Коп. Иванова

Формат А3

ТС-679.00.000 СБ

Размеры в мм

Обозначение	Рис.	Дн	Допускаемая вертикальная нагрузка кН (кгс)	A	B	B ₁	d	L	L ₀	L ₁	l*	l ₁	b*	k ⁺² *	k ₁ ⁺² *	*** Масса, кг
ТС-679.00.000	1	426	68,0 (6800)	600	200	680	30	1475	810	550	80	75	20	10	8	91,3
-01		530	120,0(12000)	740	250	840	36	1705	830	700	90	90	25	12	10	124,4
-02		630		840		940		1755		750						122,1
-03	2	426	68,0(6800)	600	200	680	30	L _T +1550	L _T +885	550	80	75	20	10	8	98,1
-04		530	120,0(12000)	740	250	840	36	L _T +1795	L _T +920	700	90	90	25	12	10	135,6
-05		630		840		940		L _T +1845		750						153,3

*** См. пункт 5

Изм. и подп. Проект и чертеж. Взам. инв. №. Инв. №. Подп. и дата.

Изм. лист. К докум. Подп. Дата
Кол. Изданий

ТС-679.00.000 СБ

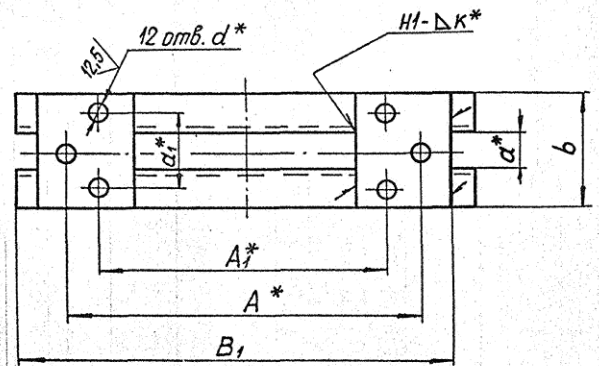
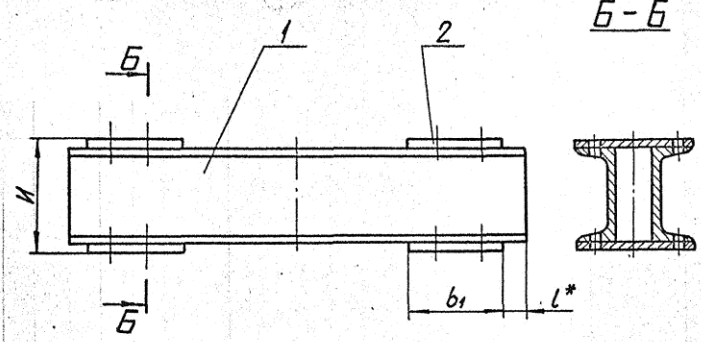
Лист 3

Формат А3

Инв. и подл.		Подп. и дата		Взам. инв. и		Инв. и подл.		Подп. и дата		Кол. на исполн. ТС-679.01.000-									Примечание			
Формат	Зонт	Лист	Обозначение	Наименование						01	02	03	04	05	06	07	08	09				
			ТС-679.01.000 СБ	Сборочный чертеж																		
			ТС-678.01.001 -41	Швеллер																		
			-12	Швеллер																		
			-42	Швеллер																		
			-43	Швеллер																		
			-44	Швеллер																		
			-45	Швеллер																		
			-46	Швеллер																		
			-47	Швеллер																		
										ТС-679.01.000												
										Балка												
													Лист			Лист			Листов			
													1			3						
													АООТ			„СЗЭМП“						
													Формат А4									

Инв. и подл.		Подп. и дата		Взам. инв. и		Инв. и подл.		Подп. и дата		Кол. на исполн. ТС-679.01.000-									Примечание			
Формат	Зонт	Лист	Обозначение	Наименование						01	02	03	04	05	06	07	08	09				
			ТС-678.01.001 -48	Швеллер															2			
			-49	Швеллер															2			
			ТС-678.01.002 -20	Планка																		
			-23	Планка																		
			-21	Планка																		
			-22	Планка																		
										ТС-679.01.000												
										Формат А4												
													Лист			Лист			Листов			
													2			2						
													Формат А4									

ТС-679.01.000СБ



Размеры в мм

Обозначение	A	A ₁	B ₁	l*	α*	α ₁ *	b	b ₁	H	d*	K ^{*/2}	Масса, кг
ТС-679.01.000	550	420	640	8				150		27		19,6
-01	600	478	680	6	36	88	140	130		34	6	22,8
-02	710	586	800	8					140	40		36,5
-03	740	592	840	12	45	115	175	150		34		24,8
-04	800	686	890	8	36	88	140			40		39,3
-05	840	692	940	12	45	115	175			40		41,8
-06	920	774	1030									44,6
-07	1020	784	1130									47,6
-08	1120	978	1230	10	36	165	165	165	192	34	8	50,4
-09	1220	1078	1330									56,0
-10	1420	1278	1530									61,6
-11	1620	1478	1730									

1. Размеры для справок, кроме отмеченных *.
2. Сварные швы по ГОСТ 5264-80. Электрод Э42 ГОСТ 9467-75.
3. H14, h14, ± 1T16/2.

Имя, И. подп. Подп. и дата Изм. Подп. Подп. и дата

ТС-679.01.000СБ			Лист	Масса	Масштаб
Изм.	Лист	И. док.ум.	Подп.	Дата	См. табл.
Разраб.	Стрельников				
Проб.					Лист
Т. контр.					Листов 1
И. контр.	Пичутов	10.9.5			АООТ
Утв.	Горбачев				"СЗЭМП"
	Кап. Иванова				Формат А3

