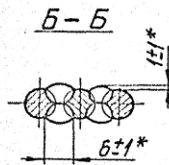
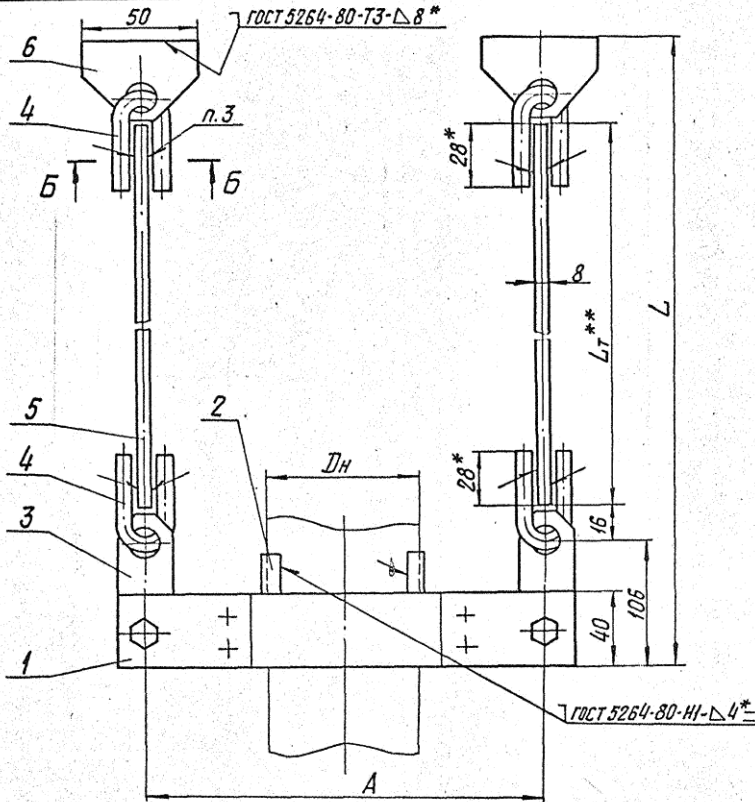




90 000 00 189-31



Исполн. и дата  
Листы и дата  
Взам. инв. №  
Инд. № инв.  
Подп. и дата

Размеры в мм

Обозначение	Дн	Допускаемая нагрузка кН ( кгс )	A	L	Масса, кг
ТС-681.00.000	32	20 (200)	300	L <sub>T</sub> +175	2,3
-01	38		310		2,7
-02	45		320		

Техническая характеристика

Подвески жесткие предназначены для трубопроводов тепловых сетей с параметрами среды  $P_{уд} \leq 4,0 \text{ МПа}$  и температурой  $t \pm 440^\circ\text{C}$ .  
Подвески применяют для объектов строящихся в районах с температурой наружного воздуха не ниже минус  $30^\circ\text{C}$ .

Технические требования

1. Размеры для справок, кроме отмеченных \*.
2.  $\pm \frac{17,16}{2}$ .
3. Сварка ручная дуговая или в среде углекислого газа. При РДС применять электрод Э42 по ГОСТ 9467-75; при сварке в среде углекислого газа - проволока СВ-08ГС или СВ-08Г2С по ГОСТ 2246-70.
- 4.\*\* Длина гладкой тяги  $L_T$  выбирается при проектировании и указывается при заказе подвески из ряда черт. ТС-676.00.003.
- 5.\*\*.\* Масса подвесок дана без учета массы гладкой тяги (поз 5).  
Масса подвесок определяется, как сумма массы подвески и массы гладкой тяги в зависимости от ее длины по черт. ТС-676.00.003.

ТС-681.00.000 СБ

Изм.	Лист	И. Вакум.	Подп.	Дата	Подвеска жесткая для вертикальных трубопроводов Дн 32...45 мм	Лист	Масса	Материал
Разраб.	Серебрянников					См. табл.		
Пров.						Лист	Листов 1	
Т. контр.								
И. контр.	Пачутов			19.95				
Утв.	Горбачев							
Кол. Иванинова						А00Т "СЗЭМП" Формат А3		



Инв. № подл.		Подп. и дата		Взам. инв. №		Инв. № вкл.		Подп. и дата							
Формат	Лист	Лист	Обозначение	Наименование	Кол. на исполн. ТС-681.01.000-									Примечание	
					10	11	12	13	14	15	16	17	18		19
					Документация										
A3			ТС-681.01.000 СБ	Сборочный чертеж	×	×	×	×	×	×	×	×	×	×	
				Детали											
A3	1		ТС-681.01.001 - 10	Полухомут	2										
			- 11	Полухомут	2										
			- 12	Полухомут		2									
			- 13	Полухомут			2								
			- 14	Полухомут				2							
			- 15	Полухомут					2						
			- 16	Полухомут						2					
			- 17	Полухомут							2				
			- 18	Полухомут								2			
			- 19	Полухомут									2		

Изм. Лист № докум. Подп. Дата  
Коп. № знака

ТС-681.01.000

Лист  
3

Формат А4

Инв. № подл.		Подп. и дата		Взам. инв. №		Инв. № вкл.		Подп. и дата							
Формат	Лист	Лист	Обозначение	Наименование	Кол. на исполн. ТС-681.01.000-									Примечание	
					10	11	12	13	14	15	16	17	18		19
					Стандартные изделия										
				Болты ГОСТ 7798-70											
	2		M12×40. 68.05		4	4	4								
			M16×50. 68.05				4	4	4	4					
			M20×75. 68.05								4	4			
			M24×85. 68.05											4	
	3		M20×75. 68.05		2	2	2								
			M24×85. 68.05				2	2		2					
			M30×110. 68.05						2		2	2			
			M36×120. 68.05										2		
				Гайки ГОСТ 5915-70											
	4		M12-7H. 8.05		8	8	8								
			M16-7H. 8.05				8	8	8	8					
			M20-7H. 8.05								8	8			
			M24-7H. 8.05										8		

Изм. Лист № докум. Подп. Дата  
Коп. № знака

ТС-681.01.000

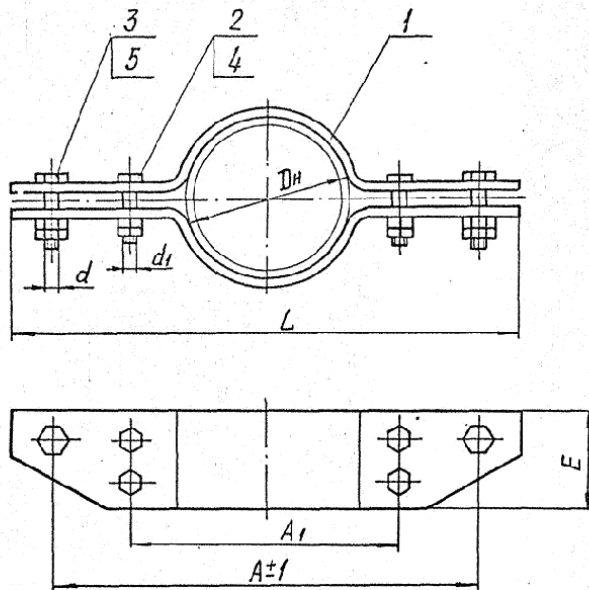
Лист  
4

Формат А4





ТС-681.01.000 СБ



Продолжение

Обозначение	Dн	A	A <sub>1</sub>	L	E	d	d <sub>1</sub>	Масса, кг
ТС-681.01.000 СБ - 19	720	1300	830	1400	260	M36	M24	108,4
- 20	820	1400	920	1500		M30		89,5
- 21			910			M36		118,8
- 22	920	1500	1020	1600		M30		97,1
- 23			1050		300	M36	M30	128,8
- 24	1020	1600	1150	1700				161,4
- 25	1220	1800	1350	1900				185,4
- 26	1420	2000	1550	2100				209,4

Размеры в мм

Обозначение	Dн	A	A <sub>1</sub>	L	E	d	d <sub>1</sub>	Масса, кг
ТС-681.01.000 СБ	32	300	64	330	40	M10	M8	1,2
-01	38	310	70	340				1,6
-02	45	320	80	360				2,2
-03	57	340	100	420				2,4
-04	76	420	120	460	70	M12	M10	4,4
-05	89	500	140	540				6,3
-06	108		160		80	M16	M12	6,9
-07	133	550	180	590				12,4
-08	159	660	210	720	120	M20	M16	15,4
-09	219		280					22,8
-10	273	760	340	820	160	M24	M16	23,6
-11	325		390					31,8
-12	377	860	450	920	200	M30	M24	44,2
-13	426	960	500	1030				50,3
-14			510					66,6
-15	530	1060	620	1140				75,2
-16	630	1200	710	1280	260	M30	M20	81,6
-17			730					
-18	720	1300	810	1400				

Размеры для справок

				ТС-681.01.000 СБ		
Изм.	Лист	И.И.И.	И.И.И.	Лит	Масса	Масштаб
Разраб.	С.И.И.	С.И.И.	С.И.И.	С.И.	С.И.	С.И.
Проб.	С.И.И.	С.И.И.	С.И.И.	С.И.	С.И.	С.И.
Т.контр.	С.И.И.	С.И.И.	С.И.И.	С.И.	С.И.	С.И.
И.контр.	С.И.И.	С.И.И.	С.И.И.	С.И.	С.И.	С.И.
Утв.	С.И.И.	С.И.И.	С.И.И.	С.И.	С.И.	С.И.

И.И.И. Листы и детали. С.И.И. Листы и детали. С.И.И. Листы и детали. С.И.И. Листы и детали.

Хомут вертикальных трубопроводов

Лист 1  
Масса СМ.  
Масштаб 1:1  
АДДТ  
"СЗЭМП"  
Формат А3

Коп. Ибанава



100 10 189-01

Размеры в мм

Обозначение	DH*	R	A	A <sub>1</sub>	d	d <sub>1</sub>	E	L	c	c <sub>1</sub>	c <sub>2</sub>	S <sup>2</sup> R <sub>1</sub>	e	Длина развертки *	Масса, кг					
ТС-681.01.001	32	18	300	64	11	9	40	330	20	10	—	4	4	330	0,4					
-01	38	21	310	70				340												
-02	45	25	320	80				360												
-03	57	29	340	100			60	420	460	30	20	6		8	442	0,8				
-04	76	38	420	120											492	0,9				
-05	89	45	500	140			14	12	70	540	30	40		50	10	584	1,9			
-06	108	55		160					80	590	40					590	40	8	654	3,1
-07	133	67	550	180			18	12	100	720	50	25		50	10	6	790	5,8		
-08	159	80	660	210					120	50	30	50					10	8	820	7,3
-09	219	111		280					150	820	80								40	80
-10	273	138	760	340			22	14	160	390	820	80		40	80	10	8	980	11,4	
-11	325	164	390	450	920	1105				15,5										
-12	377	190	860	450	26	18	200	1030	100	50	100	12	10	1240	21,6					
-13	426	215	960	500				1140						1405	24,6					
-14	530	267	1060	610	33	22	260	620	130	65	130	16	12	1500	32,8					
-15	630	317	1200	710				730						1280	1500	37,5				
-16	630	317	1200	710	33	22	260	810	1400	130	65	130	12	12	1770*	40,2				
-17	720	362	1300	830				830							1400	1500	53,5			
-18	720	362	1300	830	33	26	260	920	1500	130	65	130	12	10	1930	44,1				
-19	820	414	1400	910				910							1500	130	65	130	12	12
-20	820	414	1400	920	33	26	260	1020	1600	130	65	130	12	10	2085	47,9				
-21	920	464	1500	1050				1050							1600	130	65	130	12	10
-22	920	464	1500	1020	39	33	300	1700	150	75	130	16	12	2240	80,0					
-23	1020	514	1600	1150				1900						150	75	16	12	2560	92,0	
-24	1220	614	1800	1350	39	33	300	2100	150	75	130	16	12	2870	104,0					
-25	1420	714	2000	1550				2100						150	75	16	12	2870	104,0	

Инв. Аппар. Подп. и дата  
 Инв. Аппар. Подп. и дата  
 Инв. Аппар. Подп. и дата  
 Инв. Аппар. Подп. и дата  
 Инв. Аппар. Подп. и дата

Изм.	Лист	№ докум.	Подп.	Дата
			Кол. Иванова	

ТС-681.01.001

Лист  
2

Формат А3



