

Инд. и дата	Лист и дата	Взам.инв.№	Инд. и дата	Лист и дата	Кол. на исполн. ТС-686.00.000-										
Формат	Лист	Обозначение	Наименование	Документация	-	01	02	03	04	05	06	07	08	09	Примечание
A3	1	ТС-686.00.000 СБ	Сварочный чертеж		X	X	X	X	X	X	X	X	X	X	
			Сварочные единицы												
A4	1	ТС-685.01.000 -02	Траверса с тягами	1	1										
		-06	Траверса с тягами			1	1								
		-10	Траверса с тягами					1	1						
		-11	Траверса с тягами							1					
		-16	Траверса с тягами								1				
		-17	Траверса с тягами									1	1		
A4	2	ТС-685.02.000 -02	Траверса с тягами	1	1										

				ТС-686.00.000 СБ							
Изм. лист	И.Вакум.	Подп.	Дата	Блок пружинный с рабочей деформацией 210 и 280 мм	Лит.	Лист	Листов				
Разработ.	Специалист	С.С.	14.05.85				12				
Проб.								АДОТ "СЭЗМП"			
И.контр.	Листов	Т.А.	02.85					Формат А4			
Утв.	Горбачев	С.С.									
				Коп. Иванова							

Инд. и дата	Лист и дата	Взам.инв.№	Инд. и дата	Лист и дата	Кол. на исполн. ТС-686.00.000-										
Формат	Лист	Обозначение	Наименование	Документация	-	01	02	03	04	05	06	07	08	09	Примечание
A4	2	ТС-685.02.000 -06	Траверса с тягами			1	1								
		-10	Траверса с тягами					1	1						
		-11	Траверса с тягами							1					
		-16	Траверса с тягами								1				
		-17	Траверса с тягами									1	1		
A4	3	ТС-685.03.000 -01	Стакан	1											
		-03	Стакан		1										
		-05	Стакан			1	1								
		-07	Стакан					1	1						
		-09	Стакан							1					
		-11	Стакан								1				
		-13	Стакан									1	1		
A4	4	ТС-685.03.000 -00	Стакан	1											
		-02	Стакан		1										
		-04	Стакан			1	1								
		-06	Стакан					1	1						
		-08	Стакан								1				

				ТС-686.00.000							
Изм. лист	И.Вакум.	Подп.	Дата					Лист 2			
				Коп. Иванова							
				Формат А4							

Инв. № инв.		Подп. и дата	Земельный №	Инв. № инв.	Подп. и дата	Кол. на исполн. ТС-686.00.000-									Примечание	
Формат	Зона	Лист	Обозначение		Наименование	-	01	02	03	04	05	06	07	08		09
A4	4		ТС-685.03.000 - 10		Стакан								1			
			- 12		Стакан									1	1	
					<u>Детали</u>											
A4	5		ТС-685.00.001		Диск	1	1									
			- 02		Диск			1	1							
			- 04		Диск					1	1	1				
			- 06		Диск								1	1	1	
	6		13 OCT 108.764.01-80		Пружина 1,26(128) × 140	1										
			14 OCT 108.764.01-80		Пружина 2,73(278) × 140	1										
			15 OCT 108.764.01-80		Пружина 5,24(534) × 140		1									
			16 OCT 108.764.01-80		Пружина 8,00(816) × 140			1								
			17 OCT 108.764.01-80		Пружина 11,67(1190) × 140				1							
			18 OCT 108.764.01-80		Пружина 16,34(1666) × 140					1						
			19 OCT 108.764.01-80		Пружина 19,66(2005) × 140						1					
			20 OCT 108.764.01-80		Пружина 26,34(2686) × 140							1				
						ТС-686.00.000									Лист 3	
						Имя Имя И Фамилия Подп. Дата Кол. Исполн.									Формат А4	

Инв. № инв.		Подп. и дата	Земельный №	Инв. № инв.	Подп. и дата	Кол. на исполн. ТС-686.00.000-									Примечание	
Формат	Зона	Лист	Обозначение		Наименование	-	01	02	03	04	05	06	07	08		09
	6		21 OCT 108.764.01-80		Пружина 32,60(3325) × 140									1		
			22 OCT 108.764.01-80		Пружина 40,00(4080) × 140										1	
	7		01 OCT 108.764.01-80		Пружина 1,26(128) × 70	1										
			02 OCT 108.764.01-80		Пружина 2,73(278) × 70		1									
			03 OCT 108.764.01-80		Пружина 5,24(534) × 70			1								
			04 OCT 108.764.01-80		Пружина 8,00(816) × 70				1							
			05 OCT 108.764.01-80		Пружина 11,67(1190) × 70					1						
			06 OCT 108.764.01-80		Пружина 16,34(1666) × 70						1					
			07 OCT 108.764.01-80		Пружина 19,66(2005) × 70							1				
			08 OCT 108.764.01-80		Пружина 26,34(2686) × 70								1			
			09 OCT 108.764.01-80		Пружина 32,60(3325) × 70									1		
			10 OCT 108.764.01-80		Пружина 40,00(4080) × 70										1	
						ТС-686.00.000									Лист 4	
						Имя Имя И Фамилия Подп. Дата Кол. Исполн.									Формат А4	

Инв. № подл.	Подп. и дата	Взам. инв. №	Инв. № дубл.	Подп. и дата	Кол. на исполн. ТС-686.00.000-										Примечание	
Формат	Лист	Обозначение		Наименование	10	11	12	13	14	15	16	17	18	19		
А4	2	ТС-685.02.000	-07	Траверса с тягами										1		
				-12	Траверса с тягами										1	
А4	3	ТС-685.03.000	-01	Стакан			1									
				-03	Стакан			1								
				-05	Стакан				1	1						
				-07	Стакан							1	1			
				-09	Стакан										1	
				-11	Стакан											1
				-15	Стакан	1										
		-17	Стакан		1											
А4	4	ТС-685.03.000	-14	Стакан	1											
				-16	Стакан		1									
				-01	Стакан			1								
				-03	Стакан				1							
				-05	Стакан					1	1					
				ТС-686.00.000										Лист		
														7		

Изм. Лист N докум. Подп. Дата
Коп. Иванова Формат А4

Инв. № подл.	Подп. и дата	Взам. инв. №	Инв. № дубл.	Подп. и дата	Кол. на исполн. ТС-686.00.000-										Примечание
Формат	Лист	Обозначение		Наименование	10	11	12	13	14	15	16	17	18	19	
А4	4	ТС-685.03.000	-07	Стакан							1	1			
				-09	Стакан									1	
				-11	Стакан										
				<u>Детали</u>											
А4	5	ТС-685.00.001		Диск			1	1							
				Диск					1	1					
				Диск							1	1	1		
				Диск											1
				Диск	1										
				Диск		1									
Б		13 ОСТ 108.764.01-80		Пружина 1,26 (128) × 140			2								
				14 ОСТ 108.764.01-80	Пружина 2,73 (278) × 140			2							
				15 ОСТ 108.764.01-80	Пружина 5,24 (534) × 140				2						
				16 ОСТ 108.764.01-80	Пружина 8,00 (816) × 140					2					
				ТС-686.00.000										Лист	
														8	

Изм. Лист N докум. Подп. Дата
Коп. Иванова Формат А4

Инв. № подл.		Подп. и дата		Взятый №		Инв. № бухл.		Подп. и дата										
Формат	Зона	Лист	Обозначение	Наименование	Кол. на исполн. ТС-686.00.000-									Примечание				
					10	11	12	13	14	15	16	17	18		19			
		6	17 ОСТ 108.764.01-80	Пружина 11,67 (1190) × 140										2				
			18 ОСТ 108.764.01-80	Пружина 16,34 (1666) × 140											2			
			19 ОСТ 108.764.01-80	Пружина 19,66 (2005) × 140												2		
			20 ОСТ 108.764.01-80	Пружина 26,34 (2695) × 140													2	
			23 ОСТ 108.764.01-80	Пружина 48,60 (4955) × 140	1													
			24 ОСТ 108.764.01-80	Пружина 58,45 (5960) × 140	1													
		7	11 ОСТ 108.764.01-80	Пружина 48,60 (4955) × 70	1													
			12 ОСТ 108.764.01-80	Пружина 58,45 (5960) × 70	1													

Имя Листа: _____
 Имя Формата: _____
 Подп. Дата: _____
 Кол. Исполнителя: _____

ТС-686.00.000

Лист
9

Формат А4

Инв. № подл.		Подп. и дата		Взятый №		Инв. № бухл.		Подп. и дата										
Формат	Зона	Лист	Обозначение	Наименование	Кол. на исполн. ТС-686.00.000-									Примечание				
					10	11	12	13	14	15	16	17	18		19			
				<u>Стандартные изделия</u>														
				<u>Гайки ГОСТ 5915-70</u>														
		8	M12 - 7H.8.05			8	8											
			M16 - 7H.8.05					8	8	8	8	8						
			M20 - 7H.8.05														8	
			M24 - 7H.8.05		8	8												

Имя Листа: _____
 Имя Формата: _____
 Подп. Дата: _____
 Кол. Исполнителя: _____

ТС-686.00.000

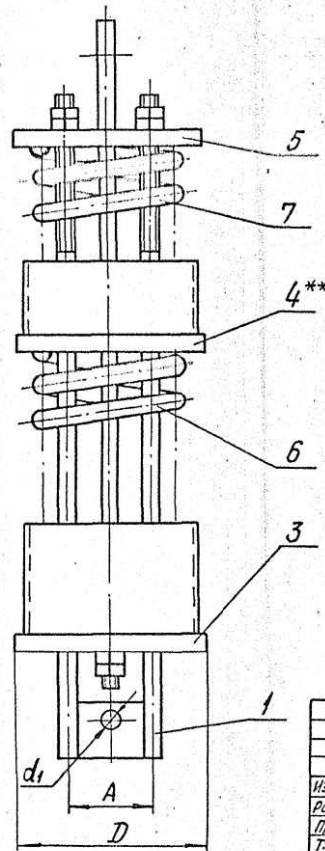
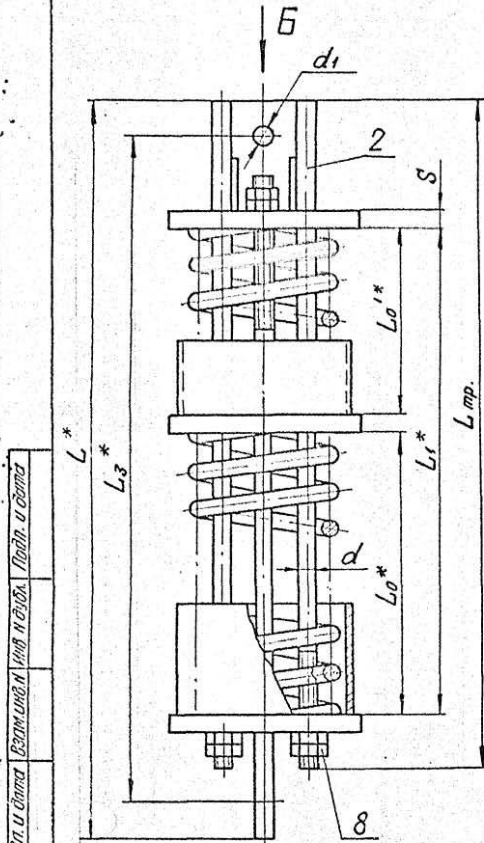
Лист
10

Формат А4

Инв. № подл.		Подл. и дата		Взам. инв. №		Инв. № вкл.		Подл. и дата		
Формат листа	Лист	Обозначение		Наименование		Кол. на исполн. ТС-686.00.000-				Примечание
						20	21	22	23	
				<u>Документация</u>						
A3		ТС-686.00.000СБ		Сборочный чертеж		×	×	×		
				<u>Сборочные единицы</u>						
A4	1	ТС-685.01.000	-21	Траверса с тягами		1	1			
			-25	Траверса с тягами				1	1	
A4	2	ТС-685.02.000	-21	Траверса с тягами		1	1			
			-25	Траверса с тягами				1	1	
A4	3	ТС-685.03.000	-13	Стакан		1	1			
			-15	Стакан				1		
			-17	Стакан					1	
A4	4	ТС-685.03.000		Стакан		1	1			
				Стакан				1		
				Стакан					1	
				<u>Детали</u>						
A4	5	ТС-685.00.001	-06	Диск		1	1			
						ТС-686.00.000				Лист 11
						Коп. Иванов				Формат А4

Инв. № подл.		Подл. и дата		Взам. инв. №		Инв. № вкл.		Подл. и дата		
Формат листа	Лист	Обозначение		Наименование		Кол. на исполн. ТС-686.00.000-				Примечание
						20	21	22	23	
A4	5	ТС-685.00.001 -08		Диск				1		
				Диск					1	
	6	21 ОСТ 108.764.01-80		Пружина 32,60(3325)×140		2				
		22 ОСТ 108.764.01-80		Пружина 40,00(4080)×140		2				
		23 ОСТ 108.764.01-80		Пружина 48,60(4955)×140			2			
		24 ОСТ 108.764.01-80		Пружина 58,45(5960)×140			2			
				<u>Стандартные изделия</u>						
				Гайки 5915-70						
	8			М20-7Н.8.05		8	8			
				М24-7Н.8.05			8	8		
						ТС-686.00.000				Лист 12
						Коп. Иванов				Формат А4

TC-686.00.000CB



Настоящие чертежи распространяются на блоки пружинные с силами пружин от 1,26 кН (128 кгс) до 58,45 кН (5960 кгс) при рабочих деформациях 210 и 280 мм.

1. Размеры для справок.
2. ± IT14
- 3.* 2 Размеры при разгруженной пружине.
- 4.** Основания для пружины (поз. 4) допускается набирать из дисков меньшей толщины, сохраняя суммарную толщину, равную S.

Изд. и переп. Подп. и дата Взам.ин. или в/ин. Подп. и дата

					TC-686.00.000CB		
Изм.	Лист	И докум.	Подп.	Дата	Лит.	Масса	Масшт.
						См.	—
Разработ.		Стрельников				табл.	
Проб.					Лист 1	Листов 2	
Т. контр.					АООТ "СЗЭМП"		
Н. контр.		Пачтов		10.85	Формат А3		
Утв.		Горбачев					
Коп. Иванова							

Блок пружинный с рабочей деформацией 210 и 280 мм
Сборочный чертеж

TC-686.00.000.C1

116

Размеры в мм

Обозначение	Допускаемая нагрузка на блок, кгс	Сила пружины при рабочей деформации, кгс	В свободном состоянии пружин					L _{гр.}	A	D	d	d ₁	S	Масса, кг
			L ₀	L ₀ '	L ₁	L ₂	L ₃							
С прогибом пружин 210 мм														
TC-686.00.000	450	128	270	143	423	725	690	650	76	150	12	12	10	13,5
-01		278	284	151	445	725	690	650	76					15,4
-02	1500	534	308	166	486	860	820	750	92	180	16	16	28,6	
-03		816	327	177	516								31,6	
-04	2400	1190	346	188	550	930	880	850	92	200	20	16	45,3	
-05		1666	359	201	586								49,0	
-06	3400	2005	414	226	656	1010	960	900	108	250	30	20	58,1	
-07		2686	399	221	640								950	83,9
-08	4800	3325	507	277	804	1210	1130	1100	108	250	30	20	114,0	
-09		4080	528	289	837								122,6	
-10	5500	4955	549	304	873	1280	1200	1200	130	290	36	24	149,7	
-11	6800	5960	508	284	817	1240							173,8	
С прогибом пружин 280 мм														
-12	450	128	270	270	550	855	820	800	76	150	12	12	10	15,7
-13		278	284	284	578									18,1
-14	1500	534	308	308	628	1010	970	900	92	180	16	16	12	33,5
-15		816	327	327	666									37,1
-16	2400	1190	346	346	708	1100	1050	1000	92	200	20	16	16	52,8
-17		1666	359	359	754									57,5
-18	3400	2005	414	414	844	1210	1150	1100	108	250	30	20	20	73,5
-19		2686	399	399	818									97,6
-20	4800	3325	507	507	1034	1450	1370	1350	108	250	30	20	20	138,3
-21		4080	528	528	1076									149,0
-22	5500	4955	549	549	1118	1500	1400	1400	130	290	36	24	25	178,0
-23	6800	5960	508	508	1041									205,0

Изм. и подл. Подп. и дата. Взам. инв. №. Инв. № подл. Подп. и дата.

Изм.	Лист	Исполн.	Подп.	Дата

TC-686.00.000.C5

Лист

2

Формат А3

Кол. Иванова