

Инв. и год	Подп. и дата	Взаимный инв. и год	Подп. и дата	Кол. на склад TC-687.00.000									Примечание				
Инв. и год	Подп. и дата	Взаимный инв. и год	Подп. и дата	01	02	03	04	05	06	07	08	09					
				Обозначение		Наименование		Кол. на склад TC-687.00.000									Примечание
						Документация											
A3				TC-687.00.000 СБ	Сборочный чертеж												
						Сборочная ведомость											
A4				TC-678.01.000	Балка												
				-02	Балка												
				-03	Балка												
				-04	Балка												
				-05	Балка												
A4	2			TC-686.00.000 - 05	Блок пружинный												

				TC-687.00.000										
Изм. лист	№ докум.	Подп.	Дата	Пружина пружинная									Лист	Лист
Разраб.	Составил	И.В.	И.В.	Евдокимов В.В.									1	10
Проф.				Пружина пружинная									АДРТ	
И.контр.	Печать	И.В.	И.В.	Пружина пружинная									СЗЗМП	
Удт.	Горючий	И.В.	И.В.	И.В.									И.В.	
				Коп. Иванова									Формат А4	

Инв. и год	Подп. и дата	Взаимный инв. и год	Подп. и дата	Кол. на склад TC-687.00.000									Примечание				
Инв. и год	Подп. и дата	Взаимный инв. и год	Подп. и дата	01	02	03	04	05	06	07	08	09					
A4	2			TC-686.00.000 - 17	Блок пружинный												
				-06	Блок пружинный												
				-18	Блок пружинный												
				-07	Блок пружинный												
				-19	Блок пружинный												
				-09	Блок пружинный												
				-21	Блок пружинный												
						Детали											
A4	4			TC-676.00.002 - 03	Ушко												
				-04	Ушко												
				-05	Ушко												
				-06	Ушко												
A3	5			TC-678.00.001	Хомут												
				-01	Хомут												
				-02	Хомут												

				TC-687.00.000									Лист	
Изм. лист	№ докум.	Подп.	Дата	И.В.									2	
				Коп. Иванова									Формат А4	

Инв. № подл.		Подл. и дата		Листов №		Инв. № подл.		Подл. и дата											
Формат	Страна	Лист	Обозначение	Наименование	Кол. на исполн.									Примечание					
					-	01	02	03	04	05	06	07	08		09				
A4	5		ТС-678.00.001-06 -03	Хомут Хомут															
A4	6		ТС-678.00.002 -01 -02 -03 -04	Прокладка Прокладка Прокладка Прокладка	1	1													
A4	7		ТС-677.01.102 -02 -04 -06 -10	Тяга резьбовая Тяга резьбовая Тяга резьбовая Тяга резьбовая	1	1													
A4	8		ТС-676.00.004-03 -04 -05 -06	Прошина Прошина Прошина Прошина	1	1													

TC-687.00.000

Изм. Лист № докум. Подл. Дата  
Коп. Исполн.

Инв. № подл.		Подл. и дата		Листов №		Инв. № подл.		Подл. и дата											
Формат	Страна	Лист	Обозначение	Наименование	Кол. на исполн. ТС-687.00.000-									Примечание					
					-	01	02	03	04	05	06	07	08		09				
	9		ТС-676.00.003	Тяга гладкая	1	1	1	1	1	1	1	1	1	1					
				Стандартные изделия															
	10			Гайки ГОСТ 5915-70															
				M16-7H. 8.05	6	6													
				M20-7H. 8.05			6	6											
				M24-7H. 8.05					6	6									
				M30-7H. 8.05							6	6	6	6					

TC-687.00.000

Изм. Лист № докум. Подл. Дата  
Коп. Исполн.

Инв. № подл.		Подл. и дата		Взам. инв. №	Инв. № подл.	Подл. и дата		Кол. на исполн. ТС-687.00.000-											Примечание
Формат	Лист	Обозначение		Наименование		10	11	12	13	14	15	16	17	18	19				
				<u>Документация</u>															
A3		ТС-687.00.000СБ		Сборочный чертеж		×	×	×	×	×	×	×	×	×	×				
				<u>Сборочные единицы</u>															
A4	1	ТС-678.01.000 - 07		Балка		1	1												
				- 00 Балка				1	1										
				- 02 Балка					1	1									
				- 03 Балка							1	1							
				- 04 Балка									1	1					
A4	2	ТС-685.00.000 - 10		Блок пружинный		1													
				- 22 Блок пружинный			1												
A4	3	ТС-685.00.000 - 17		Блок пружинный			1												
				- 05 Блок пружинный				1											
				- 18 Блок пружинный					1										
						ТС-687.00.000											Лист 5		
						Инв. № подл. Подл. и дата											Формат А4		
						Коп. Иванов													

Инв. № подл.		Подл. и дата		Взам. инв. №	Инв. № подл.	Подл. и дата		Кол. на исполн. ТС-687.00.000-											Примечание
Формат	Лист	Обозначение		Наименование		10	11	12	13	14	15	16	17	18	19				
A4	3	ТС-685.00.000 - 06		Блок пружинный							1								
				- 19 Блок пружинный								1							
				- 07 Блок пружинный									1						
				- 21 Блок пружинный										1					
				- 09 Блок пружинный											1				
				<u>Детали</u>															
A3	4	ТС-676.00.002 - 06		Ушко		3	3												
				- 03 Ушко				3	3										
				- 04 Ушко						3	3								
				- 05 Ушко							3	3							
				- 06 Ушко									3	3					
A3	5	ТС-678.00.001 - 07		Хомут		1	1												
				- 00 Хомут				1	1										
				- 01 Хомут						1	1								
						ТС-687.00.000											Лист 6		
						Инв. № подл. Подл. и дата											Формат А4		
						Коп. Иванов													

Инв. № подл.		Подл. и дата		Кол. и дата		Инв. № подл.		Подл. и дата		Кол. на исполн. ТС-687.00.000-										Примечание
Формат	Страна	Лист	Обозначение	Наименование	10	11	12	13	14	15	16	17	18	19						
A3	5		ТС-678.00.001 -02	Хомут							1	1								
			-03	Хомут									1	1						
A4	6		ТС-678.00.002 -05	Прокладка	1	1														
			-00	Прокладка			1	1												
			-01	Прокладка					1	1										
			-02	Прокладка							1	1								
			-03	Прокладка									1	1						
A3	7		ТС-677.01.102 -10	Тяга	1	1														
			-02	Тяга			1	1												
			-04	Тяга					1	1										
			-06	Тяга							1	1								
A4	8		ТС-676.00.004 -06	Проушина	1	1														
			-03	Проушина			1	1												
			-04	Проушина					1	1										

Изм. Лист и докум. Подл. Дата  
Кол. Исполн.

ТС-687.00.000

Лист  
7

Формат А4

Инв. № подл.		Подл. и дата		Кол. и дата		Инв. № подл.		Подл. и дата		Кол. на исполн. ТС-687.00.000-										Примечание
Формат	Страна	Лист	Обозначение	Наименование	10	11	12	13	14	15	16	17	18	19						
A4	8		ТС-676.00.004 -05	Проушина							1	1								
			-06	Проушина									1	1						
A3	9		ТС-676.00.003	Тяга гладкая	2	2	2	2	2	2	2	2	2	2						
				Стандартные изделия																
				Гайки ГОСТ 5915-70																
	10			M16-7H.08.5			6	6												
				M20-7H.08.5					6	6										
				M24-7H.08.5							6	6								
				M30-7H.08.5	6	6							6	6						

Изм. Лист и докум. Подл. Дата  
Кол. Исполн.

ТС-687.00.000

Лист  
8

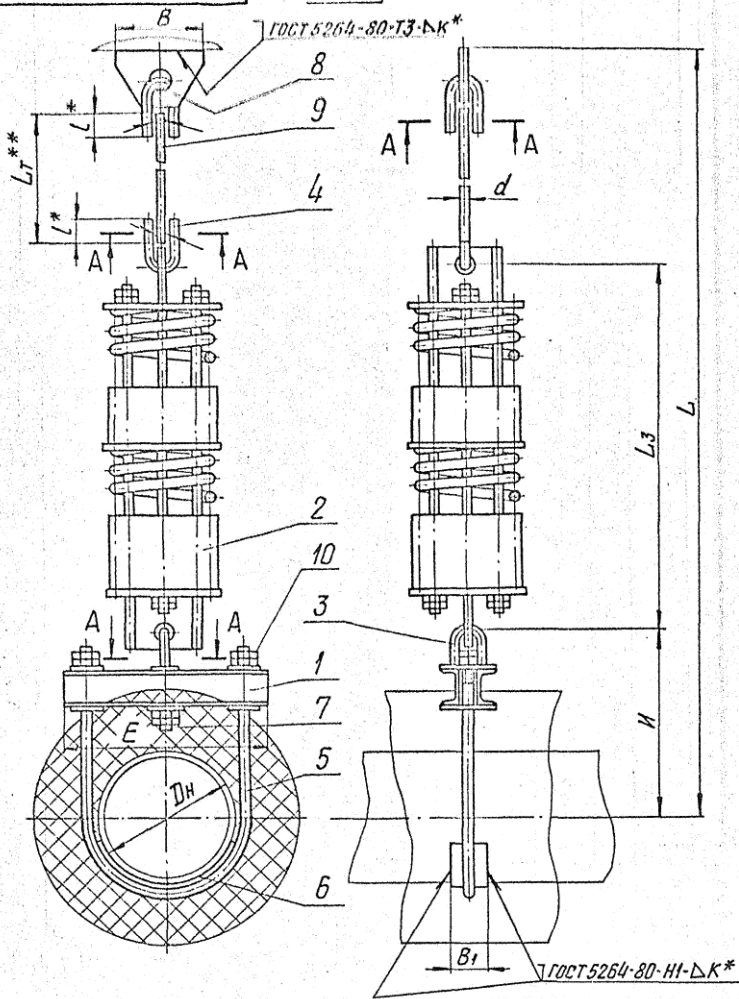
Формат А4

Изм. и подл.		Подп. и дата		Взаминв. N		Изм. и подл.		Подп. и дата	
Формат	Экз.	Лист	Обозначение	Наименование	Кол. на исполн. ТС-687.00.000-				Примечание
					20	21	22	23	
				Документация					
A3			ТС-687.00.000 СБ	Сборочный чертеж	×	×	×	×	
				Сборочные единицы					
A4	1		ТС-678.01.000 -05	Балка	1	1			
			-07	Балка			1	1	
A4	3		ТС-685.00.000 -21	Блок пружинный	1				
			-09	Блок пружинный	1				
			-22	Блок пружинный			1		
			-10	Блок пружинный				1	
				Детали					
A4	4		ТС-676.00.002 -06	Шико	3	3	3	3	
					ТС-687.00.000				Лист 9
					Изм. Лист N докум. Подп. Дата Кол. Изменения				Формат А4

Изм. и подл.		Подп. и дата		Взаминв. N		Изм. и подл.		Подп. и дата	
Формат	Экз.	Лист	Обозначение	Наименование	Кол. на исполн. ТС-687.00.000-				Примечание
					20	21	22	23	
A3	5		ТС-678.00.001 -03	Хомут	1	1			
			-04	Хомут			1	1	
A3	6		ТС-678.00.002 -04	Прокладка	1	1			
			-05	Прокладка			1	1	
A3	7		ТС-677.01.102 -10	Тяга	1	1	1	1	
A4	8		ТС-676.00.004 -06	Прошина	1	1	1	1	
A3	9		ТС-676.00.003	Тяга гладкая	2	2	2	2	
				Стандартные изделия					
				Гайки ГОСТ 5915-70					
	10			М30-7Н.08.5	6	6	6	6	
					ТС-687.00.000				Лист 10
					Изм. Лист N докум. Подп. Дата Кол. Изменения				Формат А4

930000.00.000.003

Рис. 1



## Техническая характеристика

Подвески пружинные предназначены для трубопроводов тепловых сетей с параметрами среды  $P_y \leq 4,0 \text{ МПа}$  ( $40 \text{ кгс/см}^2$ ) и  $t \leq 440^\circ\text{C}$ .

Подвески применяются для объектов, строящихся в районах с температурой наружного воздуха не ниже минус  $30^\circ\text{C}$ .

## Технические требования

1. Размеры для справок, кроме отмеченных \*.
  2.  $\pm \frac{1T16}{2}$ .
  3. Сварка ручная дуговая или в среде углекислого газа. При РДС применять электрод Э42 по ГОСТ 9467-75, при сварке в среде углекислого газа - проволока СВ-08ГС или СВ-08Г2С по ГОСТ 2246-70.
  - 4.\*\* Длина гладкой тяги  $L_T$  выбирается при проектировании и указывается при заказе подвески из ряда черт. ТС-676.00.003.
  5. Масса подвесок на листе 3 дана без учета массы гладкой тяги (поз. 8).
- Масса подвесок определяется, как сумма массы подвески, приведенной на листе 3 и массы гладкой тяги в зависимости от ее длины по черт. ТС-676.00.003.

ТС-687.00.000.003

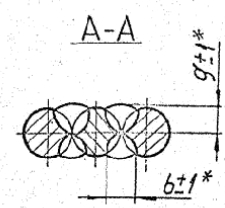
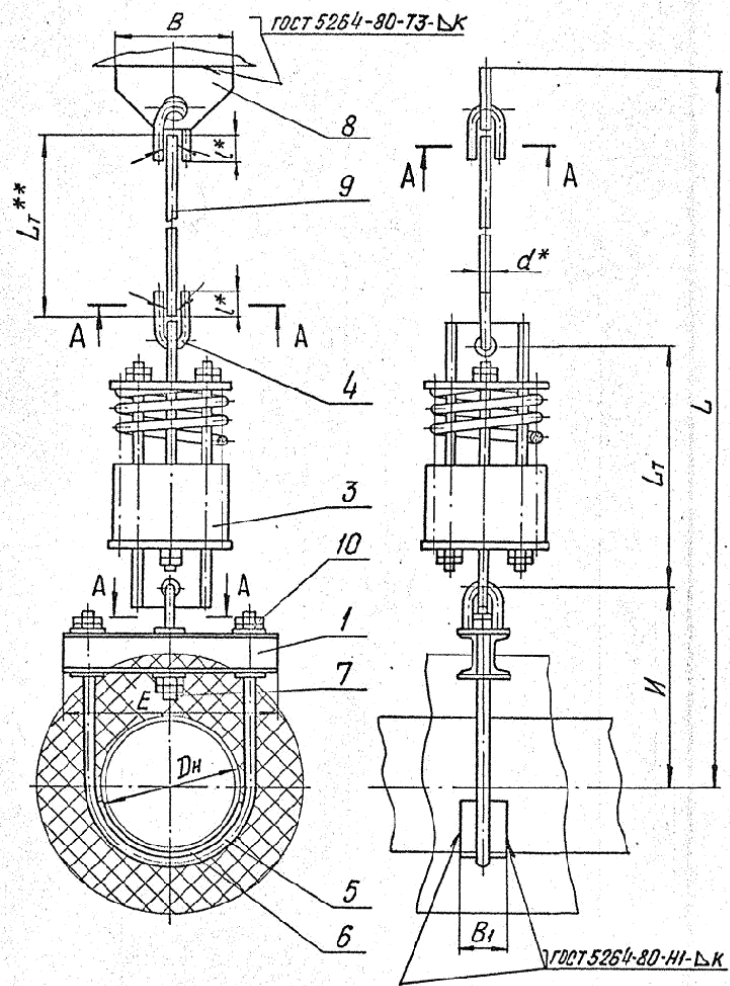
				Лит.	Масса	Мощт.
Изм.	Лист	И док.им.	Подп.	Дата	См. табл.	-
Разраб.	Стрельников					
Пров.						
Т. контр.					Лист 1	Листов 3
И. контр.	Пакутов	Файнберг	09.95		АООТ	
Утв.	Горбачев				"СЭММ"	

Коп. Иванова

Формат А3

ТС-687.00.000055

Рис. 2



Инж. И. И. Иванова  
 Начальник цеха  
 Начальник цеха  
 Начальник цеха

Изм.	Лист	Исполн.	Подп.	Дата
		И. И. Иванова		

ТС-687.00.000055

Лист 2

Формат А3

93000 00 L89-31

137

Размеры в мм

Обозначение	Рис.	Dн	Допускаемая нагрузка кН (кгс)		Рабочая деформация пружины	B	B1	E	d	l	H	L		q±1*	b±1*	K*	Масса, кг	
			на блок	на пружину								L	L3					
ТС-687.00.000		159	11 (1100)	16,7 (1666)	210	150	50	250	16	45	408	1428+Lт	880	9	12		53,1	
-01					280							1598+Lт	1050				59,4	
-02		219	24 (2400)	20,0 (2005)	210	150	50	310	20	50	496	1600+Lт	950	11	14	8	74,1	
-03					280							1790+Lт	1150				89,5	
-04	1	273	34 (3400)	26,9 (2686)	210	200	80	370	24	60	625	1790+Lт	960	13	16		109,6	
-05																	280	1980+Lт
-06			325	48 (4800)	40,8 (4080)	210	200	80	450	30	80	712	2060+Lт	1130	15	18	18	157,0
-07														280				2300+Lт
-08			377	48 (4800)	40,8 (4080)	210	200	80	500	30	80	772	2120+Lт	1130	15	18	18	161,5
-09														280				2360+Lт
-10			426	55 (5500)	49,6 (4955)	210	200	80	550	30	80	802	2220+Lт	1200	15	18	18	189,7
-11														280				2420+Lт
-12		2	159	11 (1100)	16,7 (1666)	70	150	50	250	16	45	408	1078+Lт	530	9	12		35,0
-13																		140
-14				219	24 (2400)	20,0 (2005)	70	150	60	310	20	50	496	1170+Lт	530	11	14	8
-15														140	1340+Lт			
-16			273	34 (3400)	26,9 (2686)	70	200	80	370	24	60	625	1360+Lт	530	13	16		64,2
-17														140				1530+Lт
-18			325	48 (4800)	40,8 (4080)	70	200	80	450	30	80	712	1550+Lт	620	15	18	18	89,4
-19														140				1780+Lт
-20			377	48 (4800)	40,8 (4080)	70	200	80	500	30	80	772	1610+Lт	620	15	18	18	90,2
-21														140				1840+Lт
-22			426	55 (5500)	49,6 (4955)	70	200	80	550	30	80	802	1640+Lт	620	15	18	18	105,5
-23													140	1870+Lт				850

Изв. и подл. вкл. в табл. Подл. и доп. вкл. в табл. Подл. и доп. вкл. в табл.

Изм.	Лист	№ докум.	Подл.	Дата	ТС-687.00.000 СБ	Лист
						3

Формат А3