

Инв. № подл.		Подп. и дата		Взам. инв. №		Инв. № дубл.		Подп. и дата							
Формат	Знак	Лист	Обозначение	Наименование	Кол. на исполн. ТС-689.00.000-									Примечание	
					-	01	02	03	04	05	06	07	08		09
					Документация										
A3			ТС-689.00.000 СБ	Сборочный чертеж	×	×	×	×	×	×	×	×	×	×	
				Сборочные единицы											
A2	1		ТС-624.000 СБ - 013	Опора скользящая	1	1									
			- 16	Опора скользящая			1	1							
			- 19	Опора скользящая					1	1					
			- 22	Опора скользящая							1	1			
			- 55	Опора скользящая									1		
			- 100	Опора скользящая										1	

				ТС-689.00.000					
Изм. Лист	№ докум.	Подп.	Дата	Подпись прижимная			Лист	Лист	Листов
Проект	Стрелки	и.з.		горизонтальных			1	1	2
И.контр.	Листов	№ 25		трубопроводов			АДОТ		
И.з.	Горбачев			Ди 377-1420мм			СЗМП		
				Коп. Иванова				Формат А4	

Инв. № подл.		Подп. и дата		Взам. инв. №		Инв. № дубл.		Подп. и дата							
Формат	Знак	Лист	Обозначение	Наименование	Кол. на исполн. ТС-689.00.000-									Примечание	
					-	01	02	03	04	05	06	07	08		09
A4	2		ТС-680.01.000	Балка опорная	1										
			- 01	Балка опорная		1									
			- 02	Балка опорная			1								
			- 03	Балка опорная				1							
			- 04	Балка опорная					1						
			- 05	Балка опорная						1					
			- 06	Балка опорная							1				
			- 07	Балка опорная								1			
			- 08	Балка опорная									1		
			ТС-689.01.000 - 01	Балка опорная										1	
A4	3		ТС-689.02.000	Балка верхняя											2
A4	4		ТС-685.00.000 - 06	Блок пружинный	2										
			- 07	Блок пружинный		2	2								
			- 08	Блок пружинный				2	2						
			- 10	Блок пружинный						2					

				ТС-689.00.000				Лист
Изм. Лист	№ докум.	Подп.	Дата				2	
				Коп. Иванова				Формат А4

Инв. № подл.		Подл. и дата		Возм. инв. №		Инв. № подл.		Подл. и дата		Кол. на исполн. ТС-689.00.000 -										Примечание					
Формат	Зона	Паз.	Обозначение	Наименование	-	01	02	03	04	05	06	07	08	09											
A4	4		ТС-685.00.000 -09	Блок пружинный							2														
			-11	Блок пружинный									2												
			-10	Блок пружинный										2											
			-08	Блок пружинный																		4			
<u>Детали</u>																									
A3	5		ТС-677.01.102 04	Тяга резьбовая	2																				
			06	Тяга резьбовая		2																			
			07	Тяга резьбовая			2																		
			12	Тяга резьбовая				2																	
			16	Тяга резьбовая					2	2															
			18	Тяга резьбовая							2														
			26	Тяга резьбовая									2												
			20	Тяга резьбовая																		2			
			09	Тяга резьбовая																				4	
			22	Тяга резьбовая																				2	

ТС-689.00.000 Лист 3

Изм. Лист № докум. Подл. Дата Кол. Исполн.

Формат А4

Инв. № подл.		Подл. и дата		Возм. инв. №		Инв. № подл.		Подл. и дата		Кол. на исполн. ТС-689.00.000 -										Примечание					
Формат	Зона	Паз.	Обозначение	Наименование	-	01	02	03	04	05	06	07	08	09											
A3	7		ТС-677.01.102 -10	Тяга резьбовая																				4	
A4	8		ТС-676.00.002 -04	Ушко	6																				
			-05	Ушко		6	6																		
			-06	Ушко				6	6	6	6														
			-07	Ушко								6													
A4	9		ТС-676.00.002 -06	Ушко																					8
A4	10		ТС-676.00.004 -04	Проушина	2																				
			-05	Проушина		2	2																		
			-06	Проушина				2	2	2	2														
			-07	Проушина								2													2

ТС-689.00.000 Лист 4

Изм. Лист № докум. Подл. Дата Кол. Исполн.

Формат А4

Ивл. N подл.		Лист и дата		Ивл. N подл.		Лист и дата		Кол. на испан. ТС-689.00.000-										Примечание
Формат	Зона	Лист	Обозначение	Наименование				01	02	03	04	05	06	07	08	09		
A3	11		ТС-676.00.003	Тяга гладкая	2	2	2	2	2	2	2	2	2	2	2	2		
				Стандартные изделия														
				Гайки ГОСТ 5915-70														
	12			M20-7H.08.5	4													
				M24-7H.08.5	4	4												
				M30-7H.08.5			4	4	4	4					4			
				M36-7H.08.5												4		
	13			M30-7H.08.5													16	

Ивл. N подл. Ивл. N подл. Лист и дата Кол. #зона

ТС-689.00.000 Лист 5

Формат А4

Ивл. N подл.		Лист и дата		Ивл. N подл.		Лист и дата		Кол. на испан. ТС-689.00.000-									Примечание
Формат	Зона	Лист	Обозначение	Наименование	10	11	12	13	14	15	16	17					
				Документация													
A3			ТС-689.00.000 СБ	Сборочный чертеж	×	×	×	×	×	×	×	×	×	×	×	×	
				Сборочные единицы													
A4	1		ТС-624.000 СБ - 58	Опора скользящая	1												
			- 103	Опора скользящая	1												
			- 61	Опора скользящая		1											
			- 106	Опора скользящая			1										
			- 109	Опора скользящая				1	1								
			- 112	Опора скользящая						1							
			- 115	Опора скользящая							1						
A4	2		ТС-680.01.000 - 10	Балка опорная	1												
			ТС-689.01.000 - 01	Балка опорная		1											
			ТС-680.01.000 - 12	Балка опорная			1										
			- 02	Балка опорная				1									
			- 03	Балка опорная					1								

Ивл. N подл. Ивл. N подл. Лист и дата Кол. #зона

ТС-689.00.000 Лист 5

Формат А4

Инв. и подл.		Подл. и дата	Взам. инв. №	Инв. и подл.	Подл. и дата	Кол. на исполн. ТС-689.00.000-											Примечание
Формат	Лист	Обозначение	Наименование	10	11	12	13	14	15	16	17						
A4	2	ТС-689.01.000 - 04	Балка опорная						1								
		- 05	Балка опорная							1							
		- 06	Балка опорная												1		
A4	3	ТС-689.02.000 - 01	Балка верхняя	2	2	2											
		- 02	Балка верхняя						2	2	2						
A4	4	ТС-685.00.000 - 10	Блок пружинный	2	4												
		- 11	Блок пружинный			2	4		4	4	4						
		- 09	Блок пружинный					4									
			<u>Детали</u>														
A3	5	ТС-677.01.102 - 20	Тяга резьбовая	2			4	4									
		- 29	Тяга резьбовая			2											
		- 17	Тяга резьбовая	4													

Изм. Лист N докум. Подл. Дата
Кол. в заказе

ТС-689.00.000 Лист 7

Формат А4

Инв. и подл.		Подл. и дата	Взам. инв. №	Инв. и подл.	Подл. и дата	Кол. на исполн. ТС-689.00.000-											Примечание
Формат	Лист	Обозначение	Наименование	10	11	12	13	14	15	16	17						
A3	5	ТС-677.01.102 - 44	Тяга резьбовая					4	4	4							
A3	6	ТС-677.01.102 - 31	Тяга резьбовая	2	2	2											
		- 33	Тяга резьбовая					2	2	2							
A3	7	ТС-677.01.102 - 15	Тяга резьбовая	4	4	4											
		- 25	Тяга резьбовая					4	4	4							
A4	8	ТС-676.00.002 - 06	Ушко	6													
		- 08	Ушко		6		6	6									
		- 07	Ушко			6											
		- 09	Ушко						6	6	6						
A4	9	ТС-676.00.002 - 06	Ушко	8	8	8											
		- 07	Ушко					8	8	8							

Изм. Лист N докум. Подл. Дата
Кол. в заказе

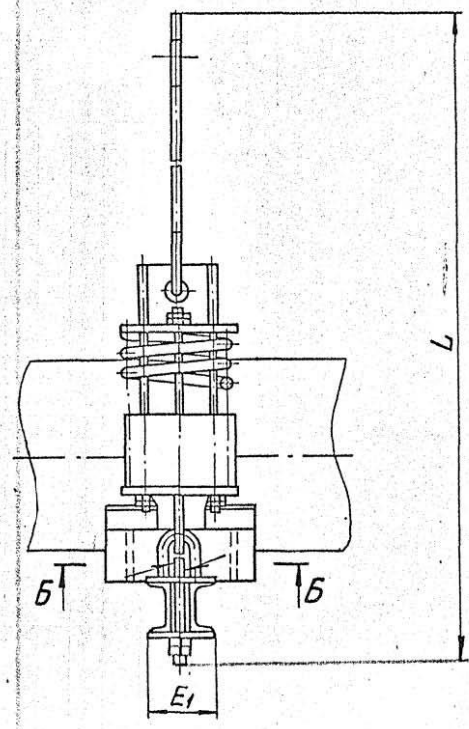
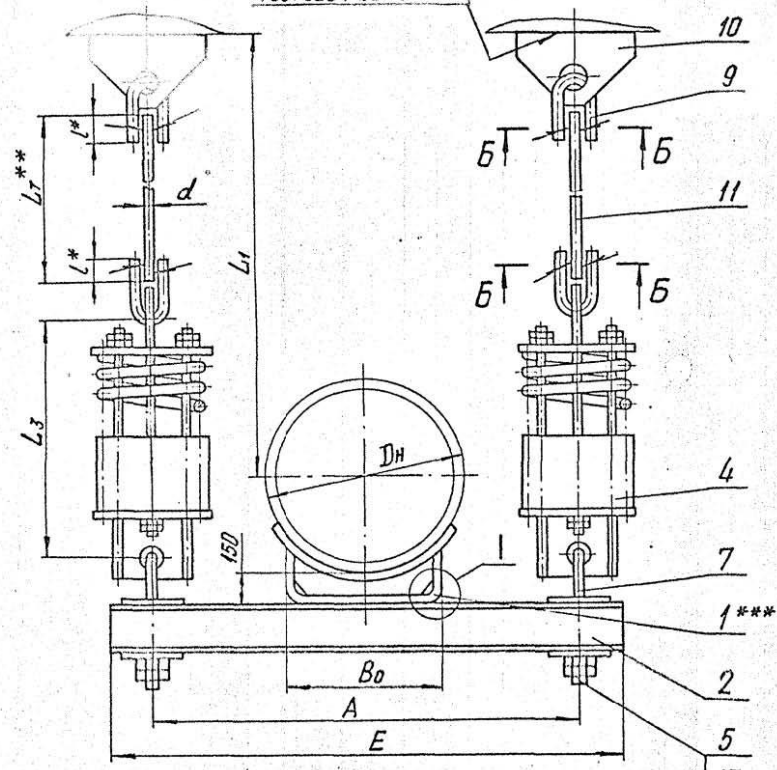
ТС-689.00.000 Лист 8

Формат А4

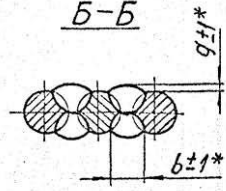
№ 10689-71

Рис. 1

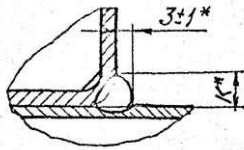
ГОСТ 5264-80-ТЗ-В.К.



Б-Б



1



Изм. и вып. Листов и деталей. Изм. и вып. Листов и деталей. Изм. и вып. Листов и деталей.

				ТС-689.00.000 СБ			
Изм.	Лист	И. док. и.м.	Подп.	Дата	Лит.	Масса	Масшт.
Разр.	Степелников	Степелников	10.85		С.М.		—
Проб.					Лист 1	Листов 4	
Т. контр.					А00Т		
И. контр.	Пашов	Степелников	10.85		„СЗЗМП“		
Утв.	Горбачев	Степелников			Формат А3		

Подвеска пружинная
горизонтальных
трубопроводов
Dн 377 - 1420 мм

90 000 00 689-01

Размеры в мм

Обозначение	Рис.	Dн	Допускаемая нагрузка кН (кгс)		A	E	E ₁	E ₂	B ₀	d	d ₁	L	L ₁	L ₃	l*	b±l*	g±l*	k±l*	Масса, кг
			в свободном состоянии пружины																
			на подвеску	на пружину															
ТС-689.00.000		377	60 (6000)	26,9 (2686)	1000	1080	124			20		L _T +1090	L _T + 590		50				110,8
-01					800	880			280	24		L _T +1160	L _T + 655	700	60	16			237,6
-02		426	68 (6800)	33,2 (3325)	1080	1180	140						L _T + 630					245,0	
-03	1				880	980						L _T +1365	L _T + 810				10	209,2	
-04		530			1200	1300	160			30			L _T + 760		80			220,8	
-05			88 (8800)	40,0 (4080)	1000	1100			380									261,0	
-06					1300	1440						L _T +1400	L _T + 745					243,4	
-07		630			1160	1300	180			36		L _T +1490	L _T + 775		90		12	320,2	
-08					1460	1600	200			30		L _T +1500	L _T + 700		80		10	298,2	
-09	2	720			1260	1360	640	540		36	30	L _T +1920	L _T +1120	850	90		12	497,8	
-10	1	820			1500	1800	200		500	30		L _T +1500	L _T + 650		80	20	10	307,0	
-11	2				1360	1460	640	595		42	30	L _T +1875	L _T +1170		100		2	653,6	
-12	1	920	100 (10000)	48,6 (4955)	1700	1900	200			36		L _T +1590	L _T + 635		90		12	377,0	
-13					1460	1680		595		42	30	L _T +1935	L _T + 1120		100			766,8	
-14		1020			1760	1880	670					L _T +1960	L _T +1095					652,0	
-15	2				1560	1680						L _T +2055	L _T +1200					821,4	
-16		1220			1760	1880		640	700	48	36	L _T +2105	L _T + 1100		120		14	883,6	
-17		1420			1960	2080	700						L _T +1000					945,8	

Изв. и подл. Подп. и дата Изм. и дата Подп. и дата

Изм.	Лист	И докум.	Подп.	Дата	ТС-689.00.000 СБ	Лист
						4

Формат А3

Инв. № подл.		Подп. и дата		Взам. инв. №		Инв. № обл.		Подп. и дата				
Формат	Лист	Лист	Обозначение	Наименование	Кол. на исполн. ТС-689.01.000-						Примечание	
					-	01	02	03	04	05		06
				Документация								
A3			ТС-689.01.000 СБ	Сборочный чертеж	×	×	×	×	×	×		
				Детали								
A3	1		ТС-678.01.001 -23	Швеллер	4							
			-25	Швеллер	4							
			-27	Швеллер		4						
			-31	Швеллер			4					
			-29	Швеллер				4				
			-35	Швеллер					4			
			-37	Швеллер						4		

				ТС-689.01.000			
Изм.	Лист	И.Возвуч.	Подп.	Дата	Лит.	Лист	Листов
Изм.	Лист	И.Возвуч.	Подп.	Дата			
				Балка опорная			
				А00Т			
				СЗЭМП			
				Формат А4			

Инв. № подл.		Подп. и дата		Взам. инв. №		Инв. № обл.		Подп. и дата				
Формат	Лист	Лист	Обозначение	Наименование	Кол. на исполн. ТС-689.01.000-						Примечание	
					-	01	02	03	04	05		06
A3	2		ТС-678.01.001 -08	Швеллер	2	2						
			-12	Швеллер		2	2	2				
			-13	Швеллер					2	2		
A3	3		ТС-678.01.002 -00	Планка	8	8						
			-09	Планка		8	8	8				
			-10	Планка					8	8		

				ТС-689.01.000			
Изм.	Лист	И.Возвуч.	Подп.	Дата	Лит.	Лист	Листов
Изм.	Лист	И.Возвуч.	Подп.	Дата			
				Формат А4			

