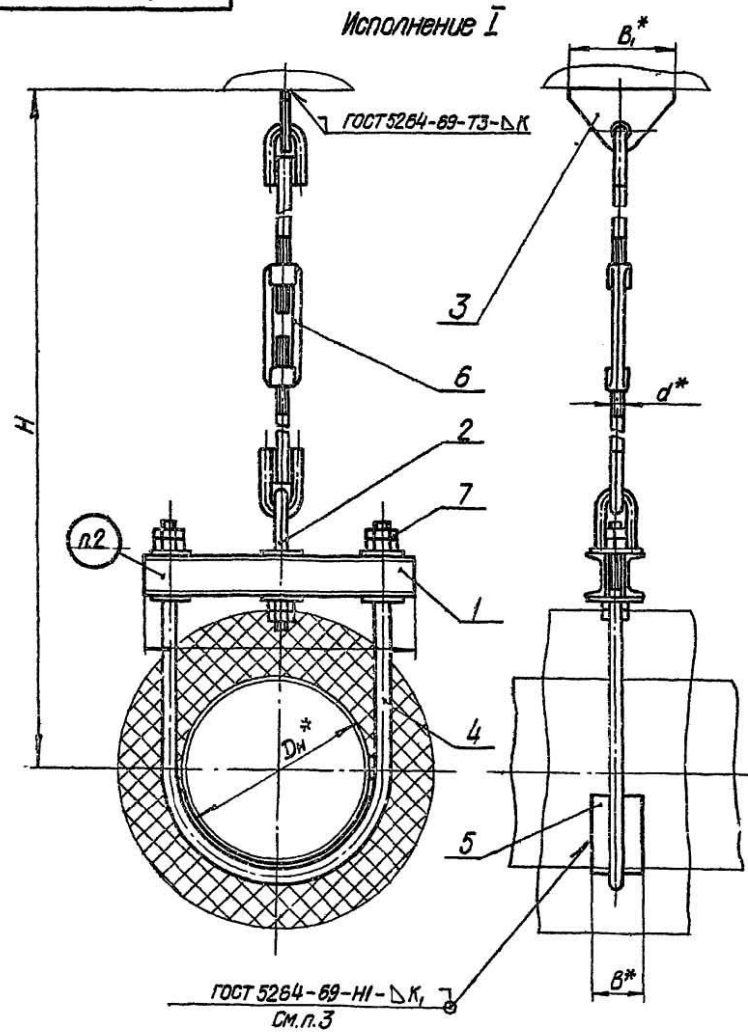
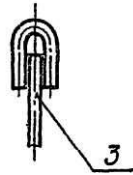


T24.00.00.000CБ



Исполнение II



1. Сварку производить электродом типа Э42 по ГОСТ 9467-60.
2. Маркировать: обозначение по чертежу и товарный знак завода-изготовителя.
3. Катет шва „К₁“, соединяющий трубопровод с накладкой, не должен превышать толщин свариваемых деталей.
- 4.* Размеры для справок.

Серия 4,903-10 Выпуск 6

Изм. № 001
Изм. № 002
Изм. № 003
Изм. № 004
Изм. № 005
Изм. № 006
Изм. № 007
Изм. № 008
Изм. № 009
Изм. № 010

Т24.00.00.000CБ				Лист	Масса	Масштаб
Опора подвесная жесткая горизонтальных трубопроводов Дн 273-630 мм сварочный чертеж				1	СМ	1
Изм. Лист	Исполн.	Подп.	Дата	Лист 1	Листов 6	
Дораб.	Горюхи	Завина	2002	Минэнерго СССР		
Подп.	Величанин	Савица		Глобтеллоэнергомонтаж		
Рис. эр.	Савица	Савица		Энергомонтажпроект		
Ин. спец.	Сорокин			Лен. филиал		
Исполн.	Браунинг					
Утв.	Фейгин					

Копир Беляева 4.00.529-02 38 Формат 12

T24.00.00.000CB

Размеры в мм

Таблица 1

Продолжение табл. 1

Обозначение	Наружный диаметр трубопровода Dн	Допускаемая вертикальная нагрузка, кгс	≈ Н		L	L	B	B ₁	d	κ	Масса, кг	Обозначение	Наружный диаметр трубопровода Dн	Допускаемая вертикальная нагрузка, кгс	≈ Н		L	L	B	B ₁	d	κ	Масса, кг
			max	min											max	min							
T24.01.00.000CB	273	3500	1630	1480	370				24	6	26,1	T24.15.00.000CB	3500	3500	1760	1550	500	85	200	24	6	31,7	
T24.02.			1980	1730							27,0	T24.16.			1950	1800						32,6	
T24.03.			2130	1980							27,9	T24.17.			2200	2050						33,5	
T24.04.			2380	2230							28,7	T24.18.			2450	2300						34,4	
T24.05.			2630	2480							29,6	T24.19.			2700	2550						35,2	
T24.06.			2880	2730							30,5	T24.20.			2950	2800						36,1	
T24.07.			3130	2980							32,1	T24.21.			3200	3050						37,7	
T24.08.	325	4500	1660	1510	450		85	80	200		41,8	T24.22.	6200	6200	1760	1570	530	100	250	36	10	63,0	
T24.09.			1910	1760							43,2	T24.23.			2010	1820						65,0	
T24.10.			2160	2010							44,6	T24.24.			2260	2070						67,0	
T24.11.			2410	2260							46,0	T24.25.			2510	2320						69,0	
T24.12.			2660	2510							47,4	T24.26.			2760	2570						71,0	
T24.13.			2910	2760							48,8	T24.27.			3010	2820						73,0	
T24.14.00.000CB			3160	3010							50,1	T24.28.00.000CB			3260	3070						75,0	

Серия 4.903-10 Выпуск 6

Инд. № подл. Подпись и дата Инв. № подл. Подпись и дата

				T24.00.00.000CB				Лист
Изм.	Исх.	№ докум.	Подп.	Дата				2

попор. серия: 4.00.529-02, 99 4.00.00.12

T24.00.00.00005

Размеры в мм

Продолжение табл. 1

Продолжение табл. 1

Обозначение	Наружный диаметр трубопровода D_n	Допустимая вертикальная нагрузка, кгс	$\approx H$		L	L	B	B ₁	d	K	Масса, кг	Обозначение	Наружный диаметр трубопровода D_n	Допустимая вертикальная нагрузка, кгс	$\approx H$		L	L	B	B ₁	d	K	Масса, кг
			max	min											max	min							
T24.29.00.000005	426	4500	1720	1570	550	85	80	200	30	8	45,7	T24.43.00.000005	530	7000	1900	1710	690	100	100	250	36	10	76,4
T24.30			1970	1820							47,1	T24.44			2150	1950							78,4
T24.31			2220	2070							48,5	T24.45			2400	2210							80,4
T24.32			2470	2320							49,9	T24.46			2650	2460							82,4
T24.33			2720	2570							51,3	T24.47			2900	2710							84,4
T24.34			2970	2820							52,7	T24.48			3150	2960							86,4
T24.35			3220	3070							54,0	T24.49			3400	3210							88,4
T24.36			1840	1650							68,9	T24.50			1940	1750							81,5
T24.37			2090	1900							70,9	T24.51			2190	2000							83,5
T24.38			2340	2150							72,9	T24.52			2440	2250							85,5
T24.39	480	6200	2540	2400	630	100	100	250	36	10	74,9	T24.53	630	790	2690	2500	87,5						
T24.40			2840	2650							76,9	T24.54			2940	2750	89,5						
T24.41			3090	2900							78,9	T24.55			3190	3000	91,5						
T24.42.00.000005			3340	3150							80,9	T24.56.00.000005			3440	3250	93,5						

Пример обозначения подвесной опоры исполнения I для трубопровода $D_n = 377$ мм, $H_{max} = 1950$ мм:

ОПОРА ПОДВЕСНАЯ I-377 T24.15.

Изм/лист	наименование	подп	дпт	Т24.00.00.00005	Лист 3
Копия чертежа				Л.00524-02	40
				Финанс. 12	

Серия 4.903-10 Выпуск 6

Изм на проект, Проект и детали, Взам. изв. №, Изв. на проект, Проект и детали

T24.00.00.000СБ

Таблица 2

Спецификация														
№ поз	1		2		3*		4		5		6		7	
Наименование	Балка		Тяга шарнирная		Плавник с тягой		Хомут		Накладка		Муфта		Гайка	
Количество	1		1		1		1		1		1		6	
Материал	—		—		—		Круг d ГОСТ 2590 - 71 20 ГОСТ 1050 - 60		Лист S ГОСТ 5681 - 57 8СтЗ***) ГОСТ 1637-69		8СтЗ***) ГОСТ 380-71		Сталь 20 ГОСТ 1050-80	
№ чертежа или стандарта	T24.00.01.000СБ		T24.00.02.000СБ		T23.00.02.000СБ T24.00.03.000СБ		T24.00.00.001		T24.00.00.002		ГОСТ 16127 - 70 T24.00.00.003		ГОСТ 5915 - 70	
Обозначение	Обозначение	Масса, кг	Обозначение	Масса, кг	Обозначение	Масса, кг	Обозначение	Масса, кг	Обозначение	Масса, кг	Обозначение	Масса, кг	Обозначение	Масса, кг
T24.01.00.000СБ					T23.50.02.000СБ	4,41								
T24.02.					T23.51	5,30								
T24.03					T23.52	6,19								
T24.04	T24.01.01.000СБ	8,7	T24.01.02.000СБ	4,43	T23.53	7,07	T24.01.00.001	4,81	T24.01.00.002	1,40	M24	1,68	M24.5	0,107 0,64
T24.05.					T23.54	7,96								
T24.06.					T23.55.	8,85								
T24.07					T23.56.02.000СБ	10,40								
T24.08.					T24.08.03.000СБ	6,60								
T24.09.					T24.09.	8,00								
T24.10.					T24.10.	9,40								
T24.11.	T24.08.01.000СБ	11,3	T24.08.02.000СБ	7,72	T24.11.	10,80	T24.08.00.001	8,38	T24.08.00.002	2,21	T24.08.00.003	4,26	M30.5	0,224 1,34
T24.12					T24.12.	12,20								
T24.13.					T24.13.	13,60								
T24.14.					T24.14.03.000СБ	14,90								
T24.15					T23.50.02.000СБ	4,41								
T24.16					T23.51.	5,30								
T24.17					T23.52.	6,19								
T24.18	T24.15.01.000СБ	12,1	T24.01.02.000СБ	4,43	T23.53	7,07	T24.15.00.001	5,88	T24.15.00.002	2,55	M24	1,68	M24.5	0,107 0,64
T24.19					T23.54.	7,96								
T24.20					T23.55.	8,85								
T24.21.00.000СБ					T23.56.02.000СБ	10,40								

Серия 4.903-10 Выпуск 6

Имб. наладка. Подпись и дата. Имп. наладка. Подпись и дата. Имп. наладка. Подпись и дата.

Изм.	Лист	№ докум	Подп.	Дата	T24.00.00.000СБ	Лист
						4

Копир Беляева 4.00.529-02.41 Формат 12

Т24.00.00.000СБ

Продолжение табл. 2

Спецификация														
№ поз.	1		2		3*		4		5		6		7	
Наименование	Балка		Тяга шарнирная		Плобник с тягой		Хамут -		Накладка		Муфта		Гайка	
Количество	1		1		1		1		1		1		6	
Материал	—		—		—		Крпе d ГОСТ 2590 - 71 20 ГОСТ 1050 - 60		Лист 3 ГОСТ 5681 - 57 8Ст.3* ГОСТ 14637 - 69		ВСт.3***) ГОСТ 380 - 71		20 ГОСТ 1050 - 60	
№ чертежа или стандарта	Т24.00.01.000СБ		Т24.00.02.000СБ		Т24.00.02.000СБ Т24.00.03.000СБ		Т 24.00.00.001		Т24.00.00.002		ГОСТ 16127 - 70 Т24.00.00.003		ГОСТ 5915 - 70	
Обозначение	Обозначение	Масса, кг	Обозначение	Масса, кг	Обозначение	Масса, кг	Обозначение	Масса, кг	Обозначение	Масса, кг	Обозначение	Масса, кг	Обозначение	Масса, кг
Т24.22.00.000СБ					Т24.22.03.000СБ	10,9								
Т24.23					Т24.23.	12,9								
Т24.24					Т24.24	14,9								
Т24.25.	Т24.22.01.000СБ	16,8	Т24.22.02.000СБ	12,58	Т24.25	16,9	Т24.22.00.001	13,69	Т24.15.00.002	2,55	Т24.22.00.003	4,26	М36.5	0,377 2,26
Т24.26					Т24.26	18,9								
Т24.27.					Т24.27.	20,9								
Т24.28					Т24.28	22,9								
Т24.29					Т24.08	6,6								
Т24.30.					Т24.09	8,0								
Т24.31.					Т24.10	9,4								
Т24.32	Т24.29.01.000СБ	13,0	Т24.08.02.000СБ	7,72	Т24.11.	10,8	Т24.29.00.001	9,93	Т24.29.00.002	2,89	Т24.08.00.003	4,26	М30.5	0,224 1,34
Т24.33					Т24.12.	12,2								
Т24.34					Т24.13.	13,6								
Т24.35.					Т24.14	14,9								
Т24.36.					Т24.22.	10,9								
Т24.37.					Т24.23.	12,9								
Т24.38.					Т24.24.	14,9								
Т24.39.	Т24.36.01.000СБ	18,5	Т24.22.02.000СБ	12,58	Т24.25	16,9	Т24.36.00.001	16,38	Т24.36.00.002	4,05	Т24.22.00.003	4,26	М36.5	0,377 2,26
Т24.40.					Т24.26.	18,9								
Т24.41					Т24.27.	20,9								
Т24.42.00.000СБ					Т24.28.03.000СБ	22,9								

Серия 4.903-10 Выпуск 6

И.б. не подл. Подпись и дата Изм. № 1 И.б. не подл. Подпись и дата Изм. № 2 И.б. не подл. Подпись и дата Изм. № 3

Изм.	Лист	из докум.	Подп.	Дата	Т24.00.00.000СБ	Лист 5

Копия берется 10.05.29-02 42 Формат 12

T24.00.00.000СБ

Продолжение табл.2

Спецификация														
№ поз	1		2		3*		4		5		6		7	
Наименование	Балка		Тяга шарнирная		Плавник с тягой		Хомут		Накладка		Муфта		Гайка	
Количество	1		1		1		1		1		1		6	
Материал	—		—		—		Круг д ГОСТ 2590-71 20 ГОСТ 1050-60		Лист 5 ГОСТ 5681-57 Вст 3** ГОСТ 14637-69		Вст 3** ГОСТ 380-71		20 ГОСТ 1050-60	
№ чертежа или стандарта	T24.00.01.000СБ		T24.00.02.000СБ		T23.00.02.000СБ T24.00.03.000СБ		T24.00.00.001		T24.00.00.002		ГОСТ 16127-70 T24.00.00.003		ГОСТ 5915-70	
Обозначение	Обозначение	Масса, кг	Обозначение	Масса, кг	Обозначение	Масса, кг	Обозначение	Масса, кг	Обозначение	Масса, кг	Обозначение	Масса, кг	Обозначение	Масса, кг
T2443.00.000СБ					T24.22.03.000СБ	10,9								
T24.44.					T24.23	12,9								
T24.45					T24.24	14,9								
T24.46	T24.43.01.000СБ	22,9			T24.25	16,9	T24.43.00.001	17,90	T24.43.00.002	5,57				
T24.47.					T24.26	18,9								
T24.48.					T24.27.	20,9								
T24.49.			T24.22.02.000СБ	12,58	T24.28.	22,9					T24.22.00.003	4,26	M36.5	0,377 2,26
T24.50.					T24.22.	10,9								
T24.51.					T24.23.	12,9								
T24.52.					T24.24.	14,9								
T24.53.	T24.50.01.000СБ	24,9			T24.25.	16,9	T24.50.00.001	19,98	T24.50.00.002	6,59				
T24.54.					T24.26.	18,9								
T24.55.					T24.27.	20,9								
T24.56.00.000СБ					T24.28.03.000СБ	22,9								

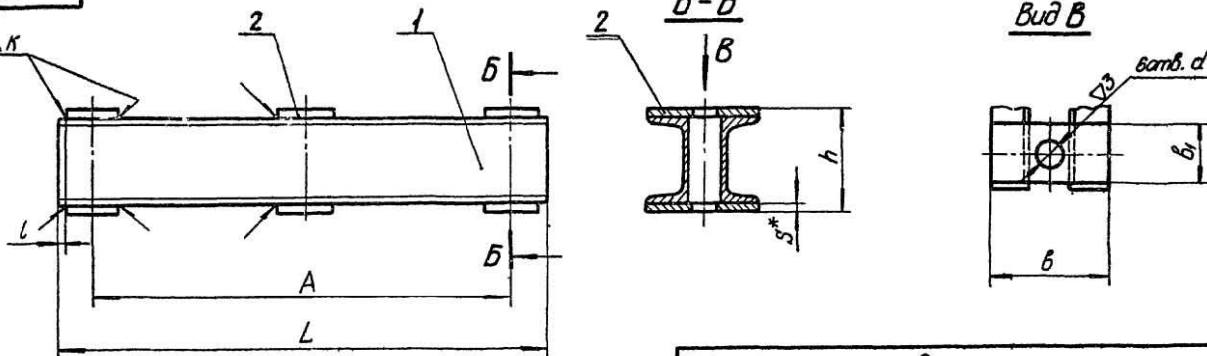
- 1.* Для исполнения II тягу применять без плавника
- 2.***) См. технические требования ТЗ.00.00.000ТТ п.1.3.

Валунг 6
Серия 4.903-10

Изд. лист 6
Листов 6
Всего листов 6
Листов 6
Листов 6

24.00.01.000СБ

ГОСТ 5264-69-Н1-ΔК



Размеры в мм

Таблица 1

Обозначение	A	L	L	b	b ₁	h	d	κ	Масса, кг
T24.01.01.000СБ	312	370	10	130	40	120	27	6	8,7
T24.08	374	450	8		60		34		
T24.15	420	500	10	27	12,1				
T24.22	432	530	10	140	80	132	40		16,8
T24.29	478	550	6	130	60	120	34		13,0
T24.36	536	630	6	140	80	132	40		18,5
T24.43	592	690	10	150	152	152	40	8	22,9
T24.52.01.000СБ	692	790	10						24,9

Таблица 2

Спецификация									
№ поз	1			2					
Наименование	Швеллер			Планка			Масса навалом		
Количество	2			6			мелкого сварных швов, кг		
Материал	Швеллер ГОСТ 8240-72			Лист ГОСТ 5581-57					
№ чертежа или стандарта	ВСТ3***ГОСТ535-58			ВСТ3***ГОСТ1637-69					
Без чертежа									
Обозначение	№ проката	Длина, мм	Масса, кг	Размеры, мм		Масса, кг			
			Ишт	Общ	S × b ₁ × b	Ишт	Общ		
T24.01.01.000СБ	10	370	3,18	6,36	10 × 40 × 130	0,363	2,18	0,2	
T24.08		450	3,87	7,74	10 × 60 × 130	0,557	3,34		
T24.15		500	4,29	8,58					
T24.22		530	4,55	9,10	16 × 80 × 140	1,250	7,50		
T24.29		550	4,72	9,44	10 × 60 × 130	0,357	3,34		
T24.36		630	5,41	10,82	16 × 80 × 140	1,250	7,50		
T24.43	12	690	7,18	14,36	16 × 80 × 150	1,350	8,10	0,4	
T24.52.01.000СБ		790	8,22	16,44					

1. Сварку производить электродами типа Э42 по ГОСТ 9467-60.
- 2.* Размер для справок.
- 3.** Варить сплошным швом.
- 4.*** См. технические требования Т3.00.00.000ТТ п.13.

T24.00.01.000СБ

Багетка

Сборочный чертеж

Изм./Лист	№ докум.	Подп.	Дата
Разраб	Андреева	А.И.	07.72
Пробер	Величенко	В.И.	
Инж.ар.	Сорокин	С.И.	
Инж.пр.	Сорокин	С.И.	
Инж.пр.	Ермаков	Е.И.	
Инж.	Фейзин	Ф.И.	

Лист	№ док. 3	№ изм.
1		
См. табл. 1		
Лист	Листов 1	
Минэнерго СССР		
Лавителенэнергоинж		
Энергоинжпроект		
Лен филиал		

Копир Беляева 4.00.52.9-02 44

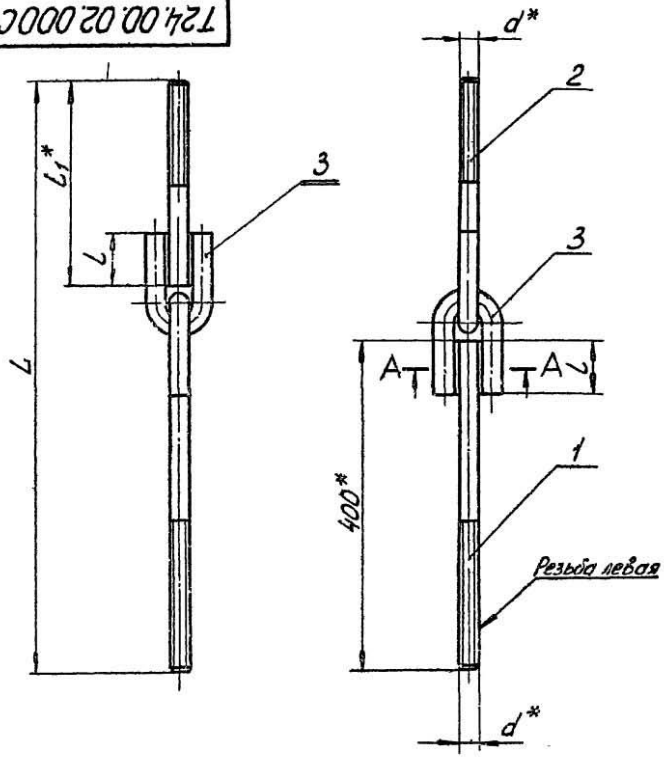
Экз. 2

Серия 4.903-10 Выпуск 6

Изм. № 1
Изм. № 2
Изм. № 3
Изм. № 4
Изм. № 5
Изм. № 6
Изм. № 7
Изм. № 8
Изм. № 9
Изм. № 10
Изм. № 11
Изм. № 12
Изм. № 13
Изм. № 14
Изм. № 15
Изм. № 16
Изм. № 17
Изм. № 18
Изм. № 19
Изм. № 20

T24.00.02.000CB

Серия 4.903-10 Выпуск 6



A-A

Размеры в мм

Таблица 1

Обозначение	L	L	L ₁	d	b	h	Масса, кг
T 24.01.02.000CB	710	60	245	M24	16	13	4,43
T 24.08	745	80	270	M30	20	17	7,72
T 24.22.02.000CB	790	90	300	M36	25	20	12,58

Таблица 2

Спецификация						
№ поз.	1	2	3			
Наименование	Тяга левая	Тяга	Ушко			
Количество	1	1	2			
Материал	Круг d ГОСТ 2590-71 20 ГОСТ 1050-60					
№ чертежа или стандарта	T23.00.00.002 T24.00.02.001	T24.00.02.002	T23.00.01.003 T24.00.02.003			
Обозначение	Обозначение	Масса, кг	Обозначение	Масса, кг	Обозначение	Масса, кг
T24.01.02.000CB	T23.50.01.002	1,42	T24.01.02.002	0,86	T23.50.01.003	0,86
T24.08	T24.08.02.001	2,22	T24.08	1,50	T24.08.02.003	1,68
T24.22.02.000CB	T24.22.02.001	3,19	T24.22.02.002	2,39	T24.22.02.003	2,80

1. Сварку производить электродами типа Э42 по ГОСТ 9467-60.
2. *Размеры для справок.

Шифр листа, Подпись и дата, Взам. инв. №, Шифр и дата, Табл. и всего

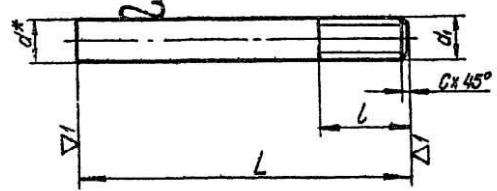
Т24.00.02.000CB				Лист	Масса	Листов
Тяга шарнирная левая				См. табл.		
Сборочный чертеж				Лист	Листов	1 -
Минэнерго СССР				Глав. теплотехнический Энергомонтажпроект Лен. Филиал		

Копирован Союзинформ-400529-02 45 формат.12

Серия 4.903-10 Выпуск 6

T24.00.02.002

▽3(▽)



Размеры в мм

Обозначение	d	d ₁	L	l	C	Масса, кг
T24.01.02.002	24	M24	245	70	2,5	0,85
T24.08.	30	M30	270			1,50
T24.22.02.002	36	M36	300	90	3	2,39

* Размер для справок.

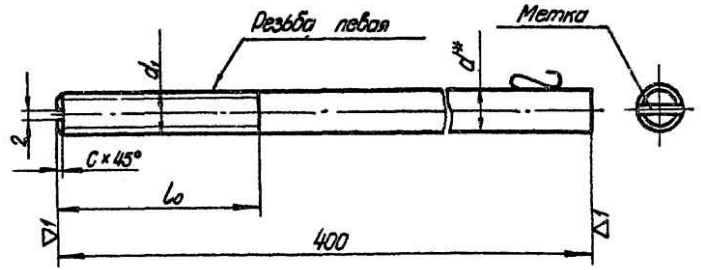
Лист № 1
Изм. № 0
Взам. инв. №
Листов в сборе
Листов в детали

T24.00.02.002				Лист	Масса	Масштаб
Тяга				1	См. табл.	—
				Листов 1		
Круг d гост 2590 - 71				Минэнерго СССР		
20 гост 1050 - 60				Госпланазнергоаппарат Энергоаппаратпроект Лен. филиал		
Копир. Беларусь				Формат II		

Серия 4.903-10 Выпуск 6

T24.00.02.001

▽3(▽)



Размеры в мм

Обозначение	d	d ₁	l ₀	C	Масса, кг
T24.08.02.001	30	M30	140	2,5	2,22
T24.22.02.001	36	M36	160	3	3,19

* Размер для справок.

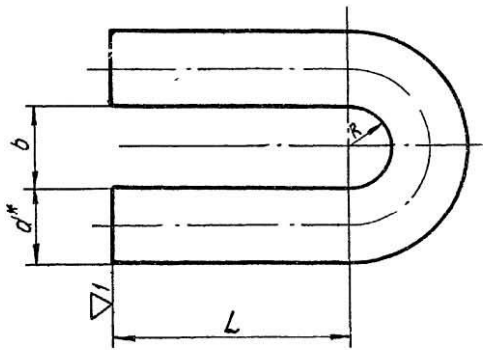
Лист № 1
Изм. № 0
Взам. инв. №
Листов в сборе
Листов в детали

T24.00.02.001				Лист	Масса	Масштаб
Тяга левая				1	См. табл.	—
				Листов 1		
Круг d гост 2590 - 71				Минэнерго СССР		
20 гост 1050 - 60				Госпланазнергоаппарат Энергоаппаратпроект Лен. филиал		
Копир. Беларусь				Формат II		

Копир. Беларусь 4.00.519-02 46

T24.00.02.003

(Δ) ~



$R = \frac{b}{2}$

Размеры в мм

Обозначение	d	L	b	Развернутая длина	Масса, кг
T24.08.02.003	30	100	35	302	1,68
T24.22.02.003	35	115	40	350	2,80

* Размер для справок

T24.00.02.003

Ушко

Лист	Масса	Масштаб
	см	
лист	листов 1	

Минэнерго СССР
ГЛАВТЕПЛОЭНЕРГОМАШ
Энергомашипроект
ЛЕН.ФИЛИАЛ

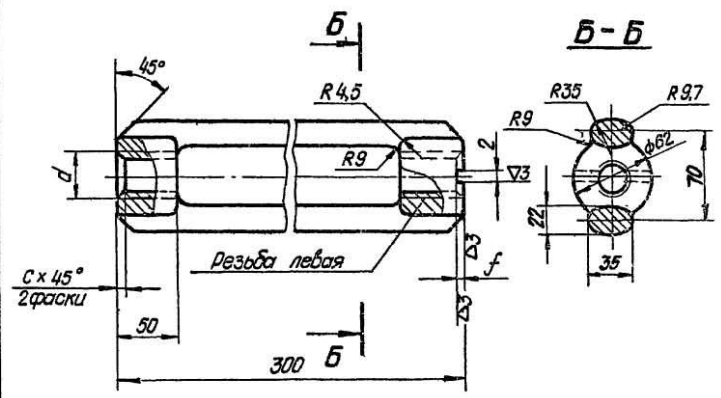
Круг d ГОСТ 2590 - 71
20 ГОСТ 1050 - 60

Серия 4.903-10 Выпуск 6

Имя, подпись, Подпись и дата
Имя и должность
Имя и дата
Взам. инв. №
Имя и дата
Имя, подпись, Подпись и дата
Имя и должность
Имя и дата

T24.00.00.003

(Δ) ~



Размеры в мм

Обозначение	Допускаемая нагрузка, кгс	Резьба левая и правая d	C=f
T24.08.00.003	5500	M30	2,5
T24.22.00.003	8000	M36	3

* См. технические требования ТЗ.00.00.000 ТТ п.1.3

T24.00.00.003

Муфта регулировочная

Лист	Масса	Масштаб
	4,26	
лист	листов 1	

Минэнерго СССР
ГЛАВТЕПЛОЭНЕРГОМАШ
Энергомашипроект
ЛЕН.ФИЛИАЛ

Сталь ВСт 3* ГОСТ 380 - 71

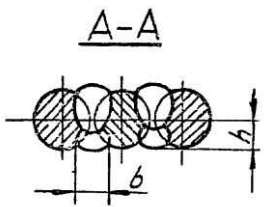
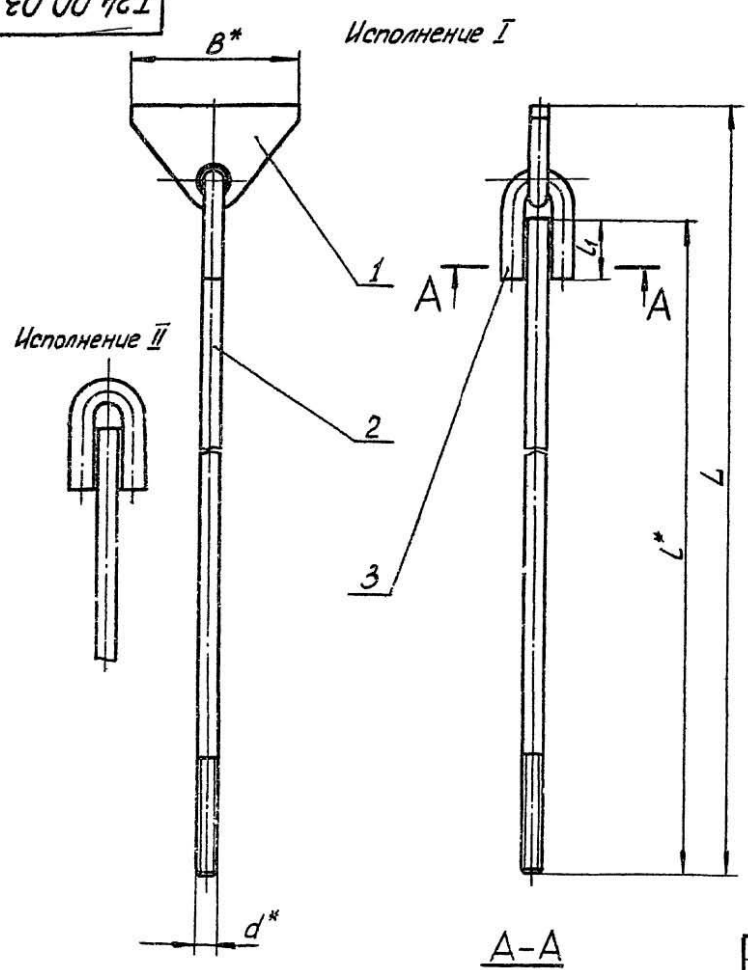
Серия 4.903-10 Выпуск 6

Имя, подпись, Подпись и дата
Имя и должность
Имя и дата
Взам. инв. №
Имя и дата
Имя, подпись, Подпись и дата
Имя и должность
Имя и дата

Т24.00.03.000СБ

Серия 4.903-10 Выпуск 6

И-18 Исполн. Постышев и др. Проверен инж. н. инж. М.С.Соловьев. Проверен инж. н. инж. М.С.Соловьев.



Размеры в мм Таблица 1

Обозначение	d	L ≈	L	B	L ₁	h	b	Масса кг
T24.08.03.000СБ		560	420					65
T24.09		810	670					80
T24.10		1060	920					94
T24.11	M30	1310	1170	200	80	17	20	108
T24.12		1560	1420					122
T24.13		1810	1670					136
T24.14		2060	1920					149
T24.22		520	370					10,9
T24.23		770	620					12,9
T24.24		1020	870					14,9
T24.25	M36	1270	1120	250	90	20	25	16,9
T24.26		1520	1370					18,9
T24.27		1770	1620					20,9
T24.28.03.000СБ		2020	1870					22,9

1. Сварку производить электродом типа Э42 по ГОСТ 9467-60.
2. *Размеры для справок.

				Т24.00.03.000СБ		
				Плавник с тягой		
				Сборочный чертёж		
Изм. Лист	№ докум.	Подп.	Дата	Лит	Масса	Масштаб
Разработ.	Гранич.	Филин	24.10.72	СМ	—	—
Провер.	Белитченя	Вас	15.10.72	мм		
Рук. зр.	Соболев	Соболев	16.10.72			
Гл. тех.	Сорокин	Сорокин	18.10.72			
Н. контр.	Ботмаков	Ботмаков	21.10.72			
Итв.	Фейгин	Фейгин	24.10.72			
				Лист 1 из 2		
				Минэнерго СССР		
				Глобтеглоэнергоинжпроект		
				Энергомонтажпроект		
				Лен. филиал		
				Копировал Соболева 4.00529-02 48 24.10.72		

Т24.00.03.000СБ

Таблица 2

Спецификация							
№ поз	1*	2	3	Масса наполненного металла сборных швов, кг			
Наименование	Плавник	Тяга	Ушко				
Количество	1	1	1				
Материал	Лист $\frac{5}{\text{ГОСТ 5681}-57}$ Вальс ^{3**} $\frac{\text{ГОСТ 14637}-69}$	Круг $\frac{d}{\text{ГОСТ 2590}-71}$ $\frac{20}{\text{ГОСТ 1050}-80}$					
№ чертежа или стандарта	T24.00.03.001	T24.00.03.002	T24.00.02.003				
Обозначение	Обозначение	Масса, кг	Обозначение				Масса, кг
T24.08.03.000СБ	T24.08.03.001	2,30	T24.08.03.002	2,33	T24.08.02.003	1,68	0,320
T24.09			T24.09	3,70			
T24.10			T24.10	5,10			
T24.11			T24.11	6,48			
T24.12			T24.12	7,88			
T24.13			T24.13	9,27			
T24.14			T24.14	10,60			
T24.22	T24.22.03.001	4,50	T24.22	2,95	T24.22.02.003	2,80	0,700
T24.23			T24.23	4,95			
T24.24			T24.24	6,95			
T24.25			T24.25	8,94			
T24.26			T24.26	10,90			
T24.27			T24.27	12,90			
T24.28.03.000СБ			T24.28.03.002	14,90			

1.* Для исполнения II дет 1 не применять.
2.***) См технические требования ТЗ.00.00.000 ТТ п.13.

Серия 4.903-10 Вальс 6

Иск. метод. Подпись и дата, Валик, Шаб. № 1/100
Иск. метод. Подпись и дата, Валик, Шаб. № 1/100
Иск. метод. Подпись и дата, Валик, Шаб. № 1/100

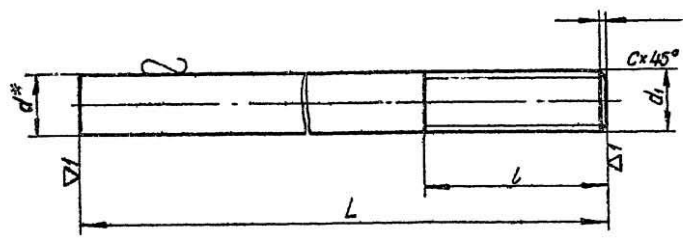
Изм Лист техдокум Подп. Дата

T24.00.03.000СБ

Лист 2

T24.00.03.002

▽3(▽)



Размеры в мм

Обозначение	d	d ₁	L	l	c	Масса, кг
T 24.08.03.002	30	M30	420	140	2,5	2,33
T 24.09.			670			3,70
T 24.10.			920			5,10
T 24.11.			1170			6,48
T 24.12.			1420			7,88
T 24.13.	36	M36	1670	160	3	9,27
T 24.14.			1920			10,60
T 24.22.			370			2,95
T 24.23.			620			4,95
T 24.24.			870			6,95
T 24.25.			1120			8,94
T 24.26.			1370			10,90
T 24.27.			1620			12,90
T 24.28.03.002	1870	14,90				

* Размер для справок.

T24.00.03.002

Тяга

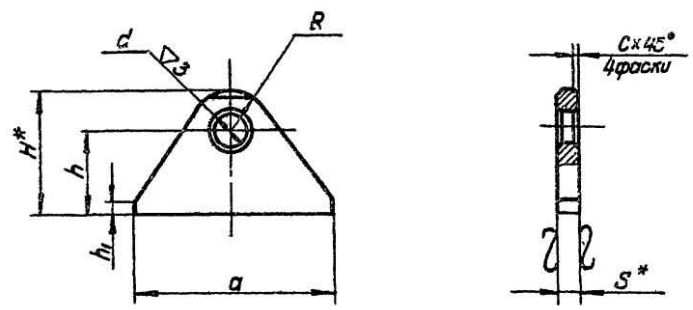
Лист	Масса	Масштаб
	Ст. табл.	—
Лист Листов 1		
Минэнерго СССР		
Главлитэнергоинформатиз. Энергоинформатиз.проект Лен. филиал		

Круг d ГОСТ 2590 - 71
20 ГОСТ 1050 - 60

Формат 11

T24.00.03.001

▽1(▽)



Размеры в мм

Обозначение	a	H	h	h ₁	d	R	c	s	Масса, кг
T 24.08.03.001	200	125	85	10	34	40	5	20	2,30
T 24.22.03.001	250	150	100	15	40	50	6	25	4,50

1.* Размеры для справок.

2.**См. технические требования Т3.00.00.000 ТТ п.1.3.

T24.00.03.001

Плавник

Лист	Масса	Масштаб
	Ст. табл.	—
Лист Листов 1		
Минэнерго СССР		
Главлитэнергоинформатиз. Энергоинформатиз.проект Лен. филиал		

Лист S ГОСТ 5681 - 57
ВСт 3** ГОСТ 14637 - 69

Копия Белаява Ц.00.529-02, 20

Формат 11

Серия 4.903-10 Вып. 6

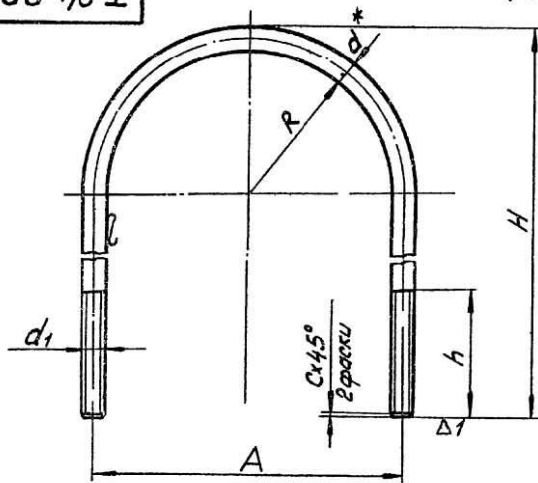
Серия 4.903-10 Выпуск 6

Лист	Масса	Масштаб
	Ст. табл.	—
Лист Листов 1		
Минэнерго СССР		
Главлитэнергоинформатиз. Энергоинформатиз.проект Лен. филиал		

Лист	Масса	Масштаб
	Ст. табл.	—
Лист Листов 1		
Минэнерго СССР		
Главлитэнергоинформатиз. Энергоинформатиз.проект Лен. филиал		

T 24.00.00.001

▽3(▽)



Размеры в мм

Обозначение	d	d ₁	R	A	H	h	c	Развернутая длина	масса, кг
T24.01.00.001	24	M24	144	312	600			1354	4,81
T24.08.	30	M30	172	374	660	80	2,5	1510	8,38
T24.15.	24	M24	198	420	720			1655	5,88
T24.22.	36	M36	432	750		100	3	1714	13,69
T24.29.	30	M30	224	478	770		2,5	1790	9,93
T24.36.			250	536	890			2050	16,38
T24.43.	36	M36	278	592	970	130	3	2240	17,90
T24.50.00.001			328	692	1070			2500	19,98

*Размер для справок

T24.00.00.001

Хомут

Крыз d ГОСТ 2590-71
20 ГОСТ 1050-60

Лист	масса	Масштаб
—	См. табл.	—
Лист	Листов	Т

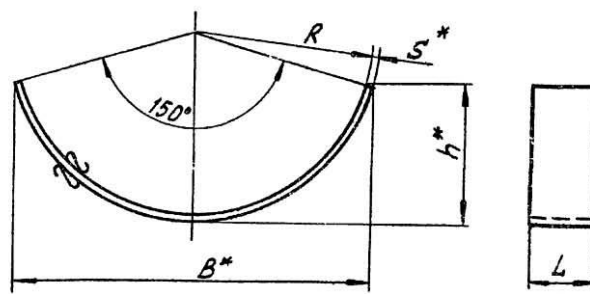
Минэнерго СССР
Главтеплоэнергоинжпроект
Энергомонтажпроект
Лен. филиал

Лист 1 из 1
Подпись и дата
Взам. инв. №
Инв. № инв. №

Изм.	Лист	Н. докум.	Подп.	Дата
1	1	Разраб. Андреева	Андр.	10.10.71
2	1	Провер. Келтченко	Келт.	10.10.71
3	1	Рук. гр. Своякин	Сво.	10.10.71
4	1	Клепец. Сорокин	Клеп.	10.10.71
5	1	И. контр. Бормаков	Борм.	10.10.71
6	1	Утв. Фейгин	Фейг.	10.10.71

T 24.00.00.002

▽1(▽)



Размеры в мм

Обозначение	R	B	L	h	S	Развернутая длина	масса, кг
T 24.01.00.002	138	276		108	6	370	1,40
T 24.08.	164	332	80	130		440	2,21
T 24.15.	190	382		150	8	508	2,55
T 24.29.	215	430		168		575	2,89
T 24.36.	242	482		188		645	4,05
T 24.43.	267	533	100	208		710	5,57
T 24.50.00.002	317	630		244	10	840	6,59

1* Размеры для справок.
2** См. технические требования ТЗ.00.00.000 ТТ п.1.3.

T24.00.00.002

Накладка

Лист S ГОСТ 5681-57
вст 3** ГОСТ 14637-69

Лист	масса	Масштаб
—	См. табл.	—
Лист	Листов	Т

Минэнерго СССР
Главтеплоэнергоинжпроект
Энергомонтажпроект
Лен. филиал

Лист 1 из 1
Подпись и дата
Взам. инв. №
Инв. № инв. №