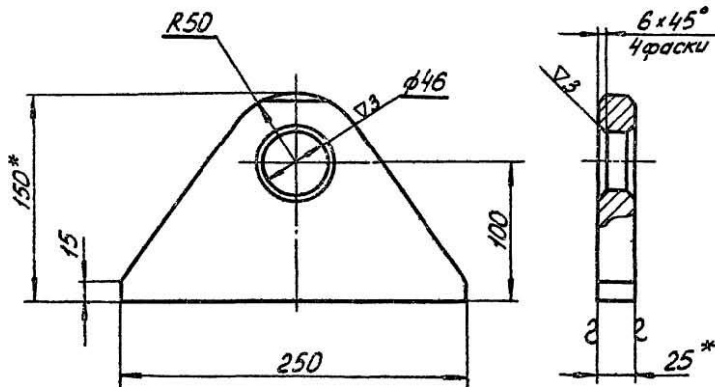


Серия 4.903-10 Выпуск 6

Т 29.04.00.001

▽1 (▽)



1* Размеры для справок.
2** См. технические требования ТЗ.00.00.000 ТТ п. 1.3.

Т 29.04.00.001

Плавник

Лист. Масса/Масштаб

4,50 1:25

Лист Листов 1

Лист 25 ГОСТ 5681-57

ВСт.3** ГОСТ 14637-69

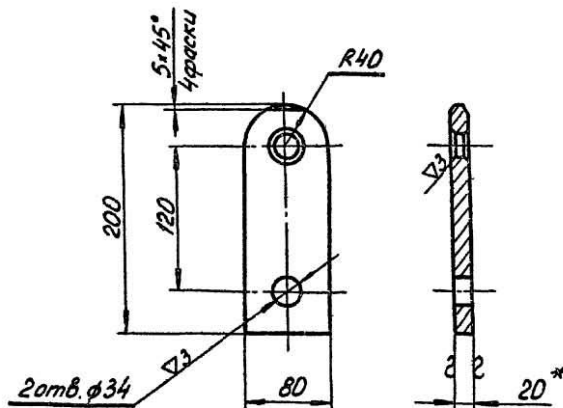
Минэнерго СССР
Лавтеплоэнергомонтаж
Энергомонтажпроект
Лен. филиал

Формат 11

92

Т 41.11.00.002

▽1 (▽)



1* Размер для справок.
2** См. технические требования ТЗ.00.00.000 ТТ п. 1.3.

Т 41.11.00.002

Серьга

Лист. Масса/Масштаб

1,93 1:4

Лист Листов 1

Лист 20 ГОСТ 5681-57

ВСт.3** ГОСТ 14637-69

Минэнерго СССР
Лавтеплоэнергомонтаж
Энергомонтажпроект
Лен. филиал

Копирован Содолева Ц.00519-02 93 Формат 11

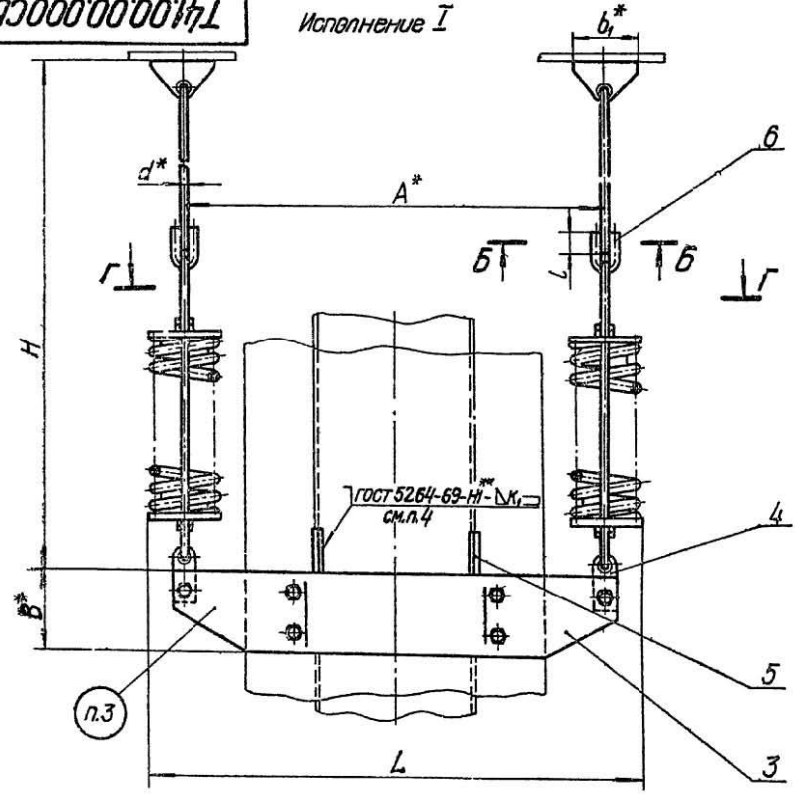
Имя	Лист	№ докум	Подп	Дата
Разраб. Андреева	1	Т 29.04.00.001		18.12.75
Проб. Велитченко	1	Т 29.04.00.001		18.12.75
Рис. эр. Сорокин	1	Т 29.04.00.001		18.12.75
К. спец. Сорокин	1	Т 29.04.00.001		18.12.75
И. контр. Ермаков	1	Т 29.04.00.001		18.12.75
Утв. Фейгин	1	Т 29.04.00.001		18.12.75

Имя	Лист	№ докум	Подп	Дата
Разраб. Андреева	1	Т 41.11.00.002		18.12.75
Проб. Велитченко	1	Т 41.11.00.002		18.12.75
Рис. эр. Сорокин	1	Т 41.11.00.002		18.12.75
К. спец. Сорокин	1	Т 41.11.00.002		18.12.75
И. контр. Ермаков	1	Т 41.11.00.002		18.12.75
Утв. Фейгин	1	Т 41.11.00.002		18.12.75

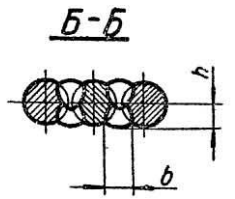
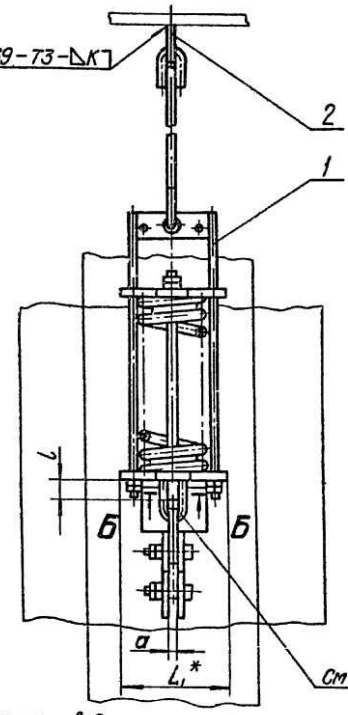
Серия 4.903-10 вып. 6

Т41.00.00.000СБ

Исполнение I



ГОСТ 5264-69-73-ЛК1



1. Сварку производить электродами типа Э42 по ГОСТ 9467-60.
2. При изготовлении блока пружины предусмотреть предварительное соединение ушка с сердечником (поз. 4).
3. Маркировать: обозначение по чертежу и товарный знак завода-изготовителя.
4. Катет шва „х“, соединяющий упор с трубопроводом, не должен превышать толщину свариваемых деталей.
- 5.* Размеры для справок.
- 6.** Варить сплошным швом.

Инв. № докум. Подпись и дата

Т41.00.00.000СБ

Изм/Лист	№ докум.	Подп.	Дата	Лит	Масса	Материал
Разраб	Мерзган	Мухомов	01.75			
Проб	Величенко	Сидор		См. табл 1		
Рис	Сорокин	Сидор		Лист 1	Листов 4	
Инспец	Сорокин			Минэнерго СССР		
Н.контр	Ермаков			Главэнергоэкономтех		
Утв	Фейсман			Энергоинжпроект		
				Лен. филиал		

Копия чертежа 4.00.524-02 94 Формат 12

990000000017L

Размеры в мм

Таблица 1

Обозначение	Наружный диаметр трубопровода Dн	Допускаемая вертикальная нагрузка, кгс	Допускаемая нагрузка на пружину, кгс	A	L ≈	L ₁	B	H в свободном состоянии пружин	d	L	b	h	a	b ₁	κ	Масса, кг																																																													
T41.01.00.000СБ	159	1050	534	700	850	225	100	2090	12	35	10	7	8	150	8	65																																																													
T41.02.	194	1600	816	750	900	255	160		2090	16	45	12	9		12	8	88																																																												
T41.03.	219	2300	1190	800	970												255	160	2090	16	45	12	9	12	8	114																																																			
T41.04.	273	3300	1666	850	1020	255	160																			2090	16	45	12	9	12	8	135																																												
T41.05.	325			900	1070																												255	160	2090	16	45	12	9	12	8	139																																			
T41.06.	377	4000	2005	1000	1170																																					255	160	2090	16	45	12	9	12	8	189																										
T41.07.	426	5300	2686	1100	1300																																														310	255	160	2090	16	45	12	9	12	8	250																
T41.08.	480	4000	2005		1310																																														254										255	160	2090	16	45	12	9	12	8	199							
T41.09.		8000	4080	1150	1360																																														310																			260	210	24	60	16	13	16	200
T41.10.	530	5300	2686	1150	1400																																														310																			200	2090	20	50	14	11	16	150
T41.11.		3500	4955		1200			1410						340																																					260																			2120	30	80	20	17	20	10	461
T41.12.	630	6500	3325	1200	1450			310	200	2110	24	60	16	13	16	8																																			337																										
T41.13.		11500	5960					370		2140	30	80	20	17	20	10	513																																																												
T41.14.	720	6500	3325	1250	1460	310	200	2110	24	60	16	13	16	8	344																																																														
T41.15.		11500	5960	1300	1550	370		280	2140	30	80	20	17	20	10	556																																																													
T41.16.	820	6500	3325	1350	1580	310	200	2110	24	60	16	13	16	8	353																																																														
T41.17.		11500	5960		1600	370	260	2140	30	80	20	17	20	10	568																																																														
T41.18.	920	6500	3325	1400	1660	310	200	2110	24	60	16	13	16	8	366																																																														
T41.19.		11500	5960	1500	1750	370	260	2140	30	80	20	17	20	10	596																																																														
T41.20.	1020	6500	3325	1600	1810	310	200	2110	24	60	16	13	16	8	380																																																														
T41.21.		11500	5960		1850	370	260	2140	30	80	20	17	20	10	611																																																														
T41.22.	1220	6500	3325	1800	2010	310	200	2110	24	60	16	13	16	8	383																																																														
T41.23.		11500	5960	2050	370	260	2140	30	80	20	17	20	10	616																																																															
T41.24.	1420	6500	3325	1900	2110	310	200	2110	24	60	16	13	16	8	411																																																														
T41.25.00.000СБ		11500	5960	2000	2250	370	260	2140	30	80	20	17	20	10	671																																																														

Пример обозначения подвесной опоры исполнения I, для трубопровода Dн = 377 мм:

ОПОРА ПОДВЕСНАЯ I-377 T41.06

Изм	Лист	№ докум.	Подп.	Дата
-----	------	----------	-------	------

T41.00.00.000СБ

Лист 2

Серия 4.003-10 Выпуск 6

Г-10 не lesen, герметиз и дата, взлом, свб на 1 мм, изд, сбл, Листы и дата

Т41.00.00.000СБ

Таблица 2

Спецификация															
№ п/п	1		2*		3		4		5						
Наименование	Блок пружины		Плавник с тягой		Полухомут		Серьга		Упор						
Количество	2		2		2		2		2						
Материал							Лист		Лист						
№ чертёжа или стандарта	Т26.00.00.000СБ		Т27.00.02.000СБ Т41.00.01.000СБ		Т41.00.00.001		Т23.00.01.001 Т41.11.00.002		Т41.00.00.003						
Обозначение	Обозначение	Масса, кг		Обозначение	Масса, кг		Обозначение	Масса, кг		Обозначение	Масса, кг				
		Ишт.	Общ.		Ишт.	Общ.		Ишт.	Общ.		Ишт.	Общ.			
Т41.01.00.000СБ	Т26.11.00.000СБ	23,0	46,0	Т41.01.01.000СБ	1,58	3,16	Т41.01.00.001	6,8	13,6	Т23.01.01.001	0,245	0,49	Т41.01.00.003	0,34	0,68
Т41.02.	Т26.12.	27,9	55,8	Т27.02.02.000СБ	2,48	4,96	Т41.02.	11,7	23,4	Т23.15.01.001	0,350	0,70	Т41.02.	0,44	0,88
Т41.03.	Т26.13.	39,5	79,0				Т41.03.	12,9	25,8				Т41.03.	0,43	0,86
Т41.04.	Т26.14.	44,1	88,2				Т41.04.	18,7	37,4				Т41.04.	0,85	1,72
Т41.05.							Т41.05.	20,4	40,8				Т41.05.	1,04	2,08
Т41.06.							Т41.06.	28,5	57,0				Т41.06.	1,45	2,90
Т41.07.	Т26.16.	77,2	154,4	Т27.05.	4,56	9,12	Т41.07.	38,9	77,8	Т23.36.	0,647	1,29	Т41.07.	1,75	3,50
Т41.08.	Т26.15.	57,4	114,8				Т41.08.	32,6	65,2				Т41.08.	1,94	3,88
Т41.09.	Т26.18.	128,5	257,0	Т27.08.	4,60	9,20	Т41.09.	54,0	108,0	Т23.50.	0,935	1,87	Т41.09.	3,88	7,76
Т41.10.	Т26.16.	77,2	154,4	Т27.06.	3,48	6,96	Т41.10.	43,9	87,8	Т23.36.01.001	0,647	1,29	Т41.10.	3,40	6,80
Т41.11.	Т26.19.	151,8	303,6	Т27.10.	6,47	12,94	Т41.11.	57,6	115,2	Т41.11.00.002	1,930	3,86	Т41.11.	5,63	11,40
Т41.12.	Т26.17.	117,7	235,4	Т27.08.02.000СБ	4,60	9,20	Т41.12.	36,7	73,4	Т23.50.01.001	0,935	1,87	Т41.12.	4,86	9,72
Т41.13.	Т26.20.	186,2	373,4	Т41.13.01.000СБ	6,74	13,48	Т41.13.	46,3	92,6	Т41.11.00.002	1,930	3,86	Т41.13.	8,10	16,20
Т41.14.	Т26.17.	117,7	235,4	Т27.08.02.000СБ	4,60	9,20	Т41.14.	39,3	78,6	Т23.50.01.001	0,935	1,87	Т41.14.	5,80	11,60
Т41.15.	Т26.20.	186,2	373,4	Т41.13.01.000СБ	6,74	13,48	Т41.15.	65,8	131,6	Т41.11.00.002	1,930	3,86	Т41.15.	9,67	19,34
Т41.16.	Т26.17.	117,7	235,4	Т27.08.02.000СБ	4,60	9,20	Т41.16.	43,1	86,2	Т23.50.01.001	0,935	1,87	Т41.16.	6,78	13,56
Т41.17.	Т26.20.	186,2	373,4	Т41.13.01.000СБ	6,74	13,48	Т41.17.	70,5	141,0	Т41.11.00.002	1,930	3,86	Т41.17.	11,30	22,60
Т41.18.	Т26.17.	117,7	235,4	Т27.08.02.000СБ	4,60	9,20	Т41.18.	46,3	92,6	Т23.50.01.001	0,935	1,87	Т41.18.	8,70	17,40
Т41.19.	Т26.20.	186,2	373,4	Т41.13.01.000СБ	6,74	13,48	Т41.19.	79,3	158,6	Т41.11.00.002	1,930	3,86	Т41.19.	16,17	32,34
Т41.20.	Т26.17.	117,7	235,4	Т27.08.02.000СБ	4,60	9,20	Т41.20.	52,1	104,2	Т23.50.01.001	0,935	1,87	Т41.20.	10,95	21,90
Т41.21.	Т26.20.	186,2	373,4	Т41.13.01.000СБ	6,74	13,48	Т41.21.	85,0	170,0	Т41.11.00.002	1,930	3,86	Т41.21.	18,25	36,50
Т41.22.	Т26.17.	117,7	235,4	Т27.08.02.000СБ	4,60	9,20	Т41.22.	52,6	105,2	Т23.50.01.001	0,935	1,87	Т41.22.	11,89	23,78
Т41.23.	Т26.20.	186,2	373,4	Т41.13.01.000СБ	6,74	13,48	Т41.23.	85,8	171,6	Т41.11.00.002	1,930	3,86	Т41.23.	19,82	39,64
Т41.24.	Т26.17.	117,7	235,4	Т27.08.02.000СБ	4,60	9,20	Т41.24.	65,2	130,4	Т23.50.01.001	0,935	1,87	Т41.24.	13,42	26,84
Т41.25.00.000СБ	Т26.20.00.000СБ	186,2	373,4	Т41.13.01.000СБ	6,74	13,48	Т41.25.01.001	111,0	222,0	Т41.11.00.002	1,930	3,86	Т41.25.02.003	22,37	44,74

* Для исполнения II тягу применять без плавника.

**) См. технические требования ТЗ.00.00.000 ТТ п.1.3.

Изм.	Лист	№ докум.	Подп.	Дата

Т41.00.00.000СБ

Лист

3

Копир Беларусь 400529-02 96

Формат А2

Серия 4.903-10 Выпуск 6

Изм. №, дата, Подпись и дата, Имя, № докум., Подпись и дата, Имя, № докум., Подпись и дата

T41.00.00.000C5

Продолжение табл. 2

Спецификация										
№ поз	6			7			8			Масса наплавленного металла образчик швов, кг
Наименование	Ушко			Болт			Гайка			
Количество	2			6			12			
Материал	Ироне в ГОСТ 2590 - 71 20 ГОСТ 1050 - 60			Сталь 35 ГОСТ 1050 - 60			Сталь 20 ГОСТ 1050 - 60			
№ чертежа или стандарта	T23.00.01.003 T24.00.02.003			ГОСТ 7798 - 70			ГОСТ 5915 - 70			
Обозначение	Обозначение	Масса, кг шт. общ		Обозначение	Масса, кг шт. общ		Обозначение	Масса, кг шт. общ		
T41.01.00.000 C5	T23.08.01.003	0,12	0,24	M12 x 55.56	0,066	0,396	M12.5	0,015	0,180	0,24
T41.02	T23.15	0,26	0,52	M16 x 70.56	0,145	0,870	M16.5	0,033	0,396	0,45
T41.03										
T41.04										
T41.05										
T41.06	T23.36	0,49	0,98	M20 x 90.56	0,293	1,758	M20.5	0,063	0,756	0,75
T41.07										
T41.08	T23.50	0,86	1,72	M24 x 100.56	0,473	2,838	M24.5	0,107	1,284	1,29
T41.09										
T41.10	T23.36.01.003	0,19	0,98	M20 x 90.56	0,293	1,758	M20.5	0,063	0,756	0,75
T41.11	T24.08.02.003	1,68	3,36	M30 x 110.56	0,858	5,148	M30.5	0,224	2,688	2,61
T41.12	T23.50.01.003	0,86	1,72	M24 x 100.56	0,473	2,838	M24.5	0,107	1,284	1,29
T41.13	T24.08.02.003	1,68	3,36	M30 x 110.56	0,858	5,148	M30.5	0,224	2,688	2,61
T41.14	T23.50.01.003	0,86	1,72	M24 x 100.56	0,473	2,838	M24.5	0,107	1,284	1,29
T41.15	T24.08.02.003	1,68	3,36	M30 x 110.56	0,858	5,148	M30.5	0,224	2,688	2,61
T41.16	T23.50.01.003	0,86	1,72	M24 x 100.56	0,473	2,838	M24.5	0,107	1,284	1,29
T41.17	T24.08.02.003	1,68	3,36	M30 x 110.56	0,858	5,148	M30.5	0,224	2,688	2,61
T41.18	T23.50.01.003	0,86	1,72	M24 x 100.56	0,473	2,838	M24.5	0,107	1,284	1,29
T41.19	T24.08.02.003	1,68	3,36	M30 x 110.56	0,858	5,148	M30.5	0,224	2,688	2,61
T41.20	T23.50.01.003	0,86	1,72	M24 x 100.56	0,473	2,838	M24.5	0,107	1,284	1,29
T41.21	T24.08.02.003	1,68	3,36	M30 x 110.56	0,858	5,148	M30.5	0,224	2,688	2,61
T41.22	T23.50.01.003	0,86	1,72	M24 x 100.56	0,473	2,838	M24.5	0,107	1,284	1,29
T41.23	T24.08.02.003	1,68	3,36	M30 x 110.56	0,858	5,148	M30.5	0,224	2,688	2,61
T41.24	T23.50.01.003	0,86	1,72	M24 x 100.56	0,473	2,838	M24.5	0,107	1,284	1,29
T41.25.00.000 C5	T24.08.02.003	1,68	3,36	M30 x 110.56	0,858	5,148	M30.5	0,224	2,688	2,61

Серия 4.903-10 Выпуск 6

Подпись и дата

Имя, инициалы

Взвешивание

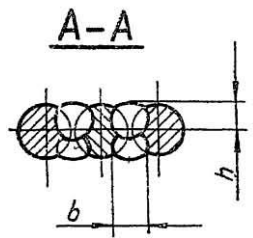
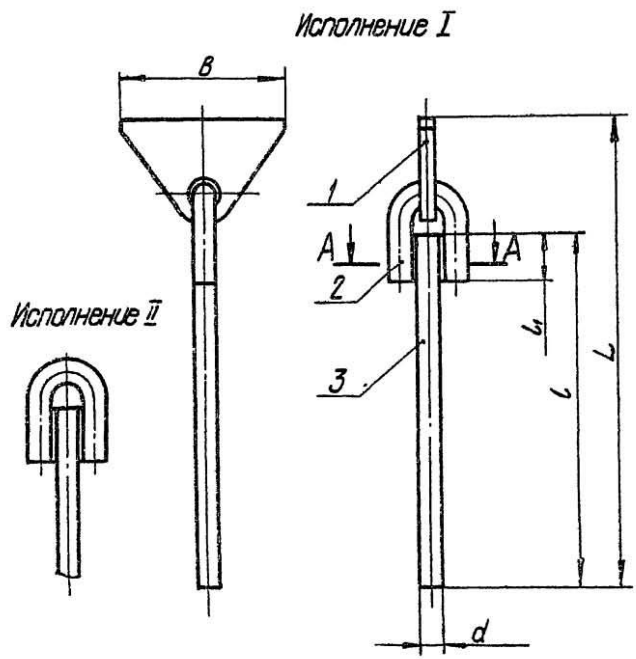
Подпись и дата

Имя, инициалы

Изм/лист	№ докум	Подп.	Дата	T41.00.00.000C5	Лист 4
		Колпа	Беляева		

Т41.00.01.000СБ

Серия 4.903-10 Выпуск 6



Размеры в мм

Таблица 1

Обозначение	B	d	L _≈	L	L ₁	h	b	Масса, кг
Т41.01.01.000СБ	150	12	1185	1100	35	7	10	1,58
Т41.13.01.000СБ	200	30	550	420	80	17	20	6,74

Таблица 2

Спецификация									
№ поз	1**	2		3		Масса наплавляемого металла сборных швов, кг			
Наименование	Плавник	Ушко		Тяга					
Количество	1	1		1					
Материал	Лист S ГОСТ 5681 - 57 Вст3***ГОСТ 14637-69	Круг d ГОСТ 2590 - 71 20 ГОСТ 1050 - 60							
№ чертежа или стандарта	T23.00.02.001 T24.00.03.001	T23.00.01.003 T24.00.02.003		Без чертежа					
Обозначение	Обозначение	Масса, кг	Обозначение	Масса, кг	Размеры, мм d L	Масса, кг	Масса наплавляемого металла сборных швов, кг		
Т41.01.01.000СБ	T23.08.02.001	0,440	T23.08.01.003	0,118	12 1100	0,977			
Т41.13.01.000СБ	T24.08.03.001	2,300	T24.08.02.003	1,68	30 420	2,330			

1. Сборку производить электродами типа Э42 по ГОСТ 9467 - 60.
- 2.*Размер для справок.
- 3.**Для исполнения II дат.1 не применять.
- 4.**См. технические требования Т3.00.00.000 ТТ п.1.3.

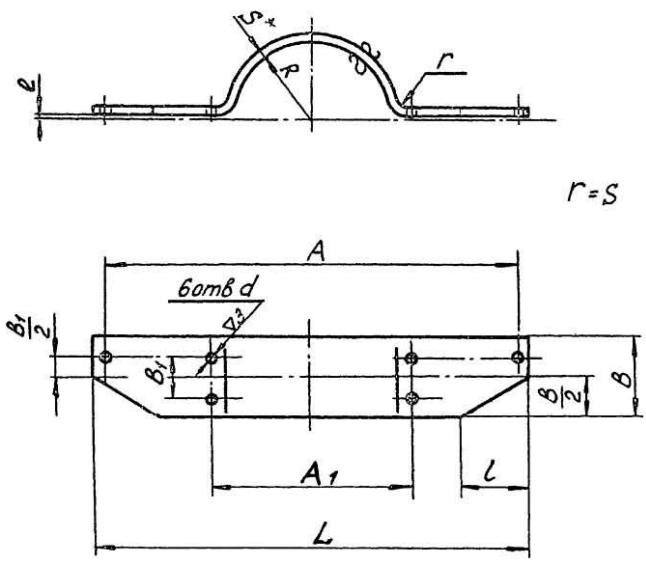
Инв. № докум. Подпись и дата Взам. инв. № Изм. № Подпись и дата

Т41.00.01.000СБ					
Изм.	Лист	исполн.	Подп.	Дата	Плавник с тягой Сборочный чертеж
Разраб.	Гришин	Врач			
Проб.	Величенко				Лист 1 из 1
Рис.	Сорокин				
П. спец.	Сорокин				Минэнерго СССР Главплэанергомонтаж Энергомонтажпроект Лен. филиал
Н. контр.	Ермаков				
Этв.	Фейгин				Формат 12

100.00.00.14.1

Размеры в мм

▽1(▽)



Обозначение	Наружный диаметр трубопровода D _n	R	A	A ₁	L	S	B	B ₁	L	d	e	Развернутая длина	Масса, кг	
T41.01.00.001	159	80	700	240	740		100	50		14	4	810	6,8	
T41.02.	194	98	750	270	790	12						865	11,7	
T41.03.	219	111	800	310	840		150	80	160	18	6	945	12,9	
T41.04.	273	138	850	380	890							1020	18,7	
T41.05.	325	164	900	440	950	16						1105	20,4	
T41.06.	377	190	1000	490	1050							1225	28,5	
T41.07.	426	215		560	1150	20	200	100	195	23		1350	38,9	
T41.08.	480	242		600		16			160		8	1390	32,6	
T41.09.			1150	620	1210		260	130		27		1440	54,0	
T41.10.				660	1250	20	200	100		23		1510	49,9	
T41.11.	530	267		680	1270		260	130		34	10	1525	57,6	
T41.12.			1200	770	1260	16				27	8	1575	36,7	
T41.13.	630	317		790	1280	20	200	100	195	34	10	1600	46,3	
T41.14.				850	1310	16				27	8	1680	39,3	
T41.15.	720	362		1300	880	1380	20	260	130	34	10	1730	65,8	
T41.16.				950	1410	16	200	100		27	8	1830	43,1	
T41.17.	820	414		980	1430	20	260	130		34	10	1845	70,5	
T41.18.				1400	1050	1460	16	200	100	160	27	8	1940	46,3
T41.19.				1500	1080	1580	20	260	130		34	10	2060	79,3
T41.20.	1020	514		1150	1660	16	200	100		27	8	2190	52,1	
T41.21.				1180	1680	16	200	100	195	34	10	2200	85,0	
T41.22.				1350	1860	16	200	100		27	8	2210	52,6	
T41.23.	1220	614		1380	1880	20	260	130		34	10	2220	85,8	
T41.24.				1900	1550	1960	16	200	100	160	27	8	2690	65,2
T41.25.00.001	1420	714		2000	1580	2080	20	260	130	195	34	10	2840	111,0

1* Размеры для справок.

2.** См. технические требования ТЗ.00.00.000ТТ п.1.3.

Серия 4.903-10 Выпуск 6

Имя, Подпись и дата

				T41.00.00.001			Лист	Масса	Масштаб
Имя	Подпись	Дата	Лист	Полухомут			См.	—	—
Имя	Подпись	Дата	Лист	Лист 5 ГОСТ 5681-57			Минэнерго СССР		
Имя	Подпись	Дата	Лист	Вст.3** ГОСТ 14637-69			Лавтеглазнергомонтаж		
Имя	Подпись	Дата	Лист	К84-чрвсн Саблева Ц.00529-02			Энергомонтажпроект		
Имя	Подпись	Дата	Лист	99			Лен. филиал		
Имя	Подпись	Дата	Лист	99			Формат 12		

