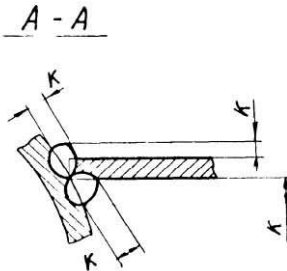
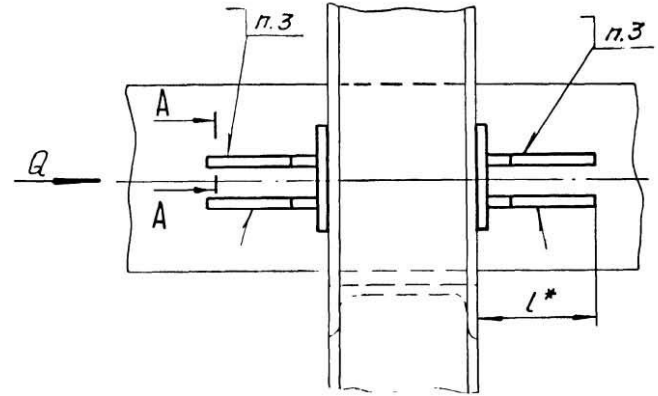
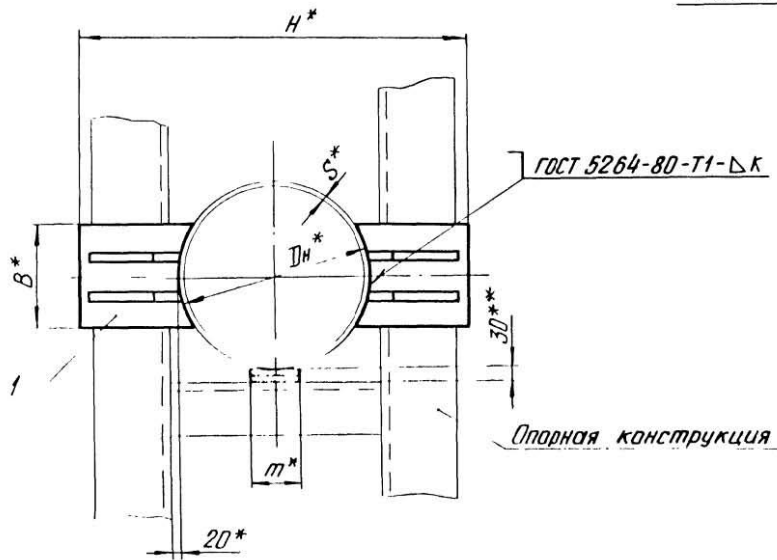


Рис. 1



1. * Размеры для справок.
2. $\pm \frac{IT17}{2}$.
3. Сварка опоры с трубопроводом ручная аргодуговая, проволока марки СВ-08ГС, СВ-08Г2С ГОСТ 2246-70.
4. **Зазор между трубой и нижней несущей балкой заполнит прокладками из листовой стали толщиной от 5 до 10 мм.
5. Требования к выполнению сварного шва и контроль сварного шва в соответствии с СНиП 3.05.03-85.
6. Остальные требования по ТС-659 Д.

Таблицу исполнений см. на листе 3

Лист № докум. 000001
 Инв. № подл. 000001
 Дата изд. 1985
 Подп. и дата
 Исполн. № докум.

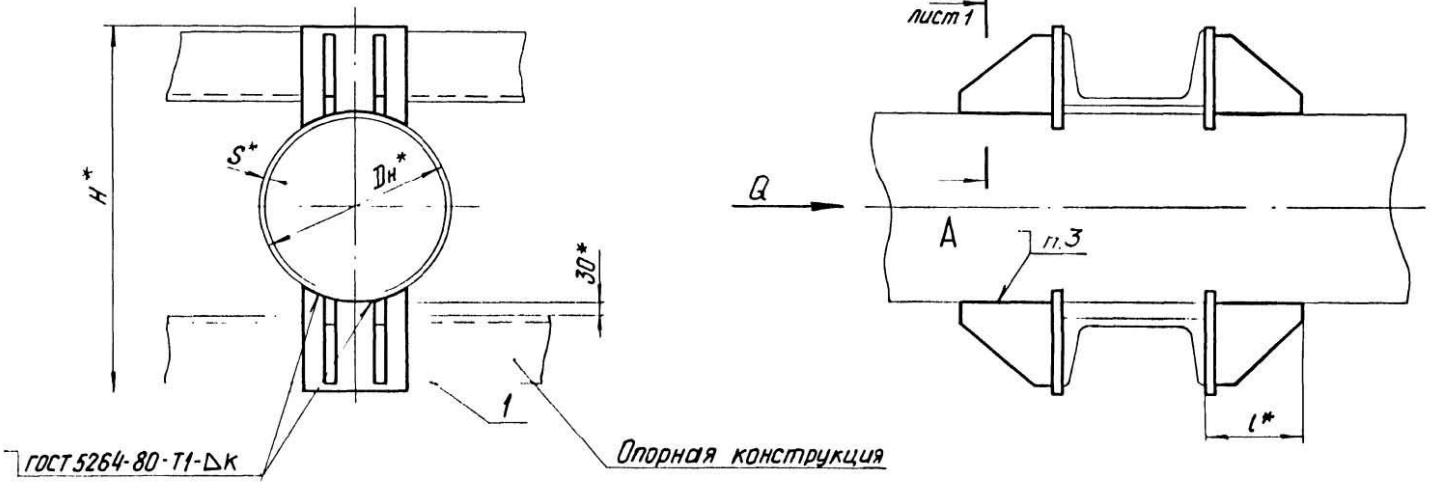
				ТС-660.00.00 СБ				
				Опора неподвижная двухупорная трубопроводов Дн 32 - 1420 мм		Лит.	Масса	Масштаб
Изм	Лист	№ докум	Подп.	Дата		См. табл.		
Разраб.		Степанова	Иванов	1985				
Пров.		Величенко	Величенко	1985				
Т. контр.								
И. контр.		Паучков	Иванов	1985				
Утв.		Стрельников						
					лист 1	листов 3		
					А00Т			
					"СЗЭМП"			

Коп. Иванова

формат А3

ТС-660.00.00 СБ

Рис. 2



ГОСТ 5264-80-Т1-ДК

Опорная конструкция

Изм № подл. Подп. и дата. Взам. И.И.И. №. И.И.И. №. Подп. и дата.

Изм	Лист	№ докум.	Подп.	Дата

ТС-660.00.00 СБ

Кап. Иванова

Лист. Формат.

93 00 00 099-31

Размеры в мм

Продолжение

Обозначение	Дн*	κ = S*	Осевая сила Q, кН (тс)	H*	B*	L*	т*	Масса, кг
ТС-660.00.00	32	1,8 ⁺¹	15 (1,5)	110	20	104	20	0,56
-01	38	2 ⁺¹		140	30			0,64
-02	45	3 ⁺¹		180	40			1,04
-03	57		210	50	1,12			
-04	76		60	110	1,28			
-05	89		70		4,24			
-06	108	3,5 ⁺¹	30 (3,0)	230	80	30	4,40	
-07	133	4 ⁺¹	40 (4,0)	260	112		6,60	
-08	159			320			11,60	
-09	219			420		120	132	11,30
-10	273	8 ⁺²	60 (6,0)	480	150	150	12,60	
		6 ⁺¹	40 (4,0)					
-11	325	8 ⁺²	60 (6,0)	530	162	162	14,10	
		6 ⁺¹	40 (4,0)					
-12	377	7 ⁺²	70 (7,0)	580	140	140	14,10	
		6 ⁺²	60 (6,0)					
		9 ⁺²	80 (8,0)					

Обозначение	Дн*	κ = S*	Осевая сила Q, кН (тс)	H*	B*	L*	т*	Масса, кг
ТС-660.00.00-13	426	7 ⁺²	60 (6)	660	160	196	226	26,70
		10 ⁺²	100 (10)					
-14	530	8 ⁺²	60 (6)	770	200	226	226	32,30
		11 ⁺²	100 (10)					
-15	630	8 ⁺²	80 (8)	870	240	226	226	33,80
		12 ⁺²	150 (15)					
-16	720	9 ⁺²	140 (14)	960	280	226	226	41,20
		11 ⁺²	180 (18)					
-17	820	10 ⁺²	150 (15)	1060	300	226	226	43,20
		12 ⁺²	220 (22)					
-18	920	10 ⁺²	160 (16)	1160	320	226	226	46,00
-19	1020	10 ⁺²		1260	360	226	226	52,80
-20	1220	11 ⁺²	400 (40)	1460	400	336	336	68,40
				1680	500			75,60
-21	1420	14 ⁺²		1680	500	336	336	75,60

Инв. №: 000001
Подп. и дата
Взам. инв. №: Инв. №: 000001
Подп. и дата

Изм. Лист № докум. Подп. Дата
кол. Иванов

ТС-660.00.00 СБ

Лист
Формат

Формат Листа	Лист	Обозначение	Наименование	Кол на исполн ТС-660 01 00-									Примечание		
				-	01	02	03	04	05	06	07	08		09	
			<u>Документация</u>												
A3		ТС-660.01.00.СБ	Оборочный чертеж												
A4		ТС-659 Д	Технические требования												
			<u>Детали</u>												
A3	1	ТС-660.01.01	Плита	1											
		-01	Плита	1											
		-02	Плита		1										
		-03	Плита			1									
		-04	Плита				1								
		-05	Плита					1							
Исполнения 10..19-см на листах 3...4 20, 21-см на листе 5.															
				ТС-660.01.00											
				Упор									Лит. Лист. Исполн 1 5		
													АДОТ СЗЗМП*		
													Формат А4		

№№ лист		Лист		Обозначение		Наименование		Кол на исполн ТС-660 01 00-											Примечание
№№ лист		Лист		Обозначение		Наименование		-	01	02	03	04	05	06	07	08	09		
A3	1	ТС-660.01.01	-06	Плита										1					
			-07	Плита											1				
			-08	Плита												1			
			-09	Плита													1		
A3	2	ТС-660.01.02		Ребро	1	1	1												
			-01	Ребро				1	1	1									
			-02	Ребро									2	2					
			-04	Ребро												2			
			-05	Ребро													2		
				ТС-660.01.00									Лит. Лист 2						

Формат Лист Лев	Обозначение	Наименование	кол. на исполн. ТС-660.01.00-											Примеч.-				
			10	11	12	13	14	15	16	17	18	19						
		<u>Документация</u>																
A3	ТС-660.01.00 СБ	Сборочный чертеж																
A4	ТС-659 Д	Технические требования																
		<u>Детали</u>																
A3	1 ТС-660.01.01 - 10	Плита	1															
	- 11	Плита		1														
	- 12	Плита			1													
	- 13	Плита				1												
	- 14	Плита					1											
	- 15	Плита						1										
	- 16	Плита							1									
	- 17	Плита								1								
	- 18	Плита									1							
	- 19	Плита										1						

Изм	Лист	№ докум	Подп	Дата	ТС-660.01.00	Лист
						3

Формат А4

Формат Лист Лев	Обозначение	Наименование	кол. на исполн. ТС-660.01.00-											Примеч.-					
			10	11	12	13	14	15	16	17	18	19							
A3	2 ТС-660.01.02 - 05	Ребра	2																
	- 08	Ребра		2	2														
	- 10	Ребра				2													
	- 12	Ребра					2	2											
	- 15	Ребра							2	2	2								
	- 17	Ребра																2	

Изм	Лист	№ докум	Подп	Дата	ТС-660.01.00	Лист
						4

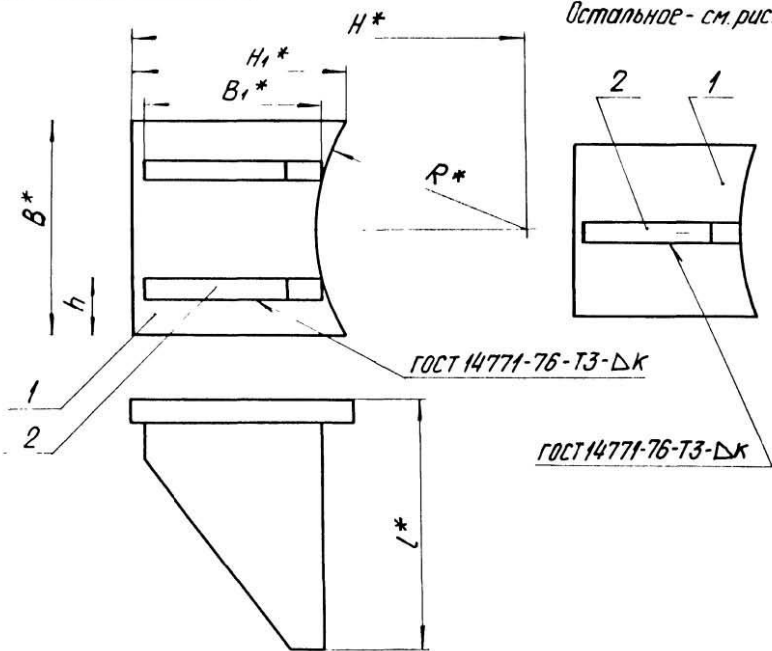
Формат	Лист	Лист	Обозначение	Наименование	Кол на исполн. ТС-660.01.00-					Примечание
					20	21				
				<u>Документация</u>						
А3			ТС-660.01.00 СБ	Сборочный чертеж	×	×				
А4			ТС-659 Д	Технические требования	×	×				
				<u>Детали</u>						
А3	1		ТС-660.01.01 -20	Плита		1				
			-21	Плита			1			
А3	2		ТС-660.01.02 -20	Ребро	2	2				
				ТС-660.01.00						Лист 5
				Изм. № докум. Подп. Дата					Формат А4	

Изм. № подл.		Подп. и дата		Взам.им. №		№ докум.		Подп. и дата		Кол на исполн. ТС-661.00.00-	Примечание			
Формат	Лист	Лист	Лист	Лист	Лист	Лист	Лист	Лист	Лист					
										10	11	12	13	14
А3										×	×	×	×	×
А4										×	×	×	×	×
А4	1									8				
											8			
												8		
													8	
														8
				ТС-661.00.00						Лист 3				
				Изм. № докум. Подп. Дата					Формат А4					

93 00 10 099-31

Рис. 1

Рис. 2



Остальное - см. рис. 1

Размеры в мм

Обозначение	Для труба-провода Дн	R*	B*	B ₁ *	L*	H*	H ₁ *	h	κ	Масса, кг	
ТС-660.01.00	32	16				76				0,14	
-01	38	19	20		104	80					
-02	45	23	30	60		85	65		4	0,16	
-03	57	29	40			90				0,26	
-04	76	38	50		106	100				0,29	
-05	89	45	60			110				0,32	
-06	108	54	70	55		115	75	17		1,06	
-07	133	66	80	65		120	77	20		1,10	
-08	159	80	90	75		112	160	95	22	6	1,65
-09	219	110			152	210	118	30			2,91
-10	273	136	120	120		240	117				2,82
-11	325	162		100	162	265	115	35			3,15
-12	377	188	140	90		290	120			8	3,54
-13	426	213	160	120	196	330	135	40			6,68

Продолжение

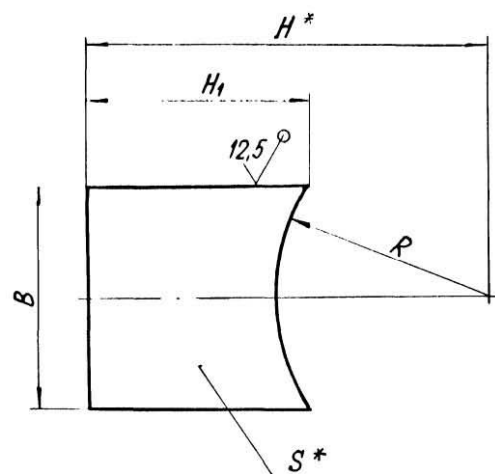
Обозначение	Для труба-провода Дн	R*	B*	B ₁ *	L*	H*	H ₁ *	h	κ	Масса, кг
ТС-660.01.00 - 14	530	265	200	120	226	385	140	50		8,08
- 15	630	315	240	150		435	144	60		8,47
- 16	720	360	280	100		480	146	70		10,30
- 17	820	410	300	120	266	530	148	75	8	10,80
- 18	920	460	320	155		580	150	80		11,50
- 19	1020	510	360	120	286	630	155	90		13,20
- 20	1220	610	400	175	336	740	164	100		17,10
- 21	1420	710	500	200		840	176	125		18,90

- 1.* Размеры для справок.
2. $\pm \frac{IT17}{2}$
3. Требования к выполнению сварного шва, контроль сварного шва в соответствии с ТС-659Д.

				ТС-660.01.00 СБ				
Изм.	Лист	№ док.м.	Подп.	Дата	Упор	Лит.	Масса	Масштаб
Разраб.	Степанова	См. табл.						
Проб.	Венитченко							
Т. контр.								
И контр.	Пачтав							
Утв.								
						Лист	Масса	Масштаб
						Листов 1	СМ. табл.	
						АООТ "СЭМП"		

10 10 099-31

✓ (✓)



Размеры в мм

Обозначение	R	B	S*	H*	H ₁	Масса, кг
ТС-660.01.01	16	20	4	76	65	0,040
-01	19	30		80		0,060
-02	23	40		85		0,120
-03	29	50	6	90		0,150
-04	38	60		100		0,180
-05	45	70	10	115		75
-06	54	80		120	77	0,400
-07	66	90		160	95	0,722
-08	80	120	12	210	118	1,250
-09	110			240	117	1,160
-10	136					

Продолжение

Обозначение	R	B	S*	H*	H ₁	Масса, кг
ТС-660.01.01 -11	162	120	16	265	115	1,05
-12	188	140		290	120	1,44
-13	213	160		330	135	2,57
-14	265	200		385	140	3,17
-15	315	240		435	144	3,56
-16	360	280		480	146	4,39
-17	410	300		530	148	4,68
-18	460	320		580	150	5,38
-19	510	360		630	155	6,63
-20	610	400		740	164	7,20
-21	710	500		840	176	9,00

1. * Размеры для справки.

2. h14; ± 1/2 14.

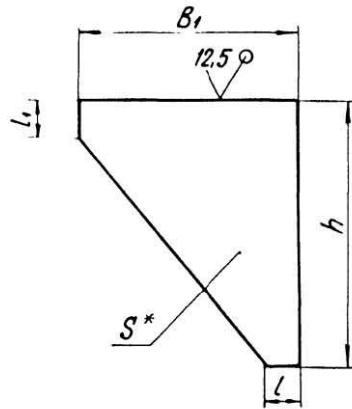
ТС-660.01.01								
Изм.	Лист	№ докум.	Подп.	Дата	Плита	Лит.	Масса	Масштаб
Разраб.	Степанова	Испол.	12.5.55			См. табл.		
Проб.	Величенко	Величенко	12.9.55			Лист	Листов 1	
Т. контр.								
Н. контр.	Паутов	Испол.	05.11.55		Лист	Б-ПН-С ГОСТ 19903-74		
Утв.	Стреленицкий					СтЗсп5 ГОСТ 14637-89		
						А00Т		
						„СЗЭМП“		

Коп. Иванова

Формат А3

TC-660.01.02

✓ (✓)



Размеры в мм

Обозначение	S*	h	B1	l	l1	Масса, кг	
TC-660.01.02	4	10	60	20	20	0,10	
-01	6		0,14				
-02	10		55			0,30	
-03			65			0,34	
-04			75			0,39	
-05	12		120			95	0,71
-06			140			75	0,68
-07			120			40	1,10
-08		150	100	20	0,92		

Продолжение

Обозначение	S*	h	B1	l	l1	Масса, кг
TC-660.01.02 -09	16	180	90	20	25	1,45
-10		120	40	1,90		
-11		210	100	20		1,85
-12			120	40		2,30
-13			150	2,66		
-14		250	100	20		2,05
-15			120	40		2,80
-16			155	3,40		
-17			120	40		3,00
-18		175	2,95			
-19		280	200	5,70		
-20		320	130	4,50		

- * Размер для справки.
- $h 14; \pm \frac{IT 14}{2}$.

				TC-660.01.02			
Изм.	Лист	№ докум.	Подп.	Дата	Лит.	Масса	Масштаб
Разраб.	Степанова	Иванова	02.55		Ребро	См. табл.	
Проб.	Величенко	Иванова	02.95			Лист	Листов
Г. контр.							
Н. контр.	Паутов	Иванова	01.95		Лист	Б-ПН-5 ГОСТ 19903-74	АДОТ
Утв.	Иванова					Ст 3сп5 ГОСТ 14637-89	„СЗЭМП“

Коп. Иванова

Формат А

Изм. № листа | Подп. и дата | Взам. инв. № | Инв. № докум. | Подп. и дата