

Формат	Лист	Лист	Обозначение	Наименование	Кол. на исполн. ТС-662.00.00-										Примечание		
					-	01	02	03	04	05	06	07	08	09			
				Документация													
A3			ТС-662.00.00 СБ	Сборочный чертеж													
A4			ТС-659 Д	Технические требования													
				Сборочные единицы													
A3	1		ТС-662.01.00	Упор усиленный	4												
			- 01	Упор усиленный	4												
			- 02	Упор усиленный		4											
			- 03	Упор усиленный			4										
			- 04	Упор усиленный				4									
			- 05	Упор усиленный					4								

Исполнения 10...15- см. на листе 3.

Изм	Лист	№ докум	Подп.	Дата	ТС-662.00.00		
Разработ	Стрелюхин	22.9.94			Опора неподвижная	Лист	Лист
Проект	Величенко	22.9.94			двухупорная усиленная	1	3
Н.контр.	Пачуров	22.9.95			трубопроводов	A00T	
Утв.	Иванова				Дн 108-1420 мм	СЗЭМП*	
						Формат А4	

Формат	Лист	Лист	Обозначение	Наименование	Кол. на исполн. ТС-662.00.00-										Примечание		
					-	01	02	03	04	05	06	07	08	09			
A3	1		ТС-662.01.00 - 06	Упор усиленный							4						
			- 07	Упор усиленный									4				
			- 08	Упор усиленный										4			
			- 09	Упор усиленный											4		

Изм	Лист	№ докум	Подп.	Дата	ТС-662.00.00		
						Лист	
						2	
						Формат А4	

Формат Лист	Лист	Обозначение	Наименование	Кол. на исполн. ТС-662 00 00 -						Примечание
				10	11	12	13	14	15	
			<u>Документация</u>							
A3		ТС-662 00 00 СБ	Сборочный чертеж	x	x	x	x	x	x	
A4		ТС-659 Д	Технические требования	x	x	x	x	x	x	
			<u>Сборочные единицы</u>							
A3	1	ТС-662 01 00	-10 Упор усиленный	4						
			-11 Упор усиленный		4					
			-12 Упор усиленный			4				
			-13 Упор усиленный				4			
			-14 Упор усиленный					4		
			-15 Упор усиленный						4	

Изм.	Лист	№ докум.	Подп.	Дата

ТС-662.00.00

Лист
3

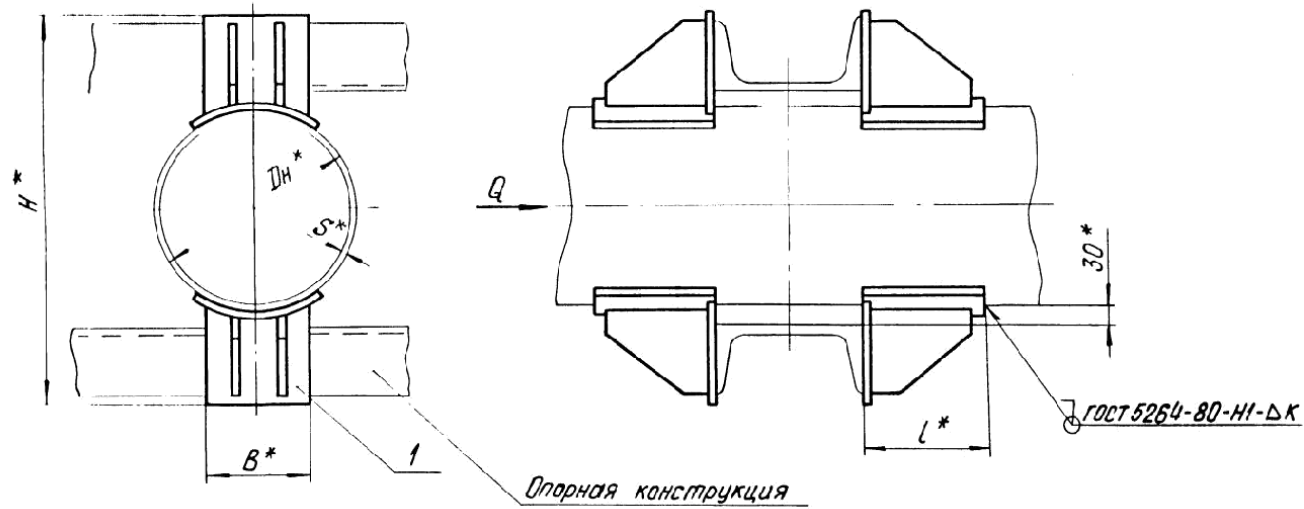
Формат А4

Инв. № подл.		Подп. и дата		Взам инв. №		Инв. № дубл.		Подп. и дата					
Формат Лист	Лист	Обозначение		Наименование		Кол. на исполн.						Примечание	

Изм.	Лист	№ докум.	Подп.	Дата

Лист
Формат А4

Рис. 1



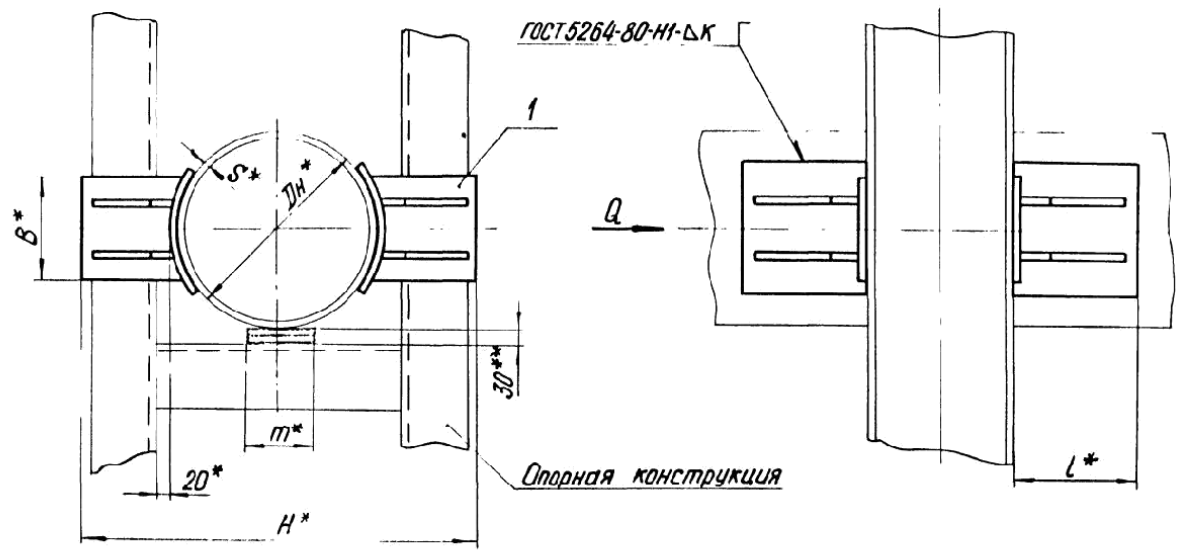
- 1. * Размеры для справок.
- 2. $\pm \frac{IT17}{2}$.
- 3. Требования к выполнению сварного шва, контроль сварного шва в соответствии с СНиП 3.05.03-85.
- 4. Остальные требования по ТС-659 Д.

Таблицу исполнений см. на листе 3

					ТС-662.00.00 СБ			
Изм.	Лист	№ докум.	Подп.	Дата	Опора неподвижная двухопорная усиленная трубопроводов Дн 108 - 1420 мм	Лит.	Масса	Максимум
Разраб.	Степанова	Семин	С.С.	08.95		См. табл.	—	—
Провер.	Величенко	Величенко	В.В.	08.95		лист 1	лист 3	
Т.контр.								
И.контр.	Пачтов	Семин	С.С.	08.95		АООТ „СЗМЛ“		
Утв.	Стрельников					Формат А3		

кол. Иванова

Рис. 2



**Зазор между трубой и нижней несущей балкой заполнить прокладками из листовой стали толщиной от 5 до 10 мм.

Изм.	Лист	№ докум.	Подп.	Дата
			Коп. Иванова	

TC-662.00.00 CB

Лист
2
Формат А3

Размеры в мм

Обозначение	Осевая сила Q , кН (тс)	D_H^*	$\kappa = S^*$	B^*	l^*	H^*	m^*	Масса, кг
TC-662.00.00	50 (5)	108	$4,0^{+1}$	70	115	238	30	5,60
-01		133		80		268		5,92
-02	60 (6)	159	$4,5^{+1}$	90	117	328		8,36
-03	90 (9)	219	$6,0^{+2}$	120	137	432		15,70
-04	100 (10)	273				492	80	15,20
-05		325				542		17,40
-06	150 (15)	377	$9,0^{+2}$	140	167	596		22,10
-07	120 (12)	426	$7,0^{+2}$	160	200	676		37,00
-08	140 (14)	530	$8,0^{+2}$	200	230	786	46,00	
-09	170 (17)	630		240		890	54,80	
-10	200 (20)	720	$9,0^{+2}$	280	270	980	150	66,80
-11		820		300		1080		70,40
-12	250 (25)	920	$10,0^{+2}$	320	290	1184		76,00
-13	280 (28)	1020		360		1284		99,20
-14	350 (35)	1220	$11,0^{+2}$	400	340	1504	128,80	
-15	550 (55)	1420	$14,0^{+2}$	500		1704	152,00	

Изм.	Лист	№ докум.	Подп.	Дата

TC-662.00.00 CB

Лист
3

кол. изданий

Формат А3

Формат	Лист	Лаз.	Обозначение	Наименование	Кол. на исполн. ТС-662.01.00-									Примечание		
					-	01	02	03	04	05	06	07	08		09	
				<u>Документация</u>												
A3			ТС-662.01.00 СБ	Сборочный чертеж												
A4			ТС-659 Д	Технические требования Сборочные единицы												
A3	1		ТС-660.01.00 -06	Упор	1											
			-07	Упор		1										
			-08	Упор			1									
			-09	Упор				1								
			-10	Упор					1							
			-11	Упор						1						

Исполнения 10...15 - см. на листе 3,4.

					ТС-662.01.00			
Изм.	Лист	№ докум.	Подп.	Дата	Упор усиленный			
Разраб.	Организов.	Выполн.	СВ.ЭС					
Проф.	Экспл.	Взам.	СВ.ЭС		Лист	Лист	Листов	
И.контр.	Паутков	И.контр.	СВ.ЭС		1	1	4	
Исп.	Исп.	Исп.	Исп.		А00Т "СЗЭМП"			
					Коп. Иванова			Формат А4

Изм.	№ подл.	Подп.	и дата	Взам. и № инв.	№ инв.	№ з/бл.	Подп.	и дата

Формат	Лист	Лаз.	Обозначение	Наименование	Кол. на исполн. ТС-662.01.00-									Примечание		
					-	01	02	03	04	05	06	07	08		09	
A3	1		ТС-660.01.00 -12	Упор							1					
			-13	Упор								1				
			-14	Упор									1			
			-15	Упор										1		
				<u>Детали</u>												
A3	2		ТС-662.01.01	Подушка	1											
			-01	Подушка		1										
			-02	Подушка			1									
			-03	Подушка				1								
			-04	Подушка					1							
			-05	Подушка						1						
			-06	Подушка							1					
			-07	Подушка								1				
			-08	Подушка									1			
			-09	Подушка										1		

					ТС-662.01.00				Лист
Изм.	Лист	№ докум.	Подп.	Дата					2
									Формат А4

Формат	Зона	Лист	Обозначение	Наименование	Кол. на исполн. ТС-662.01.00-						Примечание	
					10	11	12	13	14	15		
				<u>Документация</u>								
A3			ТС-662.01.00 СБ	Сборочный чертеж	X	X	X	X	X	X		
A3			ТС-659 Д	Технические требования Сборочные единицы	X	X	X	X	X	X		
A3	1		ТС-660.01.00 - 16	Упор	1							
			- 17	Упор		1						
			- 18	Упор			1					
			- 19	Упор				1				
			- 20	Упор					1			
			- 21	Упор						1		
				<u>Детали</u>								
A3	2		ТС-662.01.01 - 10	Подушка	1							

Изм.	Лист	№ докум.	Подп.	Дата

ТС-662.01.00

Лист
3

Формат А4

Формат	Зона	Лист	Обозначение	Наименование	Кол. на исполн. ТС-662.01.00-						Примечание	
					10	11	12	13	14	15		
A3	2		ТС-662.01.01 - 11	Подушка	1							
			- 12	Подушка			1					
			- 13	Подушка				1				
			- 14	Подушка					1			
			- 15	Подушка						1		

Изм.	Лист	№ докум.	Подп.	Дата

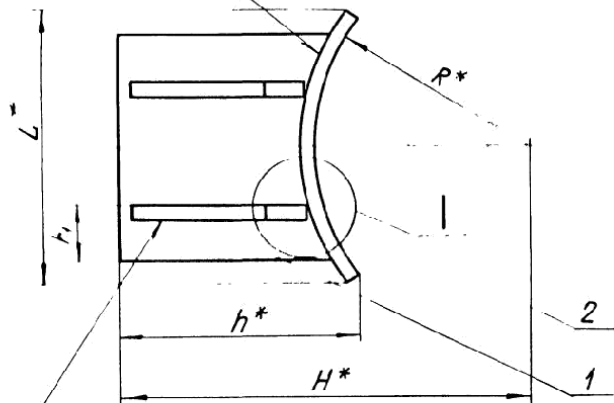
ТС-662.01.00

Лист
4

Формат А4

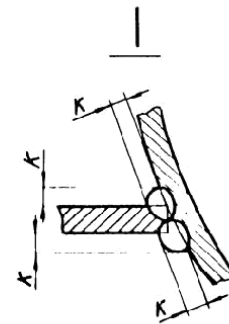
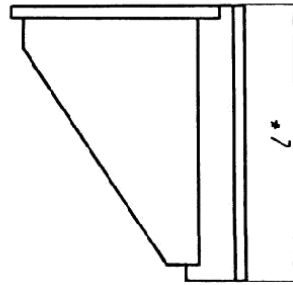
93 00 10 299-21
ТГ-662.01.00 СБ

ГОСТ 14771-76-71-Δк₁



ГОСТ 14771-76-ТЗ-Δк₁

Вид А



Размеры в мм

Обозначение	Для трубопровода Дн	R*	L*	L*	H*	h*	h ₁	κ	κ ₁	Масса, кг
ТС-662.01.00	108	54	76	115	119	80	17			1,40
-01	133	66	88	115	134	82	20	4	10	1,48
-02	159	80	101	117	164	100	22			2,09
-03	219	110	130	137	216	124	30	6		3,92

Продолжение

Обозначение	Для трубопровода Дн	R*	L*	L*	H*	h*	h ₁	κ	κ ₁	Масса, кг
ТС-662.01.00-04	273	136	130	137	246	123	30	6		3,82
-05	325	162	167	167	271	120	30	6		4,34
-06	377	188	158	167	298	126	35	8	12	5,53
-07	426	213	178	200	338	140	40	8	12	9,27
-08	530	265	222	230	393	146	50			11,60
-09	630	315	262	230	445	150	60			13,70
-10	720	360	300		490	154	70	10		16,70
-11	820	410	320	270	540	156	75			17,60
-12	920	460	346		592	158	80			19,00
-13	1020	510	382	290	642	163	90	12	16	24,60
-14	1220	610	436	340	752	174	100			32,20
-15	1420	710	540		862	189	125			38,00

1.* Размеры для справок.

2. $\pm \frac{IT_{17}}{2}$.

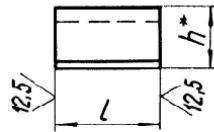
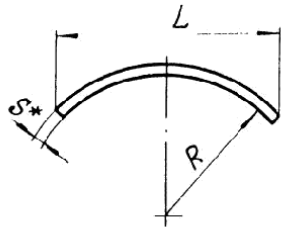
3. Требования к выполнению сварного шва и контроль сварного шва в соответствии с ТС-659Д.

ТС-662.01.00 СБ

				Упор усиленный			Лист	Ма	Масштаб		
Изм.	Лист	№ докум	Подп.	Дата	Лист	Ма	Масштаб	Лист	Ма		
Разраб.	Степанова	Уссалд	08.53	Лист						Ма	Масштаб
Пров.	Вешитченко	Камин	08.53								
Т. контр.				Лист	Лист	Ма	Масштаб				
И. контр.	Лаушков	Рубин	08.35								
Утв.	Стрельников										

Кол. Иванова

Формат А3



Размеры в мм

Обозначение	R	S*	L	l	h*	Длина развертки*	Масса, кг
ТС-662.01.01	54	4	76	115	17	80	0,29
-01	66		88		18	92	0,33
-02	80		101	117	20	105	0,38
-03	110	6	130	137	25	135	0,86
-04	136				22		
-05	162			20	1,06		
-06	188	8	158	157	25	160	1,67
-07	213		178		200	27	180
-08	265		222	230	31	225	3,22
-09	315	262	37		265	4,60	

Продолжение

Обозначение	R	S*	L	l	h*	Длина развертки	Масса, кг
ТС-662.01.01 - 10	360	10	300	270	41	305	5,80
-11	410		320		44	325	6,20
-12	460		346		48	350	8,00
-13	510		382	290	51	390	10,50
-14	610	12	435	340	54	440	14,00
-15	710		540		54	550	18,00

1. * Размеры для справок.
2. $h_{14} \pm \frac{1T_{14}}{2}$.

						ТС-662.01.01		
Изм.	Лист	№ докум.	Подп.	Дата	Подушка	Лист	Ма. а	Масштаб
Разраб.	Степанова	Лисак	08.85			С. таб.		—
Проб.	Величенко	Велич	08.85			Лист	Л. стр.	1
Т. контр.								
И. контр.	Паутов	Блажен	08.85		Лист	Б-ПН-5 ГОСТ 19903-74 Ст 3 сп 5 ГОСТ 14637-89		
Утв.	Стрельникова					АДОТ "СЗЭМП"		
Коп. Иванова						Формат А3		