

Формат	Зона	Лист	Обозначение	Наименование	Кол на исполн. ТС-664.00.00 -								Примеч.-2		
					-	01	02	03	04	05	06	07		08	
				Документация											
A3			ТС-664.00.00СБ	Сборочный чертеж											
A4			ТС-659 Д	Технические требования											
				Сборочные единицы											
A3	1		ТС-662.01.00 - 07	Упор усиленный	8										
			- 08	Упор усиленный	8										
			- 09	Упор усиленный		8									
			- 10	Упор усиленный			8								
			- 11	Упор усиленный				8							
			- 12	Упор усиленный					8						

				ТС-664.00.00					
Изм. лист	№ докум	Подп	Дата	Опора неподвижная				Лист	Листов
Разработ	Опелт	С	19.12.13	четырёхупорная усиленная				1	2
Проект	Величенко	С	19.12.13	трубопроводов				АДОТ	
И контр.	Паштов	С	19.12.13	Дн 426 - 1420 мм				С.33 МП*	
Утв	Савельева	С	19.12.13	Коп. Ивоньба				Формат А4	

Формат	Зона	Лист	Обозначение	Наименование	Кол на исполн. ТС-664.00.00 -								Примеч.-2		
					-	01	02	03	04	05	06	07		08	
A3	1		ТС-662.01.00 - 13	Упор усиленный						8					
			- 14	Упор усиленный							8				
			- 15	Упор усиленный								8			

				ТС-664.00.00					
Изм. лист	№ докум	Подп	Дата	Коп. Ивоньба				Лист	Листов
								2	2
								Формат А4	

Рис. 1

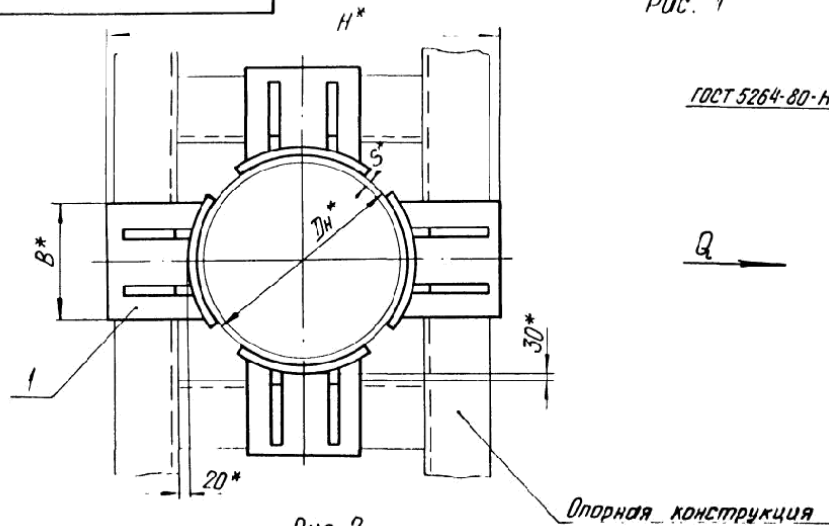
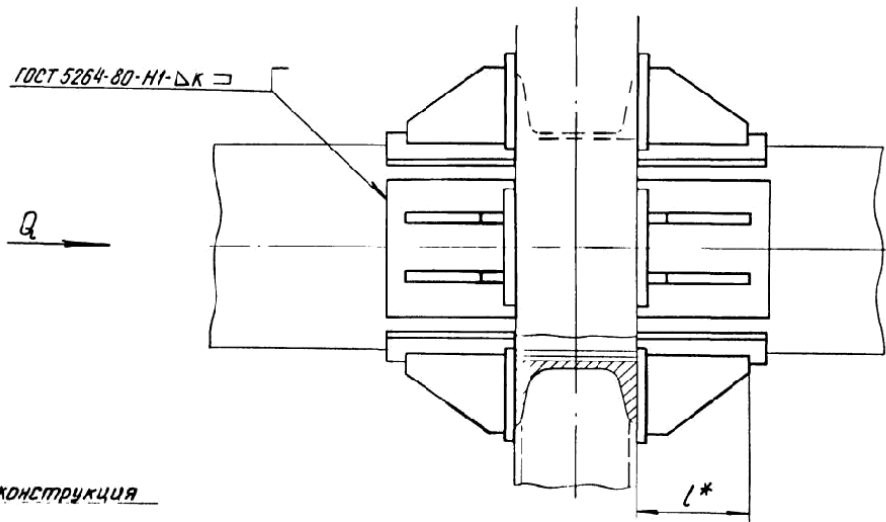
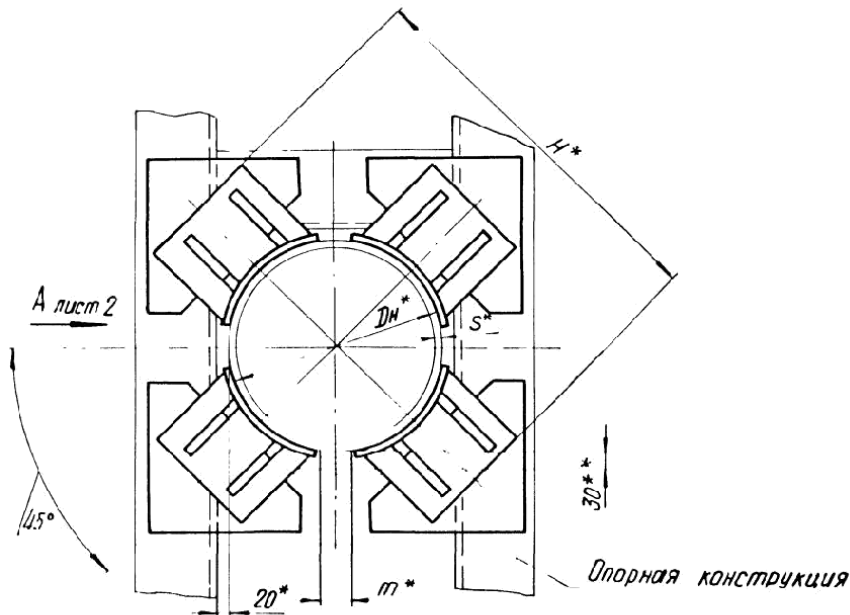


Рис. 2

- 1.\* Размеры для справок.
2.  $\pm \frac{IT17}{2}$ .
3. Требования к выполнению сварного шва и контроль сварного шва в соответствии с СНиП 3.05.03-85.
- 4.\*\*Зазор между трубой и нижней несущей балкой заполнить прокладками из листовой стали толщиной от 5 до 10 мм.
5. Остальные требования по ТС-659 Д.

Таблицу исполнений см. на листе 2.

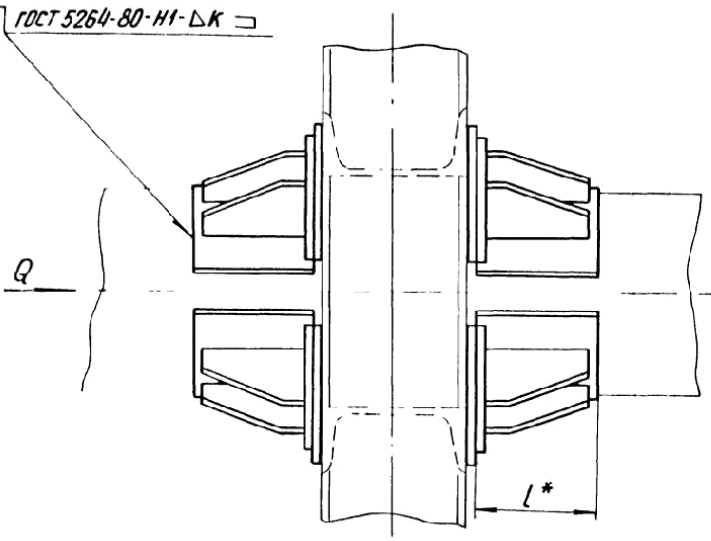


ТС-664.00.00.CB									
Изм.	Лист	№ докум.	Подп.	Дата	Опора неподвижная четырёхопорная усиленная трубопроводов Dн 426 - 1420 мм	лит.	масса	масштаб	
Разраб.	Пров.	Т. контр.	Степанова Величенко	21.05.85 08.95		См. табл.	—	—	
И. контр.	Утв.	Пакутов Стрельников	...	08.95		лист 1	листан 2		
							АООТ „СЗЭМП“ формат А3		

кол. Иванова

Вид А лист 1

ГОСТ 5264-80-И1-ДК



Размеры в мм

Обозначение	$D^*$	$S^*$	Особая сила $Q$ , кН (тс) для опорных конструкций		$H^*$	$B^*$	$L^*$	$K$	$m^*$	Масса, кг
			железобетонных	стальных						
ТС-664.00.00	426	7	400 (40)	400(40)	666	160	200	7+2	6	74,2
-01	530	8	550 (55)	550(55)	786	200	230	8+2	7	92,8
-02	630				890	240				109,6
-03	720	9	900 (90)	900(90)	980	280		9+2	8	133,0
-04	820				1080	300	270			140,0
-05	920	10	1100 (110)	1200(120)	1184	320		10+2		2,0
-06	1020				1284	360	290			192,0
-07	1220	11	1100 (110)	1100(110)	1504	400		11+2	10	257,0
-08	1420	14	1700 (170)	1700(170)	1704	500		14+2		304,0

Изм.	Лист	№ докум	Подп.	Дата	ТС-664.00.00 СБ	Лист
			Кол. Иванова			2

формат А3