

Формат	Лист	Поз	Обоз-я-е	Наименование	Кол. на исполк. ТС-665.00.00-							Примечание	
					-	01	02	03					
				<u>Документация</u>									
A3			ТС-665.00.00 05	Сборочный чертеж									
A4			ТС-659 Д	Технические требования Сборочные единицы									
A3			ТС-665.01.00	Упор	4								
			- 01	Упор		4							
			- 02	Упор			4						
			- 03	Упор				4					

Изм. лист					№ докум.					Подп.					Дата				
Разработ.					Степанова					Степанова					02.05.91				
Проб.					Венитченко					Венитченко					02.05.91				
И.контр.					Паутов					Паутов					02.05.91				
Утв.					Стрельникова					Стрельникова					02.05.91				

**ТС-665.00.00**

Опора неподвижная  
двухопорная сальниковых  
компенсаторов  
Дн 530 - 820 мм

Лит. Лист Листов  
А00Т  
"СЗЗМП"  
1

Кол. Иванова      Формат А4

Имв. и подл.		Подп. и дата		Имв. и подл.		Подп. и дата		Обозначение	Наименование	Кол. на исполк. ТС-665.01.00-							Примечание
Формат	Лист	Поз		Имв. и подл.	Подп. и дата	-	01			02	03						
									<u>Документация</u>								
A4						ТС-665.01.00 05			Сборочный чертеж								
									<u>Детали</u>								
A4	1					ТС-665.01.02 -12		2	Ребра	2	2						
						-15			Ребра			2	2				
A4	2					ТС-665.01.01		1	Плита	1							
						-01			Плита		1						
						-02			Плита			1					
						-03			Плита				1				

Изм. лист					№ докум.					Подп.					Дата				
Разработ.					Степанова					Степанова					02.05.91				
Проб.					Венитченко					Венитченко					02.05.91				
И.контр.					Паутов					Паутов					02.05.91				
Утв.					Стрельникова					Стрельникова					02.05.91				

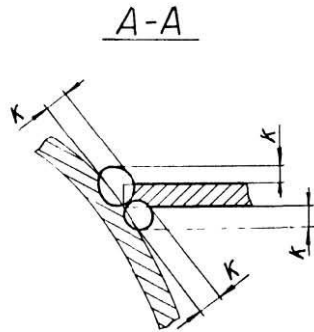
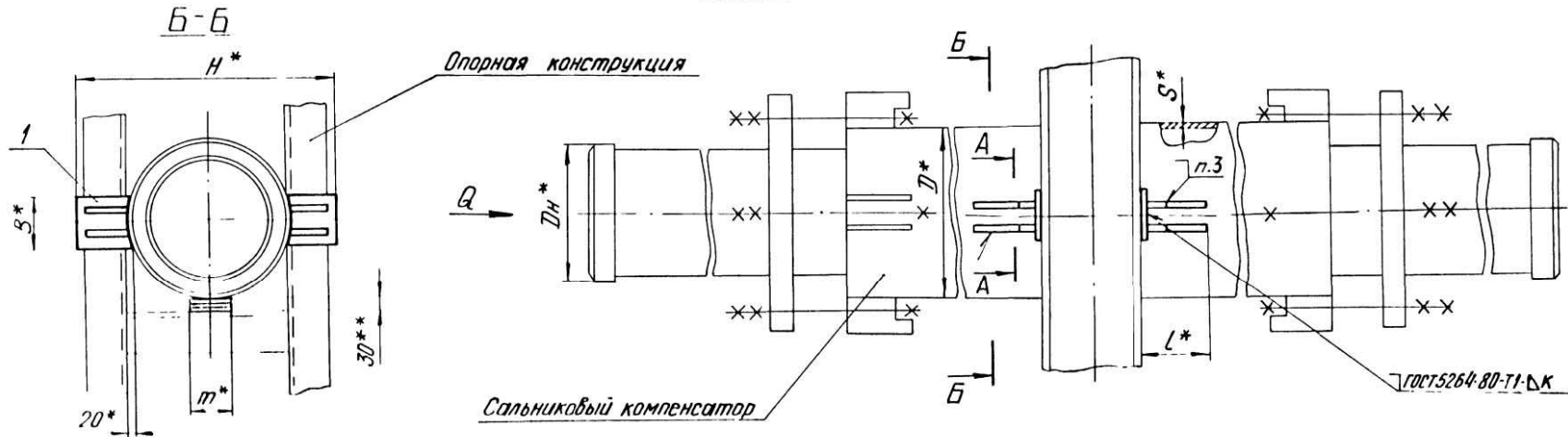
**ТС-665.01.01**

Упор

Лит. Лист Листов  
А00Т  
"СЗЗМП"  
1

Кол. Иванова      Формат А4

Рис. 1



- 1\* Размеры для справок.
- 2.  $\pm \frac{1:17}{2}$ .
- 3. Сварка опоры с сальниковым компенсатором ручная аргодуговая, проволока марки СВ-08ГС, СВ-08Г2С ГОСТ 2246-70.
- 4.\*\* Зазор между сальниковым компенсатором и нижней несущей балкой заполнить прокладками из листового стали толщиной от 5 до 10 мм.
- 5. Требования к выполнению сварного шва и контроль сварного шва в соответствии с СНИП 3.05.03-85.
- 6. Остальные требования по ТС-659Д.

Таблицу исполнений см. на листе 2.

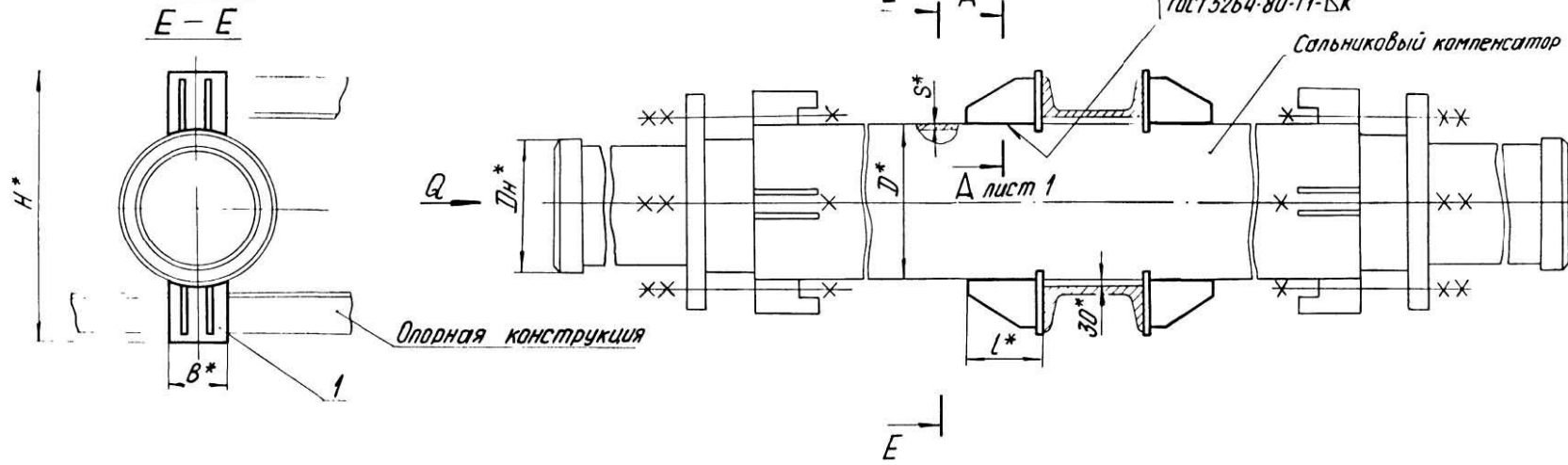
				ТС-665.00.00 СБ		
				лит	масса	масштаб
Изм.	Лист	№ докум	Подп	Опора неподвижная		
Разраб.	Степанова	Семикова	82.85	двухопорная		
Пров	Величенко	Велицкий	св. 95	сальниковых компенсаторов		
Т.контр.				Дн 530-820 мм		
И.контр.	Паутов	Семикова	85	лист 1	листов 2	
Утв.	Стрельников			АООТ		
				"СЭЗМП"		

кат. Иванова

Формат А3

ТС-665.00.00 СБ

Рис. 2



Размеры в мм

Обозначение	Для трубопровода Dн	Осевая сила Q, кН (тс)	D*	S*	H*	B*	L*	m*	K	Масса, кг
ТС-665.00.00	530	60 (6)	580	8	816	200	226	80	8 <sup>+2</sup>	32,0
-01	630	70 (7)	684	10	920	240				150
-02	720	80 (8)	774		1012	280	266	40,0		
-03	820	90 (9)	878		1114	300			41,6	

Изм.	Лист	№ докум	Подп.	Дата

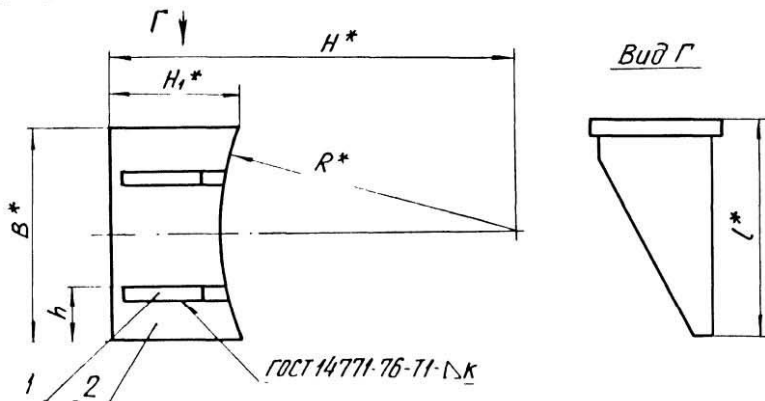
ТС-665.00.00 СБ

Коп. Иванова

Лист  
2  
Формат

ИВ Иванова  
Дата  
Взам. инв. №

TC-665.01.00 CB



Размеры в мм

Обозначение	Для силь- никового компенса- тора DN	R*	B*	L*	H*	H1*	h	к	Масса, кг
ТС-665.01.00	580	290	200	226	408	138	50	4+1	8,0
-01	684	342	240		460	140	60		8,4
-02	774	387	280	266	506	142	70	6*2	10,0
-03	878	439	300		557	144	75		10,4

1. \* Размеры для справок.

2.  $\pm \frac{IT17}{2}$

3. Требования к выполнению сварного шва, контроль сварного шва в соответствии сТС-659,Д.

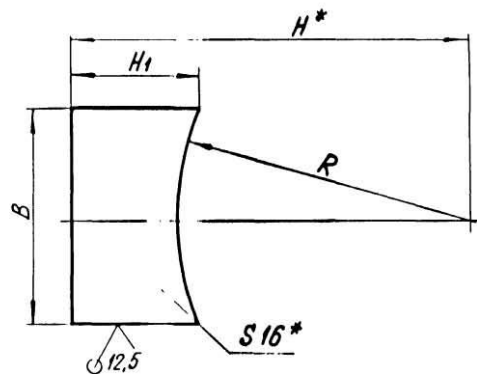
ТС-665.01.00 СБ

Изм	Лист	№ докум	Подп	Дата	Упор	Лит.	Масса	Масштаб
Разраб.	Степанова	22.01.85	В.С.	08.85		См. табл.	—	—
Пров.	Величенко	В.С.	В.С.	08.85	Лист	Листов 1		
Т.контр.					АООТ "СЗЭМП"			
И.контр.	Паутов	А.А.	А.А.	01.85	АООТ "СЗЭМП"			
Утв.	Стрельников				АООТ "СЗЭМП"			

Коп. Иванова

Формат А4

TC-665.01.01



Размеры в мм

Обозначение	R	B	H*	H1	Масса, кг
ТС-665.01.01	290	200	408	138	3,1
-01	342	240	460	140	3,5
-02	397	280	506	142	4,1
-03	439	300	557	144	4,3

1. \* Размеры для справок.

2.  $h14; \pm \frac{IT14}{2}$

ТС-665.01.01

Изм	Лист	№ докум	Подп	Дата	Плита	Лит.	Масса	Масштаб
Разраб.	Степанова	22.01.85	В.С.	08.85		См. табл.	—	—
Пров.	Величенко	В.С.	В.С.	08.85	Лист	Листов 1		
Т.контр.					Лист Б-ПН-16 ГОСТ19903-74 СтЗсл5ГОСТ14637-89			
И.контр.	Паутов	А.А.	А.А.	01.85	АООТ "СЗЭМП"			
Утв.	Стрельников				АООТ "СЗЭМП"			

Коп. Иванова

Формат А4

✓(✓)