

Формат	Лист	Лист	Обозначение	Наименование	Кол. на исполн. ТС-666.00.00-									Г.ч.ч.ч.-ч.ч.			
					-	01	02	03	04	05	06	07	08		09		
				Документация													
*			ТС-666.00.00.СБ	Сборочный чертеж													* 20 23
A4			ТС-659.Д	Технические требования													
				Сборочные ведомости													
A3	1		ТС-666.01.00	Щит	4												
			- 01	Щит		4											
			- 02	Щит			4										
			- 03	Щит				4									
			- 04	Щит					4								
			- 05	Щит						4							

Исполнения 10...19-см. на листе 3 ;
20...23-см. на листе 4

Изм.	Лист	№ докум.	Подп.	Дата	ТС-666.00.00		Лист	Лист	Г.ч.ч.ч.-ч.ч.
Разработ	Стананова	12.85			Опора неподвижная щитовая трубопроводов Дн 108 - 1420мм		1		
Пров.	Валитченко	03.95							
И контр.	Паутов	01.96							АООТ "СЗЭМП"
Утв.	Кореньков								Формат А4
Изм. Ибанова									

Изм.	Лист	№ докум.	Подп.	Дата	Изм.	Лист	№ докум.	Подп.	Дата	Кол. на исполн. ТС-666.00.00-									Г.ч.ч.ч.-ч.ч.
Формат	Лист	Лист	Обозначение	Наименование	-	01	02	03	04	05	06	07	08	09					
A3	1		ТС-666.01.00	- 06	Щит						4								
				- 07	Щит							4							
				- 08	Щит								4						
				- 09	Щит									4					

Изм.	Лист	№ докум.	Подп.	Дата	ТС-666.00.00		Лист	Лист	Г.ч.ч.ч.-ч.ч.
									2

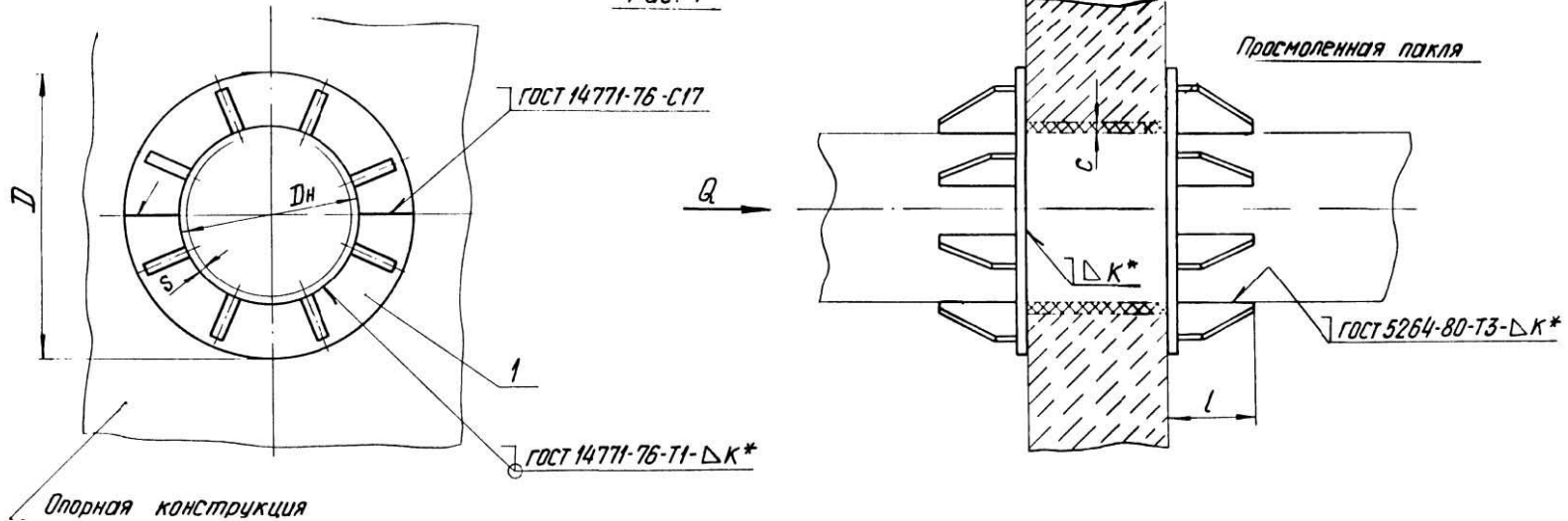
Формат	Лист	Лист	Обозначение	Наименование	Кол. на исполн. ТС-666.00.00-										Примечание								
					10	11	12	13	14	15	16	17	18	19									
				<u>Документация</u>																			
*			ТС-666.00.00 СБ	Сборочный чертеж																			*1 А4, 2Э
A4			ТС-659 Д	Технические требования																			
				<u>Сборочные единицы</u>																			
A3	1		ТС-666.01.00 - 10	Щит	4																		
			- 11	Щит		4																	
			- 12	Щит			4																
			- 13	Щит				4															
			- 14	Щит					4														
			- 15	Щит						4													
			- 16	Щит							4												
			- 17	Щит								4											
			- 18	Щит									4										
			- 19	Щит										4									

Изм.	Лист	№ докум.	Подп.	Дата	ТС-666.00.00	3
			Кол. Иванова			Формат А3

Формат	Лист	Лист	Обозначение	Наименование	Кол. на исполн. ТС-666.00.00-				Примечание	
					20	21	22	23		
				<u>Документация</u>						
*			ТС-666.00.00 СБ	Сборочный чертеж						*1 А4, 2Э
A4			ТС-659 Д	Технические требования						
				<u>Сборочные единицы</u>						
A3	1		ТС-666.01.00 - 20	Щит	4					
			- 21	Щит		4				
			- 22	Щит			4			
			- 23	Щит				4		

Изм.	Лист	№ докум.	Подп.	Дата	ТС-666.00.00	3
------	------	----------	-------	------	--------------	---

Рис. 1



1. Размеры для справок.
- 2.* Величина катета шва (к) по наименьшей толщине свариваемых деталей.
3. Требования к выполнению сварного шва и контроль сварного шва в соответствии с СНиП 3.05.03-85.
4. Остальные требования по ТС-659Д.

Таблицу исполнений см. на листах 2, 3.

				ТС-666.00.00 СБ			
				Опора неподвижная щитовая трубопроводов Дн 108 - 1420мм	Лит.	Масса	Масштаб
						См. табл.	—
Изм.	Лист	№ докум.	Подп.	Дата	Лист 1 / Листов 3		
Разраб.	Степанова	Сейска	Сейска	07.93			
Провер.	Величенко	Величенко	Величенко	08.93			
Т. контр.							
И. контр.	Пачтов	Стрельников	Стрельников	08.93	АООТ "СЗЭМП"		
Утв.	Стрельников				Формат А3		

Коп. Иванова

99 00 00 999-31

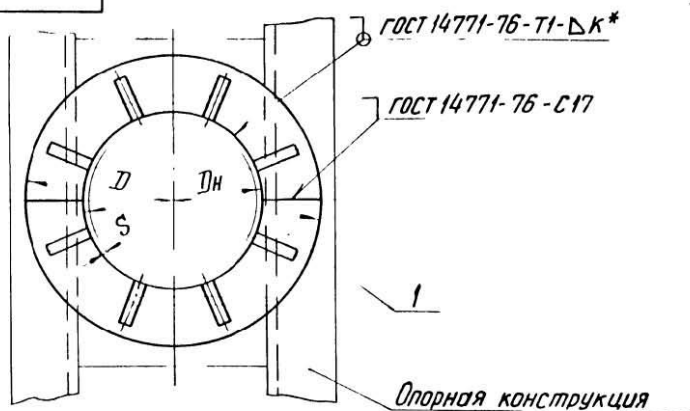
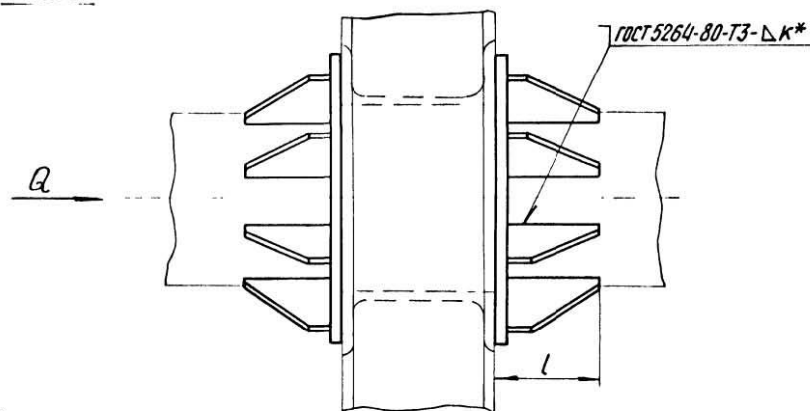


Рис. 2



Размеры в мм

Обозначение	Для трубопровода Dн	Осевая сила Q, кН(тс)	S	D	L	c	Масса, кг
ТС-666.00.00	108	50(5)	4	225	110	20	8,4
-01	133	70(7)		245			8,8
-02	159	100(10)	5	282			10,4
-03	219	200(20)	7	365		30	16,4
-04	273	240(24)	8	420	18,4		

Продолжение

Обозначение	Для трубопровода Dн	Осевая сила Q, кН(тс)	S	D	L	c	Масса, кг
ТС-666.00.00 - 05	325	300(30)	8	480	110	30	23,8
-06	377	380(38)	9	540			27,8
-07	426	320(32)	7	610	132	40	45,6
		550(55)	10				
-08	530	400(40)	7	670	152	40	33,3
-09		550(55)	9	740	162		50,4
-10	630	500(50)	8	780	152	40	37,4
-11		850(85)	10	870			70,8

Изм	Лист	№ докум	Подп	Дата
			Кап. Иванова	

ТС-666.00.00 СБ

Лист

2

Формат А3

Формат	Зона	Лист	Обозначение	Наименование	Кол. на исполн. ТС-666.01.00-			
					20	21	22	23
				<u>Документация</u>				
A3			ТС-666.01.00 СБ	Сборочный чертеж				
A3			ТС-659 Д	Технические требования				
				<u>Детали</u>				
A3	1		ТС-660.01.02 -14	Ребро	4	4		
			-18	Ребро	4		4	
			-19	Ребро				
A3	2		ТС-666.01.01 -20	Полукольцо	1			
			-21	Полукольцо		1		
			-22	Полукольцо			1	
			-23	Полукольцо				1

Лист	5
ТС-666.01.00	
Изм.	Лист
№ докум.	Подп.
Дата	Коп. Исполн.

Изм.	Лист	№ докум.	Подп.	Дата	Изм.	Лист	№ докум.	Подп.	Дата	Продолжение	
										ТС-666.00.00 СБ	Лист
											3
											40

Обозначение	Для трубопровода Dн	Осевая сила Q, кН (тс)	S	D	L	c	Масса, кг
ТС-666.00.00-12	720	700 (70)	9	975	152	40	48,8
-13		950 (95)	11				81,6
-14	820	1300 (130)	9	1110	196		87,6
-15		1650 (165)	11				140,3
-16	920	2200 (220)	10	1220	226		110,0
-17							169,0
-18	1020	2400 (240)	14	1330	266		122,6
-19							197,4
-20	1220	3100 (310)	11	1570	286		149,0
-21							239,2
-22	1420	3300 (330)	14	1820	300	190,0	
-23						411,0	

ТС-666.00.00 СБ

ТС-666.00.00 СБ

Лист
3

Формат А4

Формат	Зона	Лист	Обозначение	Наименование	Кол. на исполн. ТС-666.01.00-									Примечание		
					-	01	02	03	04	05	06	07	08		09	
				<u>Документация</u>												
A3			ТС-666.01.00.СБ	Сборочный чертеж												
A4			ТС-659.Д	Технические требования												
				<u>Детали</u>												
A3	1		ТС-660.01.02 - 02	Ребро	3	3	3									
			- 03	Ребро				3	3							
			- 04	Ребро						3	3					
			- 05	Ребро								3				
			- 06	Ребро									3			
			- 08	Ребро										3		
Исполнения 10...19-см. на листах 3, 4; 20...23-см. на листе 5.																
					ТС-666.01.00											
					Цум											
					АООТ											
					"СЗЭМП"											
					Коп. Иванова									Формат А4		

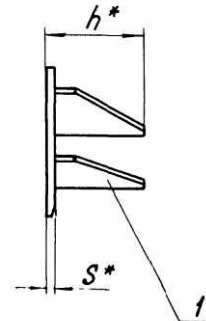
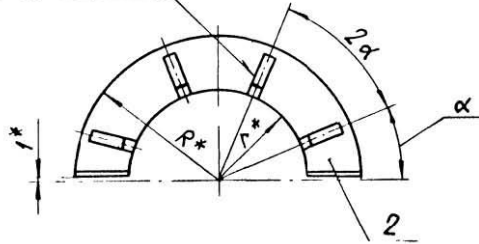
Формат	Зона	Лист	Обозначение	Наименование	Кол. на исполн. ТС-666.01.00-									Примечание		
					-	01	02	03	04	05	06	07	08		09	
A3	2		ТС-666.01.01	Полукольцо	1											
			- 01	Полукольцо		1										
			- 02	Полукольцо			1									
			- 03	Полукольцо				1								
			- 04	Полукольцо					1							
			- 05	Полукольцо						1						
			- 06	Полукольцо							1					
			- 07	Полукольцо								1				
			- 08	Полукольцо									1			
			- 09	Полукольцо										1		
					ТС-666.01.00									Лист 2		
					Коп. Иванова									Формат А4		

Формат	Лист	Поз	Обозначение	Наименование	Кол. на исполн. ТС-666.01.00-														
					10	11	12	13	14	15	16	17	18	19					
				<u>Документация</u>															
A3			ТС-666.01.00.05	Сборочный чертеж															
A4			ТС-659 Д	Технические требования															
				<u>Детали</u>															
A3	1		ТС-660.01.02 - 06	Ребро	4	4													
			- 07	Ребро		4	4												
			- 09	Ребро				4											
			- 10	Ребро					4										
			- 11	Ребро						4		4							
			- 12	Ребро							4								
			- 16	Ребро												4			
					ТС-666.01.00										Лист				
															3				
					Коп. Иванова										Формат А4				

Формат	Лист	Поз	Обозначение	Наименование	Кол. на исполн. ТС-666.01.00-										Примечание					
					10	11	12	13	14	15	16	17	18	19						
A3	2		ТС-666.01.01 - 10	Полукольцо	1															
			- 11	Полукольцо		1														
			- 12	Полукольцо			1													
			- 13	Полукольцо				1												
			- 14	Полукольцо					1											
			- 15	Полукольцо						1										
			- 16	Полукольцо							1									
			- 17	Полукольцо								1								
			- 18	Полукольцо									1							
			- 19	Полукольцо											1					
					ТС-666.01.00										Лист					
															4					
					Коп. Иванова										Формат А4					

TC-666.01.00.CB

ГОСТ 5264-80-ТЗ-Д К



Размеры в мм

Обозначение	Для трубопровода ДН	R*	R*	S*	α	h*	κ	Масса, кг
ТС-666.01.00	108	54	112					2,10
-01	133	67	122					2,20
-02	159	80	141					2,58
-03	219	110	182	10	30°	110	10 ⁺²	4,10
-04	273	137	210					4,60
-05	325	163	240					5,97
-06	377	189	270					6,77
-07	426	213	305			135		11,43
-08	530	265	335			155		8,34
-09			370			165	12 ⁺²	12,60
-10	630	315	380	12	22°30'			9,37
-11			435			155		17,70
-12	720	360	440				16 ⁺²	12,22
-13			488					20,40

Продолжение

Обозначение	Для трубопровода ДН	R*	R*	S*	α	h*	κ	Масса, кг
ТС-666.01.00 - 14	820	410	550			200		21,90
- 15			555					35,15
- 16	920	460	560					27,50
- 17			610	16		220		42,24
- 18	1020	510	615		22°30'		16 ⁺²	30,65
- 19			665					49,35
- 20	1220	610	720			270		37,20
- 21			785			290		59,80
- 22	1420	710	820	20		270		49,70
- 23			910			300		102,80

1. * Размеры для справок.

2. $\pm \frac{1111}{2}$.

3. Требования к выполнению сварного шва и контроль сварного шва в соответствии с ТС-659Д.

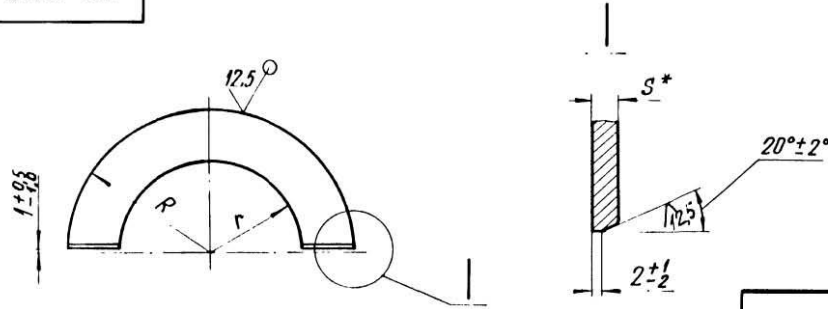
				ТС-666.01.00.CB			
Изм.	Лист	№ док.им.	Подп.	Дата	Лит.	Масса	Масштаб
Разраб.		Степанова	Сидорова	02.85	Щ и т	См. табл.	—
Проб.		Величенко	Сидорова	02.85			
Т.контр.							
И.контр.		Паутова	Сидорова	02.95	Лист	Листов 1	
Утв.		Сидорова			АООТ «СЗЭМП»		

Кон. Иванова

Формат А3

10 10 999-21

✓ (✓)



Продолжение

Обозначение	Для трубопровода Дн	R	r	S*	Масса, кг
ТС-666.01.01 - 10	630	380	315	12	6,65
- 11		435			13,30
- 12		440			9,50
- 13	720	488	360	16	16,00
- 14		500			16,10
- 15		555			27,55
- 16	820	560	410	16	20,10
- 17		610			31,60
- 18		615			23,25
- 19	1020	665	510	16	35,75
- 20		720			29,00
- 21		785			48,00
- 22	1420	820	710	20	41,50
- 23		910			80,00

Размеры в мм

Обозначение	Для трубопровода Дн	R	r	S*	Масса, кг
ТС-666.01.01	108	112	54	10	1,2
-01	133	122	67		1,3
-02	159	141	80		1,68
-03	219	182	110	12	2,9
-04	273	210	137		3,4
-05	325	240	163		4,8
-06	377	270	189	12	5,6
-07	426	305	213		9,3
-08	530	335	265		6,3
-09		370			9,85

1. * Размеры для справок.

2. $\pm \frac{1714}{2}$

					ТС-666.01.01					
Изм.	Лист	№ докум.	Подп.	Дата	Полукольцо			Лист	Масса	Масштаб
Разраб.	Степанова	Величко	08.95					См. табл.		
Проб.	Величенко	Величко	08.95					Лист	Листов 1	
Т. кантр.										
И. кантр.	Позутов	Иванова	08.95		Лист	Б-ПН ГОСТ 19903-74	А00Т			
Утв.	Иванова					Ст 3ен ГОСТ 14637-89	«СЗЭМП»			

Коп. Иванова

Формат А3