

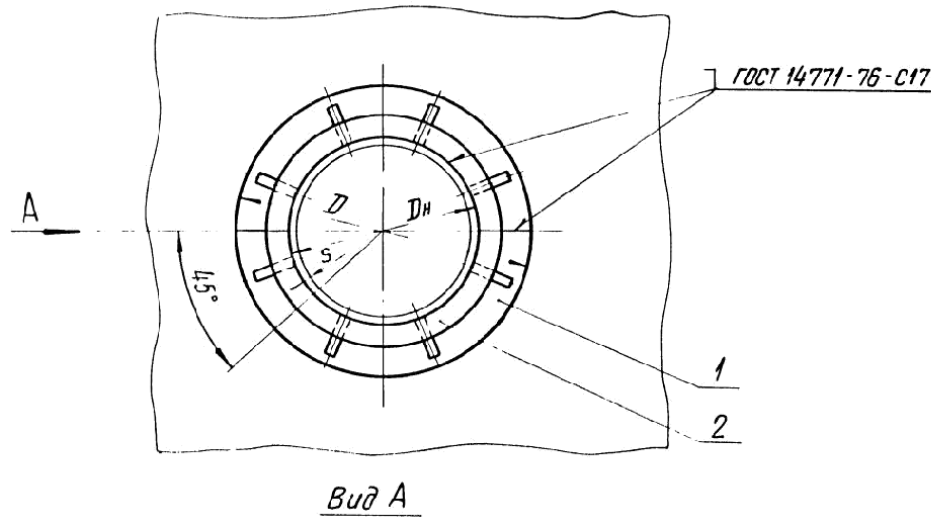
Формат	Зона	Лист	Обозн.	Наименование	Кол. на испол. ТС-667.00.00-														
					01	02	03	04	05	06	07	08	09						
				<u>Документация</u>															
А3			ТС-667.00.00 СБ	Оборочный чертеж															
А4			ТС-659 Д	Технические требования															
				<u>Сборочные единицы</u>															
А3	1		ТС-667.01.00	Щит	4														
				Щит		4													
				Щит			1												
				Щит				4											
				Щит					4										
				Щит						4									

				ТС-667.00.00					
Изм.	Лист	№ докум.	Подп.	Дата	Сфера неподвижная щитовая усиленная трубопроводов Ди 426 - 1420 мм	Лит	Лист	Листов	
Разраб.	Организов.	Выпущен	42.51			1	1	2	
Проб.	Внедрен	Введен	42.51						
И. комп.	Паутков	Степанчикова	42.51			А00Т "СЭЗМП" формат А4			
Утв.						Коп. Иванов			

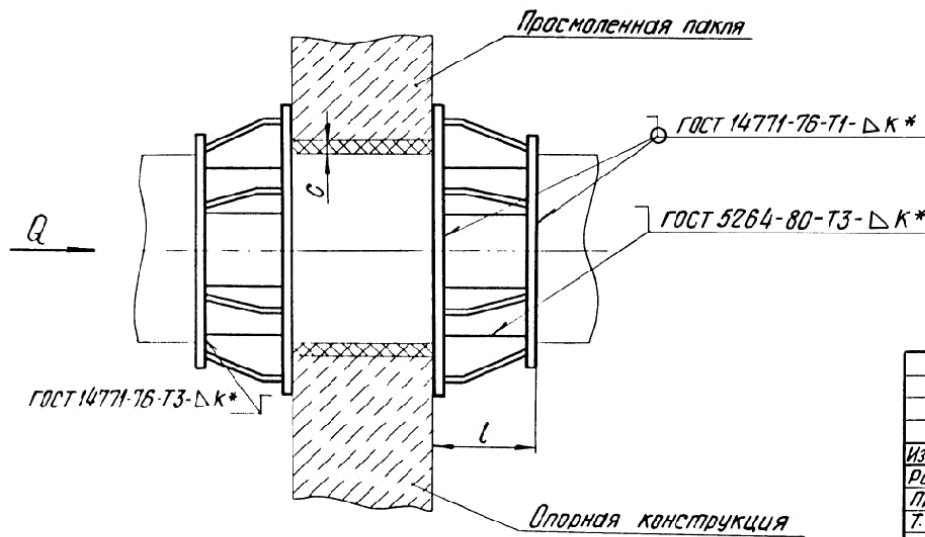
Изм. № подл.	Подп. и дата	Взам. и №	Изм. № подл.	Подп. и дата
--------------	--------------	-----------	--------------	--------------

Формат	Зона	Лист	Обозначение	Наименование	Кол. на испол. ТС-667.00.00-									Примечание				
					01	02	03	04	05	06	07	08	09					
А3	1		ТС-667.01.00	Щит						4								
				Щит								4						
				Щит									4					
				Щит										4				
				<u>Детали</u>														
А4	2		ТС-667.00.01	Полукольцо	4													
			- 01	Полукольцо		4												
			- 02	Полукольцо			4											
			- 03	Полукольцо				4										
			- 04	Полукольцо					4									
			- 05	Полукольцо						4								
			- 06	Полукольцо							4							
			- 07	Полукольцо								4						
			- 08	Полукольцо									4					
			- 09	Полукольцо										4				

				ТС-667.00.00					
Изм.	Лист	№ докум.	Подп.	Дата	Сфера неподвижная щитовая усиленная трубопроводов Ди 426 - 1420 мм	Лит	Лист	Листов	
Проб.	Внедрен	Введен	42.51			1	1	2	
И. комп.	Паутков	Степанчикова	42.51			А00Т "СЭЗМП" формат А4			
Утв.						Коп. Иванов			



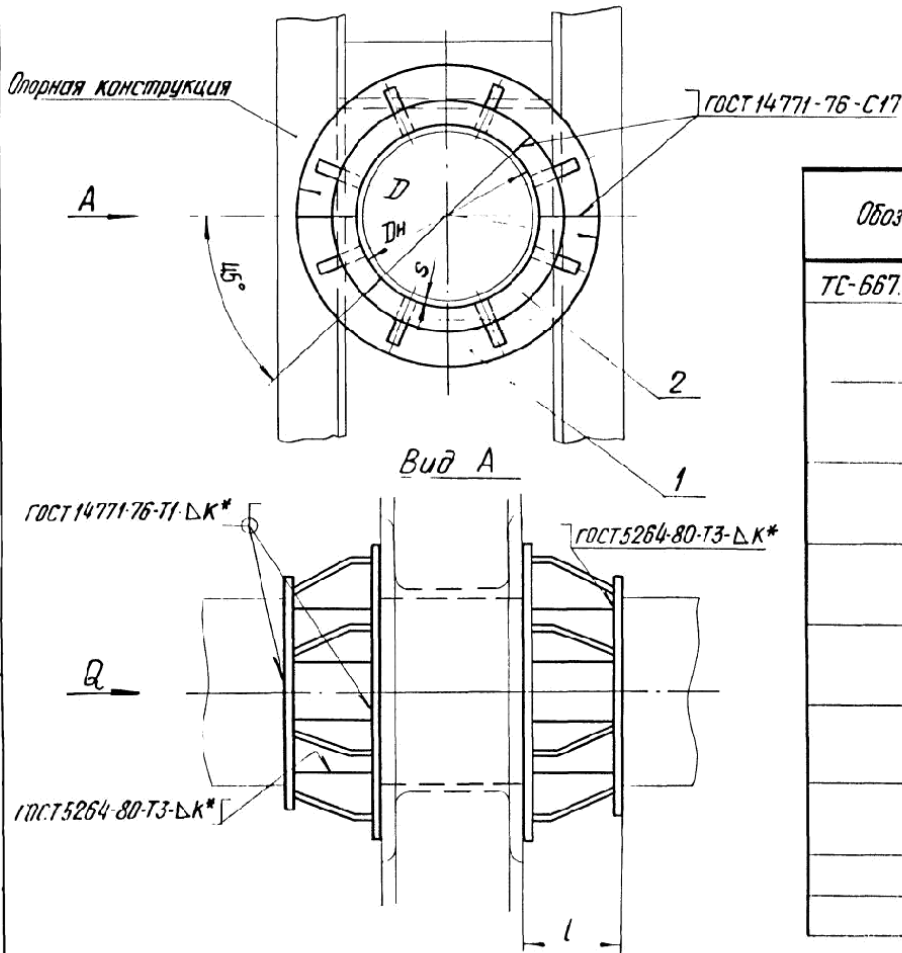
1. Размеры для справок.
- 2 * Величина катета шва (к) по наименьшей толщине свариваемых деталей.
3. Требования к выполнению сварного шва и контроль сварного шва в соответствии с СНиП 3.05.03-85.
4. Остальные требования по ТС-659.Д.



Таблицу исполнений см. на листе 2

				ТС-667.00.00 СБ				
Изм.	Лист	№ докум.	Подп.	Дата	Опора неподвижная	Лит.	Масса	Масштаб
Разработ.	Степанова	Степанова	Степанова	02.95	щитовая усиленная	См. табл.		
Провер.	Велитченко	Велитченко	Велитченко	02.95	трубопроводов	лист 1	листов 2	
Т.контр.					Дн 426 - 1420 мм			
И.контр.	Паутов	Паутов	Паутов	01.95		АООТ		
Утв.	Стрельникова	Стрельникова	Стрельникова			"СЗЭМП"		
					Коп. Иванова	Формат А3		

Рис. 2



Размеры в мм

Обозначение	Для тросов провода Dн	Осевая сила Q, кН (тс)	S	D	l	c	Масса, кг
ТС-667.00.00	426	550 (55)	7	610	144	30	48,8
-01	530	800 (80)	8	740	174	40	69,2
-02	630	1150 (115)		870			97,4
-03	720	1450 (145)	9	975	238	40	114,3
-04	820	1800 (180)		1110			142,8
-05	920	2250 (225)	10	1220	282	40	212,4
-06	1020	2650 (265)		1330			262,2
-07	1220	3650 (365)	11	1570	302	40	334,6
-08	1420	4850 (485)	10	1640	306	40	282,0
-09		6000 (600)	14	1820	315		430,0

Изм.	Лист	№ докум.	Подп.	Дата
			Кол. Иванова	

ТС-667.00.00 СБ

Лист
2

Формат А3

Формат Зона	Лист	Обозначение	Наименование	Кол. на исполн. ТС-667.01.00-									Примечание		
				-	01	02	03	04	05	06	07	08		09	
			Документация												
A3		ТС-667.01.00 СБ	Сборочный чертеж												
A4		ТС-659 Д	Технические требования Детали												
A4	1	ТС-667.01.01	Ребро	3											
		- 01	Ребро		3										
		- 02	Ребро			4	4								
		- 03	Ребро					4							
		- 04	Ребро						4						
		- 05	Ребро							4					

Изм.				Лист				Листов			
Изм.	Лист	№ докум.	Подп.	Дата	Изм.	Лист	Листов	Изм.	Лист	Листов	
Разработ.	Степанов	С.С.	С.С.	01.01	Провер.	Величкин	С.С.	С.С.	С.С.	С.С.	
Н.контр.	Павлов	С.С.	С.С.	С.С.	Итв.	С.С.	С.С.	С.С.	С.С.	С.С.	
Коп. Иванова										Формат А4	

ТС-667.01.00

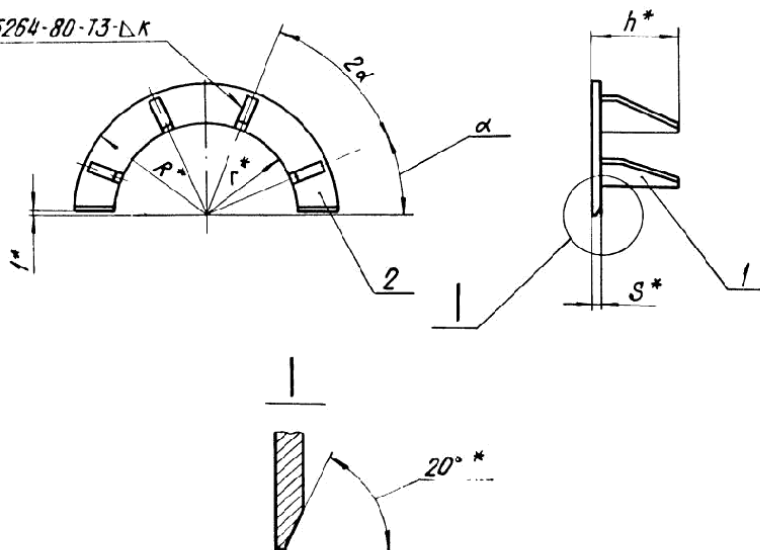
Щит

АООТ
«СЭЗМП»

Формат Зона	Лист	Обозначение	Наименование	Кол. на исполн. ТС-667.01.00-									Примечание	
				-	01	02	03	04	05	06	07	08		09
A4	1	ТС-667.01.01 - 06	Ребро									4		
		- 07	Ребро										4	
		- 08	Ребро											4
A4	2	ТС-665.01.01 - 07	Полукольцо	1										
		- 09	Полукольцо		1									
		- 11	Полукольцо			1								
		- 13	Полукольцо				1							
		- 15	Полукольцо					1						
		- 17	Полукольцо						1					
		- 19	Полукольцо							1				
		- 21	Полукольцо								1			
		- 22	Полукольцо									1		
		- 23	Полукольцо										1	

Изм.				Лист			
Изм.	Лист	№ докум.	Подп.	Дата	Изм.	Лист	Листов
ТС-667.01.00							2

ГОСТ 5264-80-73-ДК



Размеры в мм

Обозначение	Для трубопровода ДН	r*	R*	S*	α	h*	κ	Масса, кг
ТС-667.01.00	426	213	305	12	30°	132	6+2	9,40
-01	530	265	370					13,00
-02	630	315	435		22°30'	162	8+2	18,80
-03	720	360	488					21,58
-04	820	410	555					27,90
-05	920	460	610	16	226	8+2	42,50	

- 1.* Размеры для справок.
2. ± 1/100.
3. Требования к выполнению сварного шва и контроль сварного шва в соответствии с ТС-659Д.

Продолжение

Обозначение	Для трубопровода ДН	r*	R*	S*	α	h*	κ	Масса, кг
ТС-667.01.00 - 06	1020	510	665	16	22°30'	266	8+2	49,35
-07	1220	610	785			286		63,65
-08	1420	710	820			290		55,50
-09			910			300		84,00

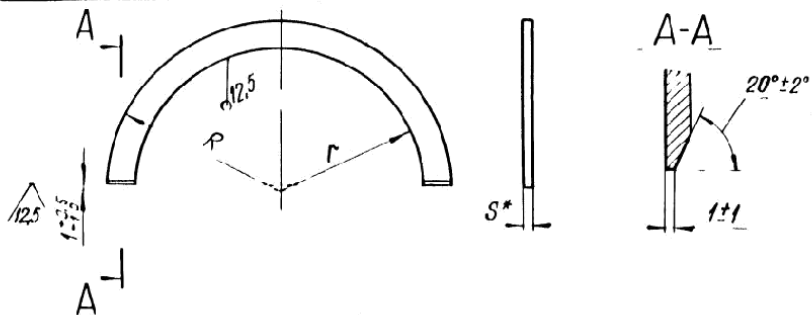
ТС-667.01.00 СБ					
Изм.	Лист	№ докум	Подп	Дата	Щит
Разраб.	Исполн	Состав	Соглас	12.95	
Пров.	Величенко	Величенко	Величенко	08.95	Лист 1 из 1
Т.контр.					
Н.контр.	Почтовый	Степняков	Степняков	08.95	"СЭЗМП"
УТВ.					

Коп. Иванова

Формат А3

10 00 199-71

✓(✓)



Размеры в мм

Обозначение	r	R	S*	Масса, кг
ТС-667.00.01	213	255	12	2,80
-01	265	315		4,30
-02	315	370		5,55
-03	360	420		7,00
-04	410	470		7,80
-05	460	525		12,60
-06	510	585	16	16,20
-07	610	690		20,00
-08	710	760		15,00
-09		790		23,50

1. * Размер для справок.

2. ± IT14
2

ТС-667.00.01

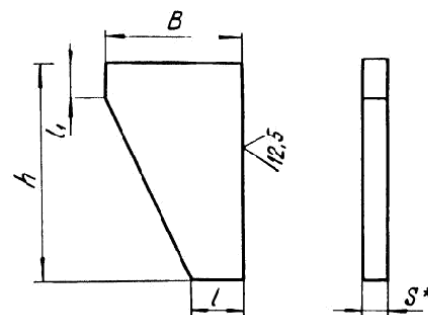
Изм	Лист	№ докум	Подп	Дата	Лист	Масса	Масштаб
Разработ		Степанова	Величенко	08.95		См. табл.	—
Проб		Величенко	Величенко	08.95	Лист	Листов 1	
Т.контр					Лист	Листов 1	
И.контр		Павлов	Иванова	08.95	Лист	Листов 1	
Утв.		Иванова	Иванова	08.95	Лист	Листов 1	

Коп Иванова

Формат А4

10 10 199-71

✓(✓)



Размеры в мм

Обозначение	S*	h	B	L	L ₁	Масса, кг
ТС-667.01.01	12	120	90	40	25	0,75
-01		150	100	45		1,05
-02		120	50			1,37
-03		210	140	60		1,82
-04	16	250	150	60	35	2,65
-05		270	155	70		3,30
-06		270	110	45		3,80
-07		280	200	70		3,75
-08						4,75

1. * Размер для справок.

2. h 14.

ТС-667.01.01

Изм	Лист	№ докум	Подп	Дата	Лист	Масса	Масштаб
Разработ		Степанова	Величенко	08.95		См. табл.	—
Проб		Величенко	Величенко	08.95	Лист	Листов 1	
Т.контр					Лист	Листов 1	
И.контр		Павлов	Иванова	08.95	Лист	Листов 1	
Утв.		Иванова	Иванова	08.95	Лист	Листов 1	

Коп Иванова

Формат А4