

Формат	Лист	Поз.	Обозначение	Наименование	Кол. на исполн. ТС-668.00.00-															
					-	01	02	03	04	05	06	07	08	09						
				<u>Документация</u>																
А3			ТС-668.00.00 СБ	Сборочный чертеж	×	×	×	×	×	×	×	×	×	×	×	×	×	×	×	×
А4			ТС-659 Д	Технические требования Сборочные единицы	×	×	×	×	×	×	×	×	×	×	×	×	×	×	×	×
А3	1		ТС-660.01.00 - 09	Упор	8															
			- 10	Упор		8														
			- 11	Упор			8													
			- 12	Упор				8												
			- 13	Упор					8											
			- 14	Упор						8										

Исполнения 10.19 - см. листы 3,4;
20.22 - см. лист 5.

Изм.	Лист	№ докум.	Подп.	Дата	ТС-668.00.00		Лит	Лист
Разработ.	Степанова	Иванова	СЗ.85	02.95	Опора неподвижная		1	1
Пров.	Вештченко	Иванова	СЗ.95	02.95	боковая		1	1
И.контр.	Пачупов	Иванова	СЗ.95	02.95	трубопроводов		1	1
Утв.	Стрельников	Иванова	СЗ.95	02.95	Дн 219-1420 мм		1	1

А00Т
"СЗЗМП"
Формат А4

Коп. Иванова

Формат А4

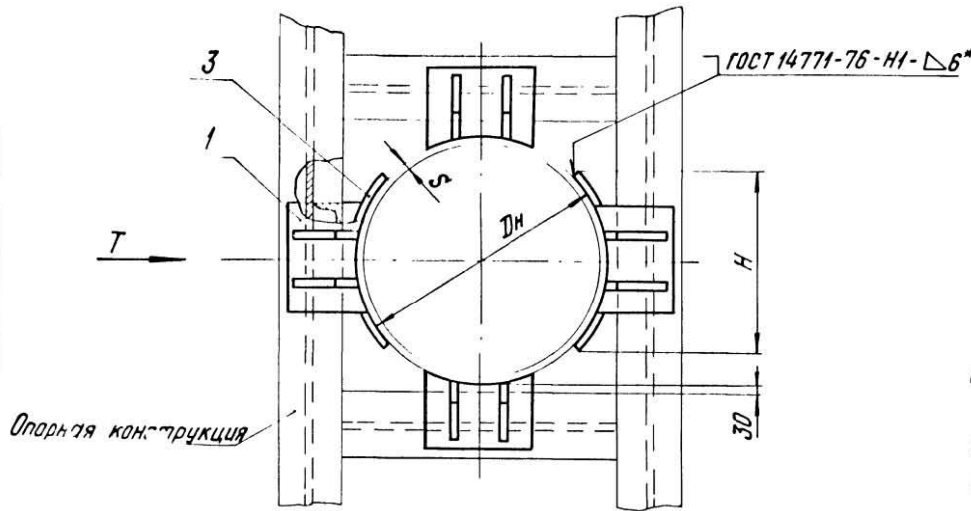
Изм. № подл.	Подл. и дата	Взам. инв. №	Изм. № подл.	Подл. и дата	Обозначение	Наименование	Кол. на исполн. ТС-668.00.00-									Примечания				
Формат	Лист	Поз.	-	01			02	03	04	05	06	07	08	09						
А3	1		ТС-660.01.00 - 15	Упор						8										
			- 16	Упор							8									
			- 17	Упор								8								
			- 18	Упор																8
				<u>Детали</u>																
А3	3		ТС-668.00.01	Подушка	2															
			- 01	Подушка	2															
			- 02	Подушка		2														
			- 03	Подушка			2													
			- 04	Подушка				2												
			- 05	Подушка					2											
			- 06	Подушка						2										
			- 07	Подушка							2									
			- 08	Подушка								2								
			- 09	Подушка									2							

Изм.	Лист	№ докум.	Подп.	Дата	ТС-668.00.00		Лит	Лист
			Иванова				1	1

Коп. Иванова

Формат	Зона	Лист	Обозначение	Наименование	Кол. на исполн. ТС-668.00.00-										Примечание					
					10	11	12	13	14	15	16	17	18	19						
				<u>Документация</u>																
A3			ТС-668.00.00 СБ	Сборочный чертеж																
A4			ТС-659 Д	Технические требования																
				Сборочные единицы																
A3	1		ТС-660.01.00 - 19	Угол	8															
			- 20	Угол		8														
			- 21	Угол			8													
			- 12	Угол				8												
			- 13	Угол					8											
			- 14	Угол						8										
			- 15	Угол							8									
			- 16	Угол								8								
			- 17	Угол									8							
			- 18	Угол											8					
					ТС-668.00.00										Лист					
															3					
					кол. знаков										Формат А4					

Формат	Зона	Лист	Обозначение	Наименование	Кол. на исполн. ТС-668.00.00-										Примечание					
					10	11	12	13	14	15	16	17	18	19						
A3	2		ТС-668.01.00	Угол боковой				2												
			- 01	Угол боковой					2											
			- 02	Угол боковой						2										
			- 03	Угол боковой							2									
			- 04	Угол боковой								2								
			- 05	Угол боковой									2							
			- 06	Угол боковой										2						
				<u>Детали</u>																
A3	3		ТС-668.00.01 - 10	Подушка	2															
			- 11	Подушка		2														
			- 12	Подушка			2													
					ТС-668.00.00										Лист					
															4					
					кол. знаков										Формат А4					



1. Размеры для справок, кроме отмеченных *.
2. Сварка ручная аргонодуговая, проволока марки СВ-08ГС, СВ-08Г2С ГОСТ 2246-70.
3. Опоры могут устанавливаться в сочетании с опорами ТС-660 - ТС-666 в зависимости от величины осевой нагрузки.
4. Требования к выполнению сварного шва в соответствии с СНиП 3.05.03-85.
5. Остальные требования по ТС-659 д.

Таблицу исполнений см. на листах 2,3.

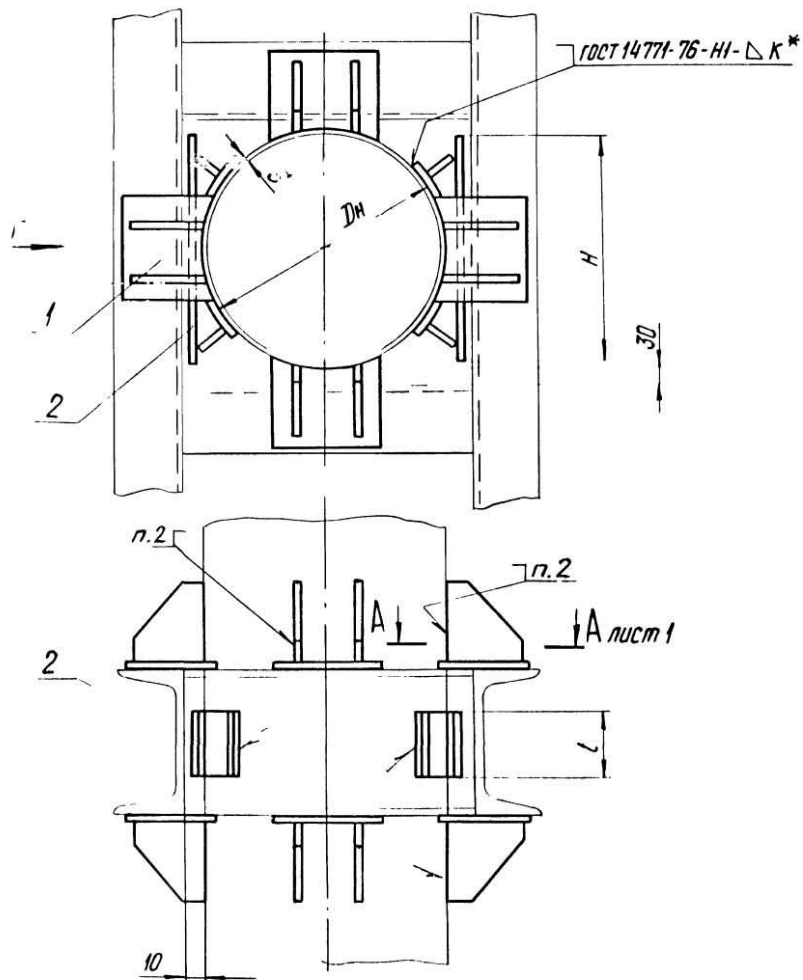
				ТС-668.00.00 СБ				
Изм.	Лист	№ докум.	Подп.	Дата	Опора неподвижная боковая трубопроводов Дн 219 - 1420 мм	Лит.	Масса	Масштаб
Разраб.	Степанова	Степанова	Степанова	08.95		См. табл.	—	
Проб.	Величенко	Величенко	Величенко	08.95		Лист 1	Листов 3	
Т. контр.						АООТ "СЗЭМП"		
Н. контр.	Пачтов	Пачтов	Пачтов	08.95				
Утв.	Спирельникова	Спирельникова	Спирельникова					

кол. Иванова

Формат А3

93 00 00 899-31

Рис. 2



Размеры в мм

Обозначение	Рис.	Для трубопровода Дн	Боковая сила Т, кН (тс)	S	H	L	κ*	Масса, кг
ТС-668.00.00		219	7,5-15(0,75-1,5)	6	164	80		24,8
-01		273	10-30(1-3)	7	200	100	6	24,5
-02		325		8	240			28,8
-03		377		9	277			33,4
-04	1	426	25-60(2,5-6)	7	310	120		59,1
-05			40-90(4-9)	9				74,1
-06			530	35-70(3,5-7)	7			388
		40-85(4-8,5)	8	79,6				
		50-110(5-11)	9	79,6				
-07		630	40-70(4-7)	7	327	200		97,0
			60-120(6-12)	9				
			80-160(8-16)	10				
			90-180(9-18)	11				
-08		720	50-90(5-9)	8	372			102,9
			70-140(7-14)	10				
			80-170(8-17)	11				
		820	40-90(4-9)	8	422			
			50-110(5-11)	9				

Изм.	Лист	№ докум.	Подп.	Дата
			Кол. Иванова	

ТС-668.00.00 СБ

Лист
2

Формат А3

Продолжение

Обозначение	Рис	Для трубопровода Дн	Боковая сила Т, кН (тс)	S	H	l	κ*	Масса, кг
ТС-668.00.00-08	1	820	60-130 (6-13)	10	422	200	8	102,9
			90-190 (9-19)	12				
			50-100 (5-10)	8				
-09	1	920	60-120 (6-12)	9	476	250	8	122,7
			80-160 (8-16)	10				
			120-270 (12-27)	12				
-10	1	1020	60-120 (6-12)	9	526	250	10	139,6
			70-140 (7-14)	10				
			80-170 (8-17)	11				
			100-200 (10-20)	12				
-11	1	1220	60-120 (6-12)	9	626	300	10	185,8
			90-180 (9-18)	11				
			100-200 (10-20)	12				
			120-270 (12-27)	14				
-12	1	1420	60-140 (6-14)	10	726	300	10	206,6
			120-270 (12-27)	14				
-13	2	377	70 (7)	9	410	120	8	44,0
-14		426	90 (9)	7	460			70,7

Продолжение

Обозначение	Рис.	Для трубопровода Дн	Боковая сила Т, кН (тс)	S	H	l	κ*	Масса, кг
ТС-668.00.00-15	1	530	90 (9)	7	560	160	8	93,4
-16		630	100 (10)		410			99,4
-17		720	120 (12)		460			119,3
-18	2	820	220 (22)	9	520	200	8	140,1
-19	2	920	270 (27)	10	580	250	10	170,1
					640			191,4
-20	2	1020	270 (27)	10	640	250	10	191,4
-21	2	1220	270 (27)	11	750	300	10	259,3
-22	2	1420	270 (27)	14	870	300	10	239,3

Изм	Лист	№ докум.	Подп.	Дата
			Кол. Иванова	

ТС-668.00.00 СБ

Лист
3

Формат А3

Формат	Лист	Пол.	Обозначение	Наименование	Кол. на исполн. ТС-668.01.00-														
					-	01	02	03	04	05	06	07	08	09					
				Документация															
A3			ТС-668.01.00 СБ	Сборочный чертеж															
A4			ТС-659 Д	Технические требования Детали															
A3	1		ТС-668.00.01 - 03	Подушка	1														
			- 04	Подушка		1													
			- 05	Подушка			1												
			- 06	Подушка				1											
			- 07	Подушка					1										
			- 08	Подушка						1									

ТС-668.01.00					
Изм. Лист	№ докум.	Подп.	Дата		
Разраб.	Степанов	Жуков	С.С.83		
Проб.	Беломеченко	Савин	С.С.83		
И.контр.	Павлов	Савин	С.С.85		
Утв.	Степанов				
Упор боковой					
				Лист	Лист
				1	1
				А00Т «СЗЗМП» Формат А4	

Изм. № подл.		Подп. и дата		Взам. инв. №		Изм. № подл.		Подп. и дата											
Формат	Лист	Пол.	Обозначение	Наименование	Кол. на исполн. ТС-668.01.00-									Примечание					
					-	01	02	03	04	05	06	07	08		09				
A3	1		ТС-668.00.01 - 09	Подушка							1								
			- 10	Подушка								1							
			- 11	Подушка									1						
			- 12	Подушка											1				
A4	2		ТС-668.01.01	Плита	1														
			- 01	Плита		1													
			- 02	Плита			1												
			- 03	Плита				1											
			- 04	Плита					1										
			- 05	Плита						1									
			- 06	Плита							1								
			- 07	Плита								1							
			- 08	Плита									1						
			- 09	Плита										1					

ТС-668.01.00					
Изм. Лист	№ докум.	Подп.	Дата		
				Лист	Лист
					2

Формат	Экзп	Лист	Обозначение	Наименование	Кол. на исполн. ТС-668.00.00-									Примечание	
					20	21	22								
				<u>Документация</u>											
A3			ТС-668.00.00 СБ	Сборочный чертеж	×	×	×								
A3			ТС-659 Д	Технические требования	×	×	×								
				<u>Сборочные единицы</u>											
A3	1		ТС-660.01.00 -19	Упор	8										
			-20	Упор		8									
			-21	Упор			8								
A3	2		ТС-668.01.00-07	Упор боковой	2										
			-08	Упор боковой		2									
			-09	Упор боковой			2								

Изм.	№	№ докум.	Подп.	Дата	ТС-668.00.00	Лист
			Кол. Иванов			5

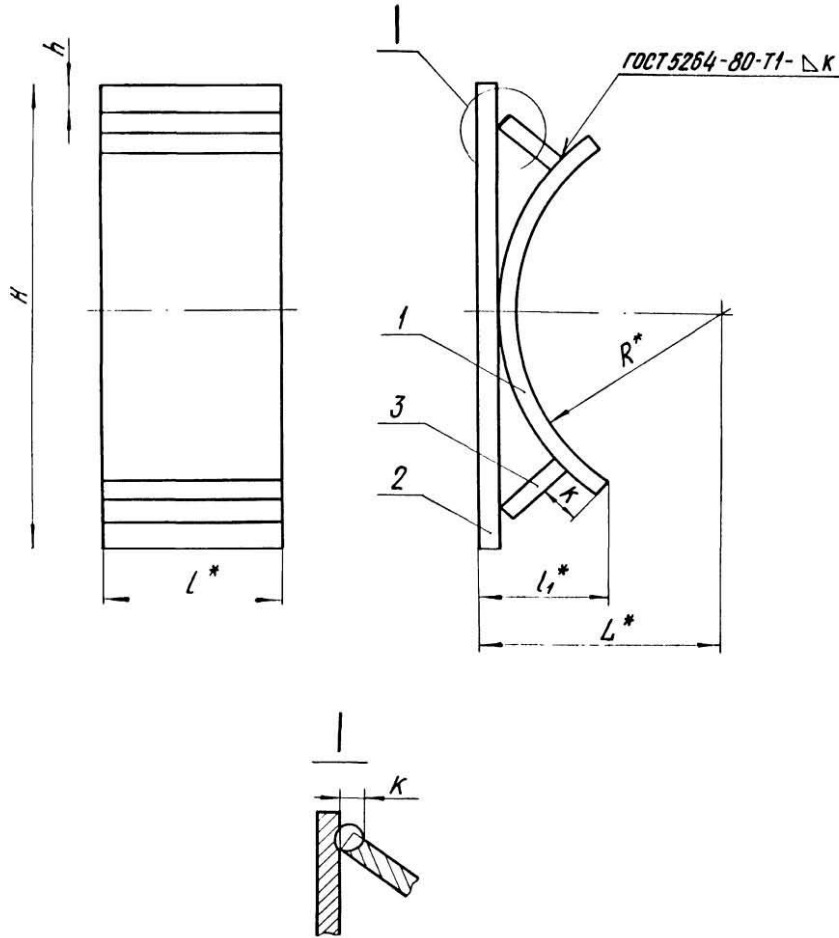
Формат А4

Изм. и подп.		Подп. и дата		Взам. инв. №		Инд. инв. №		Подп. и дата							
Формат	Экзп	Лист	Обозначение	Наименование	Кол. на исполн. ТС-668.01.00-									Примечание	
					-	01	02	03	04	05	06	07	08		09
A4	3		ТС-668.01.02 -01	Планка	2										
			-01	Планка		2									
			-02	Планка			2								
			-03	Планка				2							
			-04	Планка					2						
			-05	Планка						2					
			-06	Планка							2				
			-07	Планка								2			
			-08	Планка									2		
			-09	Планка										2	

Изм.	№	№ докум.	Подп.	Дата	ТС-668.01.00	Лист
						3

Формат А4

ТС-668.01.00 СБ



Размеры в мм

Обозначение	Для труб- при дава Dн	R*	H*	L*	L ₁ *	h	κ	Масса, кг
ТС-668.01.00	377	188	410	208	120	75		7,81
-01	426	213	460	233		80	10 ⁺²	8,62
-02	530	265	560	285	160	95		14,40
-03	630	315	410	339		65		15,80
-04	720	360	460	384	200	70	14 12 ⁺²	18,46
-05	820	410	520	434		80		26,85
-06	920	460	580	492	250	95		39,06
-07	1020	510	640	542		100	18 16 ⁺²	42,89
-08	1220	610	750	642	300	115		6,35
-09	1420	710	870	742		128		71,04

1.* Размеры для справок.

2. ± 1/11/2.

3. Сварка ручная аргонодуговая, проволока марки СВ-08ГС, СВ-08Г2С ГОСТ 2246-70.

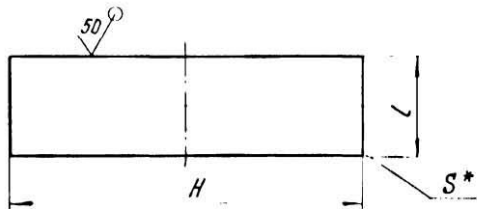
4. Требования к выполнению сварного шва и контроль сварного шва в соответствии с ТС-659.д.

					ТС-668.01.00 СБ		
Изм.	Лист	№ докум.	Подп.	Дата	Лит.	Масса	Масштаб
разраб.		Стрельникова	Сидорова	03.95		См. табл.	—
проб.		Величенко	Величенко	03.95			
Т.контр.					Лист	Листов 1	
И.контр.		Пачитов	Величенко	03.95	АООТ "СЗЭМП"		
Утв.		Стрельникова			Формат А3		

Коп. Иванова

10 10 899-21

✓(✓)



Размеры в мм

Обозначение	H	L	S*	Масса, кг	
ТС-668.01.01	410	120	10	3,86	
-01	460			4,22	
-02	510	160		6,41	
-03	560			7,10	
-04	410			7,70	
-05	460	200		12	8,70
-06	520			15,50	
-07	580	250		16	18,50
-08	640				20,04
-09	750	300	28,60		

- * Размер для справок.
- h16.

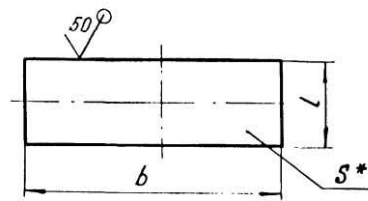
				ТС-668.01.01			
Изм.	Лист	№ док.им.	Подп.	Дата	Лист	Масса	Масштаб
Разраб.	Степанова	Васильева	08.95	Плита		см. табл.	—
Пров.	Величенко	Величенко	08.95		Лист	Листов 1	
Т.контр.					АООТ "СЗЭМП"		
И.контр.	Пачтов	Ауфимов	08.95	Лист	Б-ПН-5 ГОСТ 19903-74		
Утв.	Стрельникова			СтЗсп5 ГОСТ 14637-89			

Кол. Иванова

Формат А4

20 10 899-21

✓(✓)



Размеры в мм

Обозначение	b	L	S*	Масса, кг	
ТС-668.01.02	70	120	10	1,19	
-01	80			1,36	
-02	90	160		3,00	
-03	100			2,22	
-04	45			1,68	
-05	50	200		12	1,90
-06	56			2,42	
-07	63	250		16	3,88
-08	70				4,36
-09	85	300	6,42		

- * Размер для справок.
- h16.

Изм. № листа Подп. и дата

Изм. № листа Подп. и дата

Изм. № листа Подп. и дата

Изм. № листа Подп. и дата

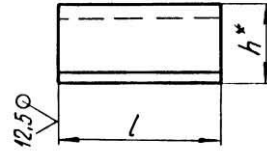
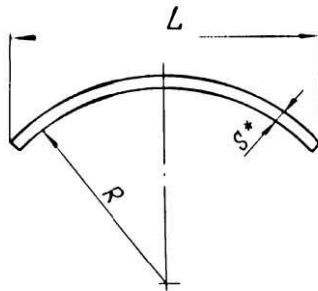
				ТС-668.01.02			
Изм.	Лист	№ док.им.	Подп.	Дата	Лист	Масса	Масштаб
Разраб.	Степанова	Васильева	08.95	Планка		см. табл.	—
Пров.	Величенко	Величенко	08.95		Лист	Листов 1	
Т.контр.					АООТ "СЗЭМП"		
И.контр.	Пачтов	Ауфимов	08.95	Лист	Б-ПН-5 ГОСТ 19903-74		
Утв.	Стрельникова			СтЗсп5 ГОСТ 14637-89			

Кол. Иванова

Формат А4

10 00 899-31

√(√)



Размеры в мм

Обозначение	R	S*	L	l	h*	Длина развертки*	Масса, кг	
ТС-668.00.01	110	8	164	80	39	175	0,76	
-01	136		200		46	215	0,95	
-02	162	10	240	100	56	255	1,80	
-03	188		277		120	64	300	2,54
-04	213		310			70	335	2,82
-05	265	12	388	160	88	425	4,75	
-06	315		327		54	336	5,90	
-07	360	16	372	200	60	384	7,25	
-08	410		422		67	436	8,25	
-09	460	16	476	250	77	490	15,35	
-10	510		526		84	542	17,00	
-11	610		626	300	98	650	24,50	
-12	710	726	111		750	27,70		

1. * Размер для справок.

2. $h_{14} \pm \frac{1714}{2}$

					ТС-668.00.01			
Изм	Лист	№ докум	Подп.	Дата	Подушка	Лист	Масса	Масштаб
Разраб.		Степанова	Сидор	08.08				См. табл.
Провер		Величенко	Валин	08.08				
Т. контр								
И. контр		Пацтаб	Сидор	08.08	Лист	Б-ПН-СТАНД 19903-74	А00Т	
Утв.		Стрельникова				СтЗсп5 ГОСТ 14637-89	"СЗЭМП"	
					Формат А3			

Коп Иванова