

Формат	Лист	Лист	Обозначение	Наименование	Кол на исполн. ТС-670.00.00-													
					-	01	02	03	04	05	06	07	08	09				
				<u>Документация</u>														
A3			ТС-670.00.00 СБ	Сборочный чертеж														
A4			ТС-659 Д	Технические требования														
				<u>Сборочные единицы</u>														
A3	1		ТС-670.01.00	Корпус	1													
			-01	Корпус	1													
			-02	Корпус		1												
			-03	Корпус			1											
			-04	Корпус				1										
			-05	Корпус					1									
			-06	Корпус						1								

Исполнения 10...19-см на листах 3,4;
20...29-см на листах 5,6.

				ТС-670.00.00				
Изм	Лист	№ докум	Подп	Дата	Опора неподвижная хомутовая с корпусом трубопроводов Дн 57-377 мм	Лист	Лист	Листов
Разраб.	Стрелкина	Васильева	Васильева	02.95		1	6	8
Пров.	Васильева	Васильева	Васильева	02.95				
И.контр.	Лаврова	Стрелкина	Стрелкина	02.95				
Утв.	Стрелкина							
Коп. Иванова					А00Т «СЗЗМП» Формат А4			

Изм	№ докл.	Подп	и дата	Взам.Изм	№	Изм	№ докл.	Подп	и дата						
Формат	Лист	Лист	Обозначение	Наименование	Кол на исполн. ТС-670.00.00-									Тр-р-З-У	
					-	01	02	03	04	05	06	07	08	09	
A3	1		ТС-670.01.00 -07	Корпус								1			
			-08	Корпус									1		
			-09	Корпус										1	
				<u>Детали</u>											
*)	2		ТС-670.00.01	Хомут	2	2	2								*) А0; А3
			-01	Хомут				2	2	2					
			-02	Хомут						2	2	2			
			-03	Хомут										2	
*)	3		ТС-670.00.02	Упор	4	4	4								*) А4; А3
			-01	Упор				4	4	4					
			-02	Упор						4	4	4			
			-03	Упор										4	
				<u>Стандартные изделия</u>											
				Гайки ГОСТ 5915-70											
	4			М10-7Н.5	8	8	8	8	8	8					
				М12-7Н.5							8	8	8	8	

				ТС-670.00.00			
Изм	Лист	№ докум	Подп	Дата			
Коп. Иванова					Лист 2		

Формат Листа	Лист	Обозначение	Наименование	Кол. на исполн. ТС-670.00.00-																
				20	21	22	23	24	25	26	27	28	29							
			<u>Документация</u>																	
A3		ТС-670.00.00 СБ	Сборочный чертеж																	
A4		ТС-659 Д	Технические требования Сборочные единицы																	
A3	1	ТС-670.01.00 - 20	Корпус	1																
		- 21	Корпус		1															
		- 22	Корпус			1														
		- 23	Корпус				1													
		- 24	Корпус					1												
		- 25	Корпус						1											
		- 26	Корпус							1										
		- 27	Корпус								1									
		- 28	Корпус									1								
		- 29	Корпус										1							

Изм.	Лист	№ докум.	Подп.	Дата

ТС-670.00.00

Лист
5

Формат А4

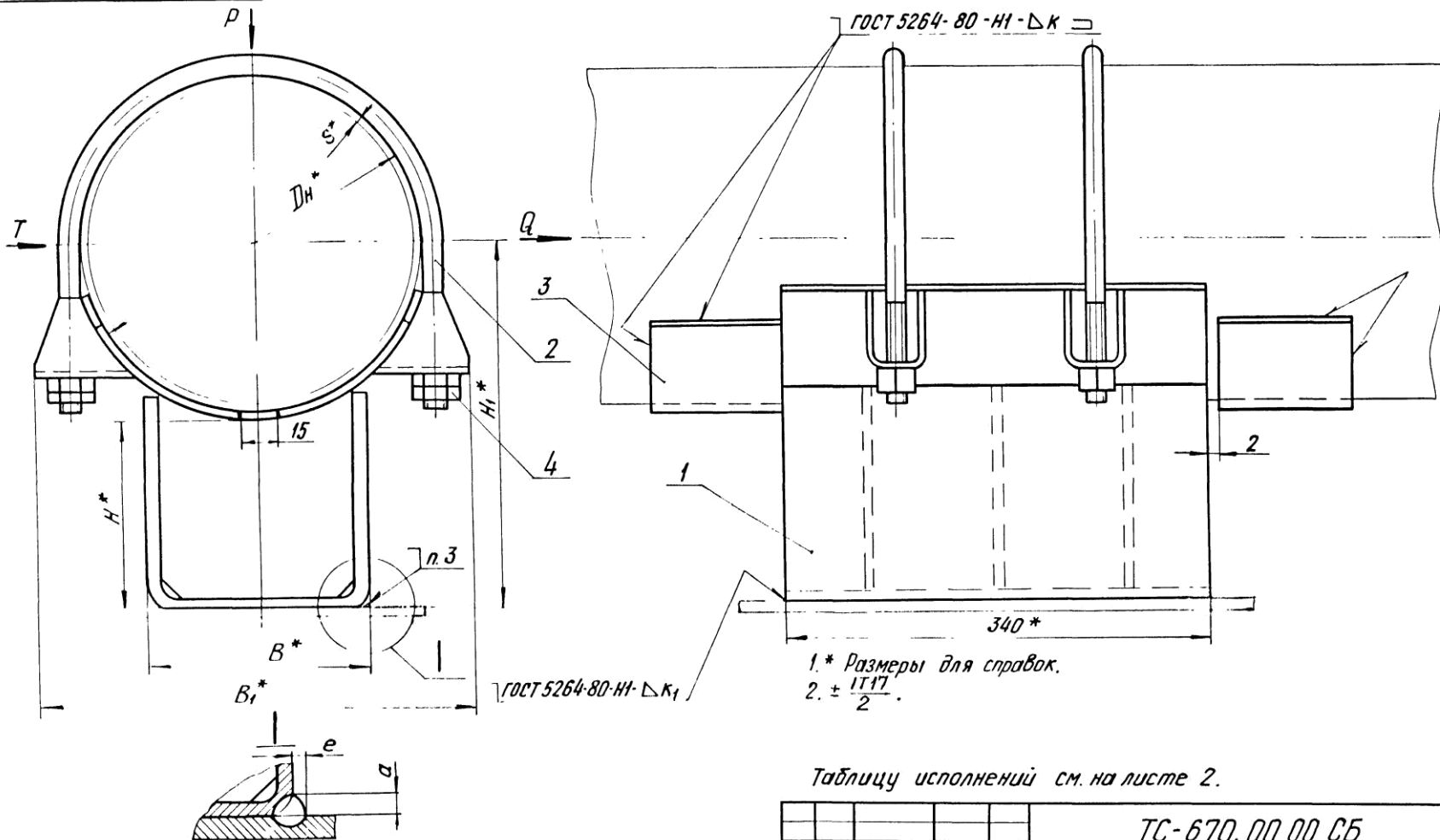
Изм. и подл.	Подп. и дата	Взам. инв. №	Изм. и подл.	Подп. и дата

Формат Листа	Лист	Обозначение	Наименование	Кол. на исполн. ТС-670.00.00-									Примечание								
				20	21	22	23	24	25	26	27	28		29							
			<u>Детали</u>																		
*	2	ТС-670.00.01 - 06	Хомут	2																	*) А4, А3
		- 07	Хомут		2	2	2														
		- 08	Хомут					2	2	2											
		- 09	Хомут								2	2	2								
*	3	ТС-670.00.02 - 06	Упор	4																	*) А4, А3
		- 07	Упор		4	4	4														
		- 08	Упор					4	4	4											
		- 09	Упор								4	4	4								
			<u>Стандартные изделия</u>																		
			Гайки ГОСТ 5915-70																		
	4		М16 - 7Н.5	8	8	8	8														
			М20 - 7Н.5					8	8	8	8	8	8	8	8						

Изм.	Лист	№ докум.	Подп.	Дата

ТС-670.00.00

Лист
5



1.* Размеры для справок.
2. ± $\frac{IT17}{2}$.

Таблицу исполнений см. на листе 2.

3. Сварка полуавтоматическая в углекислом газе, проволока СВ-08А, СВ-08ГС, СВ-08АА ГОСТ 2246-70.
4. Требования к выполнению сварного шва и контроль сварного шва в соответствии с СНиП 3.05.03-85.
5. Остальные требования по ТС-659.Д.

				ТС-670.00.00 СБ				
Изм.	Лист	№ докум.	Подп.	Дата	Опора неподвижная хомутовая с корпусом трубопроводов Ди 57-377 мм	Лит.	Масса	Масштаб
Разраб.	Степанова	Сидельников	Сидельников	08.85		См. табл.	—	
Проб.	Величенко	Сидельников	Сидельников	08.91		Лист 1	Листов 2	
Т.контр.						АООТ "СЗЭМП"		
И.контр.	Паутов	Сидельников	Сидельников	08.85	Формат А3			
Утв.	Сидельников							

Коп. Иванова

Обозначение	Дн	S	Осевая сила Q, кН (тс)	Боковая сила T, кН (тс)	Вертикальная сила P, кН (тс)	H*	H ₁ *	B*	B ₁ *	κ	κ ₁	α	e	Масса, кг						
ТС-670.00.00						100	130							3,8						
-01	57	3,0	20 (2)	—	10 (0,1)	150	180	30	95	3 ⁺				4,4						
-02						200	230								4,0					
-03						100	138								4,3					
-04	76						150	188	50					115	5,5					
-05						200	238								6,6					
-06						100	145								4,8					
-07	89				4,2 (0,42)	150	195	50	130	4 ⁺	4 ⁺	5 ⁺	2 ⁺	5,9						
-08					200	245								7,1						
-09		3,5	50 (5)		5,7 (0,57)	100	154	90	150					6 ⁺	6 ⁺	8 ⁺	5 ⁺	6,3		
-10	108						150											204		7,6
-11						200	254												8,9	
-12		4,0	20 (2)		5,0 (0,60)	100	165	90	195									6 ⁺	6 ⁺	8 ⁺
-13	133						150			215		9,9								
-14						200	265				10,5									
-15		5,0	60 (6)		8,8 (0,83)	100	180	220		6 ⁺	6 ⁺	8 ⁺	5 ⁺	10,9						
-16	159						150							230		12,2				
-17						200	280								13,5					
-18		219	160 (16)	100 (10)	12,5 (1,25)	100	210	180	290					6 ⁺	6 ⁺	8 ⁺	5 ⁺	20,9		
-19						150	260												23,7	
-20						200	310												26,5	
-21		273	240 (24)	150 (15)	24,0 (2,40)	100	237	360		6 ⁺	6 ⁺	8 ⁺	5 ⁺					24,5		
-22						150	287												27,4	
-23						200	337												30,2	
-24		6,0	300 (30)		31,0 (3,10)	100	263	435						6 ⁺	6 ⁺	8 ⁺	5 ⁺	30,5		
-25	325						150											313		33,9
-26						200	363												37,3	
-27		377	200 (20)		37,0 (3,70)	100	289	280	485	6 ⁺	6 ⁺	8 ⁺	5 ⁺					32,8		
-28						150	339												36,2	
-29						200	389												39,6	

Формат Знак Лист	Обозначение	Наименование	Кол. на исполн. ТС-670.01.00-									Примечание	
			-	01	02	03	04	05	06	07	08		09
		<u>Документация</u>											
A3	ТС-670.01.00 СБ	Сборочный чертеж	×	×	×	×	×	×	×	×	×	×	
		<u>Детали</u>											
A3	1 ТС-670.01.01	Подушка	1	1	1								
	- 01	Подушка				1	1	1					
	- 02	Подушка							1	1	1		
	- 03	Подушка										1	
*)	2 ТС-670.01.02	Скоба	1										*) А4, А3

Исполнения: 10...19 см. на листах 3, 4;
20...29 см. на листах 5, 6;
30...39 см. на листах 7, 8;
40...49 см. на листах 9, 10;
50...59 см. на листах 11, 12.

				ТС-670.01.00						
Изм.	Лист	№ докум.	Подп.	Дата				Лист	Лист	Лист
Разработ.	Утверждено	Выпущено	С.С.	С.С.				1	1	1
Проект.	Внедренно	Зачищено	С.С.	С.С.						
И контр.	Листовой	Удостоверен	С.С.	С.С.				АООТ "СЗЗМП"		
Утв.	Копированная	С.С.	С.С.	С.С.				формат А4		
				Корпус						

Формат Знак Лист	Обозначение	Наименование	Кол. на исполн. ТС-670.01.00-									Примечание	
			-	01	02	03	04	05	06	07	08		09
*)	2 ТС-670.01.02 - 01	Скоба	1										*) А4, А3
	- 02	Скоба			1								
	- 03	Скоба				1			1				
	- 04	Скоба					1			1			
	- 05	Скоба						1			1		
	- 06	Скоба										1	
*)	3 ТС-670.01.03	Ребро	2										*) А4, А3
	- 01	Ребро		2									
	- 02	Ребро			2								
	- 03	Ребро				2			2				
	- 04	Ребро					2			2			
	- 05	Ребро						2			2		
	- 06	Ребро										2	
*)	4 ТС-670.01.04	Ушко	4	4	4								*) А4, А3
	- 01	Ушко				4	4	4					
	- 02	Ушко							4	4	4		
	- 03	Ушко										4	

				ТС-670.01.00						
Изм.	Лист	№ докум.	Подп.	Дата				Лист	Лист	Лист
				Коп. изменения						
				2						

Формат	Зона	Лист	Обозначение	Наименование	Кол. на исполн. ТС-670.01.00-											Примеч.					
					10	11	12	13	14	15	16	17	18	19							
				<u>Документация</u>																	
A3			ТС-670.01.00 СБ	Оборочной чертеж	×	×	×	×	×	×	×	×	×	×	×	×	×	×	×	×	×
				<u>Детали</u>																	
A3	1		ТС-670.01.01 - 03	Подушка	1	1															
			- 04	Подушка			1	1	1												
			- 05	Подушка						1	1	1									
			- 06	Подушка												1	1				
*)	2		ТС-670.01.02 - 07	Скоба	1																*) А4; А3
			- 08	Скоба		1															
			- 09	Скоба			1		1												
			- 10	Скоба				1		1											
			- 11	Скоба					1		1										

Изм.	Лист	№ докум.	Лист	Дата	ТС-670.01.00	Лист
						3

Формат А4

Формат	Зона	Лист	Обозначение	Наименование	Кол. на исполн. ТС-670.01.00-											Примеч.					
					10	11	12	13	14	15	16	17	18	19							
*)	2		ТС-670.01.02 - 12	Скоба												1					*) А4; А3
			- 13	Скоба													1				
*)	3		ТС-670.01.03 - 07	Ребро	2																*) А4; А3
			- 08	Ребро		2															
			- 09	Ребро			2		2												
			- 10	Ребро				2		2											
			- 11	Ребро					2		2										
			- 12	Ребро								2									
			- 13	Ребро													2				
*)	4		ТС-670.01.04 - 03	Ушко	4	4															*) А4; А3
			- 04	Ушко			4	4	4												
			- 05	Ушко						4	4	4									
			- 06	Ушко													4	4			

Изм.	Лист	№ докум.	Лист	Дата	ТС-670.01.00	Лист
						4

Формат А4

Формат Листа	Лист	Обозначение	Наименование	Кол. на исполн. ТС-670.01.00-																
				20	21	22	23	24	25	26	27	28	29							
			<u>Документация</u>																	
A3		ТС-670.01.00 СБ	Сборочный чертеж	×	×	×	×	×	×	×	×	×	×	×	×	×	×	×	×	×
			<u>Детали</u>																	
A3	1	ТС-670.01.01 - 06	Подушка	1																
		- 07	Подушка		1	1	1													
		- 08	Подушка					1	1	1										
		- 10	Подушка								1	1	1							
*)	2	ТС-670.01.02 - 14	Скоба	1																*) A4; A3
		- 15	Скоба		1															
		- 16	Скоба			1														
		- 17	Скоба				1													
		- 18	Скоба					1												
		- 19	Скоба						1											
		- 20	Скоба							1										

Изм.	Лист	№ докум.	Подп.	Дата
			Кол. Иванова	

ТС-670.01.00

Лист

5

Формат А4

Формат Листа	Лист	Обозначение	Наименование	Кол. на исполн. ТС-670.01.00-										Примечание							
				20	21	22	23	24	25	26	27	28	29								
*)	2	ТС-670.01.02 - 21	Скоба									1									*) A4; A3
		- 22	Скоба											1							
		- 23	Скоба																	1	
*)	3	ТС-670.01.03 - 14	Ребро	3																	*) A4; A3
		- 15	Ребро		3																
		- 16	Ребро			3															
		- 17	Ребро				3														
		- 18	Ребро					3													
		- 19	Ребро						3												
		- 20	Ребро							3											
		- 21	Ребро								3										
		- 22	Ребро									3									
		- 23	Ребро										3								
*)	4	ТС-670.01.04 - 06	Ушко	4																	*) A4; A3
		- 07	Ушко		4	4	4														
		- 08	Ушко					4	4	4											
		- 09	Ушко								4	4	4								

Изм.	Лист	№ докум.	Подп.	Дата
			Кол. Иванова	

ТС-670.01.00

Лист

6

Формат А4

Формат Листа	Лист	Обозначение	Наименование	Кол. на исполн. ТС-670.01.00-										Примечание			
				30	31	32	33	34	35	36	37	38	39				
			<u>Документация</u>														
A3		ТС-670.01.00 СБ	Сборочный чертеж	×	×	×	×	×	×	×	×	×	×	×	×	×	
			<u>Детали</u>														
A3	1	ТС-670.01.01 - 12	Подушка	1	1	1											
		- 14	Подушка				1	1	1								
		- 16	Подушка								1	1	1				
		- 18	Подушка														1
*)	2	ТС-670.01.02 - 24	Скоба	1													*) A4; A3
		- 25	Скоба			1											
		- 26	Скоба				1										
		- 27	Скоба					1									
		- 28	Скоба						1								
		- 29	Скоба							1							
		- 30	Скоба									1					

Изм.	Лист	№ док.	Год	Дата

ТС-670.01.00

Лист

7

Формат А4

Изм. № подл.	подп. и дата	зам. инж. №	Изм. № подл.	подп. и дата

Формат Листа	Лист	Обозначение	Наименование	Кол. на исполн. ТС-670.01.00-										Примечание			
				30	31	32	33	34	35	36	37	38	39				
*)	2	ТС-670.01.02 - 31	Скоба										1				*) A4; A3
		- 32	Скоба											1			
		- 33	Скоба												1		
*)	3	ТС-670.01.03 - 24	Ребро	3													*) A4; A3
		- 25	Ребро			3											
		- 26	Ребро				3										
		- 27	Ребро					3									
		- 28	Ребро						3								
		- 29	Ребро							3							
		- 30	Ребро								3						
		- 31	Ребро									3					
		- 32	Ребро										3				
		- 33	Ребро											3			
*)	4	ТС-670.01.04 - 10	Ушко	4	4	4											*) A4; A3
		- 11	Ушко				4	4	4								
		- 12	Ушко							4	4	4					
		- 13	Ушко										4				

Изм.	Лист	№ док.	Год	Дата

ТС-670.01.00

Лист

8

Формат А4

Формат	Зона	Поз	Обозначение	Наименование	Кол. на исполн. ТС-670.01.00-										Примечание		
					40	41	42	43	44	45	46	47	48	49			
				<u>Документация</u>													
A3			ТС-670.01.00 СБ	Сборочный чертеж	X	X	X	X	X	X	X	X	X	X	X	X	
				<u>Детали</u>													
A3	1		ТС-670.01.01 - 18	Подушка	1	1											
			- 20	Подушка			1	1	1								
			- 22	Подушка						1	1	1					
			- 24	Подушка									1	1			
*)	2		ТС-670.01.02 - 34	Скоба	1												*) A4; A3
			- 35	Скоба		1											
			- 36	Скоба			1										
			- 37	Скоба				1									
			- 38	Скоба					1								
			- 39	Скоба						1							
			- 40	Скоба							1						

Изм.	Лист	№ докум.	Подп.	Дата	ТС-670.01.00	Лист
						9

Формат А4

Формат	Зона	Поз	Обозначение	Наименование	Кол. на исполн. ТС-670.01.00-										Примечание		
					40	41	42	43	44	45	46	47	48	49			
*)	2		ТС-670.01.01 - 41	Скоба													*) A4; A3
			- 42	Скоба													
			- 43	Скоба													
*)	3		ТС-670.01.03 - 34	Ребра	5												
			- 35	Ребра		5											
			- 36	Ребра			5										
			- 37	Ребра				5									
			- 38	Ребра					5								
			- 39	Ребра						5							
			- 40	Ребра							5						
			- 41	Ребра								5					
			- 42	Ребра									5				
			- 43	Ребра										5			
*)	4		ТС-670.01.04 - 13	Ушко	4	4											*) A4; A3
			- 14	Ушко			4	4	4								
			- 15	Ушко						4	4	4					
			- 16	Ушко									4	4			

Изм.	Лист	№ докум.	Подп.	Дата	ТС-670.01.00	Лист
						10

Формат А4

Формат Листа	Лист	Обозначение	Наименование	Кол. на исполн. ТС-670.01.00-							Примечание
				50	51	52	53	54	55	56	
			Документация								
A3		ТС-670.01.00 СБ	Сборочный чертеж	×	×	×	×	×	×		
			Детали								
A3	1	ТС-670.01.01 - 24	Подушка	1							
		- 26	Подушка		1	1	1				
		- 28	Подушка					1	1	1	
*)	2	ТС-670.01.02 - 44	Скоба	1							*) A4; A3
		- 45	Скоба		1						
		- 46	Скоба			1					
		- 47	Скоба				1				
		- 48	Скоба					1			
		- 49	Скоба						1		
		- 50	Скоба							1	

Изм. Лист № докум. Подп. Дата
Коп. Иванова

ТС-670.01.00

Лист
11

Формат А4

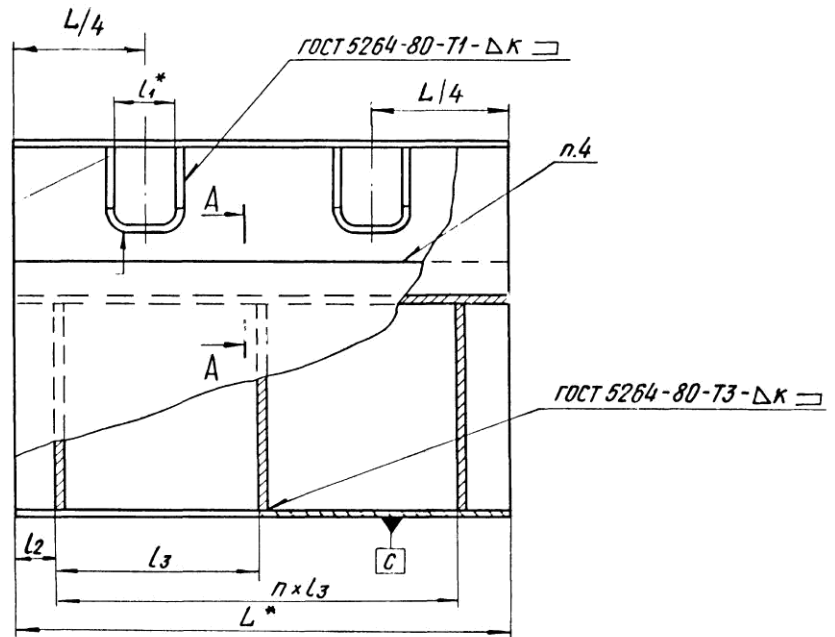
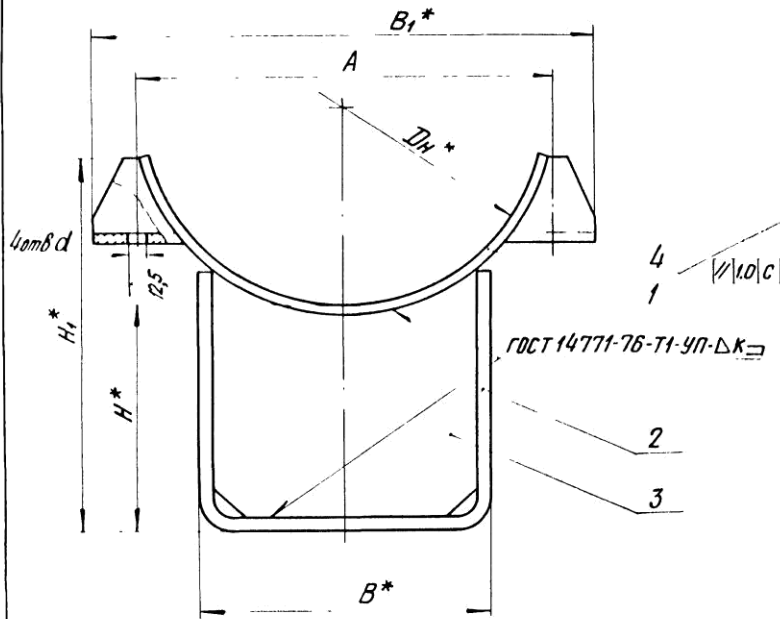
Формат Листа	Лист	Обозначение	Наименование	Кол. на исполн. ТС-670.01.00-							Примечание
				50	51	52	53	54	55	56	
*)	3	ТС-670.01.03 - 44	Ребро	5							*) A4; A3
		- 45	Ребро		5						
		- 46	Ребро			5					
		- 47	Ребро				5				
		- 48	Ребро					5			
		- 49	Ребро						5		
		- 50	Ребро							5	
*)		ТС-670.01.04 - 16	Ушко	4							*) A4; A3
		- 17	Ушко		4	4	4				
		- 18	Ушко					4	4	4	

Изм. Лист № докум. Подп. Дата
Коп. Иванова

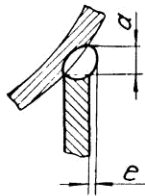
ТС-670.01.00

Лист
12

Формат А4



A-A



5. Требования к выполнению сварного шва и контроль сварного шва в соответствии с ТС-659Д.

- 1.* Размеры для справок.
2. H14 ; $\pm 1T^{14}$
3. Сварку производить электродом типа Э42 ГОСТ 9467-75.
4. Сварка полуавтоматическая в углекислом газе, проволока СВ-08А, СВ-08АА, СВ-08ГС ГОСТ 2246-70.

Таблицу исполнений см. на листе 2.

					ТС-670.01.00.СБ			
Изм	Лист	№ докум.	Подп.	Дата	Корпус	Лит.	Масса	Масштаб
Разраб.	Степанова	Лисенко	08.85	См. табл.		—		
Пров.	Венитченко	Васильев	08.95	Лист 1		Листов 2		
Г. контр.								
И. контр.	Паутов	Воронин	08.95		АООТ "СЗЭМП"			
Утв.	Андреев				Формат А3			

Коп. Иванова

Обозначение	Для трудо-проводов ДН	L*	A	H*	H ₁ *	B*	B ₁ *	l ₂	l ₃	l ₁ *	κ	a	e	d	п	Масса, кг
ТС-670.01.00				100	112											3,20
-01	57	74	150	162	30	90						5	п			3,80
-02			200	212					24					12		3,40
-03			100	120												3,60
-04	76	92	150	170		110										4,80
-05			200	220	50							4	1			5,90
-06			100	120												3,80
-07	89	108	150	170		140										4,90
-08			200	220				85	170		4			14	1	6,10
-09			100	135												5,00
-10	108	128	150	185		150						7	0			6,30
-11			200	235												7,60
-12			100	140												5,70
-13	133	340	156	150	190	90	190			28						7,00
-14			200	240												8,30
-15			100	155								6	1			6,30
-16	159	182	150	205		220										7,60
-17			200	255												8,90
-18			100	180										15		14,60
-19	219	242	150	230		290						10				17,40
-20			200	280	180											20,20
-21			100	200												16,00
-22	273	298	150	250		360						8				19,00
-23			200	300				30	140		6		2			21,60
-24			100	220										2		22,00
-25	325	354	150	270		435						12				25,20
-26			200	320	280					35						28,60
-27			100	250										23		22,60
-28	377	406	150	300		480						10				26,00
-29			200	350												29,40

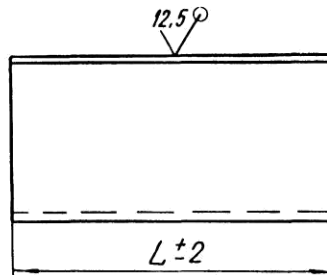
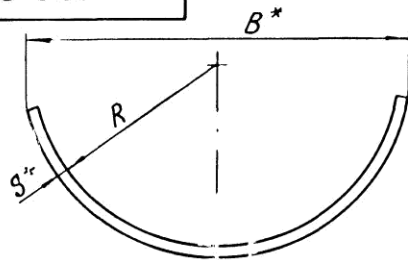
Обозначение	Для трудо-проводов ДН	L*	A	H*	H ₁ *	B*	B ₁ *	l ₂	l ₃	l ₁ *	κ	a	e	d	п	Масса, кг
ТС-670.01.00-30				100	260											27,0
-31	426	470	150	310	280	540						6	8			31,3
-32			200	360						50				2	27	35,0
-33			100	295												41,0
-34	530	340	570	150	345		640	30							2	46,5
-35			200	395	380											52,0
-36			100	340												43,5
-37	630	680	150	390		750								4		49,2
-38			200	440												54,7
-39			100	375										8	12	102,0
-40	720	770	150	425		840			60							117,2
-41			200	475										2		131,0
-42			100	420												108,0
-43	820	870	150	470	500	940		140							34	122,0
-44			200	520												135,7
-45			100	460												127,1
-46	920	980	150	510		1070	55									141,3
-47			200	560											4	155,1
-48		680	100	520					65							161,1
-49	1020	1090	150	570	600	1185								4		178,5
-50			200	620										16		194,8
-51			100	610												188,2
-52	1220	1290	150	660		1380				10						206,5
-53			200	710	700										40	224,8
-54			100	700					80							200,0
-55	1420	1490	150	750		1590								14	5	218,8
-56			200	800												243,1
-57			100	250												23,6
-58	377	340	410	150	300	280	480	30		35	6	10	2	23	2	27,0
-59			200	350												30,4

Изм.	Лист	№ докум.	Подп.	Дата

ТС-670.01.00 СБ

Лист
2

кол. Иванов



Размеры в мм

Обозначение	Для трубопроводов Дн	R	B*	L±2	S*	Длина развертки*	Масса, кг	
ТС-670.01.01	57	29	55	340	4	65	0,69	
-01	76	38	74			90	0,66	
-02	89	45	84			100	0,71	
-03	108	55	110			140	0,99	
-04	133	67	130			160	1,69	
-05	159	80	160			200	2,13	
-06	219	110	222		6	290	4,60	
-07	273	138	275			360	6,00	
-08	325	165	330			440	7,00	
-09	377	190	380			80	520	1,90
-10						340		
-11	426	215	430			100	580	4,00
-12				340	8	12,40		

Продолжение

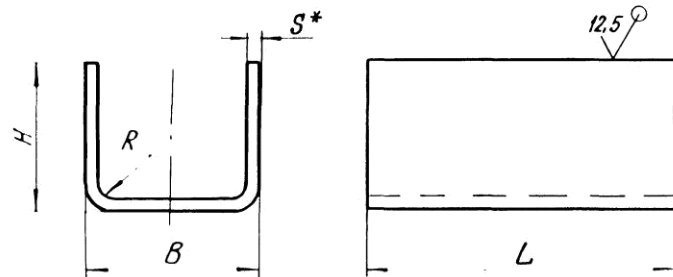
Обозначение	Для трубопроводов Дн	R	B*	L±2	S*	Длина развертки*	Масса, кг	
ТС-670.01.01-43	530	266	530	100	8	700	4,5	
-14				340			15,0	
-15	630	316	630	120		870	6,5	
-16				340			18,5	
-17	720	362	725	120		1000	7,5	
-18				680			43,0	
-19	820	412	825	150		10	1150	11,0
-20				680				49,0
-21	920	464	925	150			1265	15,0
-22				680				68,0
-23	1020	514	1030	150			1440	17,0
-24				680				77,0
-25	1220	614	1230	200	1735		27,0	
-26				680			93,0	
-27	1420	714	1430	200	2030		32,0	
-28				680			108,0	

1. * Размеры для справок.

2. $\pm \frac{1T14}{2}$

				ТС-670.01.01			
Изм. Лист	№ докум.	Подп.	Дата	Подушка	Лист	Масса	Масштаб
Разраб.	Степанова	Силкин	08.95		См. табл.	—	
Проб.	Федотов	Великий	08.95		Лист	Листов 1	
Т. контр.							
И. контр.	Пачатов	Федотов	09.95	Лист	Б-ПН-5 ГОСТ 19903-74 Ст 3 с п 5 ГОСТ 14637-89		А00Т "СЗЭМП"
Утв.	Ильинский						Формат А3

Коп. Иванова



Продолжение

Обозначение	Дн	В	Н	Л	Р	S*	Длина развертки*	Масса, кг
ТС-670.01.02-10	133-	90	155	340	8	4	390	4,27
-11	159		205				490	5,34
-12	219	180	130		420	7,00		
-13			180		520	8,60		
-14			230		620	10,20		
-15			120		400	6,60		
-16			273		170	500	8,30	
-17			220		600	9,90		
-18	325	280	160		580	9,30		
-19			210		680	10,90		
-20			260	780	12,50			
-21			145	550	8,50			
-22	377	195	650	10,10				

Размеры в мм

Обозначение	Дн	В	Н	Л	Р	S*	Длина развертки*	Масса, кг
ТС-670.01.02			98				210	2,24
-01	57	30	148	340	8	4	260	2,77
-02			198				310	3,31
-03			102				244	2,60
-04	76-89	50	152				344	3,67
-05			202				444	4,70
-06			110				300	3,30
-07	108	90	160				400	4,38
-08			210				500	5,40
-09	133-159		105				290	3,20

- * Размер для справок.
- h 16 ; ± $\frac{IT16}{2}$.

Продолжение таблицы см. на листе 2

				ТС-670.01.02				
Изм	Лист	№ докум	Подп.	Дата	Скоба	Лист	Масса	Масштаб
Разраб.	Степанов	Иванов	Иванов	12.95		См. табл.		
Проб.	Федотов	Иванов	Иванов	12.95		Лист 1	Листов 2	
Т. контр.								
И. контр.	Паутов	Иванов	Иванов	12.95	Лист	Б-ПН-5 ГОСТ 19903-74 СтЗсп5 ГОСТ 14637-89		АООТ "СЗЭМП"
Утв.	Стрепыжков							Формат А3

кол. Иванова

ТС-670.01.03

Продолжение

Обозначение	R	B	S*	c	H	H ₁	Масса, кг
ТС-670.01.03 - 23	196	265	6	15	235	185	2,5
- 24	224				125	82	1,2
- 25					175	132	1,9
- 26					225	182	2,5
27		275	150	82	2,4		
28	200		132	3,5			
29	250		182	4,6			
30	140		82	2,2			
31	325	362	8	16	190	132	3,4
- 32	240				182	4,5	
- 33	370				170	82	3,8
- 34					220	132	6,0
- 35		270	182	7,9			
- 36		155	82	4,0			
- 37	420	482	8	16	205	132	5,8
- 38	255				182	7,7	
- 39	474				140	80	3,7
- 40					190	130	5,6
- 41		240	180	7,5			
- 42		160	76	5,6			
- 43	524	578	10	20	210	126	7,9
- 44	260				176	10,1	
- 45	175				76	5,8	
46	624				225	126	8,4
47	724	678	10	20	275	176	11,0
- 48					160	76	5,5
- 49					210	126	8,2
- 50					260	176	12,0

Изм.	Лист	№ докум.	Подп.	Дата	ТС-670.01.03	Лист
						2

Коп. Иванова

ТС-670.01.02

Продолжение

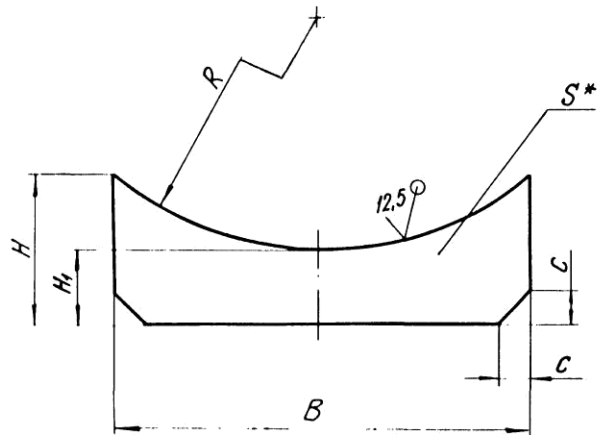
Обозначение	Дн	B	H	L	R	S*	Длина разберт. ку	Масса, кг
ТС-670.01.02 - 23	377	280	245	340	12	6	750	11,7
- 24	135		525				8,7	
- 25	185		625				10,2	
- 26	235		725				11,8	
- 27	530	380	160	680	16	8	675	14,9
- 28			210				775	17,0
- 29			260				875	19,2
- 30			150				655	14,3
- 31	630	200	755	16,4				
- 32	720	500	250	680	16	8	855	18,6
- 33			180				835	36,0
- 34			230				935	40,1
- 35			280				1035	44,4
- 36	820	500	170	680	16	8	815	37,7
- 37			220				915	39,0
- 38			270				1015	43,2
- 39			155				785	33,6
- 40	920	205	885	37,9				
- 41	1020	600	255	680	16	8	985	42,2
- 42			175				920	49,0
- 43			225				1020	54,6
- 44			275				1120	59,9
- 45	1220	700	190	680	16	8	1050	56,0
- 46			240				1150	61,3
- 47			290				1250	66,6
- 48			175				1020	54,3
- 49	1420	225	1120	59,6				
- 50	275	1220	64,9					

Изм. № подл. Подп. и дата
Изм. № подл. Подп. и дата
Изм. № подл. Подп. и дата
Изм. № подл. Подп. и дата

Изм.	Лист	№ докум.	Подп.	Дата	ТС-670.01.02	Лист
						2

Коп. Иванова

Формат А4



Размеры в мм

Обозначение	R	B	S*	c	H	H ₁	Масса, кг
ТС-670.01.03					92	90	0,06
-01	33	20	4	10	142	140	0,09
-02					192	190	0,12
-03					95	90	0,09
-04	48	40			145	140	0,14
-05					195	190	0,19
-06					100	90	0,25
-07	72	80		15	150	140	0,37
-08					200	190	0,50
-09					100	90	0,24
-10	84				150	140	0,37
-11					200	190	0,49

Продолжение

Обозначение	R	B	S*	c	H	H ₁	Масса, кг	
ТС-670.01.03 -12					120	85	0,74	
-13	116	165	6	15	170	135	1,13	
-14					220	185	1,52	
-15					110	85	0,73	
-16	144				160	135	1,12	
-17					210	185	1,51	
-18					150	85	1,30	
-19	172				200	135	1,90	
-20					265	250	185	2,50
-21						135	85	1,30
-22	196					185	135	1,90

1.* Размер для справок.

2. h14; ± $\frac{1T14}{2}$.

Продолжение таблицы см. лист 2

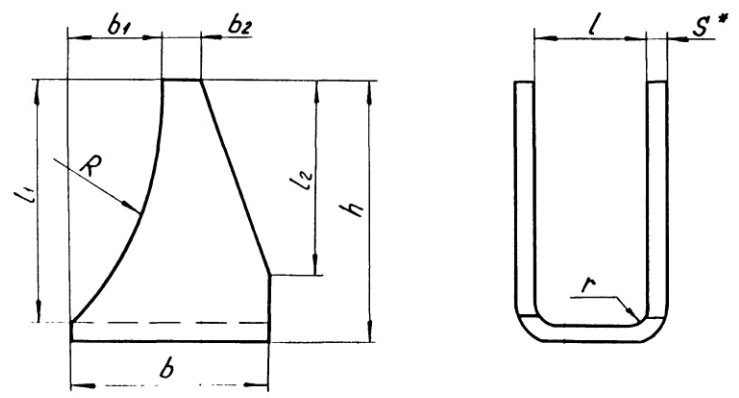
ТС-670.01.03						
Изм.	Лист	№ докум.	Подп.	Дата	Редеро	
Разраб.		Стелополова			Лит.	Масса
Проб.		Федотов			См. табл.	Масштаб
Т. контр.					Лист 1	Листов 2
И. контр.		Паутов			Лист 5-ПН-5 ГОСТ 19903-74	
Утв.		Коренькина			Ст3сп5 ГОСТ 14637-89	
					АООТ «СЗЭМП»	
					Формат А3	

Коп. Иванова

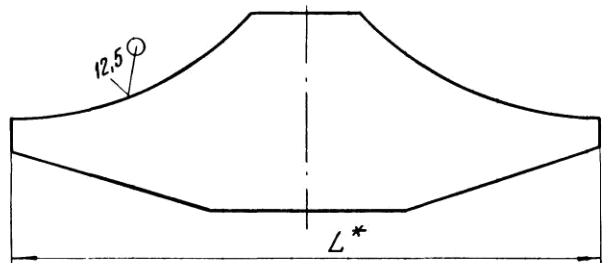
Формат А3

TC-670.01.04

Δ(✓)



Развертка



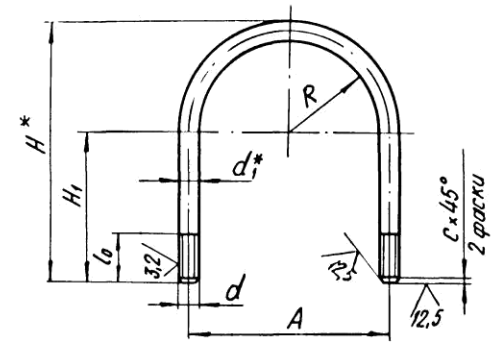
- 1.* Размеры для справок.
- 2. $h 14; \pm \frac{17.16}{2}$

Таблицу исполнений см. лист 2

					TC-670.01.04		
Изм	Лист	№ докум.	Подп.	Дата	Лит.	Масса см табл.	Масштаб
Разраб.	Пров.	Величинно	Величинно	02.85			
Г. контр.				02.96	Лист 1	Листов 2	
И.контр.	Пачтов	Величинно	02.95	Лист	А00Т		
Утв.	Стрельникова			См 3сп5 ГОСТ 14637-89	„СЗЭМП“		
Коп. Иванова					Формат А4		

TC-670.00.01

Δ(✓)



- 1.* Размер для справок.
- 2. $\pm \frac{17.14}{2}$

Таблицу исполнений см. на листе 2

					TC-670.00.01		
Изм	Лист	№ докум.	Подп.	Дата	Лит.	Масса см табл.	Масштаб
Разраб.	Пров.	Величинно	Величинно	02.85			
Г. контр.				02.96	Лист 1	Листов 2	
И.контр.	Пачтов	Величинно	02.95	Круг	Вd ГОСТ 2590-88		
Утв.	Стрельникова			20 ГОСТ 1050-88	А00Т		
Коп. Иванова					Формат А4		

размеры в мм

Обозначение	Для трубопроводов ДН	R	b	b ₁	b ₂	h	l	l ₁	l ₂	L*	r	S*	Масса, кг			
ТС-670.01.04	57	32	30													
- 01	76	42	30	12	5	20 ^{-0,52}	24 ^{+1,0}	11,5	10	58	7	4	0,04			
- 02	89	48	40			25 ^{-0,52}	28 ^{+1,0}	14	15	72			0,07			
- 03	108	59	30	9									0,05			
- 04	133	71	50	20		30 ^{-0,52}	30 ^{+1,0}	25	20	85			0,09			
- 05	159	84	50	20		40 ^{-0,62}		34		105			0,12			
- 06	219	118	60	26	10	50 ^{-0,74}	36 ^{+1,6}	4,5	35	135	10	6	0,21			
- 07	273	144	65				55 ^{-0,74}		50	40			145	0,29		
- 08	325	171	80				60 ^{-0,74}	40 ^{+1,6}	55	50			150	0,39		
- 09	377	196	75				65 ^{-0,74}		60				160	0,53		
- 10	426	223	90			35	80 ^{-0,74}	52 ^{+1,6}	70	70			200	0,76		
- 11	530	274	100	45			90		240	1,00						
- 12	630	324	110	50	15	120 ^{-0,87}		110	90	290	14	8	1,03			
- 13	720	370	120	60		140 ^{-1,00}	60 ^{+1,6}	130		330			1,27			
- 14	820	420														
- 15	920	472		55		150 ^{-1,00}	65 ^{+1,6}	140	110	350			18	10	1,83	
- 16	1020	524	125	50												
- 17	1220	624														
- 18	1420	724		45		170 ^{-1,00}	80 ^{+1,6}	160	130	400	22	12	2,54			

Изм.	Лист	№ докум.	Подп.	Дата

ТС-670.01.04

Лист

2

Кол. Иванова

Формат А3

Размеры в мм

Обозначение	Для трубопроводов Ди	R	H *	H ₁	L ₀	A	d	d ₁ *	c	Длина * развертки	Масса, кг
ТС-670.00.01	57	32	100	58	30	74	M10-8g	10	1,6	232	0,14
-01	76	42	112	60		92				268	0,16
-02	89	48	130	70		108	M12-8g	12		310	0,27
-03	108	58	150	80	128	361			0,32		
-04	133	70	186	100	50	156	M16-8g	16	2,0	445	0,70
-05	159	83	210	110		182				506	0,80
-06	219	114	240		242	600				0,90	
-07	273	140	285	130	70	296	M20-8g	20	2,5	725	1,10
-08	325	167	325	140		354				835	2,00
-09	377	193	365	150		406				940	2,30

Изм.	Лист	№ докум.	Подп.	Дата

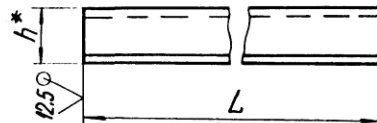
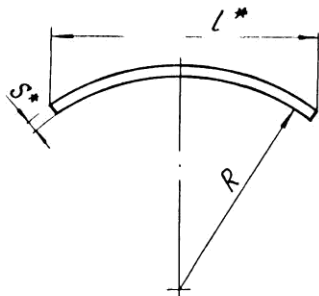
Кол. Иванов

ТС-670.00.01

Лист

2

Формат А3



Размеры в мм

Обозначение	R	S*	l*	L	h*	Длина * развертки	Масса, кг
ТС-670.00.02	30	3	40	100	8	40	0,08
-01	38				8,1	42	0,09
-02	45				9	50	0,11
-03	54	4	58		11,2	60	0,17
-04	66		65		11,5	65	0,20
-05	80	8	78		13	80	0,25
-06	110		110		21	110	0,69
-07	136		133	23	135	0,85	

Продолжение

Обозначение	R	S*	l*	L	h*	Длина * развертки	Масса, кг
ТС-670.00.02-08	162	8	157	100	27	160	1,0
-09	188		180		29	185	1,15
-10	213		185		28	190	1,2
-11	265	10	230		35	235	1,87
-12	315	12	275		42	280	2,6
-13	360		315		46	320	4,5
-14	410		355		50	365	5,1
-15	460	14	400	150	57	405	6,6
-16	510		445		62	450	7,5
-17	610		525		71	540	9,0
-18	710		550		68	560	10,8

1.* Размер для справок.

2. $\pm \frac{IT_{14}}{2}$.

				ТС-670.00.02				
Изм.	Лист	№ докум	Подп.	Дата	Упор	Лист	Масса	Масштаб
Разраб.	Степанова	Иванов	Иванов	08.95		См. табл.	—	
Пров.	Величенко	Иванов	08.95	Лист		Листов 1		
Т. контр.								
И. контр.	Паутов	Иванов	08.95	Лист	Б-ПН-С ГОСТ 19903-74	АООТ "СЗЭМП"		
Утв.	Иванов				Ст 3 сн 5 ГОСТ 14637-89	Формат А3		

кол. Иванова

Формат А3