

УНИФИЦИРОВАННАЯ ДОКУМЕНТАЦИЯ НА КОНСТРУКЦИИ И УЗЛЫ
ЗДАНИЙ И СООРУЖЕНИЙ

СЕРИЯ 5.903-13

ИЗДЕЛИЯ И ДЕТАЛИ ТРУБОПРОВОДОВ
ДЛЯ ТЕПЛОВЫХ СЕТЕЙ

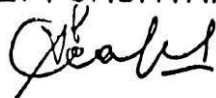
выпуск 7-95

ОПОРЫ ТРУБОПРОВОДОВ НЕПОДВИЖНЫЕ
РАБОЧИЕ ЧЕРТЕЖИ

РАЗРАБОТАНО

АООТ „СЕВЗАПЭНЕРГОМОНТАЖПРОЕКТ“

Главный инженер

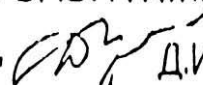


В.И. Есарева

УТВЕРЖДЕНО

АООТ „ЭНЕРГОМОНТАЖПРОЕКТ“

Главный инженер



Д.И. Кривошеина

СОГЛАСОВАНО

АООТ „ОБЪЕДИНЕНИЕ ВНИПИЭНЕРГОПРОМ“

Главный инженер письмо №40/2020/33 от 17.02.17 г. С. Борисна

УНИФИЦИРОВАННАЯ ДОКУМЕНТАЦИЯ НА КОНСТРУКЦИИ И УЗЛЫ
ЗДАНИЙ И СООРУЖЕНИЙ

СЕРИЯ 5.903-13

ИЗДЕЛИЯ И ДЕТАЛИ ТРУБОПРОВОДОВ
ДЛЯ ТЕПЛОВЫХ СЕТЕЙ

выпуск 7 - 95

ОПОРЫ ТРУБОПРОВОДОВ НЕПОДВИЖНЫЕ

РАБОЧИЕ ЧЕРТЕЖИ

СОДЕРЖАНИЕ

Обозначение	Наименование	Стр.
ТС-659 Д	Технические требования	4-25
ТС-659.00.00	Опора неподвижная хомутовая трубопроводов Дн 32 - 219 мм Спецификация	26
ТС-659.00.00 СБ	Опора неподвижная хомутовая трубопроводов Дн 32 - 219 мм	27
ТС-659.00.01	Упор	28
ТС-659.00.02	Хомут	28
ТС-660.00.00	Опора неподвижная двухупорная трубопроводов Дн 32-1420 мм Спецификация	29,30
ТС-660.00.00 СБ	Опора неподвижная двухупорная трубопроводов Дн 32-1420 мм	31-33
ТС-660.01.00	Упор. Спецификация	34-36
ТС-660.01.00 СБ	Упор	37
ТС-660.01.01	Плита	38
ТС-660.01.02	Ребро	39
ТС-661.00.00	Опора неподвижная четырехупорная трубопроводов Дн 133-1420 мм Спецификация	40,36
ТС-661.00.00 СБ	Опора неподвижная четырехупорная трубопроводов Дн 133-1420 мм	41-43
ТС-662.00.00	Опора неподвижная двухупорная усиленная трубопроводов Дн 108 - 1420 мм Спецификация	44,45
ТС-662.00.00 СБ	Опора неподвижная двухупорная трубопроводов Дн 108 - 1420 мм	46-48
ТС-662.01.00	Упор усиленный. Спецификация.	49,50
ТС-662.01.00 СБ	Упор усиленный	51

Обозначение	Наименование	Стр.
ТС-662.01.01	Подушка	52
ТС-663.00.00	Опора неподвижная двухупорная усиленная трубопроводов Дн 219-1420 мм Спецификация	53,54
ТС-663.00 СБ	Опора неподвижная двухупорная усиленная трубопроводов Дн 219-1420 мм	55-57
ТС-664.00.00	Опора неподвижная четырехупорная усиленная трубопроводов Дн 426-1420 мм Спецификация	58
ТС-664.00.00 СБ	Опора неподвижная четырехупорная усиленная трубопроводов Дн 426-1420 мм	59,60
ТС-665.00.00	Опора неподвижная двухупорная сальниковых компенсаторов Дн 530-820. Спецификация	61
ТС-665.00.00 СБ	Опора неподвижная двухупорная сальниковых компенсаторов Дн 530-820 мм	62,63
ТС-665.01.00	Упор. Спецификация	61
ТС-665.01.00 СБ	Упор	64
ТС-665.01.01	Плита	64
ТС-666.00.00	Опора неподвижная щитовая трубопроводов Дн 108 - 1420 мм Спецификация	65,66
ТС-666.00.00 СБ	Опора неподвижная щитовая трубопроводов Дн 108 - 1420 мм	67-69
ТС-666.01.00	Щит. Спецификация	70,71,69
ТС-666.01.00 СБ	Щит	72
ТС-666.01.01	Полукольцо	73

Продолжение

Обозначение	Наименование	Стр.
ТС-667.00.00	Опора неподвижная щитовая усиленная трубопроводов Дн426-1420. Спецификация	74
ТС-667.00.00 СБ	Опора неподвижная щитовая усиленная трубопроводов Дн 426 - 1420 мм	75, 76
ТС-667.01.00	Щит. Спецификация	77
ТС-667.01.00 СБ	Щит	78
ТС-667.00.01	Полукольцо	79
ТС-667.01.01	Ребро	79
ТС-668.00.00	Опора неподвижная боковая трубопроводов Дн 219-1420. Спецификация	80, 81, 86
ТС-668.00.00 СБ	Опора неподвижная боковая трубопроводов Дн 219 - 1420 мм	82 - 84
ТС-668.01.00	Упор боковой. Спецификация	85, 86
ТС-668.01.00	Упор боковой	87
ТС-668.01.01	Плита	88
ТС-668.01.02	Планка	88
ТС-668.00.01	Подушка	89
ТС-669.00.00	Опора неподвижная хомутовая трубопроводов Дн 108 - 1020 мм. Спецификация	90 - 92
ТС-669.00.00 СБ	Опора неподвижная хомутовая трубопроводов Дн 108 - 1020 мм	93 - 95
ТС-669.00.01	Хомут	96
ТС-670.00.00	Опора неподвижная хомутовая с корпусом трубопроводов Дн 57-377мм. Спецификация	97 - 99
ТС-670.00.00 СБ	Опора неподвижная хомутовая с корпусом трубопроводов Дн 57-377мм	100, 101

Обозначение	Наименование	Стр.
ТС-670.01.00	Корпус. Спецификация	102-107
ТС-670.01.00 СБ	Корпус	108, 109
ТС-670.01.01	Подушка	110
ТС-670.01.02	Скоба	111, 112
ТС-670.01.03	Ребро	113, 112
ТС-670.01.04	Ушко	114, 115
ТС-670.00.01	Хомут	114, 116
ТС-670.00.02	Упор	117
ТС-671.00.00	Опора неподвижная бугельная с корпусом трубопроводов Дн 377-1420 мм. Спецификация	118-121
ТС-671.00.00 СБ	Опора неподвижная бугельная с корпусом трубопроводов Дн 377 - 1420 мм	122, 123
ТС-671.01.00	Бугель. Спецификация	124
ТС-671.01.00 СБ	Бугель	125, 126
ТС-671.00.01	Шпилька	125

2. НАЗНАЧЕНИЕ И ОБЛАСТЬ ПРИМЕНЕНИЯ

2.1. *Неподвижные опоры предназначены для трубопроводов тепловых сетей Ду 25...1400 мм, с параметрами среды Р_у до 4,0 МПа и рабочей температурой t_{раб} ≤ 425°С.*

3. ТЕХНИЧЕСКАЯ ХАРАКТЕРИСТИКА

3.1. *Типы и основные размеры неподвижных опор представлены в типовом проекте сведены в таблицу „Перечня неподвижных опор“ (см. приложение 1).*

3.2. *Материал, указанный в рабочих чертежах типового проекта – углеродистая сталь используется для изготовления неподвижных опор, применяемых в районах с расчетной температурой наружного воздуха до минус 30°С.*

3.3. *В случае применения неподвижных опор в районах с расчетной температурой наружного воздуха до минус 40°С для изготовления используется материал – сталь листовая низколегированная марки 17ГС-12, 17Г1С-12, 14Г2-12 по ГОСТ 19281-89, размеры опор и их деталей не изменяются.*

Для районов с расчетной температурой наружного воздуха до минус 60°С использовать сталь 09Г2С-14 по ГОСТ 19281-89.

3.4. *Материал элементов, привариваемых к трубопроводу или соприкасающихся с ним, должен соответствовать таблице.*

1. ВВЕДЕНИЕ

1.1. *Настоящие требования распространяются на рабочие чертежи типовых конструкций неподвижных опор трубопроводов тепловых сетей.*

1.2. *Типовые рабочие чертежи выполнены в соответствии с:*

РД-03-94 „Правила устройства и безопасной эксплуатации трубопроводов пара и горячей воды“ (далее по тексту „Правила пара и горячей воды“);

СНиП 3.05.03-85 „Тепловые сети“ (в части монтажа опор);

СНиП 2.04.07-86 „Тепловые сети“ (в части применения опор при проектировании);

СНиП III-18-75 „Металлические конструкции“;

СНиП II-23-81 „Строительные конструкции“ (в части применения сталей и сварочных материалов);

РД 34.15.027-93 (РТМ-1с-93) „Сварка, термообработка и контроль трудных систем котлов и трубопроводов при монтаже и ремонте оборудования электростанций“.

СНиП 2.03.11-85 „Защита строительных конструкций от коррозии“.

1.3. *Настоящие типовые рабочие чертежи выпущены взамен серии 4.903-10 „Изделия и детали трубопроводов для тепловых сетей“, выпуск 4 „Опоры трубопроводов неподвижные“.*

Вх 33974

ТС-659 Д

Изм.	Лист	И док.чм.	Подп.	Дата	Опоры трубопроводов неподвижные			Лит.	Лист	Листов
		Почтаб Стрельников		28.09.90	Технические требования				1	29
		Почтаб Горбачев		12.95				АООТ „СЗЭМП“		

Кап. Иванова

Формат А4

Формат А4

Изм. Лист И док.чм. Подп. Дата

Изм.	Лист	И док.чм.	Подп.	Дата	ТС-659 Д		Лист
							2

Изм. Лист И док.чм. Подп. Дата

Изм.	Лист	И док.чм.	Подп.	Дата
		Почтаб Стрельников		28.09.90
		Почтаб Горбачев		12.95

3.7. В упорных опорах основным элементом является упор, состоящий из плиты и ребер, в зависимости от воспринимаемой горизонтальной силы применяются двухупорные и четырехупорные опоры.

3.8. Для больших величин горизонтальных нагрузок предусмотрены двухупорные и четырехупорные опоры с усиленными упорами, позволяющие уменьшить местные напряжения в стенках трубопроводов.

3.9. Щитовые опоры представлены в обычном исполнении и в усиленном исполнении с дополнительным усиливающим кольцом в зависимости от величины воспринимаемой горизонтальной нагрузки.

3.10. Для горизонтальных и вертикальных нагрузок предусмотрены скобообразные неподвижные опоры с хомутом или с бугелями.

3.11. Для двухсторонних сальниковых компенсаторов предусмотрены двухупорные неподвижные опоры.

3.12. С целью обеспечения защиты трубопроводов от вредного воздействия блуждающих токов в опорах предусматривается электроизоляция.

Варианты конструкций защиты приведены в приложении 2 к техническим требованиям.

Марка стали	Категория	Обозначение НТД	Минимальная расчетная температура наружного воздуха, °С	Максимальная температура рабочей среды, °С
Ст3сп	5	ГОСТ 19281	-20	200
20	3	ГОСТ 1577		300
20К	11	ГОСТ 5520		425
17ГС	12	ГОСТ 19281	-40	350
17Г1С				
16ГС	11		-20	425
09Г2С	12		-40	
10Г2С1	14	-60		

Примечания:

Для трубопроводов по „Правилам пара и горячей воды“

1. Листовая сталь должна быть подвергнута всем видам испытания и контроля предусмотренного „Правилами пара и горячей воды“.

2. Лист по ГОСТ 1577 из стали марки 20 по ГОСТ 1050 должен поставляться с определением предела текучести $\sigma_T \geq 25 \text{ кгс/мм}^2$.

3. Допускается применение листовой стали марок Ст3сп5, 20, 20К до температуры минус 30°С при условии испытания на ударный изгиб при температуре минус 40°С ($KCV_{-40} \geq 3,0 \text{ кгс} \cdot \text{м/см}^2$).

3.5. Материал крепежных изделий находящихся вблизи трубопровода - сталь марок 30Х, 35Х или 40Х по ГОСТ 4543-71.

3.6. В типовом проекте представлены конструкции неподвижных опор, особенность которых состоит в свободном прилегании опорных элементов к несущей конструкции (без приварки), что позволяет разгрузить трубопровод тепловых сетей, а также несущие конструкции от действия крутящих моментов.

Изм. Лист № док. Подп. Дата

Изм.	Лист	№ док.	Подп.	Дата	ТС-659 Д	Лист 4

Изм. Лист № док. Подп. Дата

Изм.	Лист	№ док.	Подп.	Дата	ТС-659 Д	Лист 3

(сопрягаемые) поверхности и резьбовые части деталей опор должны защищаться от коррозии смазкой ПВК по ГОСТ 19537-83 или другой смазкой равноценного качества.

4.8. Предельные отклонения размеров по ГОСТ 25346-89 указаны в рабочих чертежах.

На поверхности деталей опор не допускаются пузыри, трещины, налеты, задиры, раковины и брызги металла от сварки и резки.

Обработанные детали не должны иметь острых кромок.

4.9. Сварка

4.9.1. Сварка соединений опорных конструкций, в том числе опор с трубопроводом - ручная электродуговая и полуавтоматическая порошковой проволокой или в защитных газах плавящимся электродом.

Сварку соединений опор с трубопроводом Ду до 100 мм рекомендуется выполнять вручную неплавящимся электродом в среде аргона с подачей присадочной проволоки.

4.9.2. Сварочные материалы по РД.34 15.027 (РТМ-1с) и СНиП II-23-81.

4.9.3. Требования к сварным швам.

1) Сварные швы выполняемые по ГОСТ 5264-80, ГОСТ 8713-70 и ГОСТ 14771-76 должны соответствовать требованиям СНиП III-18-75.

2) Сварные швы, соединяющие опоры с трубопроводом подведомственным «Правилам пара и горячей воды» по РД.34 15.027 (РТМ-1с-93).

4.9.4. Контроль сварных соединений

1) Контроль сварных соединений опор по СНиП III-18-75.

2) Контроль сварных соединений опор с трубопроводом подведомственным «Правилам пара и горячей воды» РД-03-94:

- визуальный осмотр и измерения - 100% ;

4. ТЕХНИЧЕСКИЕ ТРЕБОВАНИЯ

4.1. Опоры неподвижные должны изготавливаться по рабочим чертежам ТС-659.00.00 ÷ ТС-671.00.00 в соответствии с настоящими требованиями.

4.2. Детали опор следует изготавливать из стали марок, указанных в рабочих чертежах и в соответствии с п.п. 3.2-3.5 настоящих технических требований.

Допускается при соответствующем технико-экономическом обосновании применять стали других марок по СНиП II-23-81 и РД-03-94.

4.3. Опоры должны выдерживать нагрузки предусмотренные рабочими чертежами. После снятия нагрузок детали опор не должны иметь трещин, надрывов, остаточных деформаций.

4.4. Резьба на деталях должна соответствовать ГОСТ 24705-81. Допуски на резьбу по грубому классу: для болтов - 8g, гаек - 7H по ГОСТ 16093-81.

Выход резьбы, сбег, недорезы, проточки и фаски по ГОСТ 10549-80.

4.5. Крепежные изделия должны соответствовать стандартам указанным в рабочих чертежах. Вид антикоррозионного покрытия должен выбираться по ГОСТ 9.303-84 в зависимости от условий эксплуатации определяемых по ГОСТ 15150-69.

4.6. Защита от коррозии в соответствии со СНиП 2.03.11-85 и ГОСТ 9.401-91 должна указываться при заказе изделий.

4.7. Все детали и поверхности опор, за исключением резьбовых частей и поверхностей, сопрягаемых при монтаже с трубой или несущей конструкцией, должны быть окрашены дважды по грунту краской БТ-177 по ГОСТ 5631-79, а неокрашиваемые

Изм. Лист Ивл. И дата
Взам. инв. Ивл. И дата
Изм. Лист Ивл. И дата
Изм. Лист Ивл. И дата

ТС-659 Д

Лист
6

Формат А4

Изм. Лист Ивл. И дата
Взам. инв. Ивл. И дата
Изм. Лист Ивл. И дата
Изм. Лист Ивл. И дата

ТС-659 Д

Лист
5

Формат А4

Паронитовая прокладка и обжимающий их стальной оцинкованный лист соединяются между собой битумом марки М-IV по ГОСТ 9548-74, их размеры указываются проектной организацией в зависимости от опорных конструкций.

После приварки опоры к трубе, она покрывается изолом марки МРБ-ХII-2 по ГОСТ 10296-79.

Инв. № подл. / Изм. / Лист / Подл. и дата

Инв. № подл.	Изм.	Лист	Подл.	Дата	ТС-659 Д	Лист
						8

Формат А4

капиллярный (цветной или люминесцентный метод) или магнитопорошковая дефектоскопия для трубопроводов, подведомственных «Правилам пара и горячей воды», относящихся к:

II категории – не менее 15%;

III категории – не менее 10%;

IV категории – не менее 5%.

При выборочном контроле сварных соединений контролируется соединение по всей протяженности. Количество контролируемых сварных соединений определяется установленным объемом выборочного контроля.

4.9.5. Оценка качества сварных соединений:

1) Оценка качества сварных соединений опор по СНиП III-18-75;

2) Оценка качества сварных соединений опор с трубопроводом подведомственным «Правилам пара и горячей воды» по РД 34 15.027 (РТМ-1с-93).

4.10. При защите трубопроводов от вредного воздействия блуждающих токов необходимо предусмотреть электроизоляционную прокладку из паронита по ГОСТ 4818 снабженную металлическим кожухом из стального оцинкованного листа по ГОСТ 14918-80 для предохранения изоляции от механических повреждений. (Рекомендации применения электроизоляционных прокладок приведены в приложении 2 к техническим требованиям). Размеры паронитовой прокладки и металлического кожуха указывает проектная организация в зависимости от опорной конструкции.

4.11. В опорах с защитой от электрокоррозии, на трубу, в местах прилегания паронита, наносится изоляционный материал марки МРБ-ХII-2.

Инв. № подл. / Изм. / Лист / Подл. и дата

Инв. № подл.	Изм.	Лист	Подл.	Дата	ТС-659 Д	Лист
						7

Формат А4

осуществляться согласно требованиям технологического процесса предприятия-изготовителя.

5.5. Качество противокоррозионной защиты должно удовлетворять требованиям ГОСТ 9.014-78, качество лакокрасочного покрытия - ГОСТ 9.032-74.

5.6. Опоры допускается транспортировать любым видом транспорта.

5. МАРКИРОВКА, ТРАНСПОРТИРОВАНИЕ И ХРАНЕНИЕ

5.1. Маркировка

5.1.1. Готовые опоры должны иметь маркировку предприятия-изготовителя

5.1.2. Маркировка должна наноситься непосредственно на изделия ударным способом, эмалью ПФ-115 по ГОСТ 6465-76 или электрографическим способом по ГОСТ 26.020-80 и сохраняться до монтажа. Высота шрифта не должна быть менее 5 мм.

Место маркировки определяется предприятием-изготовителем и обводится яркой несмываемой краской.

5.1.3. Маркировка должна содержать: товарный знак предприятия-изготовителя; условное обозначение изделия.

5.1.4. Маркировка упаковки - по ГОСТ 14192-77.

5.2. Упаковка деталей и сборочных единиц опор должна соответствовать ГОСТ 23170-78 в части воздействия механических факторов при транспортировании, ГОСТ 15150-69 в части воздействия климатических факторов и обеспечивать их сохранность в течении двух лет.

5.3. Все пригодные к эксплуатации опоры должны подлежать временной противокоррозионной защите на период хранения и транспортирования в соответствии с требованиями п.п. 4.5÷4.7 настоящих требований.

5.4. Подготовка металлических поверхностей под противокоррозионную защиту, нанесение защитных покрытий и контроль их качества должны

Изм. Подп. и дата. Взам. инв.н. Инв. н/учет. Подп. и дата

Изм.	Лист	И докум.	Подп.	Дата	ТС-659 Д	Лист
						10

Формат А4

Изм. Подп. и дата. Взам. инв.н. Инв. н/учет. Подп. и дата

Изм.	Лист	И докум.	Подп.	Дата	ТС-659 Д	Лист
						9

Формат А4

элементы соприкасающиеся с трубопроводом из стали 20К-11, по чертежу ТС-663.00.00-05;

Опора 530×8-Ст3сп5-20К-11 ТС-663.00.00-05

То же из стали 17ГС-11:

Опора 530×8-17ГС-11 ТС-663.00.00-05.

Пример условного обозначения опоры неподвижной щитовой для трубопровода $D_n \times S$ (720×9) мм, из стали Ст3сп5 по чертежу ТС-666.00.00-12, Рис.1:

Опора 720×9-Ст3сп5 ТС-666.00.00-12

То же для трубопровода $D_n \times S$ (720×11) мм, из стали 20-3 по чертежу ТС-666.00.00-13, Рис.2:

Опора 720×11-20-3 ТС-666.00.00-13

То же с защитой от электрокоррозии:

Опора Э 720×11-20-3 ТС-666.00.00-13.

Инв. № подл. Подп. и дата Изм. № вкл. Подп. и дата

Изм.	Лист	И докум.	Подп.	Дата	ТС-659 Д	Лист
						12

6. УСЛОВНОЕ ОБОЗНАЧЕНИЕ ОПОР ПРИ ЗАКАЗЕ

6.1 В условном обозначении опор должно быть указано:
- диаметр и толщина трубопровода;
- марка стали (с указанием категории) деталей опор в зависимости от температуры наружного воздуха и рабочей среды трубопровода согласно п.п. 3.2-3.4 настоящих требований;

- обозначение опоры по рабочим чертежам ТС-659.00.00÷ТС-671.00.00 (с указанием исполнения типоразмера опоры);

6.2. Примеры условных обозначений

Пример условного обозначения опоры неподвижной хомутовой для трубопровода $D_n \times S$ (159×5) мм, из стали Ст3сп5, по чертежу ТС-659.00.00-08:

Опора 159×5-Ст3сп5 ТС-659.00.00-08

То же из стали 17ГС-12:

Опора 159×5-17ГС-12 ТС-659.00.00-08.

Пример условного обозначения опоры неподвижной двухупорной $D_n \times S$ (920×10) мм, из стали 09Г2С-14, по чертежу ТС-660.00.00-18:

Опора 920×10-09Г2С-14 ТС-660.00.00-18

То же с защитой от электрокоррозии:

Опора Э 920×10-09Г2С-14 ТС-660.00.00-18.

Пример условного обозначения опоры неподвижной двухупорной усиленной для трубопровода $D_n \times S$ (530×8) мм, материал опоры Ст3сп5,

Инв. № подл. Подп. и дата Изм. № вкл. Подп. и дата

Изм.	Лист	И докум.	Подп.	Дата	ТС-659 Д	Лист
						11

ГОСТ 19281 - 89
ГОСТ 19537 - 83
ГОСТ 19903 - 74
ГОСТ 23170 - 78
ГОСТ 24705 - 81
ГОСТ 25346 - 89

РД 03-94
РД 34 15.027-93 (РТМ-1с-93)

СНиП II-23-81
СНиП III-18-75
СНиП 2.03.11-85
СНиП 2.04.07-86
СНиП 3.05.03-85

7. ИНФОРМАЦИОННЫЕ ДАННЫЕ

Перечень НТД, на которые даны ссылки в сборнике

ГОСТ 9.014-78
ГОСТ 9.032-74
ГОСТ 9.303-84
ГОСТ 9.401-91
ГОСТ 26.020-80
ГОСТ 103-76
ГОСТ 481-80
ГОСТ 535-88
ГОСТ 1050-88
ГОСТ 1577-93
ГОСТ 2246-70
ГОСТ 2590-88
ГОСТ 5264-80
ГОСТ 5520-79
ГОСТ 5631-79
ГОСТ 6465-76
ГОСТ 8713-79
ГОСТ 9467-75
ГОСТ 10296-79
ГОСТ 10549-80
ГОСТ 14192-77
ГОСТ 14637-89
ГОСТ 14771-76
ГОСТ 14918-80
ГОСТ 15150-69
ГОСТ 16093-81

Изм.	Лист	И докум.	Подп.	Дата	ТС-659Д	Лист
						14
Изм.	Лист	И докум.	Подп.	Дата		

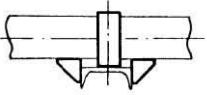
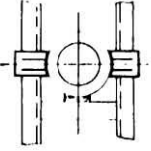
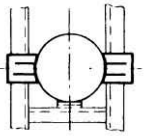
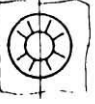
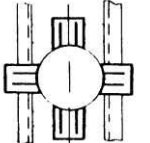

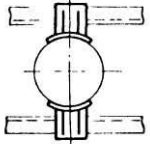
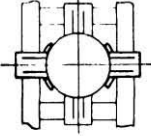
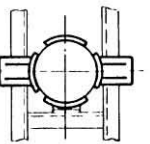
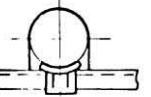
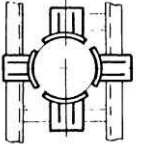

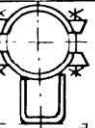
Формат А4

Изм.	Лист	И докум.	Подп.	Дата	ТС-659Д	Лист
						13
Изм.	Лист	И докум.	Подп.	Дата		

Формат А4

ПЕРЕЧЕНЬ

ПРИЛОЖЕНИЕ 1

Наименование	Тип	Стр.	Наименование	Тип	Стр.
Опора неподвижная хомутовая трубопроводов Дн 32 - 219 мм		21... 23	Опора неподвижная двухупорная сальниковых компенсаторов Дн 530 - 820 мм		57... 59
Опора неподвижная двухупорная трубопроводов Дн 32 - 1420 мм		24... 34	Опора неподвижная щитовая трубопроводов Дн 108 - 1420 мм		60... 69
Опора неподвижная четырехупорная трубопроводов Дн 133 - 1420 мм		35... 38	Опора неподвижная щитовая усиленная трубопроводов Дн 426 - 1420 мм		70... 75
Опора неподвижная двухупорная усиленная трубопроводов Дн 108 - 1420 мм		39... 47	Опора неподвижная доковая трубопроводов Дн 219 - 1420 мм		78... 84
Опора неподвижная двухупорная усиленная трубопроводов Дн 219 - 1420 мм		48... 52	Опора неподвижная хомутовая трубопроводов Дн 108 - 1020 мм		85... 91
Опора неподвижная четырехупорная усиленная трубопроводов Дн 426 - 1420 мм		53... 56	Опора неподвижная хомутовая с корпусом трубопроводов Дн 57 - 377 мм		92... 112
			Опора неподвижная дуговая с корпусом трубопроводов Дн 377 - 1420 мм		113... 121

Т 659-Д

ПРИЛОЖЕНИЕ 2

Опора неподвижная двухупорная с защитой от электрокоррозии для D_n от 32 до 1420 мм (См. ТС-660.00.00 СБ)

Рис. 1

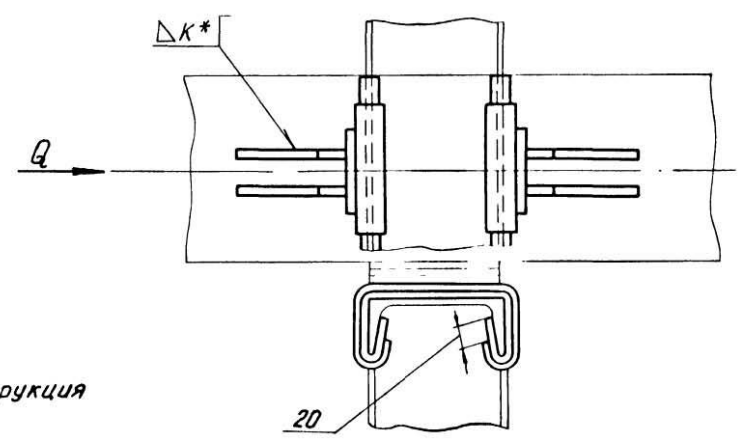
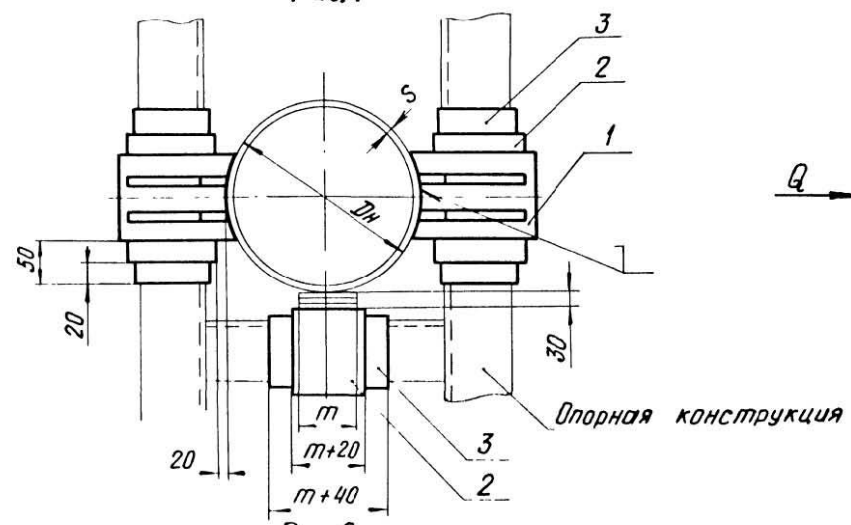
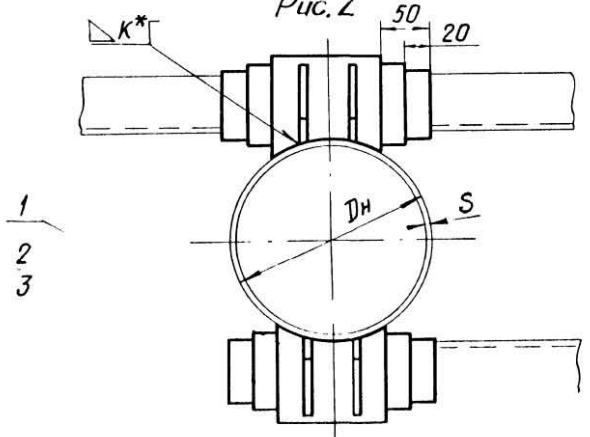


Рис. 2



- 1 Размеры для справок
- 2 Зазоры между трубой и нижней несущей балкой заполнить прокладками из листовой стали толщиной от 5 до 10 мм.
- 3 1-упор; 2-металлический кожух, 3-паронитовая прокладка
4. Q-осевая нагрузка
- 5.* K - S.

Изм.	Лист	№ докум.	Подп.	Дата	ТС-659Д	Лист
						16

Коп. Иванова

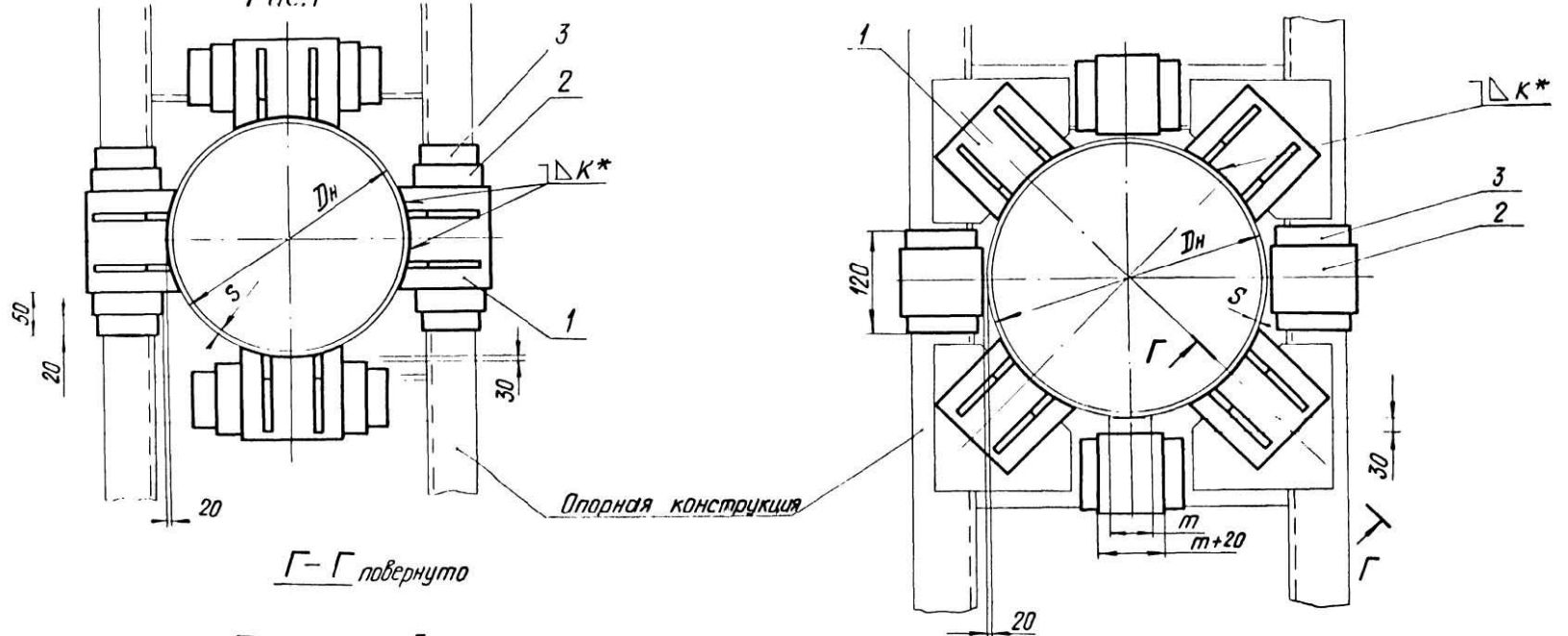
Формат А3

1-ИЗМ. 2-ИЗМ. 3-ИЗМ. 4-ИЗМ. 5-ИЗМ. 6-ИЗМ. 7-ИЗМ. 8-ИЗМ. 9-ИЗМ. 10-ИЗМ. 11-ИЗМ. 12-ИЗМ. 13-ИЗМ. 14-ИЗМ. 15-ИЗМ. 16-ИЗМ. 17-ИЗМ. 18-ИЗМ. 19-ИЗМ. 20-ИЗМ. 21-ИЗМ. 22-ИЗМ. 23-ИЗМ. 24-ИЗМ. 25-ИЗМ. 26-ИЗМ. 27-ИЗМ. 28-ИЗМ. 29-ИЗМ. 30-ИЗМ. 31-ИЗМ. 32-ИЗМ. 33-ИЗМ. 34-ИЗМ. 35-ИЗМ. 36-ИЗМ. 37-ИЗМ. 38-ИЗМ. 39-ИЗМ. 40-ИЗМ. 41-ИЗМ. 42-ИЗМ. 43-ИЗМ. 44-ИЗМ. 45-ИЗМ. 46-ИЗМ. 47-ИЗМ. 48-ИЗМ. 49-ИЗМ. 50-ИЗМ. 51-ИЗМ. 52-ИЗМ. 53-ИЗМ. 54-ИЗМ. 55-ИЗМ. 56-ИЗМ. 57-ИЗМ. 58-ИЗМ. 59-ИЗМ. 60-ИЗМ. 61-ИЗМ. 62-ИЗМ. 63-ИЗМ. 64-ИЗМ. 65-ИЗМ. 66-ИЗМ. 67-ИЗМ. 68-ИЗМ. 69-ИЗМ. 70-ИЗМ. 71-ИЗМ. 72-ИЗМ. 73-ИЗМ. 74-ИЗМ. 75-ИЗМ. 76-ИЗМ. 77-ИЗМ. 78-ИЗМ. 79-ИЗМ. 80-ИЗМ. 81-ИЗМ. 82-ИЗМ. 83-ИЗМ. 84-ИЗМ. 85-ИЗМ. 86-ИЗМ. 87-ИЗМ. 88-ИЗМ. 89-ИЗМ. 90-ИЗМ. 91-ИЗМ. 92-ИЗМ. 93-ИЗМ. 94-ИЗМ. 95-ИЗМ. 96-ИЗМ. 97-ИЗМ. 98-ИЗМ. 99-ИЗМ. 100-ИЗМ.

У 659-Д

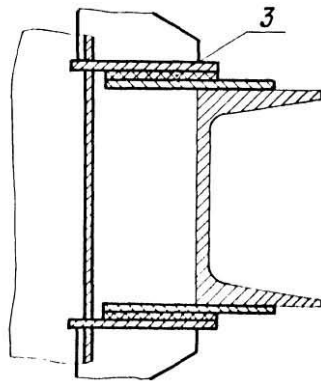
Опора неподвижная четырехупорная с защитой от электрокоррозии для D_H от 133 до 1420 мм (См. ТС-661.00.00 СБ)

Рис.1



Опорная конструкция

Γ-Γ повернуто



1. Размеры для справок.
2. 1-упор ; 2- металлический кожух ; 3- паронитовая прокладка.
3. * $K = S$.

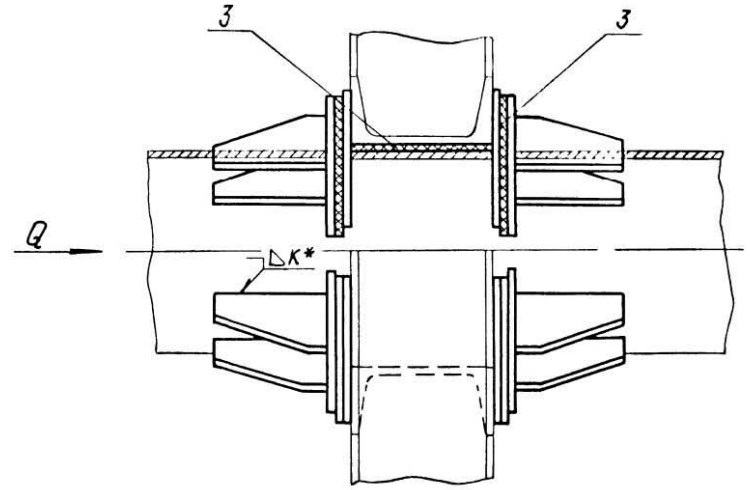
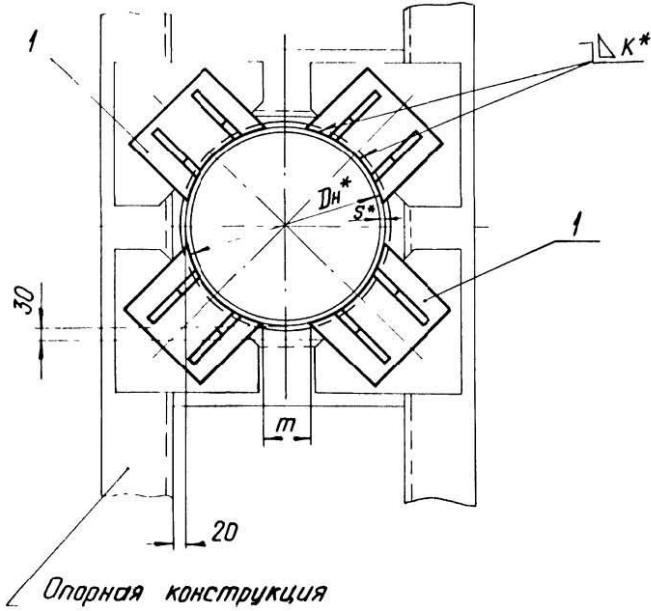
ТНБ № подл. Подл. и дата. Взам инв. № инв. Подл. и дата.

					ТС-659 Д		Лист
Изм.	Лист	№ докум.	Подп.	Дата			17
Кол. Иванова					Формат А3		

У 659-Д1

Опора неподвижная четырехупорная с защитой от электрокоррозии
для Дн от 133 до 219 мм (См. ТС-661.00.00 СБ)

Рис. 2



1. Размеры для справок.
2. 1- упор ; 3- паронитовая прокладка.
3. Q - осевая нагрузка.
- 4.* K=S.

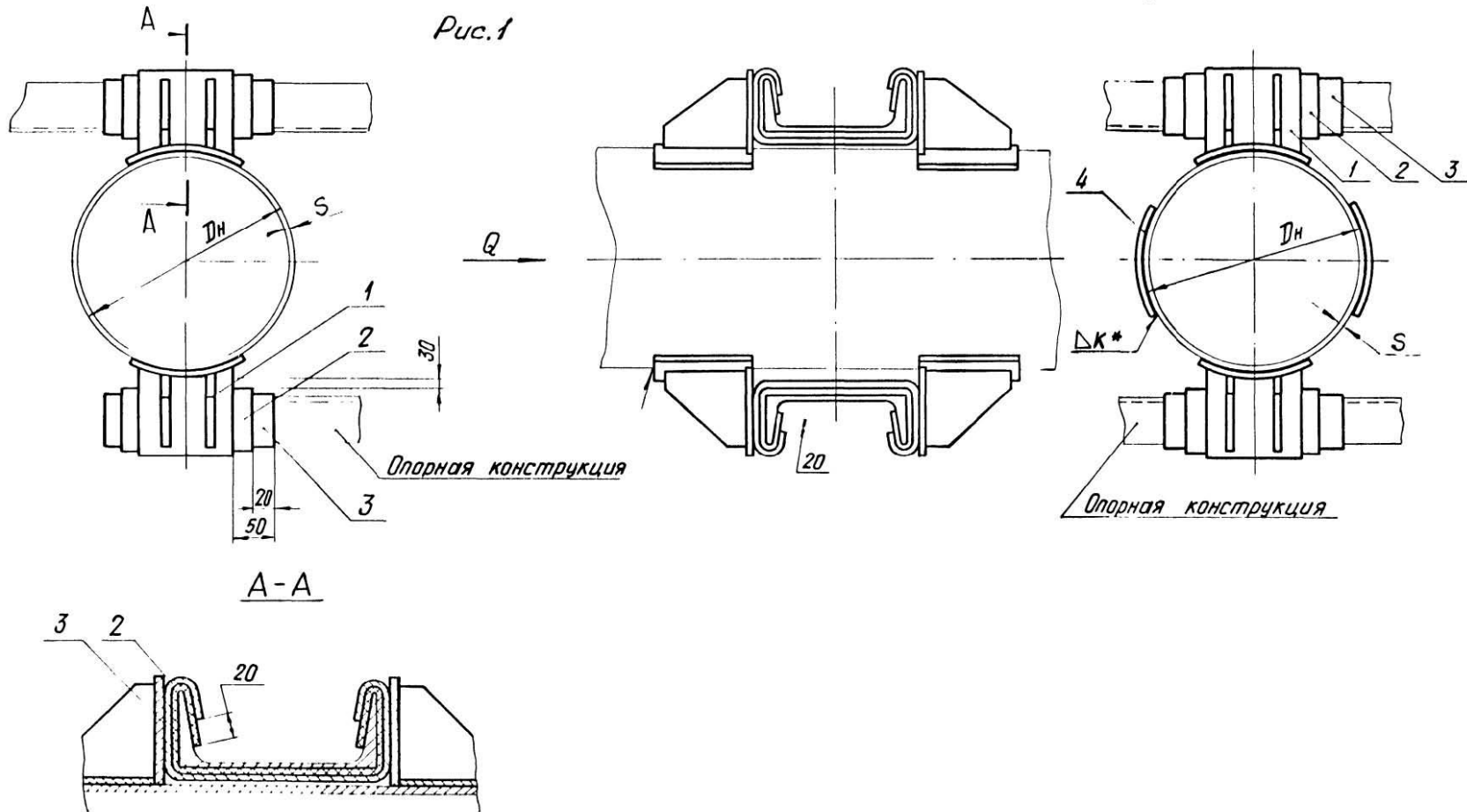
№ 1-101 Подп. и дата
 Взят лимб № Инв. № рудн. Подп. и дата

					ТС-659 Д	Лист 18
Изм	Лист	№ докум	Подп	Дата		
Кол. Иванова					Формат А3	

Т 659-Д

Опора неподвижная двухупорная усиленная с защитой от электрокоррозии
для D_H от 108 до 1420 мм (См. ТС-662.00.00 (б))

Рис. 1



1. Размеры для справок.
2. 1-упор усиленный; 2-металлический кожух; 3-паронитовая прокладка; 4-подушка.
3. Q - осевая нагрузка.
- 4* $K = S$.

Изм	Лист	№ докум	Подп.	Дата
-----	------	---------	-------	------

ТС-659 Д

Лист
19

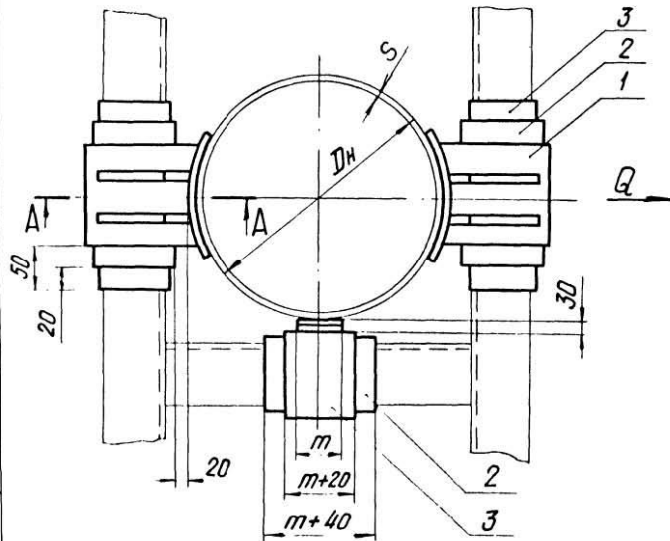
Кол. Иванова

Формат А:

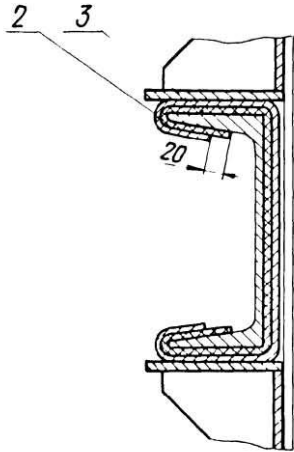
Т 659-Д1

Опора неподвижная двухупорная усиленная с защитой от электрокоррозии
для D_n от 108 до 1420 мм

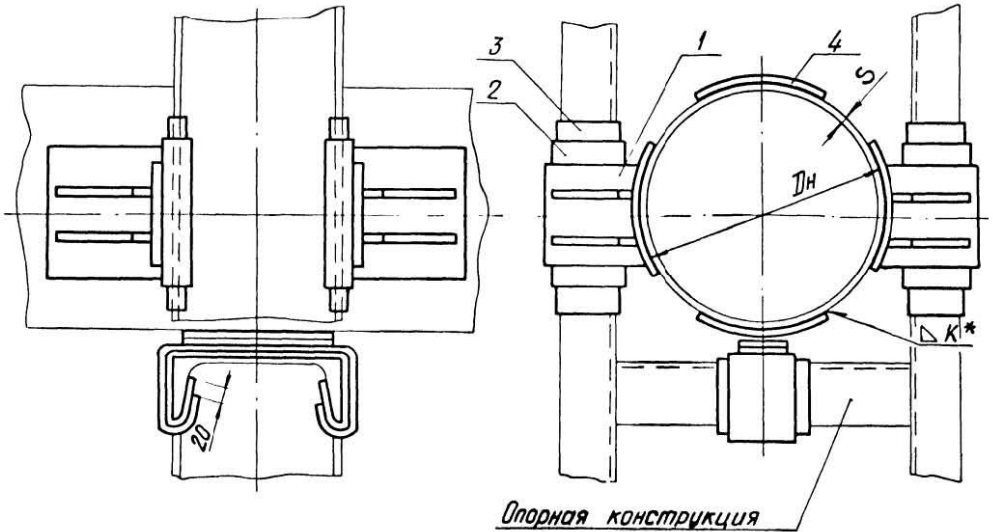
ТС-662.00.00 СБ Рис.2



A-A



ТС-663.00.00 СБ Рис.1



Опорная конструкция

1. Размеры для справок.
2. Зазор между трубой и нижней несущей балкой заполнить прокладками из листовой стали толщиной от 5 до 10 мм.
3. 1- упор усиленный ; 2- металлический кожух ;
3- паронитовая прокладка ; 4- подушка.
4. Q - осевая нагрузка.
5. * $K = S$.

Рис. № 001
Лист и дата
Элем. шифр
Инв. № докум.
Лист и дата

Изм.	Лист	№ докум	Лист	Дата
------	------	---------	------	------

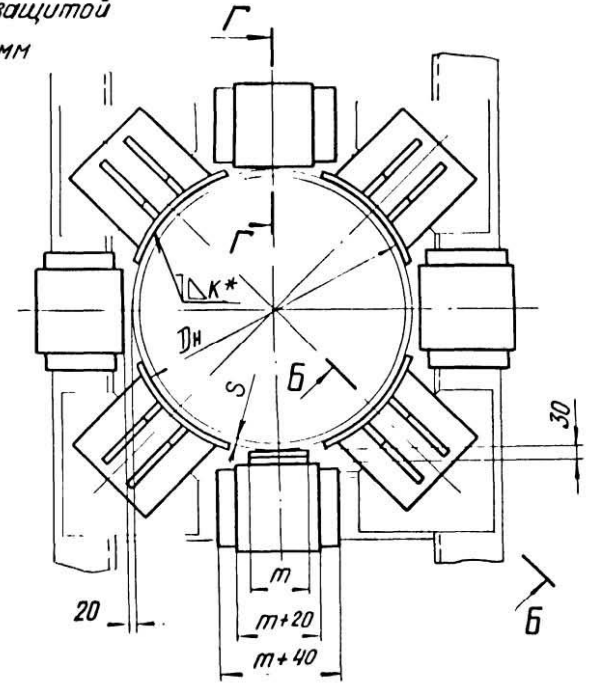
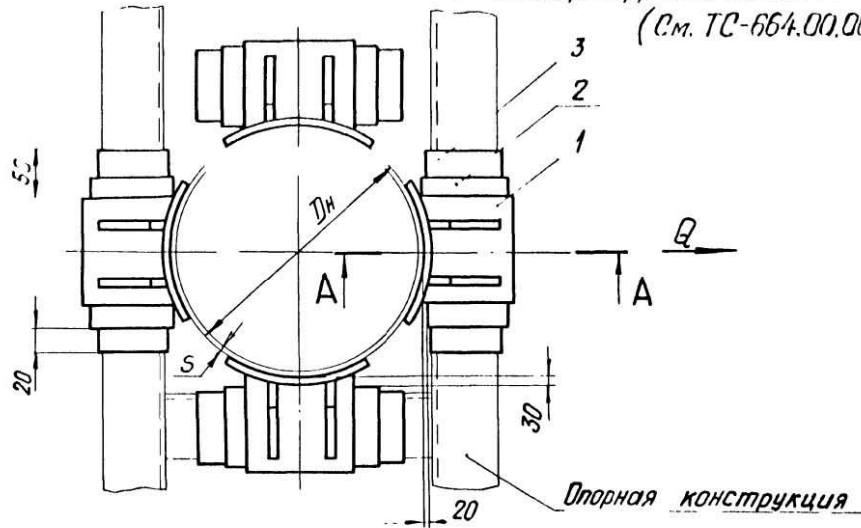
ТС-659 Д

Лист
20

Формат А3

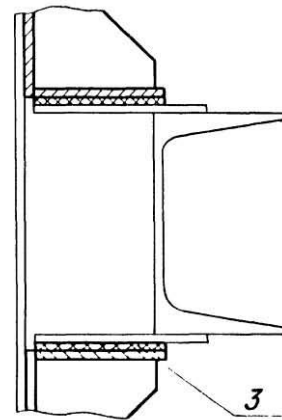
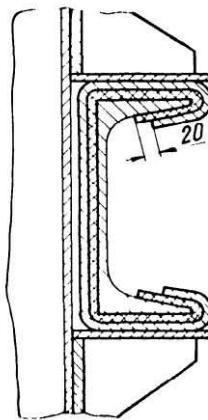
Т 659-Д1

Опора неподвижная четырехупорная усиленная с защитой от электрокоррозии для D_n от 426 до 1420 мм (См. ТС-664.00.00 СБ)



A-A

Б-Б повернуто



1. Размеры для справок.
2. 1-упор усиленный; 2-металлический кожух; 3-паранитовая прокладка.
3. Q - осевая нагрузка.
4. * $K = S$.

Изм.	Лист	№ докум.	Подп.	Дата

ТС-659 Д

Лист
21

кол Иванова

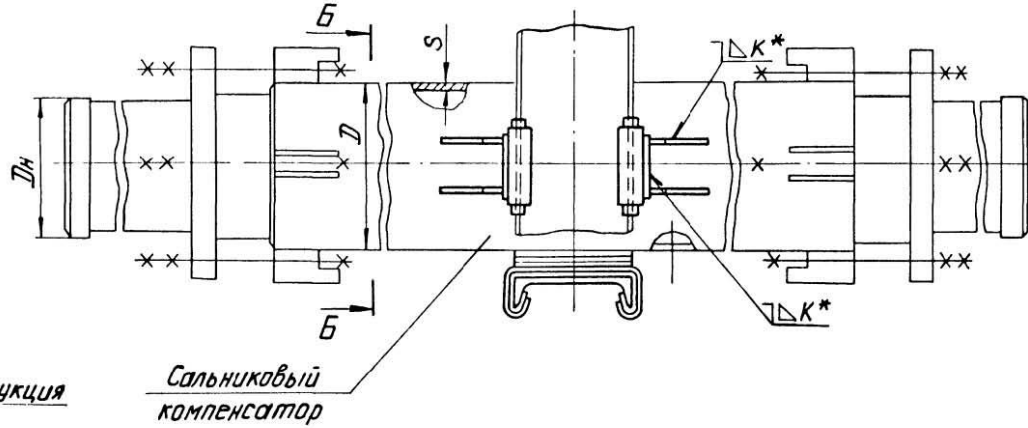
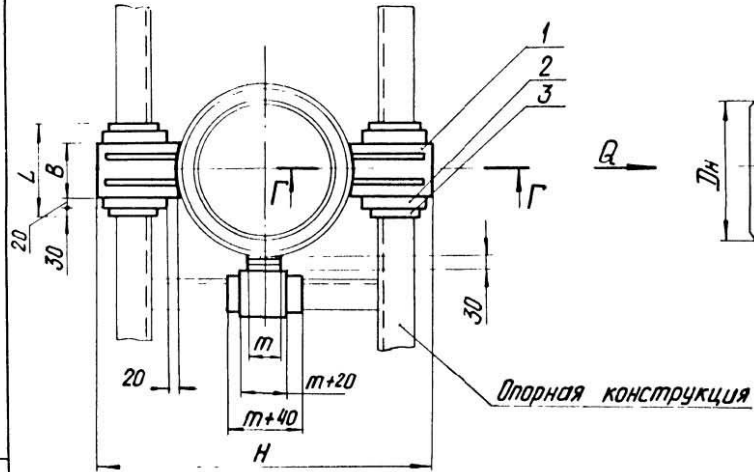
Формат А3

Т-3 4-7-001 Подп. и дата Иванова И.В. № 03-01 Подп. и дата

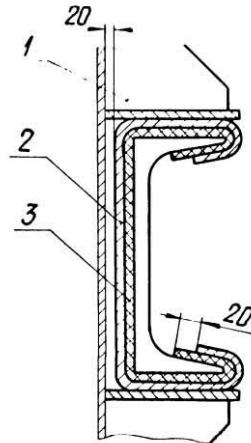
Т 659-Д

Опора неподвижная двухуровневая для сальниковых компенсаторов с защитой от электрокоррозии (См. ТС-665.00.00 СБ)
Рис. 1

Б-Б



Г-Г



1-3, № подл. Подп. и дата
Взам. инв. № 2025/01, Подп. и дата

Изм.	Лист	№ докум.	Подп.	Дата
			Коп. Иванова	

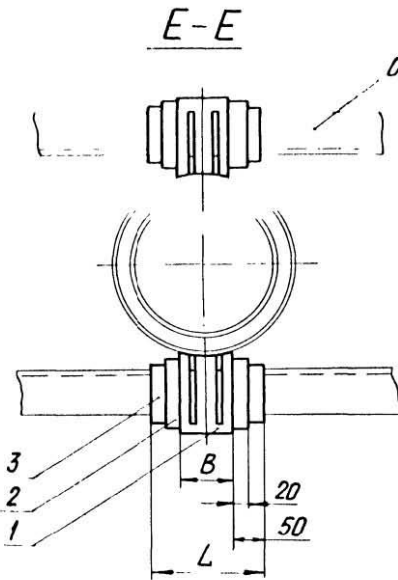
ТС-659 Д

Лист
2

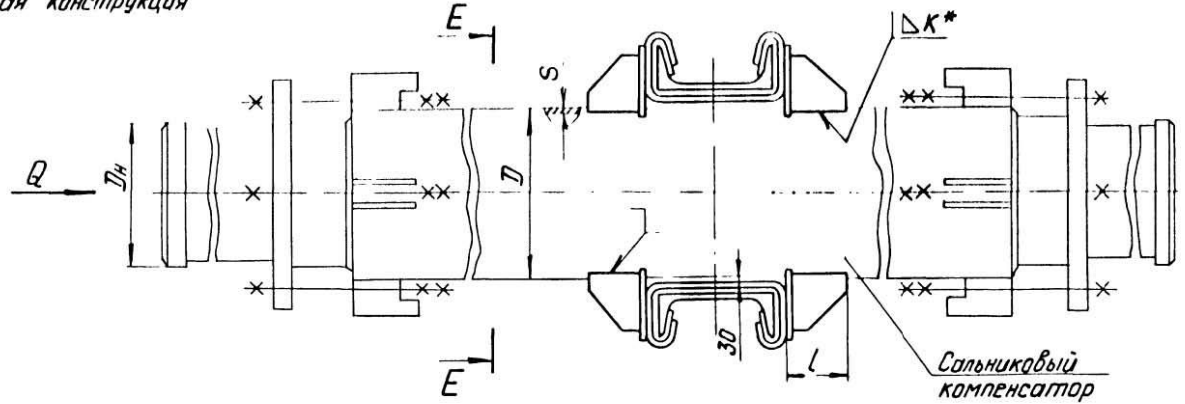
Формат А

Т 659-Д1

(См. ТС-665.00.00 СБ)
Рис. 2



Опорная конструкция



Сальниковый компенсатор

1. Размеры для справок.
2. 1- упор ; 2- металлический кожух ; 3- паронитовая прокладка.
3. Q - осевая нагрузка.
- 4.* $K = S$.

Изм. № 1 1981г. Подп. и дата Иванова И.И. 1981.05.15

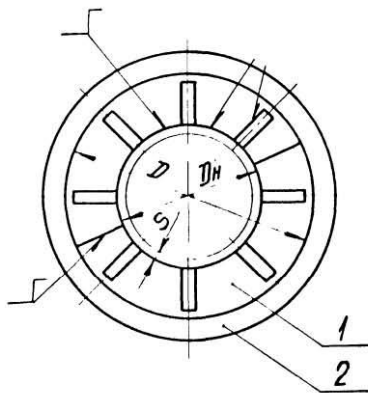
Изм.	Лист	№ докум.	Подп.	Дата
			Коп. Иванова	

ТС-659 Д

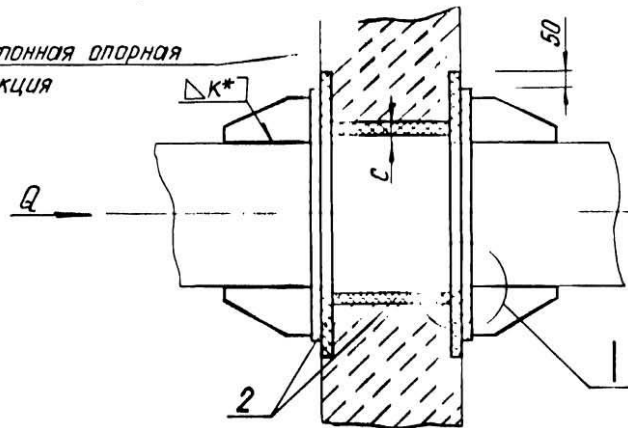
Лист
2.
Формат

Т 659-Д

Опора неподвижная щитовая с защитой от электрокоррозии
для Дн от 108 до 1420 мм (Ом. ТС-666.00.00 СБ Рис.1)



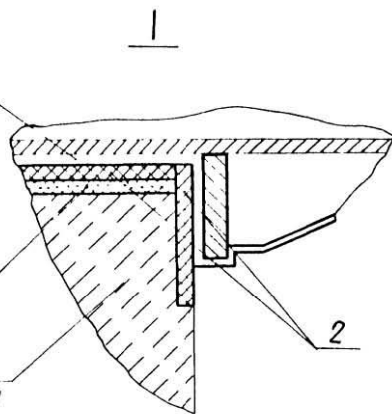
Железобетонная опорная конструкция



Антикоррозийное покрытие

Просмоленная пакля

Железобетонная опорная конструкция



1. Размеры для справок.
2. 1- щит; 2- паронитовая прокладка.
3. Размер "с" от 20 до 40 мм.
4. Q - осевая нагрузка.
5. * K=S.

Подп. и дата

Инд. № дубл.

Взам. инв. №

Подп. и дата

Инд. № подл.

Изм.	Лист	№ докум.	Подп.	Дата

Коп. Иванова

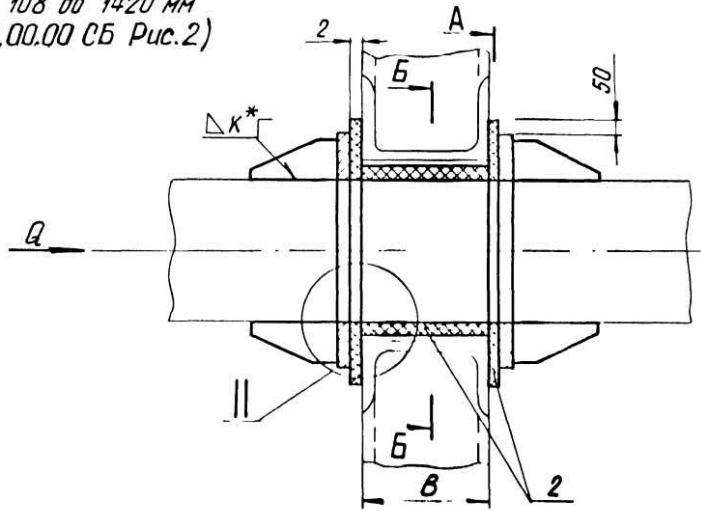
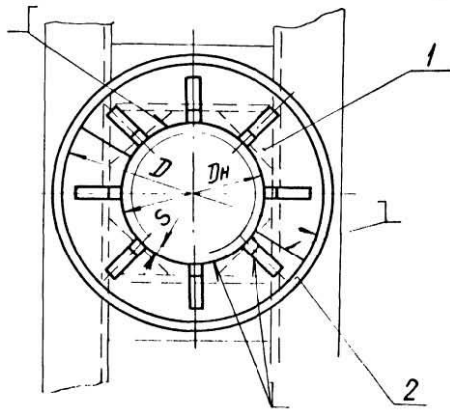
ТС-659 Д

Лист
24

Формат А3

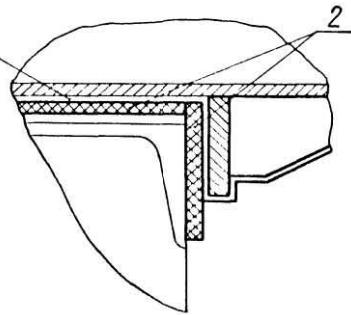
Т 659-Д

Опора неподвижная щитовая с защитой от электрокоррозии
 для Дн от 108 до 1420 мм
 (См. ТС-666.00.00 СБ Рис.2)



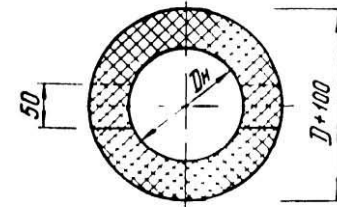
II

Антикоррозийное покрытие

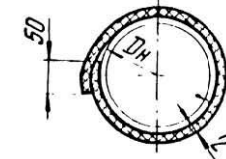


A-A

A-A



Б-Б



1. Размеры для справок
2. 1- щит ; 2- паронитовая прокладка.
3. Q - осевая нагрузка. 4. * K = S.

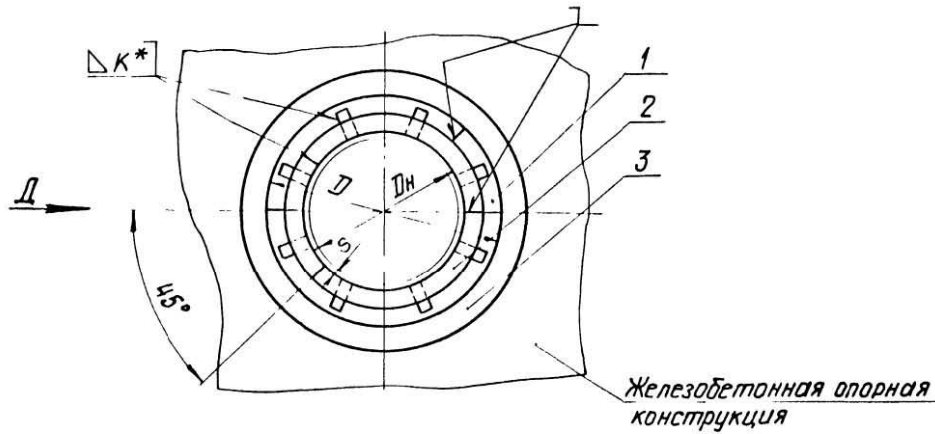
Инв. № подл. Лист № докум. Подп. Дата
 Коп. Иванова

Изм	Лист	№ докум	Подп	Дата	ТС-659 Д	Лист
						25

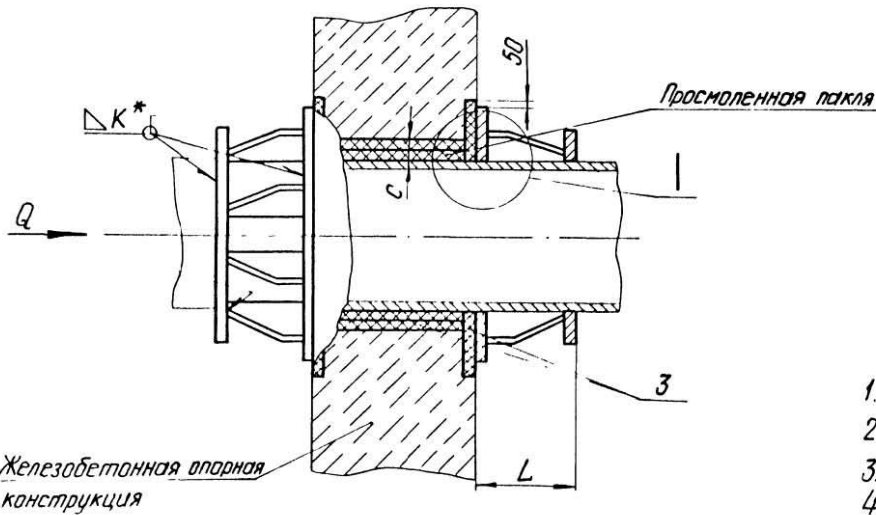
Формат А3

Т 659-Д1

Опора неподвижная щитовая усиленная с защитой от электрокоррозии для ДН от 426 до 1420 мм (См. ТС-667.00.00 СБ Рис. 1)



Вид Д



1. Размеры для справок.
2. 1-щит; 2-полукольцо; 3- паронитовая прокладка.
3. Q - осевая нагрузка.
- 4.* K=S.

Инд. № подл. Подп. и дата. Взам инв. № инв. Подп. и дата

Изм.	Лист	№ докум	Подп.	Дата
			Кол. Иванова	

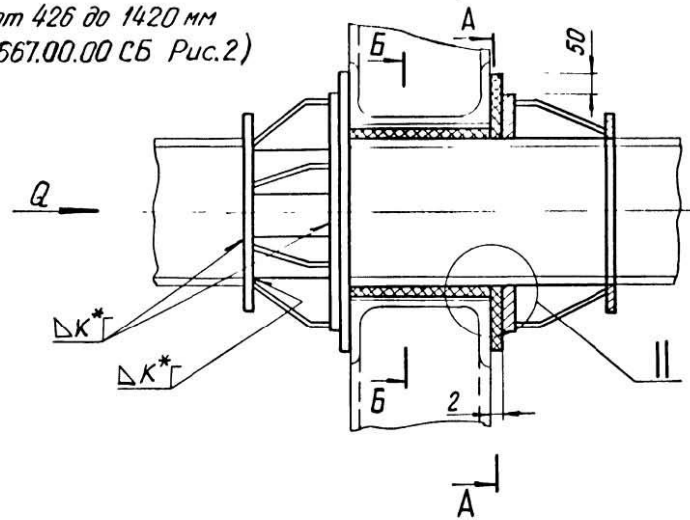
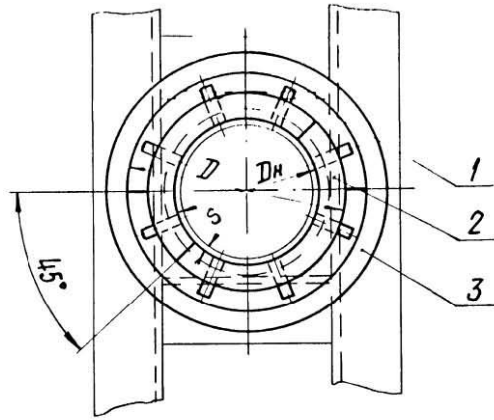
ТС-659 Д

Лис.
26

Формат А3

Т 659-Д1

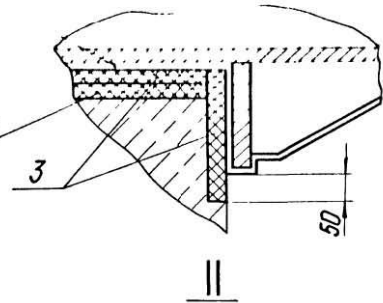
Опора неподвижная щитовая усиленная с защитой от электрокоррозии
 для D_n от 426 до 1420 мм
 (См. ТС-667.00.00 СБ Рис.2)



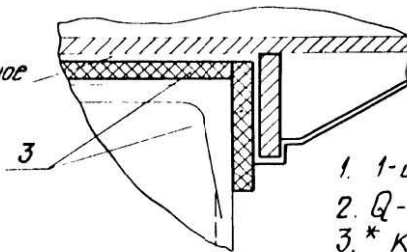
лист 15

Антикоррозионное покрытие

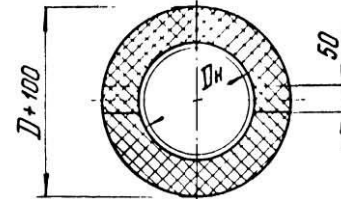
Просмоленная пакля



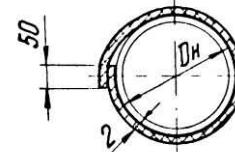
Антикоррозионное покрытие



A-A



Б-Б



1. 1-щит усиленный; 2- паронитовая прокладка.
2. Q -осевая нагрузка.
3. * $K=S$.

Изм	Лист	№ докум.	Подп.	Дата

ТС-659 Д

Лист
27

Коп. Иванова

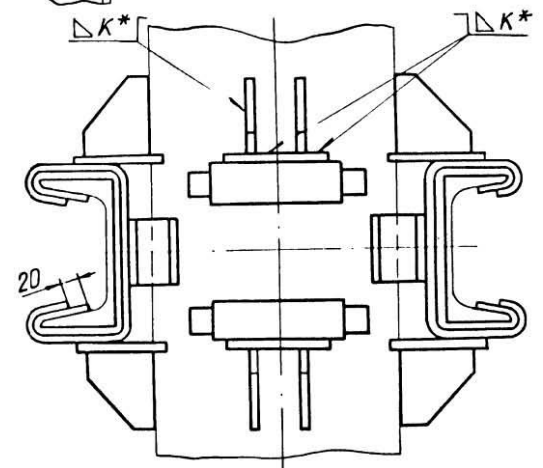
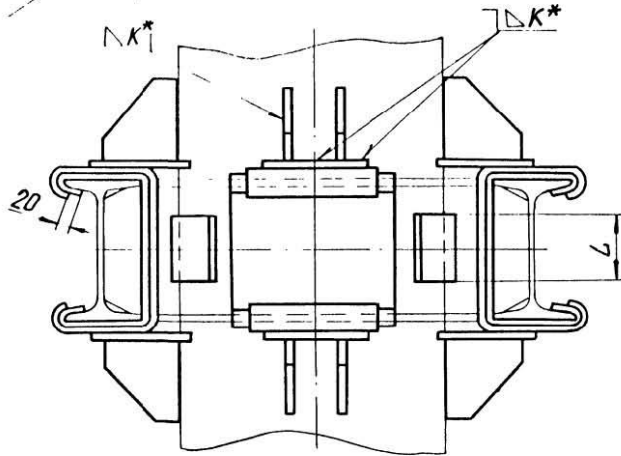
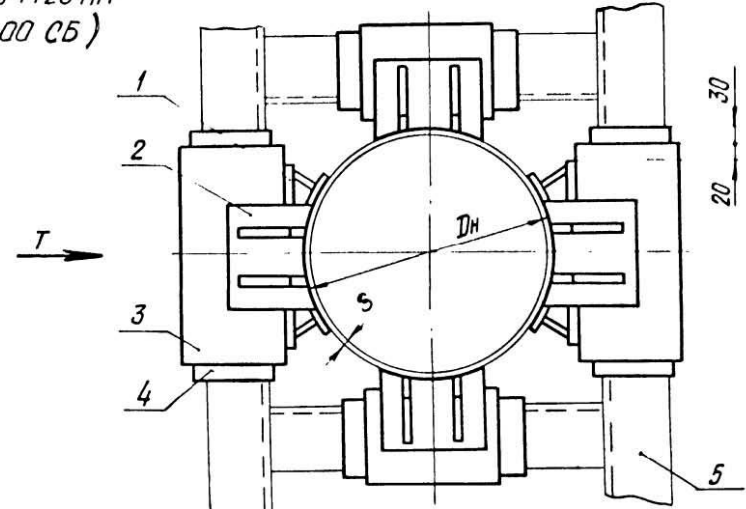
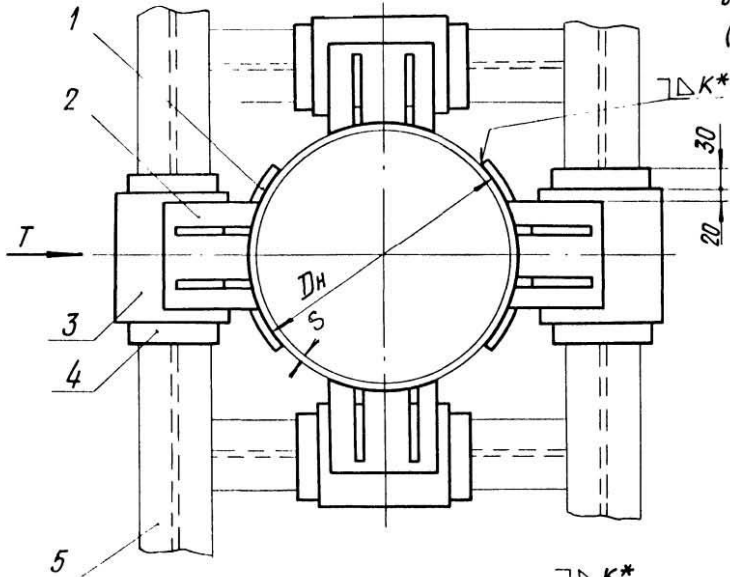
Формат А3

ИВАНОВА Подп. и дата Иванова Подп. и дата Иванова Подп. и дата Иванова Подп. и дата

Т 659-Д

Рис.1 Опора неподвижная боковая с защитой от электрокоррозии
для D_H от 194 до 1420 мм
(См. ТС-668.00.00 СБ)

Рис.2



1. Размеры для справок.
2. 1-упор боковой; 2-упор; 3-металлический кожух; 4-паронитовая прокладка;
5-опорная конструкция.
3. Т-боковая нагрузка. 4.* $K=S$.

Изм	Лист	№ докум	Подп	Дата

ТС-659 Д

Лист
28

кол. Иванова

Формат А

Изм № подл Подп и дата Взам инв № Инв № дубл Подп и дата

Т 659-1

Опора неподвижная хомутовая с защитой от электрокоррозии
для D_n от 108 до 1020 мм (См. ТС-669.00.00 СБ)

Рис.1

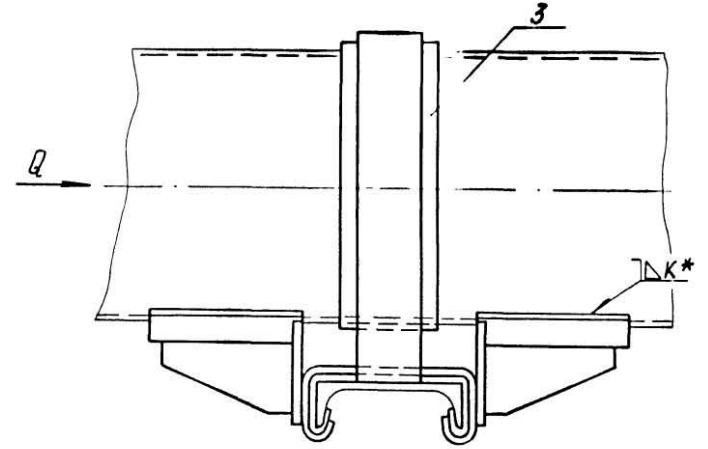
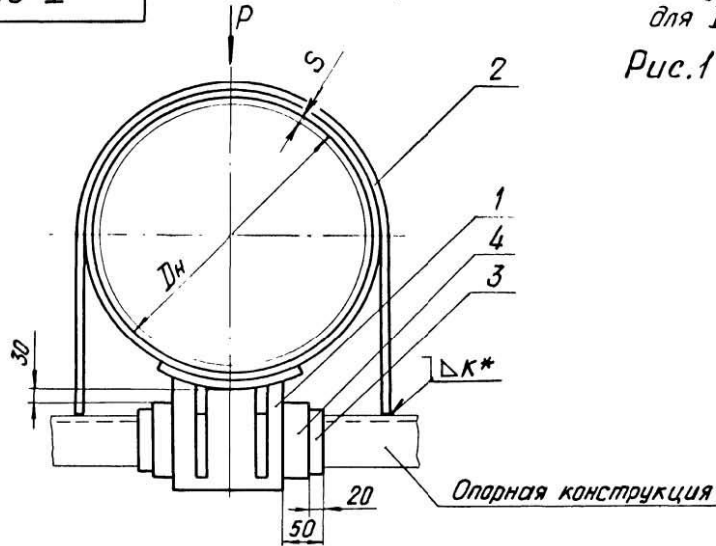
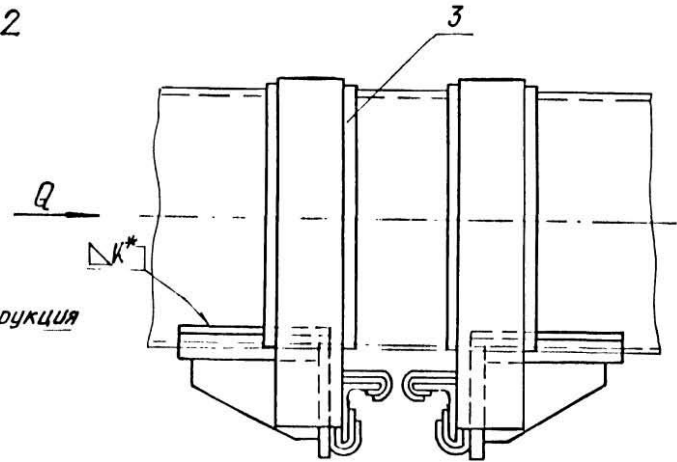
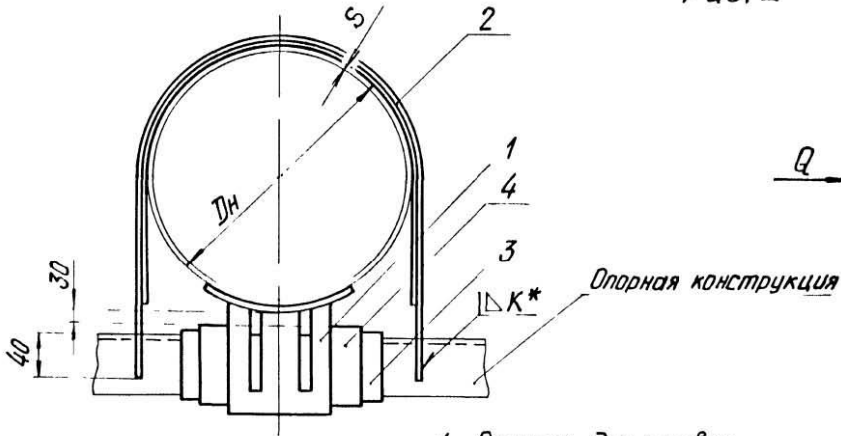


Рис.2



1. Размеры для справок.
2. 1- упор; 2- хомут; 3- паронитовая прокладка; 4- металлический кожух.
3. P- вертикальная нагрузка; Q- осевая нагрузка.
- 4.* $K=S$.

Инд. №подп. Подп. и дата Изм. №подп. Подп. и дата Изм. №подп. Подп. и дата

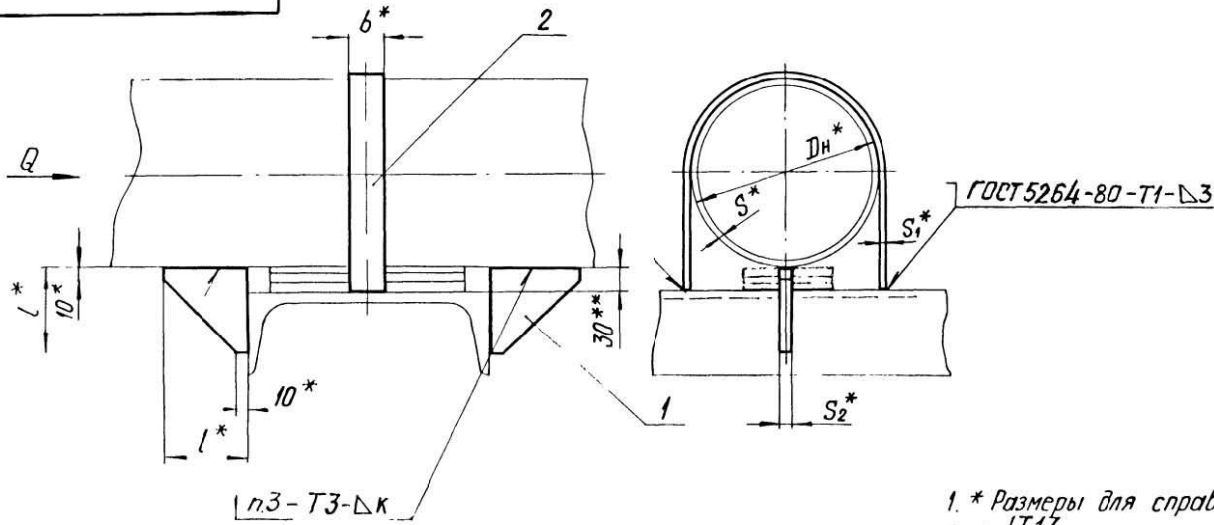
Изм	Лист	№ докум	Подп.	Дата

кол. Иванова

Т-659 Д

Лист
25
Формат

ТС-659.00.00



Размеры в мм

Обозначение	Для трубопровода D _н	K = S	Всевая сила Q, кН(тс)	l*	S ₁ *	b*	S ₂ *	Масса, кг
ТС-659.00.00	32	2,0	5 (0,5)	75	3	25	6	0,3
-01	38	2,5						0,4
-02	45	3,0	10 (1,0)	100	40	10	8	0,5
-03	57							
-04	76							
-05	89	3,5	25 (2,5)	100	40	10	1,2	
-06	108	4,0						
-07	133	5,0						
-08	159	6,0						1,3
-09	219							1,5

1.* Размеры для справок.

2. ± $\frac{IT_{17}}{2}$.

3. Сварка опоры с трубопроводом ручная аргонодуговая, проволока марки СВ-08ГС, СВ-08Г2С ГОСТ 2246-70.

4.* Зазор между трубой и нижней несущей балкой заполнить прокладками из листовой стали толщиной от 5 до 10 мм.

5. Требования к выполнению сварного шва и контроль сварного шва в соответствии с СНиП 3.05.03-85.

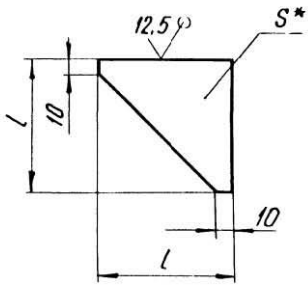
6. Остальные требования по ТС-659 Д.

Инв. № подл. Лист 1 из 1. Дата: 03.03.85. Исполнитель: И.И.И.

ТС-659.00.00 СБ				Лист	Масса	Масштаб
Опора неподвижная хомутовая трубопроводов D _н 32-219 мм				См табл	—	—
Изм. Лист	№ докум.	Подп.	Дат.	Лист	Листов	1
Разраб.	Степанова	И.И.И.	С.С.С.			
Провер.	Величенко	И.И.И.	С.С.С.			
Г. контр.						
И. контр.	Паутов	И.И.И.	С.С.С.			
Утв.	Истрельникова	И.И.И.	С.С.С.			
Коп. Иванова				АООТ «СЗЭМП» Формат А3		

10 00 659-01

✓(✓)



Размеры в мм

Обозначение	S*	L	Масса, кг
ТС-659.00.01	6	75	0,1
-01	8		0,2
-02	10	100	0,4

- * Размер для справок.
- $h 14, \pm \frac{17}{2}$.

Инв. и дата
Взам. инв. и дата
Подп. и дата
Инв. и дата

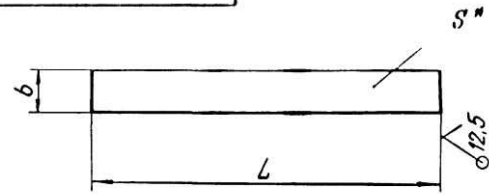
ТС-659.00.01				Лит.	Масса	Масштаб
Изм.	Лист	№ докум.	Подп.	Дата	См. табл.	—
Разраб.	Степанова	Изм. 1	Изм. 1	08.85		
Пров.	Вемитченко	Изм. 1	Изм. 1	03.95	Лист 1 / Листов 1	
Т. контр.					Лист Б-ПН-3 ГОСТ 19903-74 / АООТ "СЗЭМП" / Ст 3сп 5 ГОСТ 14637-89 / Формат А4	
Н. контр.	Паутов	Изм. 1	Изм. 1	08.95	Лист Б-ПН-3 ГОСТ 19903-74 / АООТ "СЗЭМП" / Ст 3сп 5 ГОСТ 14637-89 / Формат А4	
Утв.	Стрельникова	Изм. 1	Изм. 1	08.95	Лист Б-ПН-3 ГОСТ 19903-74 / АООТ "СЗЭМП" / Ст 3сп 5 ГОСТ 14637-89 / Формат А4	

Коп. Иванова

Формат А4

20 00 659-02

✓(✓)



Размеры в мм

Обозначение	S*	b	L	Масса, кг
ТС-659.00.02	3	25	152	0,09
-01			168	0,10
-02			286	0,11
-03			218	0,13
-04			265	0,16
-05			300	0,18
-06			350	0,33
-07			414	0,39
-08			480	0,45
09	635	0,60		

- * Размер для справок.
- $h 14, \pm \frac{17}{2}$.
- Допускается изготовление из полосы по ГОСТ 103-76.

Инв. и дата
Взам. инв. и дата
Подп. и дата
Инв. и дата

ТС-659.00.02				Лит.	Масса	Масштаб
Изм.	Лист	№ докум.	Подп.	Дата	См. табл.	—
Разраб.	Степанова	Изм. 1	Изм. 1	08.85		
Пров.	Вемитченко	Изм. 1	Изм. 1	03.95	Лист 1 / Листов 1	
Т. контр.					Лист Б-ПН-3 ГОСТ 19903-74 / АООТ "СЗЭМП" / Ст 3сп 5 ГОСТ 14637-89 / Формат А4	
Н. контр.	Паутов	Изм. 1	Изм. 1	08.95	Лист Б-ПН-3 ГОСТ 19903-74 / АООТ "СЗЭМП" / Ст 3сп 5 ГОСТ 14637-89 / Формат А4	
Утв.	Стрельникова	Изм. 1	Изм. 1	08.95	Лист Б-ПН-3 ГОСТ 19903-74 / АООТ "СЗЭМП" / Ст 3сп 5 ГОСТ 14637-89 / Формат А4	

Коп. Иванова

Формат А4

Инв.№/подл.		Подл. и дата		Взам.инв.№		Инв.№/подл.		Подл. и дата											
Формат	Зона	Лист	Обозначение	Наименование	Кол. на исполн. ТС-660.00.00-									Примечание					
					10	11	12	13	14	15	16	17	18		19				
				<u>Документация</u>															
A3			ТС-660.00.00.СБ	Сборочный чертеж	×	×	×	×	×	×	×	×	×	×	×	×	×	×	×
A4			ТС-659 Д	Технические требования	×	×	×	×	×	×	×	×	×	×	×	×	×	×	×
				<u>Сборочные единицы</u>															
A3	1		ТС-660.01.00 -10	Упор	4														
			-11	Упор		4													
			-12	Упор			4												
			-13	Упор				4											
			-14	Упор					4										
			-15	Упор						4									
			-16	Упор							4								
			-17	Упор								4							
			-18	Упор									4						
			-19	Упор										4					

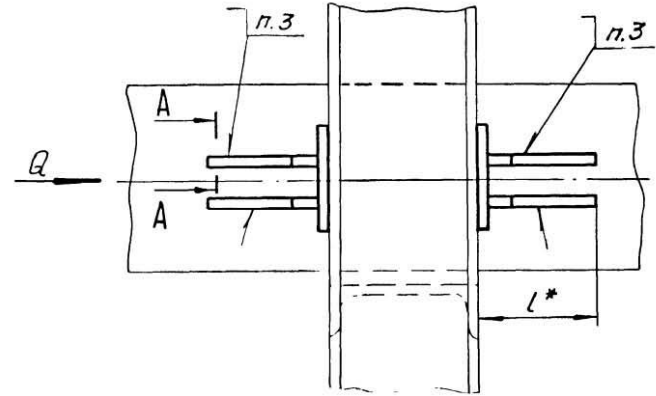
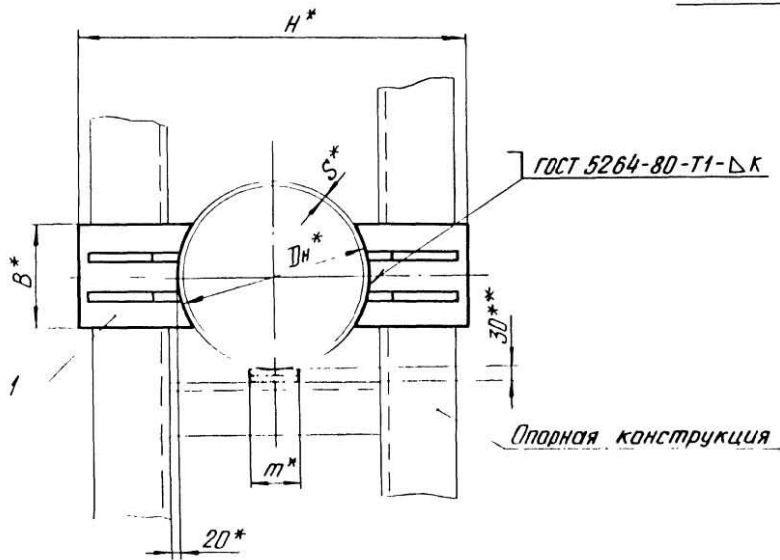
Инв. лист	№ докум.	подл.	дата	ТС-660.00.00	лист
					3

Формат А4

Инв.№/подл.		Подл. и дата		Взам.инв.№		Инв.№/подл.		Подл. и дата	
Формат	Зона	Лист	Обозначение	Наименование	Кол. на исполн. ТС-660.00.00-				Примечание
					20	21			
				<u>Документация</u>					
A3			ТС-660.00.00.СБ	Сборочный чертеж	×	×			
A4			ТС-659 Д	Технические требования	×	×			
				<u>Сборочные единицы</u>					
A3	1		ТС-660.01.00 -20	Упор	4				
			-21	Упор		4			

ТС-660.00.00 СБ

Рис. 1



1.* Размеры для справок.

2. $\pm \frac{IT17}{2}$.

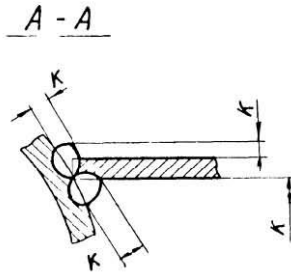
3. Сварка опоры с трубопроводом ручная аргодуговая, проволока марки СВ-08ГС, СВ-08Г2С ГОСТ 2246-70.

4.**Зазор между трубой и нижней несущей балкой заполнить прокладками из листовой стали толщиной от 5 до 10 мм.

5. Требования к выполнению сварного шва и контроль сварного шва в соответствии с СНиП 3.05.03-85.

6. Остальные требования по ТС-659 Д.

Таблицу исполнений см. на листе 3



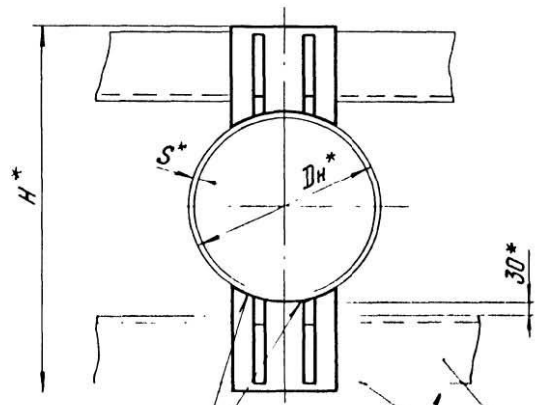
ИВ № подл. П56-У-3-3 232м-в-48 ИВ № выдп. Подп. и дата

				ТС-660.00.00 СБ			
Изм	Лист	№ докум	Подп.	Дата	Опора неподвижная двухполюсная трубопроводов Дн 32 - 1420 мм	Лит.	Масса
Разраб.	Степанова	Величенко	Колесов	18.45		СМ.	Масштаб
Г. контр.						лист 1	листов 3
И. контр.	Пачтов	Машин	08.35		А00Т		
Утв.	Стрельников				«СЗЭМП»		

Коп Иванова

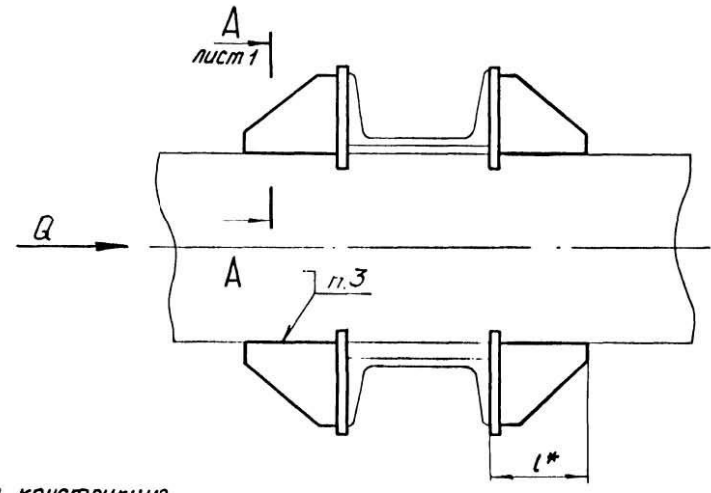
Формат А3

Рис. 2



ГОСТ 5264-80-Т1-ДК

Опорная конструкция



Изм № подл
Подп и дата
Элем и-д №
Изм № докум
Подп и дата

Изм	Лист	№ докум.	Подп.	Дата

ТС-660.00.00 СБ

Лист
2

Коп. Иванова

Формат А3

99 00 00 099-31

Размеры в мм

Продолжение

Обозначение	Дн*	К=S*	Осевая сила Q, кН (тс)	H*	B*	L*	т*	Масса, кг
ТС-660.00.00	32	1,8 ⁺¹		110	20			0,56
-01	38	2 ⁺¹	15 (1,5)	140		104	20	0,64
-02	45			150	30			
-03	57	3 ⁺¹	20 (2,0)	180	40	106	20	1,04
-04	76			210	50			1,12
-05	89			60				1,28
-06	108	3,5 ⁺¹	30 (3,0)	230	70	110	30	4,24
				80				
-07	133	4 ⁺¹	40 (4,0)	260		112	30	4,40
-08	159			320				6,60
-09	219			420				11,60
		8 ⁺²	60 (6,0)	480	120	132	150	11,30
-10	273	5 ⁺¹	40 (4,0)	480				
		8 ⁺²	60 (6,0)			150	162	12,60
-11	325	5 ⁺¹	40 (4,0)	530				
		8 ⁺²	70 (7,0)			162		14,10
-12	377	5 ⁺²	60 (6,0)	580	140			
		9 ⁺²	80 (8,0)					

Обозначение	Дн*	К=S*	Осевая сила Q, кН (тс)	H*	B*	L*	т*	Масса, кг
ТС-660.00.00-13	426	7 ⁺²	60 (6)	660	160	196		26,70
		10 ⁺²	100 (10)					
-14	530	8 ⁺²	60 (6)	770	200	226	150	32,30
		11 ⁺²	100 (10)					
-15	630	8 ⁺²	80 (8)	870	240	266	150	33,80
		12 ⁺²	150 (15)					
-16	720	9 ⁺²	140 (14)	960	280	266	150	41,20
		11 ⁺²	180 (18)					
-17	820	10 ⁺²	150 (15)	1060	300	286	150	43,20
		12 ⁺²	220 (22)					
-18	920	10 ⁺²	160 (16)	1160	320	336	150	46,00
-19	1020	10 ⁺²		1260	360			286
-20	1220	11 ⁺²	400 (40)	1460	400	336	150	68,40
-21	1420	14 ⁺²		1680	500			336

Инв. № докум. Подп. и дата. Изм. № докум. Подп. и дата. Взнос инв. № инв. № докум. Подп. и дата.

Изм.	Лист	№ докум	Подп.	Дата

ТС-660.00.00 СБ

Лист
3

Коп. Иванова

Формат

И. № подл. Подл. и дата. Взам. инв. №. Инв. № дубл. Подл. и дата.

Формат Листа	Лист	Обозначение	Наименование	Кол на исполн. ТС-660 01 00-									Примечание		
				-	01	02	03	04	05	06	07	08		09	
			<u>Документация</u>												
A3		ТС-660.01.00.СБ	Сборочный чертеж												
A4		ТС-659 Д	Технические требования												
			<u>Детали</u>												
A3	1	ТС-660.01.01	Плита	1											
		-01	Плита		1										
		-02	Плита			1									
		-03	Плита				1								
		-04	Плита					1							
		-05	Плита						1						
Исполнения 10..19-см на листах 3..4 20,21-см на листе 5.															
				ТС-660.01.00											
				Упор											
													Лит. Лист : Устав 1 5		
													А00Т СЗЗМП*		
													Формат А4		

И. № подл. Подл. и дата. Взам. инв. №. Инв. № дубл. Подл. и дата.

Формат Листа	Лист	Обозначение	Наименование	Кол на исполн. ТС-660 01 00-									Примечание		
				-	01	02	03	04	05	06	07	08		09	
A3	1	ТС-660.01.01 -06	Плита							1					
		-07	Плита								1				
		-08	Плита									1			
		-09	Плита										1		
A3	2	ТС-660.01.02	Ребро	1	1	1									
		-01	Ребро				1	1	1						
		-02	Ребро							2	2				
		-04	Ребро										2		
		-05	Ребро											2	
				ТС-660.01.00									Лист 2		

Формат Лист Лист	Обозначение	Наименование	кол. на исполн. ТС-660.01.00-											Примеч.-я				
			10	11	12	13	14	15	16	17	18	19						
		<u>Документация</u>																
A3	ТС-660.01.00 СБ	Сборочный чертеж	×	×	×	×	×	×	×	×	×	×	×	×	×	×	×	×
A4	ТС-659 Д	Технические требования	×	×	×	×	×	×	×	×	×	×	×	×	×	×	×	×
		<u>Детали</u>																
A3	1	ТС-660.01.01 - 10	Плита	1														
		- 11	Плита		1													
		- 12	Плита			1												
		- 13	Плита				1											
		- 14	Плита					1										
		- 15	Плита						1									
		- 16	Плита							1								
		- 17	Плита								1							
		- 18	Плита									1						
		- 19	Плита										1					

Изм.	Лист	№ докум.	Подп.	Дата	ТС-660.01.00	Лист
						3

Формат А4

Формат Лист Лист	Обозначение	Наименование	кол. на исполн. ТС-660.01.00-											Примеч.-я				
			10	11	12	13	14	15	16	17	18	19						
A3	2	ТС-660.01.02 - 05	Ребро	2														
		- 08	Ребро		2	2												
		- 10	Ребро				2											
		- 12	Ребро					2	2									
		- 15	Ребро							2	2	2						
		- 17	Ребро														2	

Изм.	Лист	№ докум.	Подп.	Дата	ТС-660.01.00	Лист
						4

Формат	Листа	Лист	Обозначение	Наименование	Кол. на исполн. ТС-660.01.00-						Примечание
					20	21					
				<u>Документация</u>							
A3			ТС-660.01.00.СБ	Сборочный чертёж	×	×					
A4			ТС-659.Д	Технические требования	×	×					
				<u>Детали</u>							
A3	1		ТС-660.01.01 -20 -21	Плита Плита	1				1		
A3	2		ТС-660.01.02 -20	Ребро	2	2					
					ТС-660.01.00						Лист 5
					Коп. издается						Формат А4

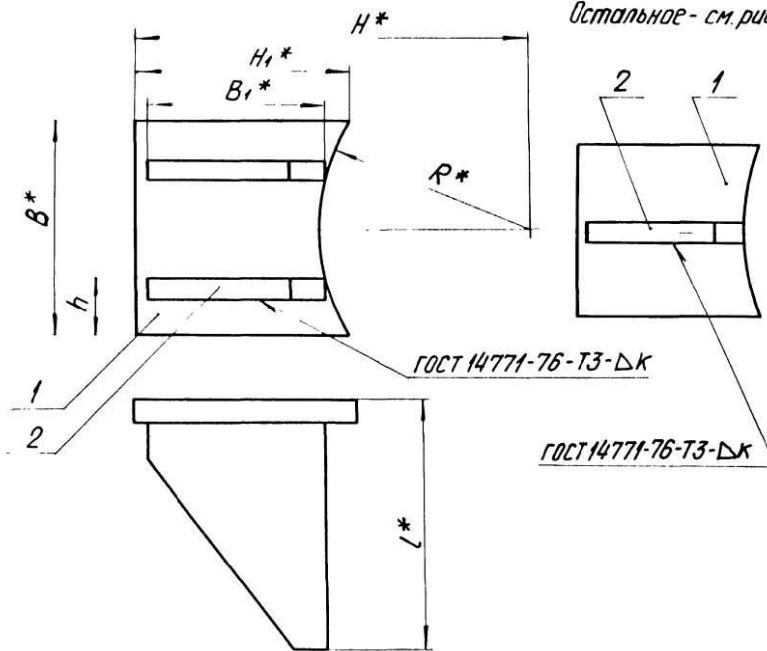
Формат	Листа	Лист	Обозначение	Наименование	Кол. на исполн. ТС-661.00.00-						Примечание
					10	11	12	13	14		
				<u>Документация</u>							
A3			ТС-661.00.00.СБ	Сборочный чертёж	×	×	×	×	×	×	
A4			ТС-659.Д	Технические требования	×	×	×	×	×	×	
				<u>Детали</u>							
A4	1		ТС-660.01.00 -17 -18 -19 -20 -21	Упор Упор Упор Упор Упор	8				8		
							8				
								8			
									8		
					ТС-661.00.00						Лист 3
					Коп. издается						Формат А4

93 00 10 099-31

Рис. 1

Рис. 2

Остальное - см. рис. 1



Размеры в мм

Обозначение	Для трубы провода Дн	R*	B*	B1*	L*	H*	H1*	h	κ	Масса, кг
ТС-660.01.00	32	16				76				0,14
-01	38	19	20		104	80				0,16
-02	45	23	30	60		85	65		4	0,26
-03	57	29	40		106	90				0,29
-04	76	38	50			100				0,32
-05	89	45	60							1,06
-06	108	54	70	55	110	115	75	17		1,10
-07	133	66	80	65		120	77	20		1,65
-08	159	80	90	75	112	160	95	22	6	2,91
-09	219	110			152	210	118	30		2,82
-10	273	136	120	120		240	117			3,15
-11	325	162		100	162	265	115	35		3,54
-12	377	188	140	90		290	120		8	6,68
-13	426	213	160	120	196	330	135	40		

Продолжение

Обозначение	Для трубы провода Дн	R*	B*	B1*	L*	H*	H1*	h	κ	Масса, кг
ТС-660.01.00 - 14	530	265	200	120	226	385	140	50		8,08
- 15	630	315	240	150		435	144	60		8,47
- 16	720	360	280	100		480	146	70		10,30
- 17	820	410	300	120	266	530	148	75	8	10,80
- 18	920	460	320	155		580	150	80		11,50
- 19	1020	510	360	120	286	630	155	90		13,20
- 20	1220	610	400	175	336	740	164	100		17,10
- 21	1420	710	500	200		840	176	125		18,90

1.* Размеры для справок.

2. $\pm \frac{IT17}{2}$

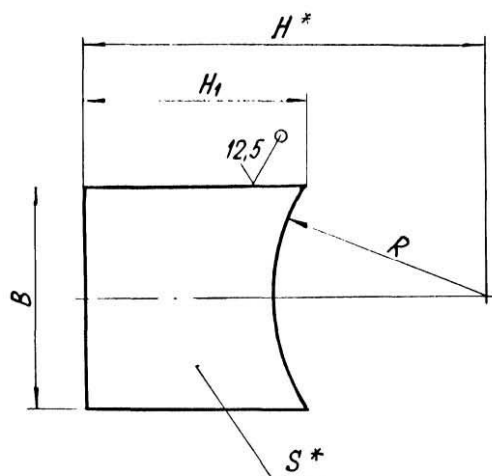
3. Требования к выполнению сварного шва, контроль сварного шва в соответствии с ТС-659Д.

ТС-660.01.00 СБ										
Упор								Лит	Масса	Масштаб
Изм.	Лист	№ док.	Подп.	Дата				СМ.		
Разраб.	Стеланова	Инженер	С.С.С.	19.12.88				табл.		
Пров.	Величенко	Инженер	В.В.В.	19.12.88						
Т.контр.								Лист	Листов 1	
И контр.	Пачтов	Инженер	С.С.С.	19.12.88				АООТ "СЗЭМП"		
Утв.	Суровиков	Инженер	С.С.С.	19.12.88						

10 10 099-31

✓ (✓)

Размеры в мм



Обозначение	R	B	S*	H*	H ₁	Масса, кг
ТС-660.01.01	16	20	4	76	65	0,040
-01	19	30		80		0,060
-02	23			85		0,120
-03	29	40	6	90		0,150
-04	38	50		100		0,180
-05	45	60		10		115
-06	54	70	120			0,400
-07	66	80	160			0,722
-08	80	90	12	210		1,250
-09	110	120		240		1,160
-10	136					

Продолжение

Обозначение	R	B	S*	H*	H ₁	Масса, кг
ТС-660.01.01 -11	162	120	16	265	115	1,05
-12	188	140		290	120	1,44
-13	213	160		330	135	2,57
-14	265	200		385	140	3,17
-15	315	240		435	144	3,56
-16	360	280		480	146	4,39
-17	410	300		530	148	4,68
-18	460	320		580	150	5,38
-19	510	360		630	155	6,63
-20	610	400		740	164	7,20
-21	710	500		840	176	9,00

1. * Размеры для справки.

2. h14; ± IT14.

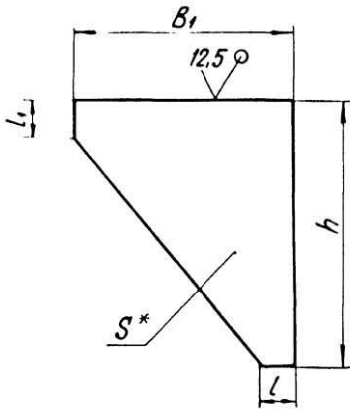
						ТС-660.01.01		
Изм	Лист	№ докум.	Подп.	Дата	Лит.	Масса	Масштаб	
Разраб.	Стелюнова	Векшенко	Векшенко	08.09	Плита	См. табл.	—	
Проб.	Векшенко	Векшенко	08.09	Лист		Листов 1		
Т. контр.								
Н. контр.	Паутов	Векшенко	08.09	Лист	Б-ПН-S ГОСТ 19903-74		А00Т	
Утв.	Векшенко				СтЗсп5ГОСТ14637-89		"СЗЭМП"	

Кап. Иванова

Формат А3

✓ (✓)

TC-660.01.02



Размеры в мм

Обозначение	S*	h	B ₁	l	l ₁	Масса, кг
TC-660.01.02	4	10	60	20	20	0,10
- 01	6		55			0,14
- 02	10		65			0,30
- 03			75			0,34
- 04	12	120	40	20	0,39	
- 05		95			0,71	
- 06		140			0,68	
- 07		120			1,10	
- 08	150	100				0,92

Продолжение

Обозначение	S*	h	B ₁	l	l ₁	Масса, кг		
TC-660.01.02 - 09	16	180	90	20	25	1,45		
- 10			120	40		1,90		
- 11			100	20		1,85		
- 12		210	120	40		2,30		
- 13						150	2,66	
- 14						100	20	2,05
- 15		250	120	40		2,80		
- 16						155	3,40	
- 17						120	40	3,00
- 18		270	175	40		2,95		
- 19						280	200	5,70
- 20						320	130	4,50

- * Размер для справки.
- h 14; ± $\frac{IT 14}{2}$.

Инд. №подл. Подп. и дата. Взам. инв. №, инв. №, № экз. Г. № и дата.

					TC-660.01.02			
Изм.	Лист	№ докум.	Подп.	Дата	Ребро	Лист	Масса	Масштаб
Разраб.	Степанова	Удостоверен	В.С.	02.88		См. табл.		
Пров.	Величенко	В.И.		02.88	Лист	Листов 1		
Т. контр.								
И. контр.	Паутов	С.И.		01.95	Лист Б-ПН-S ГОСТ 19903-74			АДОР „СЗЭМП“
Утв.	Утв.	С.И.			Ст 3сп5 ГОСТ 14637-89			

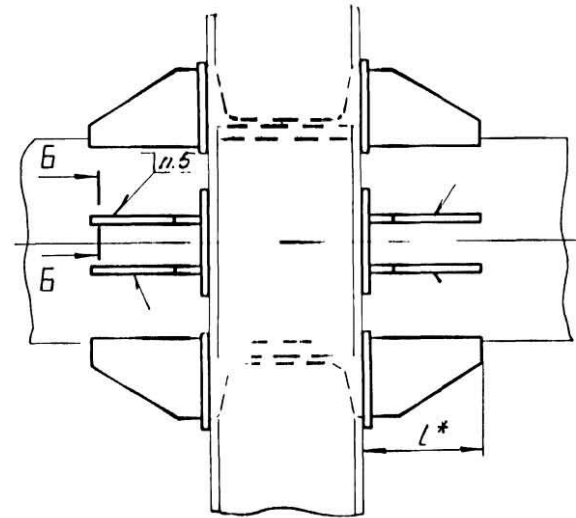
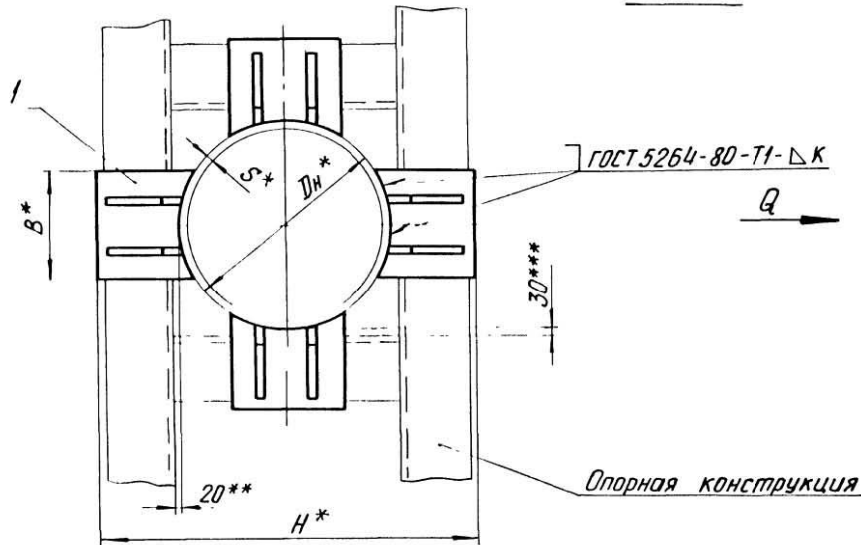
Коп. Иванова

Формат А3

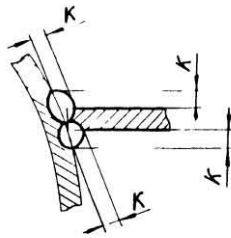
Формат	Лист	Лист	Обозначение	Наименование	Кол. на исполн. ТС-661.00.00 -									Примечание				
					-	01	02	03	04	05	06	07	08		09			
				<u>Документация</u>														
A3			ТС-661.00.00 СБ	Сборочный чертеж														
A4			ТС-659 Д	Технические требования														
				<u>Сборочные единицы</u>														
A4	1		ТС-660.01.СБ	-07 Упор	8													
				-08 Упор		8												
				-09 Упор			8											
				-10 Упор				8										
				-11 Упор					8									
				-12 Упор						8								
Исполнения 10...14 - см. на листе 3																		
					ТС-661.00.00													
Изм		Лист		№ докум		Подп.		Дата					Лит		Лист		Листов	
Разраб.		Стеклова		Васильева		12.85		Опора неподвижная					1		3			
Проб.		Васильева		12.85		четырёхкупорная												
И контр.		Паутов		12.85		трубопроводов												
Утв.		Стеклова		12.85		Ди 133 - 1420 мм												
					Коп. Иванова													
					Формат А4													

Изм. № подл.		Подп. и дата		Изм. № подл.		Подп. и дата												
Формат	Лист	Лист	Обозначение	Наименование	Кол. на исполн. ТС-661.00.00									Примечание				
					-	01	02	03	04	05	06	07	08		09			
A4	1		ТС-660.01.00	-13 Упор								8						
				-14 Упор									8					
				-15 Упор										8				
				-16 Упор											8			
Исполнения 10...14 - см. на листе 3																		
					ТС-661.00.00													
Изм		Лист		№ докум		Подп.		Дата					Лит		Лист		Листов	
					Коп. Иванова													
					Формат А4													

Рис. 1



Б-Б



1. * Размеры для справок.
2. $\pm \frac{IT17}{2}$.
- 3.** Зазор для бокового перемещения трубопровода.
- 4.*** Зазор для осадки трубопровода.
5. Требования к выполнению сварного шва, контроль сварного шва в соответствии с СНиП 3.05.03-85.
6. Остальные требования по ТС-659Д.

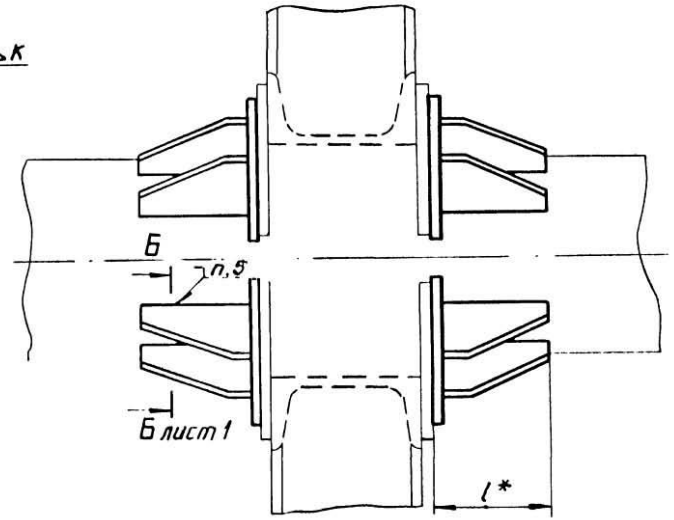
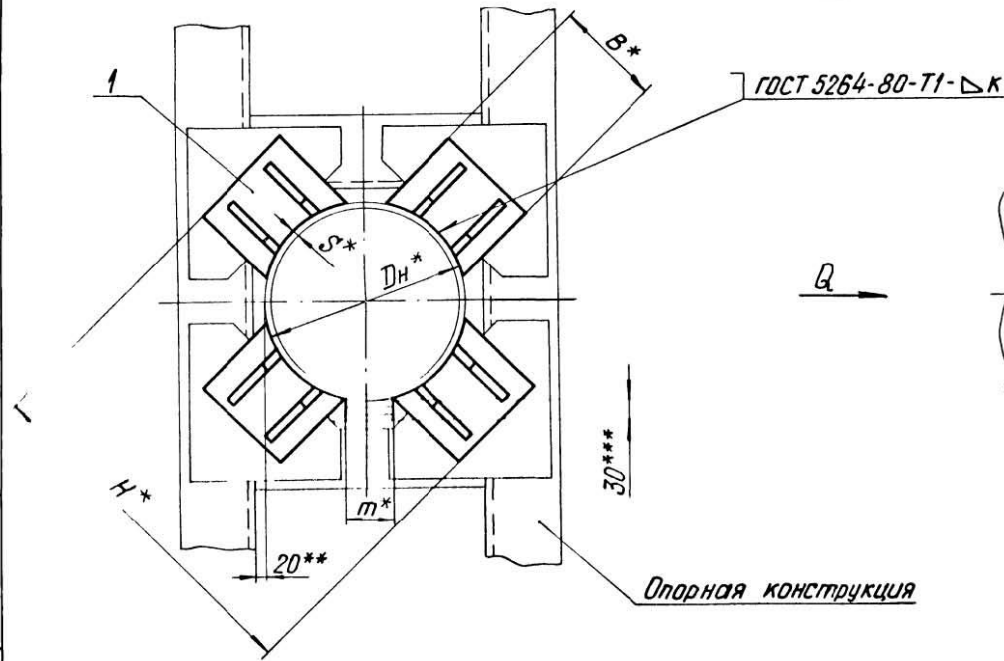
Таблицу исполнений см. на листе 3

					ТС-661.00.00.СБ			
Изм.	Лист	№ докум.	Подп.	Дата	Опора неподвижная четырёхопорная трубопроводов Dн 133 - 1420мм	Лит	Масса	Масштаб
Разраб.	Отепанова	Селищев	02.85				См. табл.	
Пров.	Величенко	Велич	02.95			Лист 1	Листов 3	
Н. контр.	Паутов	02.95				АООТ "СЭЗМП"		
Утв.	Стрельникова					Формат А3		

Коп. Иванова

ТС-661.00.00.00.СБ

Рис. 2



***Зазор между трубой и нижней несущей балкой заполнить прокладками из листовой стали толщиной от 5 до 10 мм.

ИЗМ. Лист № докум. Подп. Дата

Изм.	Лист	№ докум.	Подп.	Дата

Коп. Иванова

ТС-661.00.00.СБ

Лист
2

формат А3

9000 00 199-31

Размеры в мм

Обозначение	Дн*	κ = S*	Q, кН(тс)	Н*	В*	l*	т*	Масса, кг
ТС-661.00.00	133	4 ⁺¹	70 (7)	260	80	110		8,8
		5 ⁺¹						
-01	159	4 ⁺¹	100 (10)	320	90	112	30	13,2
		5 ⁺²						
-02	219	4 ⁺¹	120 (12)	420				23,3
		7 ⁺²	150 (15)					
-03	273	6 ⁺¹	120 (12)	480	120			22,5
		8 ⁺²	180 (18)					
-04	325	6 ⁺¹	120 (12)	530				25,2
		8 ⁺²	220 (22)					
-05	377	6 ⁺²	150 (15)	580	140	162	80	28,3
		9 ⁺²	250 (25)					
-06	426	7 ⁺²	180 (18)	660	160	196		53,4
		10 ⁺²	300 (30)					
-07	530	8 ⁺²	180 (18)	770	200			64,6
		11 ⁺²	250 (25)					
-08	630	8 ⁺²	360 (36)	870	240	226	150	67,7
		12 ⁺²	450 (45)					

Продолжение

Обозначение	Дн*	κ = S*	Q, кН(тс)	Н*	В*	l*	т*	Масса, кг
ТС-661.00.00-09	720	9 ⁺²	360 (36)	960	280			82,4
		11 ⁺²	550 (55)					
-10	820	9 ⁺²	450 (45)	1060	300	266		86,4
		11 ⁺²	650 (65)					
-11	920	10 ⁺²	480 (48)	1160	320			92,0
		14 ⁺²	550 (55)					
-12	1020	10 ⁺²	750 (75)	1260	360	286	150	105,0
		14 ⁺²	950 (95)					
-13	1220	11 ⁺²	1000 (100)	1480	400		336	136,0
-14	1420	14 ⁺²		1680	500			151,0

Изм	Лист	№ докум.	Подп.	Дата
-----	------	----------	-------	------

ТС-661.00.00 СБ

Лист
3

Коп. Иванова

Формат А3

Формат Зона	Лист	Обозначение	Наименование	Кол. на исполн. ТС-662.00.00-									Примечание		
				-	01	02	03	04	05	06	07	08		09	
			<u>Документация</u>												
A3		ТС-662.00.00.СБ	Оборочный чертеж	×	×	×	×	×	×	×	×	×	×	×	×
A4		ТС-659.Д	Технические требования	×	×	×	×	×	×	×	×	×	×	×	×
			<u>Оборочные единицы</u>												
A3	1	ТС-662.01.00	Упор усиленный	4											
		- 01	Упор усиленный		4										
		- 02	Упор усиленный			4									
		- 03	Упор усиленный				4								
		- 04	Упор усиленный					4							
		- 05	Упор усиленный						4						

Исполнения 10...15- см. на листе 3.

				ТС-662.00.00			
Изм.	Лист	№ докум.	Подп.	Дата	Лист	Лист	Лист-№
Разработ	Степанова	Иванова	02.86	Опора неподвижная двухупорная усиленная трубопроводов Дн 108 - 1420 мм	1	3	3
Подоб	Венчикова	Иванова	02.90				
Н. контр.	Паутов	Иванова	02.90	А00Т		С.СЗМП*	
Утвер	Иванова	Иванова	02.90	Формат А4			

Изм. № подл.		Подп. и дата		Изм. № подл.		Подп. и дата									
Формат	Зона	Лист	Обозначение	Наименование	Кол. на исполн. ТС-662.00.00-									Примечание	
-	01	02	03	04	05	06	07	08	09						
A3	1	ТС-662.01.00	- 06	Упор усиленный					4						
			- 07	Упор усиленный						4					
			- 08	Упор усиленный							4				
			- 09	Упор усиленный								4			

				ТС-662.00.00			
Изм.	Лист	№ докум.	Подп.	Дата	Лист	Лист	Лист-№
			Иванова		2		2
			Иванова		Формат А4		

Формат	Листа	Лист	Обозначение	Наименование	Кол. на исполн. ТС-662 00 00 -						Примечание	
					10	11	12	13	14	15		
				Документация								
A3			ТС-662.00.00.СБ	Оборочный чертеж	×	×	×	×	×	×		
A4			ТС-659.Д	Технические требования								
				Оборочные единицы								
A3	1		ТС-662.01.00 -10	Упор усиленный	4							
			-11	Упор усиленный		4						
			-12	Упор усиленный			4					
			-13	Упор усиленный				4				
			-14	Упор усиленный					4			
			-15	Упор усиленный						4		

Изм.	Лист	№ докум.	Подп.	Дата	ТС-662.00.00	Лист
						3

Формат А4

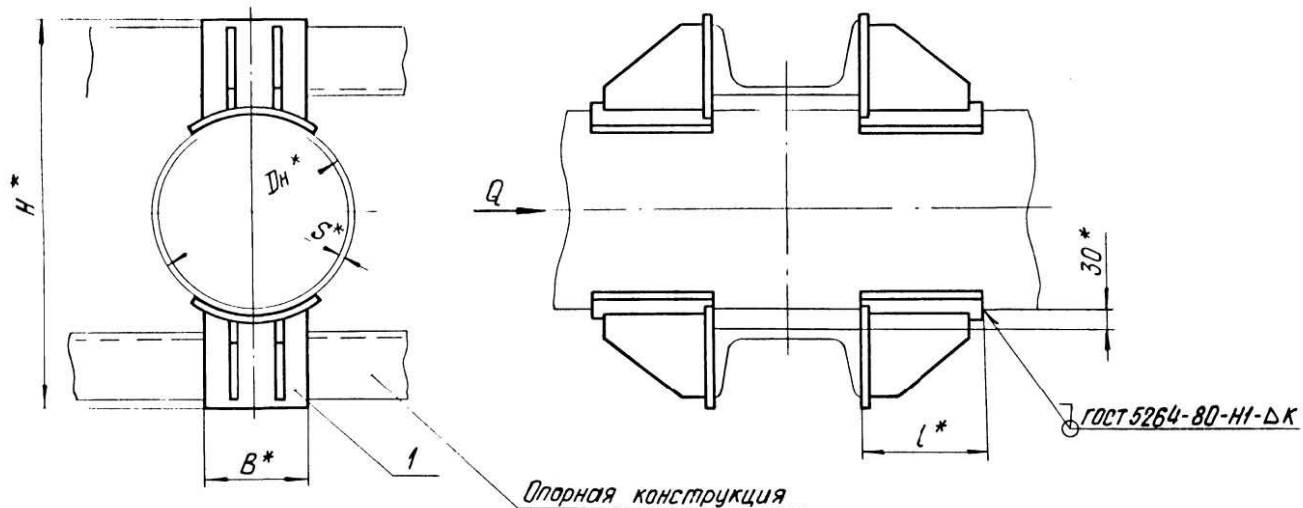
Изм. № подл.	Подп. и дата	Взам. инв. №	Изм. № подл.	Подп. и дата

Формат	Листа	Лист	Обозначение	Наименование	Кол. на исполн.						Примечание	
					10	11	12	13	14	15		

Изм.	Лист	№ докум.	Подп.	Дата	Лист

Формат А4

Рис. 1



Опорная конструкция

- 1.* Размеры для справок.
2. $\pm \frac{IT_{17}}{2}$.
3. Требования к выполнению сварного шва, контроль сварного шва в соответствии с СНиП 3.05.03-85.
4. Остальные требования по ТС-659 Д.

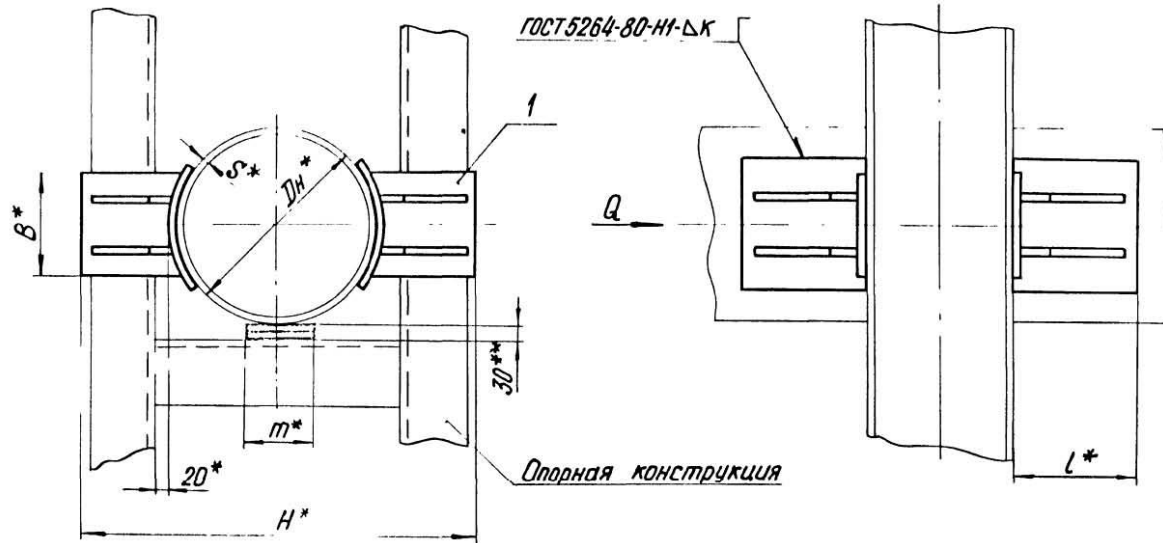
Таблицу исполнений см. на листе 3

				ТС-662.00.00 СБ				
Изм.	Лист	№ докум.	Подп.	Дата	Опора неподвижная двухпорная усиленная трубопроводов Дн 108 - 1420 мм	Лит.	Масса	Масштаб
Разраб.	Степанова	Иванова	08.95			СМ.	табл.	—
Провер.	Велитченко	Иванова	08.95			лист 1	листья 3	
Н. контр.	Паутов	Иванова	08.95		АООТ			
Утв.	Стрельникова				„СЗЭМП“			

Коп. Иванова

Формат А3

Рис. 2



**Зазор между трубой и нижней несущей балкой заполнить прокладками из листовой стали толщиной от 5 до 10 мм.

						TC-662.00.00 СБ	Лист
Изм.	Лист	№ докум.	Подп.	Дата			2
Коп. Иванова							Формат А3

TC-662.00.00 CB

Размеры в мм

Обозначение	Осевая сила Q , кН (тс)	D_H^*	$\kappa = S^*$	B^*	l^*	H^*	m^*	Масса, кг
TC-662.00.00	50 (5)	108	$4,0^{+1}$	70	115	238	30	5,60
-01		133		80		268		5,92
-02	60 (6)	159	$4,5^{+1}$	90	117	328		8,36
-03	90 (9)	219		432		15,70		
-04	100 (10)	273	$6,0^{+2}$	120	137	492	80	15,20
-05		325				542		17,40
-06	150 (15)	377	$9,0^{+2}$	140	167	596		22,10
-07	120 (12)	426	$7,0^{+2}$	160		200	676	37,00
-08	140 (14)	530	$8,0^{+2}$	200	230	786	150	46,00
-09	170 (17)	630		240		890		54,80
-10	200 (20)	720	$9,0^{+2}$	280	270	980		66,80
-11		820		300		1080	70,40	
-12	250 (25)	920	$10,0^{+2}$	320	290	1184	76,00	
-13	280 (28)	1020		360		1284	99,20	
-14	350 (35)	1220	$11,0^{+2}$	400	340	1504	128,80	
-15	550 (55)	1420	$14,0^{+2}$	500		1704	152,00	

№	Лист	№ докум.	Подп.	Дата
---	------	----------	-------	------

TC-662.00.00 CB

Лист
3

Коп. Иванова

Формат А3

Формат	Зона	Лист	Обозначение	Наименование	Кол. на исполн. ТС-662.01.00-									Примечание			
					-	01	02	03	04	05	06	07	08		09		
				<u>Документация</u>													
A3			ТС-662.01.00 СБ	Сборочный чертеж													
A4			ТС-659 Д	Технические требования Сборочные единицы													
A3	1		ТС-660.01.00 -06	Упор	1												
			-07	Упор		1											
			-08	Упор			1										
			-09	Упор				1									
			-10	Упор					1								
			-11	Упор						1							

Исполнения 10...15 - см. на листе 3,4.

Изм.	Лист	№ докум.	Подп.	Дата	ТС-662.01.00		
Разраб.	Согласован	Выпущен	В.С.С.	02.85	Упор усиленный		
Проф.	Земляченко	Введен	С.С.	02.85			
И.контр.	Павлов	Исполн.	С.С.	02.85	Лит	Лист	Листов
Чит-б.	Исполн.	Исполн.	С.С.	02.85		1	4
Коп. Иванова					АООТ "СЗМП" Формат А4		

Инд.	№ подл.	Подп. и дата	Взам. и-з №	Инд. № 2/3/1	Подп. и дата	Кол. на исполн. ТС-662.01.00-									Примечание		
Формат	Зона	Лист	Обозначение	Наименование	-	01	02	03	04	05	06	07	08	09			
A3	1		ТС-660.01.00 -12	Упор							1						
			-13	Упор								1					
			-14	Упор									1				
			-15	Упор											1		
				<u>Детали</u>													
A3	2		ТС-662.01.01	Подушка	1												
			-01	Подушка		1											
			-02	Подушка			1										
			-03	Подушка				1									
			-04	Подушка					1								
			-05	Подушка						1							
			-06	Подушка							1						
			-07	Подушка								1					
			-08	Подушка									1				
			-09	Подушка										1			

Изм.	Лист	№ докум.	Подп.	Дата	ТС-662.01.00	
					Лист	2

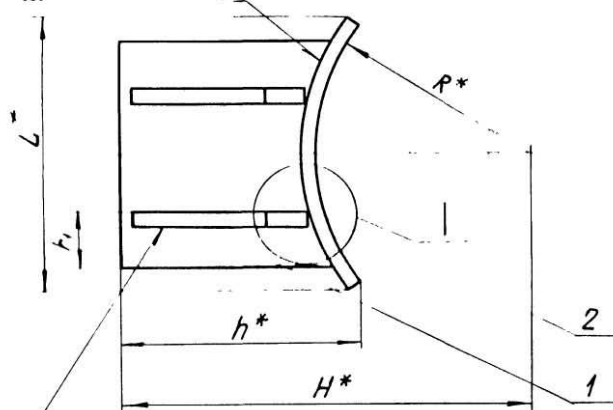
Формат А4

Формат Листа	Лист	Обозначение	Наименование	Кол. на исполн. ТС-662.01.00-							Примечание			
				10	11	12	13	14	15					
			<u>Документация</u>											
A3		ТС-662.01.00 СБ	Сборочный чертеж	×	×	×	×	×	×					
A3		ТС-659 Д	Технические требования Сборочные единицы	×	×	×	×	×	×					
A3	1	ТС-660.01.00 - 16	Упор	1										
		- 17	Упор		1									
		- 18	Упор			1								
		- 19	Упор				1							
		- 20	Упор					1						
		- 21	Упор						1					
			<u>Детали</u>											
A3	2	ТС-662.01.01 - 10	Подушка	1										
											Лист			
											3			
											ТС-662.01.00			
											Изм. Лист	№ докум.	Подп.	Дата
											Коп. Иванова		Формат А4	

Формат Листа	Лист	Обозначение	Наименование	Кол. на исполн. ТС-662.01.00-							Примечание			
				10	11	12	13	14	15					
A3	2	ТС-662.01.01 - 11	Подушка	1										
		- 12	Подушка		1									
		- 13	Подушка			1								
		- 14	Подушка				1							
		- 15	Подушка					1						
											Лист			
											4			
											ТС-662.01.00			
											Изм. Лист	№ докум.	Подп.	Дата
											Коп. Иванова		Формат А4	

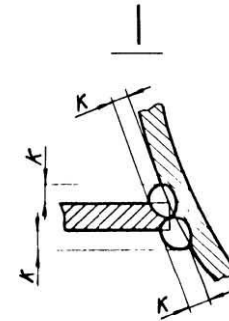
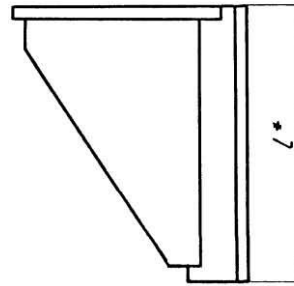
ТС-662.01.00 СБ

ГОСТ 14771-76-Т1-Δк1



ГОСТ 14771-76-Т3-Δк1

Вид А



Размеры в мм

Обозначение	Для трубопровода Дн	R*	L*	L*	H*	h*	h ₁	κ	κ ₁	Масса, кг
ТС-662.01.00	108	54	76	115	119	80	17			1,40
-01	133	66	88		134	82	20	4	10	1,48
-02	159	80	101	117	164	100	22			2,09
-03	219	110	130	137	216	124	30	6		3,92

Продолжение

Обозначение	Для трубопровода Дн	R*	L*	L*	H*	h*	h ₁	κ	κ ₁	Масса, кг
ТС-662.01.00-04	273	136	130	137	246	123	30	6		3,82
-05	325	162		167	271	120	30	6		4,34
-06	377	188	158		298	126	35	8	12	5,53
-07	426	213	178	200	338	140	40	8	12	9,27
-08	530	265	222		393	146	50			11,60
-09	630	315	262	230	445	150	60			13,70
-10	720	360	300		490	154	70	10		16,70
-11	820	410	320	270	540	156	75			17,60
-12	920	460	346		592	158	80		16	19,00
-13	1020	510	382	290	642	163	90	12	16	24,60
-14	1220	610	436	340	752	174	100			32,20
-15	1420	710	540		862	189	125			38,00

1.* Размеры для справок.

2. ± $\frac{IT17}{2}$.

3. Требования к выполнению сварного шва и контроль сварного шва в соответствии с ТС-659Д.

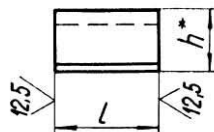
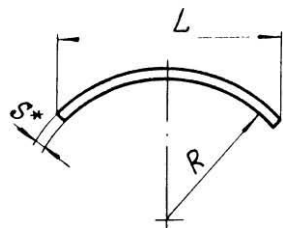
ТС-662.01.00 СБ				Лист	Ма. 1	Масштаб
Изм.	Лист	№ докум.	Подп.	Дата	Упор усиленный	Л тапк.
Разраб.	Степанова	Усилен	08.53			
Пров.	Величенко	Корректир	08.53			
Г. контр.						
И. контр.	Паштаев	Усилен	08.95		лист	Листов 1
Утв.	Стрельникова				АООТ «СЗЭМП»	

Коп. Иванова

Формат А3

ТС-662.01.01

✓(✓)



Размеры в мм

Обозначение	R	S*	L	l	h*	Длина развертки	Масса, кг
ТС-662.01.01	54	4	76	115	17	80	0,29
-01	66		88		18	92	0,33
-02	80		101	117	20	105	0,38
-03	110	6	130	137	25	135	0,86
-04	136				22		
-05	162			157	20		1,06
-06	188	8	158	200	25	160	1,67
-07	213		178		27	180	2,26
-08	265		222	230	31	225	3,22
-09	315	10	262	37	265	4,60	

Продолжение

Обозначение	R	S*	L	l	h*	Длина развертки	Масса, кг
ТС-662.01.01-10	360	10	300	270	41	305	5,80
-11	410		320		44	325	6,20
-12	460		346	48	350	8,00	
-13	510	12	382	290	48	390	10,50
-14	610		435	340	51	440	14,00
-15	710		540	54	550	18,00	

- * Размеры для справок.
- $h_{14} ; \pm \frac{IT_{14}}{2}$.

ТС-662.01.01					
Изм.	Лист	№ докум.	Подп.	Дата	Лист
Разраб.	Степанова	Виссент	08.85	Лист	Б-ПН-С ГОСТ 19903-74 Ст 3 сп 5 ГОСТ 14637-89
Проб.	Величенко	Велич	08.85		
Т. контр.					
И. контр.	Паутов	Владим	08.85		
Утв.	Стрельникова				

Коп. Иванова

Формат А3

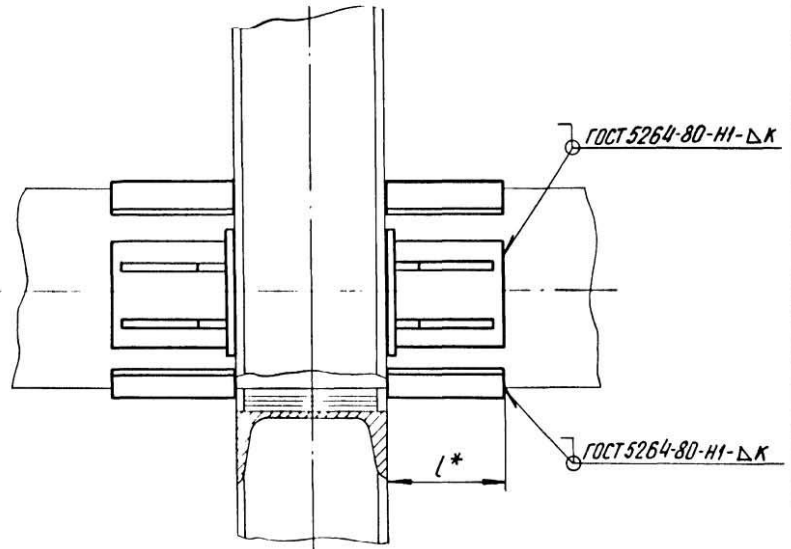
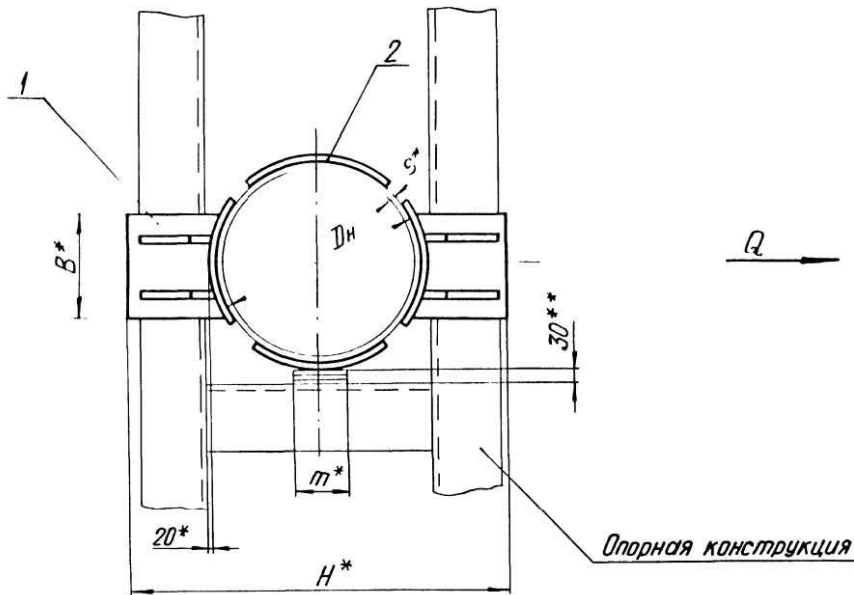
Формат Листа Лист	Обозначение	Наименование	Кол. на исполн. ТС-663.00.00 -									Примечание																																																																
			-	01	02	03	04	05	06	07	08		09																																																															
		<u>Документация</u>																																																																										
A3	ТС-663.00.00 СБ	Обоснованый чертеж																																																																										
A4	ТС-663 Д	Технические требования																																																																										
		<u>Сборочные единицы</u>																																																																										
A3	1 ТС-662.01.00	Упор усиленный	4																																																																									
	- 01	Упор усиленный		4																																																																								
	- 02	Упор усиленный			4																																																																							
	- 03	Упор усиленный				4																																																																						
	- 04	Упор усиленный					4																																																																					
	- 05	Упор усиленный						4																																																																				
Исполнения 10..15-см. на листах 3..4																																																																												
<table border="1" style="width: 100%;"> <tr> <td colspan="10" style="text-align: center;">ТС-663.00.00</td> <td>Лист</td> <td>Листов</td> </tr> <tr> <td>Изм.</td> <td>Усл.</td> <td>№ докум.</td> <td>Подп.</td> <td>Дата</td> <td colspan="5" rowspan="3" style="text-align: center;"> Опора неподвижная двухупорная усиленная тридапроболов ДН 219 - 1420 мм </td> <td>Лист</td> <td>Листов</td> </tr> <tr> <td>Разраб.</td> <td>Сметанова</td> <td>Удальцов</td> <td>02.93</td> <td>02.93</td> <td>1</td> <td>4</td> </tr> <tr> <td>Провер.</td> <td>Березинский</td> <td>Валовин</td> <td>02.93</td> <td>02.93</td> <td>1</td> <td>4</td> </tr> <tr> <td>Исполн.</td> <td>Григорьев</td> <td>Григорьев</td> <td>01.95</td> <td>01.95</td> <td colspan="5" style="text-align: center;">А00Т «СЗЭМП»</td> <td colspan="2"></td> </tr> <tr> <td>Упр.</td> <td>Григорьев</td> <td>Григорьев</td> <td>01.95</td> <td>01.95</td> <td colspan="5" style="text-align: center;">Коп. Иванова</td> <td colspan="2" style="text-align: center;">Формат А4</td> </tr> </table>															ТС-663.00.00										Лист	Листов	Изм.	Усл.	№ докум.	Подп.	Дата	Опора неподвижная двухупорная усиленная тридапроболов ДН 219 - 1420 мм					Лист	Листов	Разраб.	Сметанова	Удальцов	02.93	02.93	1	4	Провер.	Березинский	Валовин	02.93	02.93	1	4	Исполн.	Григорьев	Григорьев	01.95	01.95	А00Т «СЗЭМП»							Упр.	Григорьев	Григорьев	01.95	01.95	Коп. Иванова					Формат А4	
ТС-663.00.00										Лист	Листов																																																																	
Изм.	Усл.	№ докум.	Подп.	Дата	Опора неподвижная двухупорная усиленная тридапроболов ДН 219 - 1420 мм					Лист	Листов																																																																	
Разраб.	Сметанова	Удальцов	02.93	02.93						1	4																																																																	
Провер.	Березинский	Валовин	02.93	02.93						1	4																																																																	
Исполн.	Григорьев	Григорьев	01.95	01.95	А00Т «СЗЭМП»																																																																							
Упр.	Григорьев	Григорьев	01.95	01.95	Коп. Иванова					Формат А4																																																																		

№ бл. покл.		Подп. и дата		Взаимно № и-е № 2-е		Созд. и дата																																									
Формат Листа Лист	Обозначение	Наименование	Кол. на исполн. ТС-663.00.00 -									Примечание																																			
-	01	02	03	04	05	06	07	08	09																																						
A3	1 ТС-662.01.00 - 06	Упор усиленный					4																																								
	- 07	Упор усиленный						4																																							
	- 08	Упор усиленный							4																																						
	- 09	Упор усиленный								4																																					
		<u>Детали</u>																																													
A3	2 ТС-662.01.01	Подушка	4																																												
	- 01	Подушка		4																																											
	- 02	Подушка			4																																										
	- 03	Подушка				4																																									
	- 04	Подушка					4																																								
	- 05	Подушка						4																																							
	- 06	Подушка							4																																						
	- 07	Подушка								4																																					
	- 08	Подушка									4																																				
	- 09	Подушка										4																																			
<table border="1" style="width: 100%;"> <tr> <td colspan="10" style="text-align: center;">ТС-663.00.00</td> <td>Лист</td> </tr> <tr> <td colspan="10"></td> <td>2</td> </tr> <tr> <td colspan="11" style="text-align: right;">Формат А4</td> </tr> </table>															ТС-663.00.00										Лист											2	Формат А4										
ТС-663.00.00										Лист																																					
										2																																					
Формат А4																																															

Формат	Зона	Лист	Обозначение	Наименование	Кол. на исполн. ТС-663.00.00 -							Примечание		
					10	11	12	13	14	15				
				<u>Документация</u>										
A3			ТС-663.00.00 СБ	Оборочный чертеж	×	×	×	×	×	×				
A4			ТС-659 Д	Технические требования	×	×	×	×	×	×				
				<u>Оборочные единицы</u>										
A3	1		ТС-662.01.00 - 10	Упор усиленный	4									
			- 11	Упор усиленный		4								
			- 12	Упор усиленный			4							
			- 13	Упор усиленный				4						
			- 14	Упор усиленный					4					
			- 15	Упор усиленный						4				
					ТС-663.00.00							Лист		
												3		
					Коп. Иванова							Формат А4		

Формат	Зона	Лист	Обозначение	Наименование	Кол. на исполн. ТС-663.00.00 -							Примечание		
					10	11	12	13	14	15				
				<u>Детали</u>										
A3	2		ТС-662.01.01 - 10	Подушка	4									
			- 11	Подушка		4								
			- 12	Подушка			4							
			- 13	Подушка				4						
			- 14	Подушка					4					
			- 15	Подушка						4				
					ТС-663.00.00							Лист		
												4		
					Коп. Иванова							Формат А4		

Рис. 1



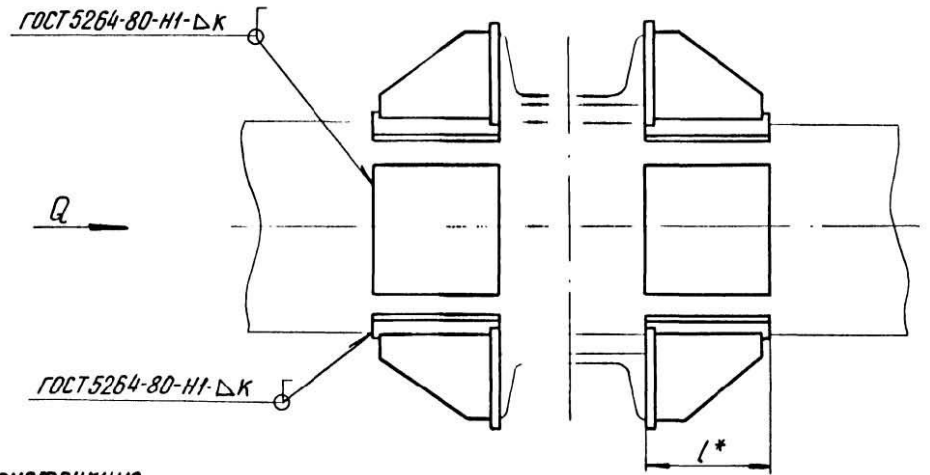
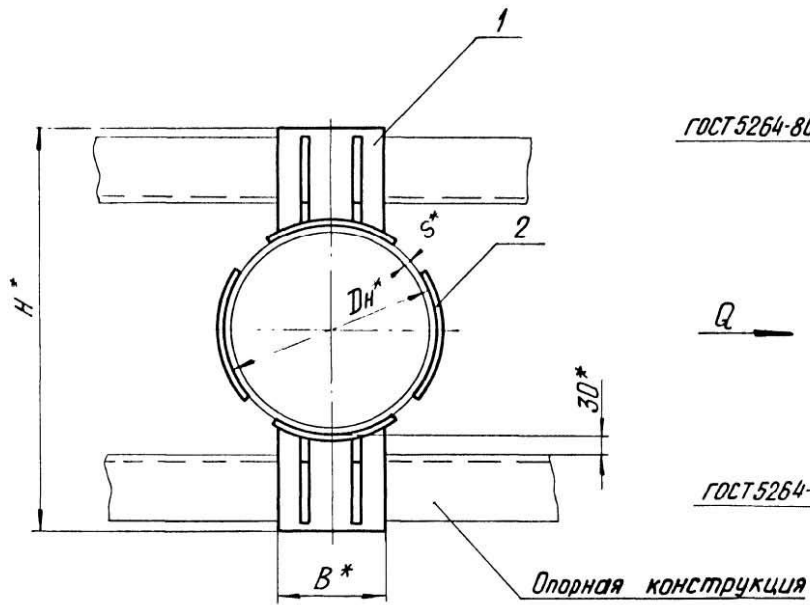
1. * Размеры для справок.
2. $\pm \frac{IT17}{2}$.
3. Требования к выполнению сварного шва, контроль сварного шва в соответствии с СНИПЗ.05.03-85.
4. **Зазор между трубой и нижней несущей балкой заполнить прокладками из листового стали толщиной от 5 до 10 мм.
5. Остальные требования по ТС-659 Д.

Таблицу исполнений см. на листе 3.

					ТС-663.00.00 СБ			
Изм.	Лист	№ докум.	Подп.	Дата	Опора неподвижная двухопорная усиленная трубопроводов Dн 219 - 1420 мм	Лит.	Масса	Масштаб
Разраб.	Степанова	Земский	СВ-85			См.	—	
Пров.	Велитченко	Кесель	СВ-85			табл.		
Т.контр.						Лист 1	Листов 3	
И.контр.	Пачтов	Корнев	СВ-85		АООТ "СЗЭМП"			
Утв.	Стрельников	Иванова			Формат А3			

Коп. Иванова

Рис. 2



Изм.	Лист	№ докум.	Подп.	Дата

Кол. Иванова

TC-663.00.00.CB

Лист

2

Формат А3

Размеры в мм

Обозначение	Осевая сила Q , кН (тс)	D_n^*	$\kappa = S^*$	B^*	l^*	H^*	m^*	Масса, кг
ТС-663.00.00	140 (14)	219	6 ⁺²	120	137	432	30	19,14
-01	120 (12)	273				492	80	18,64
-02		325	542	21,60				
-03	200 (20)	377	9(6) ⁺²	140	167	596	80	28,78
-04	150 (15)	426	7 ⁺²	160	200	676	150	46,04
-05	200 (20)	530	8 ⁺²	200	230	786		59,30
-06		630		240	890	73,20		
-07	250 (25)	720	9 ⁺²	280	270	980	150	90,00
-08		820		300		1080		95,20
-09	400 (40)	920	10 ⁺²	320	290	1184	150	108,00
-10		1020		360		1284		141,20
-11	550 (55)	1220	11 ⁺²	400	340	1504	150	184,80
-12	850 (85)	1420	14 ⁺²	500		1704		224,00

Изм.	Лист	№ докум.	Подп.	Дата
------	------	----------	-------	------

ТС-663.00.00 СБ

Лист

3

Кол. Иванова

Формат А3

Формат	Зона	Лист	Обозначение	Наименование	Кол. на исполн. ТС-664 00 00 -								Примеч.		
					-	01	02	03	04	05	06	07		08	
				<u>Документация</u>											
A3			ТС-664 00.00СБ	Сборочный чертеж											
A4			ТС-659 Д	Технические требования											
				<u>Сборочные единицы</u>											
A3	1		ТС-662.01.00 - 07	Упор усиленный	8										
			- 08	Упор усиленный		8									
			- 09	Упор усиленный			8								
			- 10	Упор усиленный				8							
			- 11	Упор усиленный					8						
			- 12	Упор усиленный						8					

ТС-664.00.00				
Изм. лист	№ докум.	Подп.	Дата	
Разраб.	Степанов	У	19.05	Опора неподвижная
Проф.	Величенок	С	19.05	четырёхупорная усиленная
И контр.	Паутов	С	19.05	табуретовый
Упр.	Степанов	У	19.05	Дн 426 - 1420 мм
Коп. Иванов				Лист 7
				А00Т
				С33МП*
				Формат А4

Изм. № подл.		Подп. и дата		Взаминв. №		Изм. № подл.		Подп. и дата		Кол. на исполн. ТС-664 00.00 -	Примеч.		
Формат	Зона	Лист	Обозначение	Наименование	-	01	02	03	04			05	06
A3	1		ТС-662.01.00 - 13	Упор усиленный							8		
			- 14	Упор усиленный								8	
			- 15	Упор усиленный									8

ТС-664.00.00				
Изм. лист	№ докум.	Подп.	Дата	
Коп. Иванова				Лист 2
				Формат А4

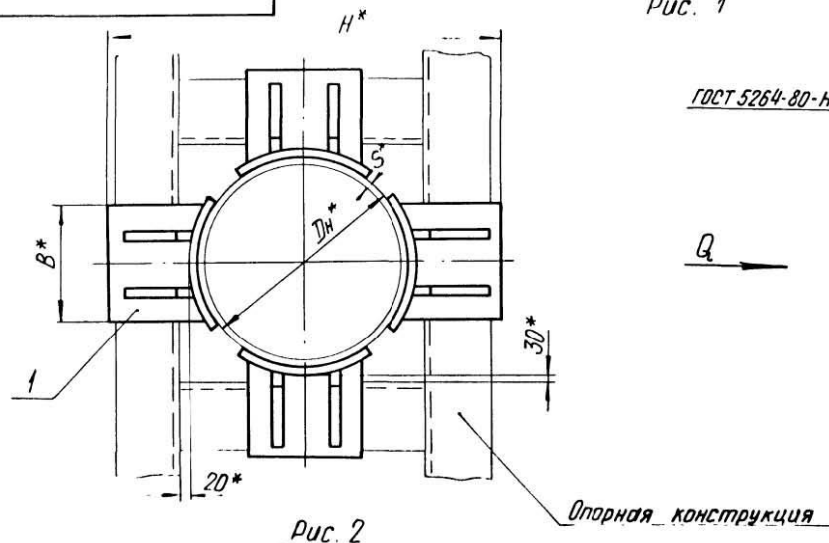
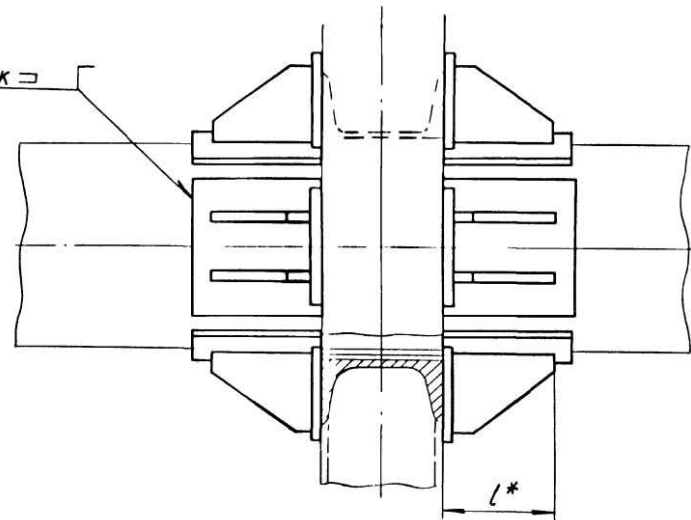


Рис. 2

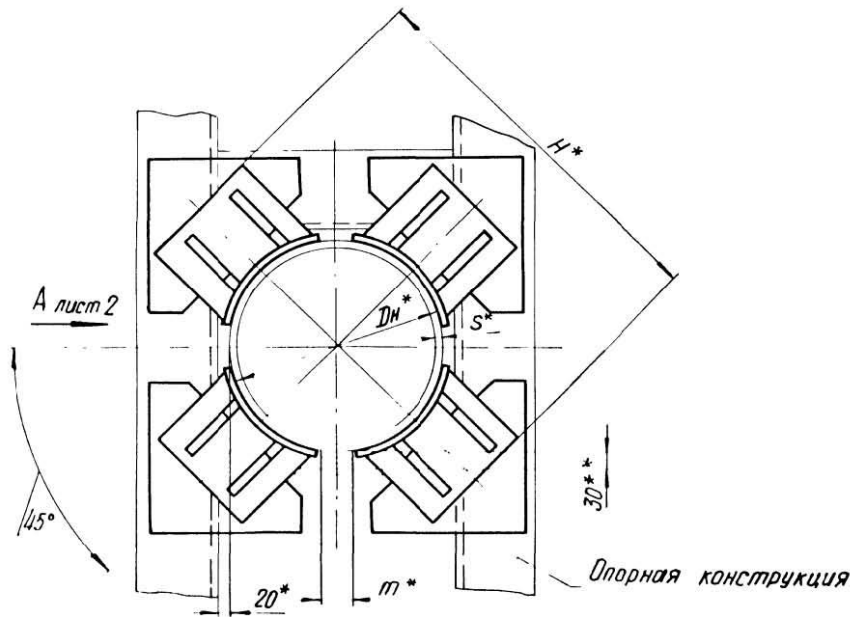
Рис. 1

ГОСТ 5264-80-Н1-ДК □

Q →



- 1.* Размеры для справок.
2. $\pm \frac{IT17}{2}$.
3. Требования к выполнению сварного шва и контроль сварного шва в соответствии с СНиП 3.05.03-85.
- 4.* Зазор между трубой и нижней несущей балкой заполнить прокладками из листовой стали толщиной от 5 до 10 мм.
5. Остальные требования по ТС-659 Д.



Таблицу исполнений см. на листе 2.

				ТС-664.00.00.СБ			
				Опора неподвижная			
				четырёхупорная усиленная			
				трубопроводов			
				Dн 426 - 1420 мм			
Изм.	Лист	№ докум.	Подп.	Дата	лит.	Масса	Масштаб
Разраб.		Степанова	Иванова	08.85		См.	—
Пров.		Величенко	Величенко	08.95		табл.	
Т. контр.					лист 1		листов 2
Н. контр.		Паутов	Иванова	08.95	АООТ		
Этв.		Стрельников			„СЗЭМП“		

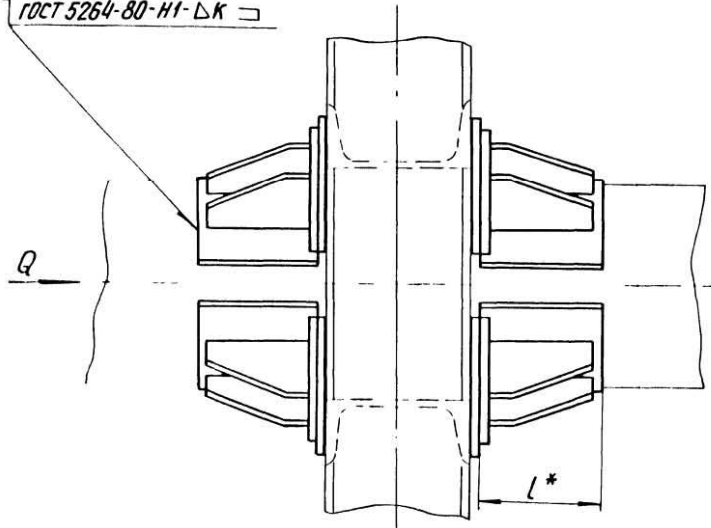
коп. Иванова

формат А3

ТС-664.00.00 СБ

Вид А лист 1

ГОСТ 5264-80-Н1-ДК



Размеры в мм

Обозначение	Dн*	S*	Особая сила Q, кН (тс) для опорных конструкций		H*	B*	L*	κ	m*	Масса, кг
			железобетон- ных	стальных						
ТС-664.00.00	426	7	400 (40)	400 (40)	666	160	200	7+2	6	74,2
-01	530	8	550 (55)	550 (55)	786	200	230	8+2	7	92,8
-02	630				890	240				109,6
-03	720	9	900 (90)	900 (90)	980	280		9+2	8	133,0
-04	820				1080	300	270			140,0
-05	920	10	1100 (110)	1200 (120)	1184	320		10+2		2,0
-06	1020		1300 (130)	1400 (140)	1284	360	290			196,0
-07	1220	11	1100 (110)	1100 (110)	1504	400		11+2	10	257,0
-08	1420	14	1700 (170)	1700 (170)	1704	500	340	14+2		304,0

Изм.	Лист	№ докум	Подп.	Дата

ТС-664.00.00 СБ

Лист
2

Коп. Иванова

Формат А3

Формат Лист Поз.	Обозначение	Наименование	Кол. на исполн. ТС-665.00.00-							Примечание
			-	01	02	03				
		<u>Документация</u>								
A3	ТС-665.00.00 СБ	Сборочный чертеж								
A4	ТС-659 Д	Технические требования сборочные единицы								
A3	ТС-665.01.00	Упор	4							
	- 01	Упор		4						
	- 02	Упор			4					
	- 03	Упор				4				

ТС-665.00.00						
Изм.	Лист	№ докум.	Подп.	Дата	Лист	Лист
Разраб.		Степанова	Степанова	08.85		
Проб.		Валитченко	Валитченко	08.85		
Н.контр.	Паутов	Стрельников	Стрельников	07.85		
Утв.						

Опора неподвижная
двухупорная сальниковых
компенсаторов
Ди 530 - 820 мм

АДП
"СЗЭМП"

Коп. Иванова
Формат А4

Изм. и подл.	Подп. и дата	Изм. и подл.	Изм. и подл.	Подп. и дата	Кол. на исполн. ТС-665.01.00-							Примечание
					-	01	02	03				
A4	ТС-665.01.00 СБ	Сборочный чертеж										
		<u>Детали</u>										
A4	1	ТС-660.01.02 - 12	Ребра		2	2						
		- 15	Ребра				2	2				
A4	2	ТС-665.01.01	Плита		1							
		- 01	Плита			1						
		- 02	Плита				1					
		- 03	Плита					1				

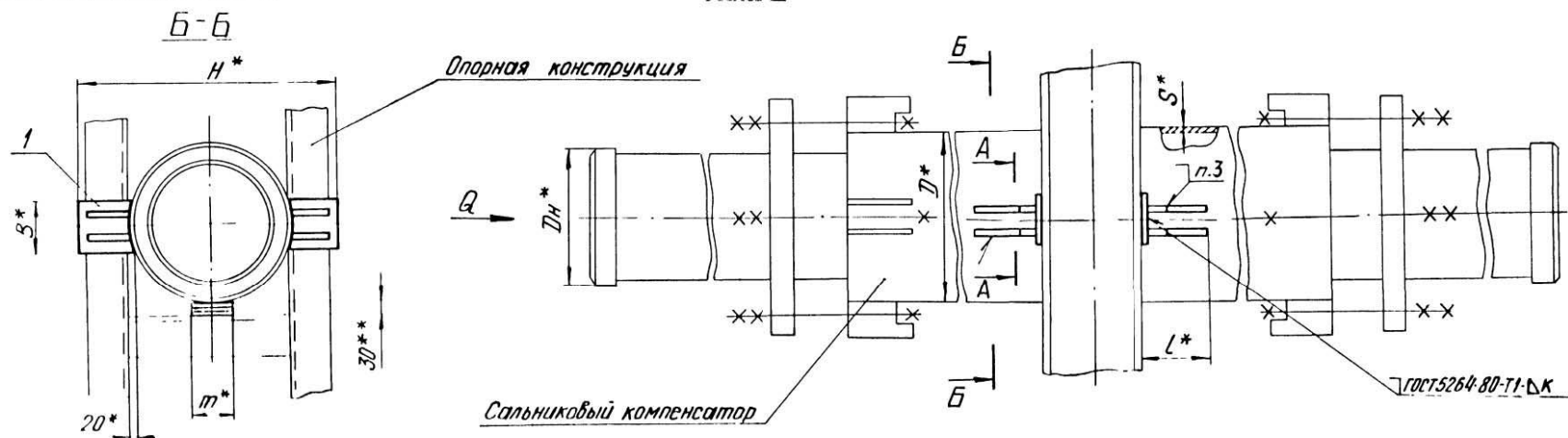
ТС-665.01.00						
Изм.	Лист	№ докум.	Подп.	Дата	Лист	Лист
Разраб.		Степанова	Степанова	08.85		
Проб.		Валитченко	Валитченко	08.85		
Н.контр.	Паутов	Стрельников	Стрельников	07.85		
Утв.						

Упор

АДП
"СЗЭМП"

Коп. Иванова
Формат А4

Рис. 1



1* Размеры для справок.

2. $\pm \frac{IT17}{2}$.

3. Сварка опоры с сальниковым компенсатором ручная аргонодуговая, проволока марки СВ-08ГС, СВ-08Г2С ГОСТ 2246-70.

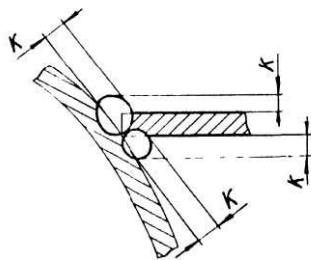
4.** Зазор между сальниковым компенсатором и нижней несущей балкой заполнить прокладками из листового стали толщиной от 5 до 10 мм.

5. Требования к выполнению сварного шва и контроль сварного шва в соответствии с СНиП 3.05.03-85.

6. Остальные требования по ТС-659Д.

Таблицу исполнений см. на листе 2.

A-A



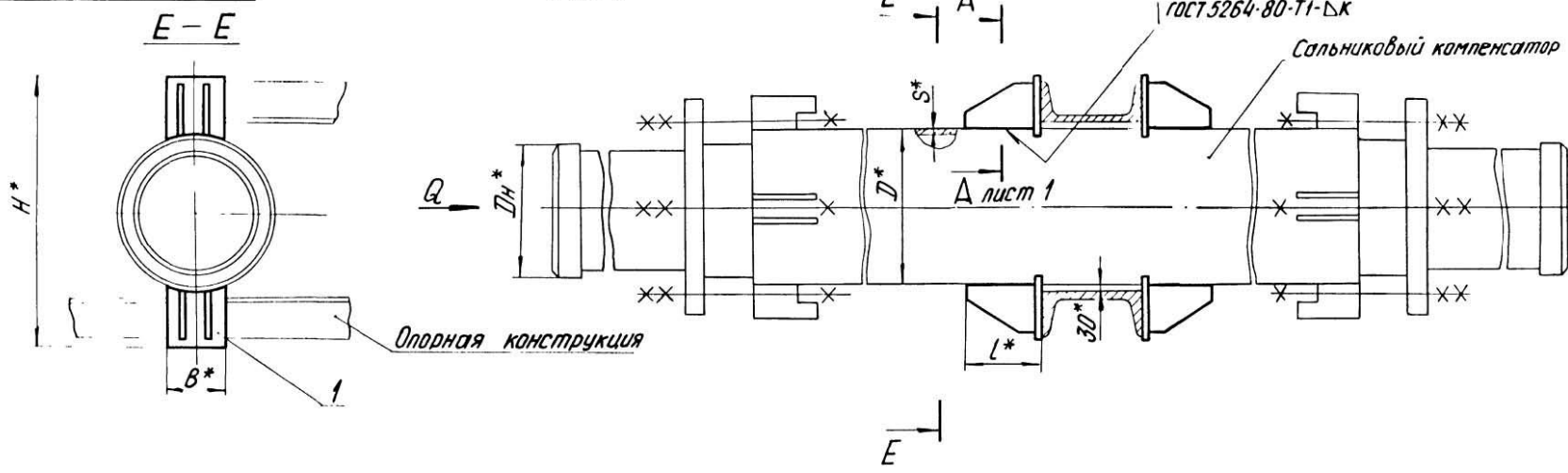
					ТС-665.00.00 СБ			
Изм	Лист	№ докум	Подп	Дата	Опора неподвижная двухпорная сальниковых компенсаторов Дн 530-820 мм	Лит	Масса См. табл.	Масштаб
Разраб.		Степанова	Савицкий	12.85				
Проб		Величенко	Величенко	12.85				
Т.контр.								
И.контр.		Лаутов	Велицкий	12.85				
Утв.		Стрельников						
						лист 1	листок 2	
						АООТ "СЗЭМП"		

Кол Иванова

Формат А3

90 00 00 599-21

Рис. 2



Размеры в мм

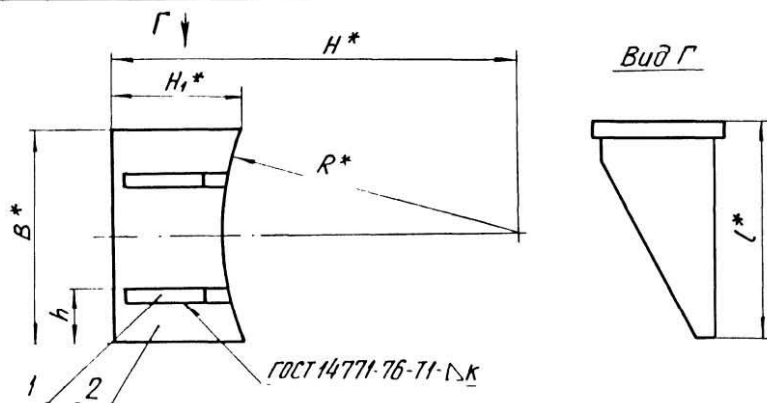
Обозначение	Для трубопровода Dн	Осевая сила Q, кН (тс)	D*	S*	H*	B*	L*	m*	K	Масса, кг
ТС-665.00.00	530	60 (6)	580	8	816	200	226	80	8 ⁺²	32,0
-01	630	70 (7)	684	10	920	240				33,6
-02	720	80 (8)	774		1012	280	266	150	10 ⁺²	40,0
-03	820	90 (9)	878	1114	300	41,6				

Изм. №, дата, подпись

Изм.	Лист	№ докум.	Подп.	Дата	ТС-665.00.00 СБ	Лист
			Кол. Иванова			2

Формат А3

TC-665.01.00 СБ



Размеры в мм

Обозначение	Для стально-никелевого композитора Дн	R*	B*	L*	H*	H ₁ *	h	κ	Масса, кг
ТС-665.01.00	580	290	200	226	408	138	50	4 ⁺¹	8,0
-01	684	342	240		460	140	60		8,4
-02	774	387	280	266	506	142	70	6 ⁺²	10,0
-03	878	439	300		557	144	75		10,4

- * Размеры для справок.
- $\pm \frac{1717}{2}$
- Требования к выполнению сварного шва, контроль сварного шва в соответствии с ТС-659Д.

ТС-665.01.00 СБ

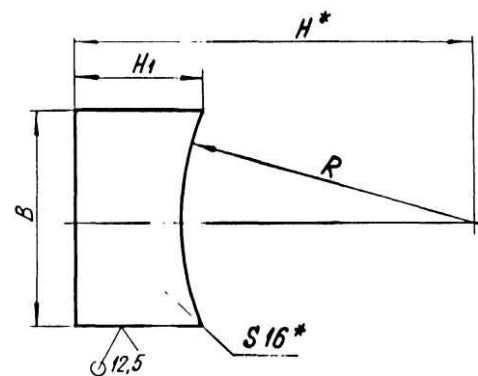
					Лит.	Масса	Масштаб
Изм.	Лист	№ докум.	Подп.	Дата		См. табл.	—
Разраб.	Степанова	Семин	Семин	08.95			
Проб.	Величенко	Величенко	Величенко	08.95			
Т.контр.					Лист	Листов 1	
Н.контр.	Паутов	Мухомов	Мухомов	01.95	АООТ "СЗЭМП"		
Утв.	Стрельников						

Коп. Иванова

Формат А4

TC-665.01.01

✓(✓)



Размеры в мм

Обозначение	R	B	H*	H ₁	Масса, кг
ТС-665.01.01	290	200	408	138	3,1
-01	342	240	460	140	3,5
-02	397	280	506	142	4,1
-03	439	300	557	144	4,3

- * Размеры для справок.
- $h14; \pm \frac{1714}{2}$

ТС-665.01.01

					Лит.	Масса	Масштаб
Изм.	Лист	№ докум.	Подп.	Дата		См. табл.	—
Разраб.	Степанова	Семин	Семин	08.95			
Проб.	Величенко	Величенко	Величенко	08.95			
Т.контр.					Лист	Листов 1	
Н.контр.	Паутов	Мухомов	Мухомов	01.95	Лист Б-ПН-16 ГОСТ 19903-74 СтЗсп5ГОСТ 14637-89		
Утв.	Стрельников				АООТ "СЗЭМП"		

Коп. Иванова

Формат А4

И.В. Иванова
 Подп. и дата
 08.09.95
 Взам.инв.№ 08.95
 Подп. и дата
 08.09.95

Формат	Лист	Лист	Обозначение	Наименование	Кол. на исполн. ТС-666.00.00-										Гр. № 3-3		
					-	01	02	03	04	05	06	07	08	09			
				Документация													
*			ТС-666.00.00 СБ	Сборочный чертеж													*
A4			ТС-659 Д	Технические требования													
				Сборочные единицы													
A3	1		ТС-666.01.00	Щит	4												
			- 01	Щит		4											
			- 02	Щит			4										
			- 03	Щит				4									
			- 04	Щит					4								
			- 05	Щит						4							

Исполнения 10..19-см. на листе 3 ;
20..23-см. на листе 4

Изм.	Лист	№ докум.	Подп.	Дата
ТС-666.00.00				
Разработ.	Исполнит.	Провер.	Дата	Лист
				1
Опора неподвижная щитовая трубопроводов Дн 108 - 1420 мм				
АООТ "СЗЭМП"				
Формат А4				

Изм. № докум.		Подп. и дата		Взам. инв. №		Изм. № докум.		Подп. и дата									
Формат	Лист	Лист	Лист	Лист	Лист	Лист	Лист	Лист	Лист								
Обозначение			Наименование			Кол. на исполн. ТС-666.00.00-										Гр. № 3-3	
-	01	02	03	04	05	06	07	08	09								
A3	1	ТС-666.01.00	- 06	Щит						4							
			- 07	Щит							4						
			- 08	Щит								4					
			- 09	Щит									4				

Изм.	Лист	№ докум.	Подп.	Дата
ТС-666.00.00				
2				

Формат	Заряд	Лист	Обозначение	Наименование	Кол. на исполн. ТС-666.00.00-												Примечание	
					10	11	12	13	14	15	16	17	18	19				
				<u>Документация</u>														
*)			ТС-666.00.00 СБ	Сборочный чертеж	×	×	×	×	×	×	×	×	×	×	×	×	×	*) А4, 23
А4			ТС-659 Д	Технические требования	×	×	×	×	×	×	×	×	×	×	×	×	×	
				<u>Сборочные единицы</u>														
А3	1		ТС-666.01.00 -10	Щит	4													
			-11	Щит		4												
			-12	Щит			4											
			-13	Щит				4										
			-14	Щит					4									
			-15	Щит						4								
			-16	Щит							4							
			-17	Щит								4						
			-18	Щит									4					
			-19	Щит										4				

Изм.	Лист	№ докум.	Подп.	Дата

ТС-666.00.00

3

Кол. Ивоньва

Формат А4

Изм. № подл.	Подп. и дата	Взам. инв. №	Изм. № подл.	Подп. и дата

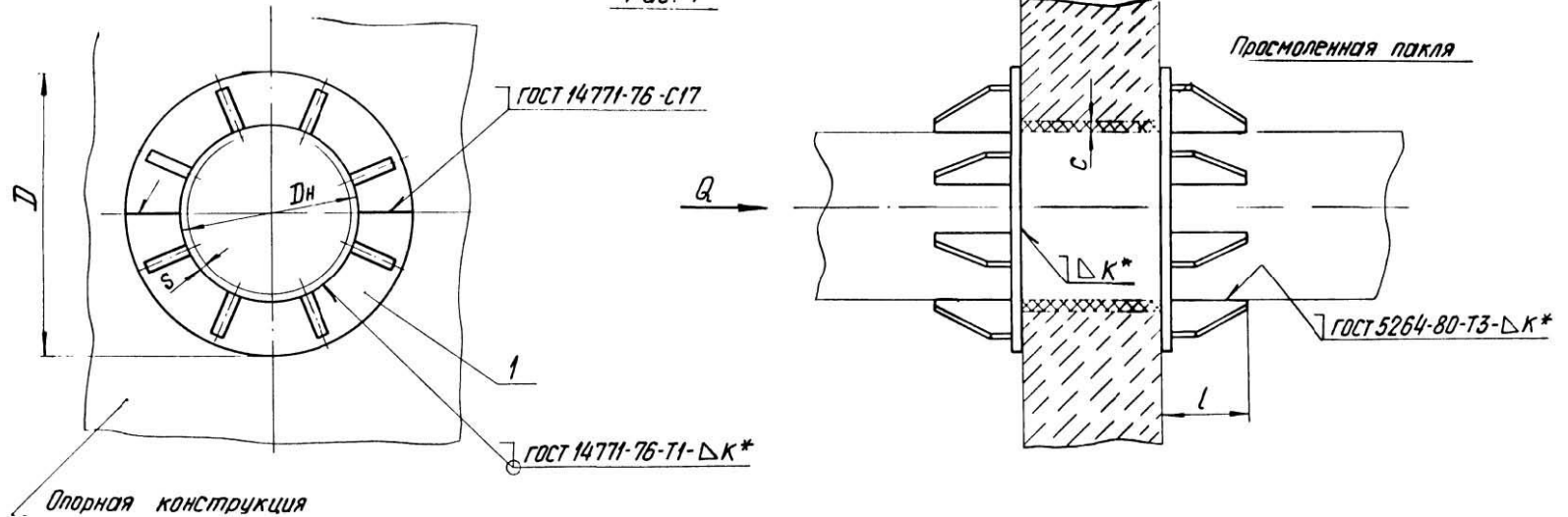
Формат	Заряд	Лист	Обозначение	Наименование	Кол. на исполн. ТС-666.00.00-				Примечание
					20	21	22	23	
				<u>Документация</u>					
*)			ТС-666.00.00 СБ	Сборочный чертеж	×	×	×	×	*) А4, 23
А4			ТС-659 Д	Технические требования	×	×	×	×	
				<u>Сборочные единицы</u>					
А3	1		ТС-666.01.00 -20	Щит	4				
			-21	Щит		4			
			-22	Щит			4		
			-23	Щит				4	

Изм.	Лист	№ докум.	Подп.	Дата

ТС-666.00.00

3

Рис. 1



1. Размеры для справок.
- 2.* Величина катета шва (κ) по наименьшей толщине свариваемых деталей.
3. Требования к выполнению сварного шва и контроль сварного шва в соответствии с СНиП 3.05.03-85.
4. Остальные требования по ТС-659Д.

Таблицу исполнений см. на листах 2, 3.

					ТС-666.00.00 СБ					
					Опора неподвижная щитовая трубопроводов Dн 108 - 1420мм			Лит.	Масса	Масштаб
Изм.	Лист	№ док.	Подп.	Дата						
Разраб.	Степанова	Иванова	08.85							
Провер.	Величенко	Васильев	08.85							
Т. контр.										
И. контр.	Паутов	Иванов	08.85							
Утв.	Стрельников									
								Лист 1	Листов 3	
								АООТ "СЗЭМП"		

Коп. Иванова

Формат А3

93 00 00 999-31

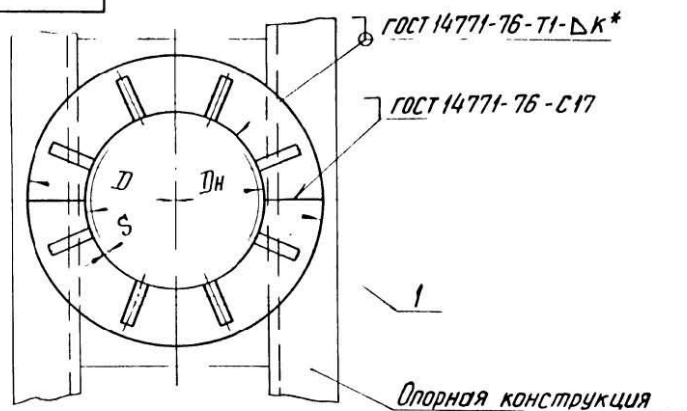
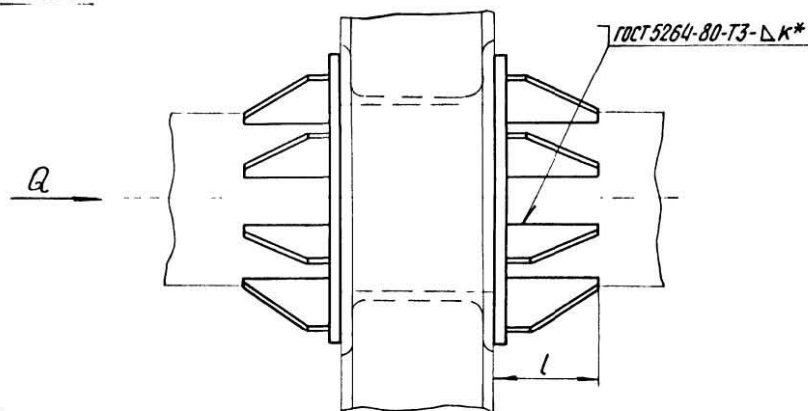


Рис. 2



Размеры в мм

Обозначение	Для трубопровода Dн	Осевая сила Q, кН(тс)	S	D	L	c	Масса, кг
ТС-666.00.00	108	50 (5)	4	225	110		8,4
-01	133	70 (7)		245			20
-02	159	100 (10)	5	282		30	10,4
-03	219	200 (20)	7	365			16,4
-04	273	240 (24)	8	420		18,4	

Продолжение

Обозначение	Для трубопровода Dн	Осевая сила Q, кН(тс)	S	D	L	c	Масса, кг
ТС-666.00.00 - 05	325	300 (30)	8	480	110		23,8
-06	377	380 (38)	9	540			30
-07	426	320 (32)	7	610	132		45,6
		550 (55)	10				
-08	530	400 (40)	7	670	152	40	33,3
-09		550 (55)	9	740			162
-10	630	500 (50)	8	780	152		37,4
-11		850 (85)	10	870			70,8

Изм	Лист	№ докум	Подп	Дата
			Кап. Иванова	

ТС-666.00.00 СБ

Лист
2

Формат А3

Формат Знак	Лист	Обозначение	Наименование	Код из серии TC-666.01.00-			
				20	21	22	23
			<u>Документация</u>				
A3		ТС-666.01.00 СБ	Сборочный чертеж				
A3		ТС-659 Д	Технические требования				
			<u>Детали</u>				
A3	1	ТС-660.01.02 -14	Ребро	4	4		
		-18	Ребро	4	4		
		-19	Ребро		4		
A3	2	ТС-666.01.01 -20	Полукольцо	1	1		
		-21	Полукольцо		1		
		-22	Полукольцо		1		
		-23	Полукольцо		1		

Лист 5
 Изм Лист № докум Подп Дата
 кол. листов кол. изменений
 ТС-666.01.00
 Формат А4

Формат Знак	Лист	№ докум	Подп	Дата	Продолжение							
					Обозначение	Для трубопровода Ду	Особая сила Q, кН (тс)	S	D	L	c	Масса, кг
					ТС-666.00.00-12	720	700 (70)	9	975	152	40	48,8
					-13	950 (95)	11	81,6				
					-14	820	1300 (130)	9	1110	196	40	87,6
					-15	1650 (165)	11	140,3				
					-16	920	2200 (220)	10	1220	226	40	110,0
					-17		169,0					
					-18	1020	2400 (240)	14	1330	256	40	122,6
					-19		197,4					
					-20	1220	3100 (310)	11	1570	286	40	149,0
					-21		239,2					
					-22	1420	3300 (330)	14	1820	300	40	190,0
					-23		411,0					

ТС-666.00.00 СБ

Изм Лист № докум Подп Дата
 Изм Лист № докум Подп Дата
 Изм Лист № докум Подп Дата

ТС-666.00.00 СБ

Лист 3

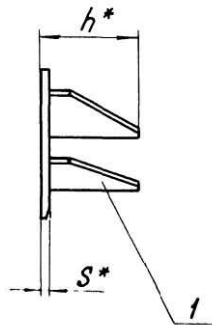
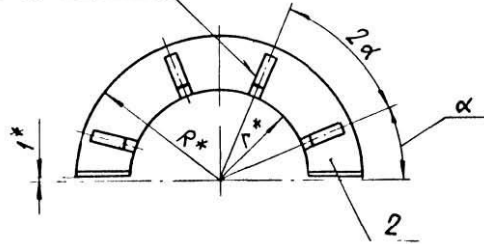
Формат А4

Формат	Зона	Лист	Обозначение	Наименование	Кол. на исполн. ТС-666 01.00-									Примечание		
					-	01	02	03	04	05	06	07	08		09	
				<u>Документация</u>												
A3			ТС-666 01.00 СБ	Сборочный чертеж												
A4			ТС-659 Д	Технические требования												
				<u>Детали</u>												
A3	1		ТС-660.01.02 - 02	Ребро	3	3	3									
			- 03	Ребро				3	3							
			- 04	Ребро						3	3					
			- 05	Ребро								3				
			- 06	Ребро									3			
			- 08	Ребро										3		
Исполнения 10..19-см. на листах 3, 4; 20..23-см. на листе 5.																
					ТС-666.01.00											
					Цит											
					А00Т "СЗЗМП" Формат А4											
					Коп. Иванов											

Формат	Зона	Лист	Обозначение	Наименование	Кол. на исполн. ТС-666 01.00-									Примечание		
					-	01	02	03	04	05	06	07	08		09	
A3	2		ТС-666.01.01	Полукольцо	1											
			- 01	Полукольцо		1										
			- 02	Полукольцо			1									
			- 03	Полукольцо				1								
			- 04	Полукольцо					1							
			- 05	Полукольцо						1						
			- 06	Полукольцо							1					
			- 07	Полукольцо								1				
			- 08	Полукольцо									1			
			- 09	Полукольцо										1		
					ТС-666.01.00											
					Лист 2											
					Коп. Иванов											

93 00 10 999-31

ГОСТ 5264-80-ТЗ-ДК



Размеры в мм

Обозначение	Для трубопровода Дн	r*	R*	S*	α	h*	κ	Масса, кг
ТС-666.01.00	108	54	112					2,10
-01	133	67	122					2,20
-02	159	80	141					2,58
-03	219	110	182	10	30°	110	10 ⁺²	4,10
-04	273	137	210					4,60
-05	325	163	240					5,97
-06	377	189	270					6,77
-07	426	213	305					11,43
-08	530	265	335					8,34
-09			370					12,60
-10	630	315	380	12	22°30'		12 ⁺²	9,37
-11			435					17,70
-12	720	360	440					12,22
-13			488				16 ⁺²	20,40

Продолжение

Обозначение	Для трубопровода Дн	r*	R*	S*	α	h*	κ	Масса, кг
ТС-666.01.00 - 14	820	410	550			200		21,90
- 15			555					35,15
- 16	920	460	560					27,50
- 17			610	16		220		42,24
- 18	1020	510	615				16 ⁺²	30,65
- 19			665			2230		49,35
- 20	1220	610	720			270		37,20
- 21			785			290		59,80
- 22	1420	710	820			270		49,70
- 23			910	20		300		102,80

1. * Размеры для справок.

2. $\pm \frac{111}{2}$.

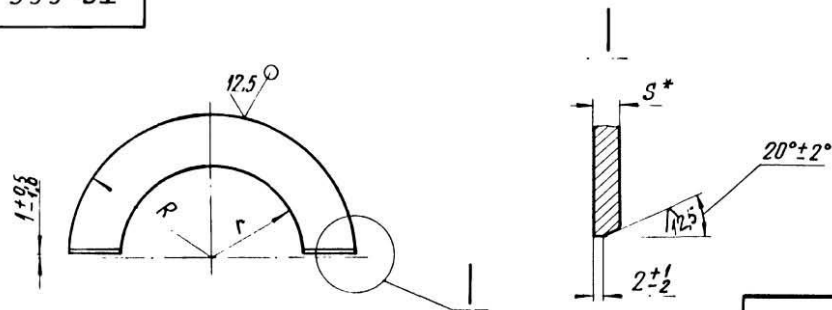
3. Требования к выполнению сварного шва и контроль сварного шва в соответствии с ТС-659Д.

				ТС-666.01.00 СБ			
Изм.	Лист	Модифик.	Подп.	Дата	Лист	Масса	Масштаб
					Щит	См. табл.	—
					Лист	Листов 1	
					АООТ «СЗМП»		
					Формат А3		

Коп. Иванова

10 10 999-31

✓ (✓)



Продолжение

Обозначение	Для трубопровода ДН	R	r	S*	Масса, кг
ТС-666.01.01 - 10	630	380	315	12	6,65
- 11		435			13,30
- 12		440			9,50
- 13	720	488	360	16	16,00
- 14		500			16,10
- 15		555			27,55
- 16	820	560	460	16	20,10
- 17		610			31,60
- 18		615			23,25
- 19	1020	665	510	16	35,75
- 20		720			29,00
- 21		785			48,00
- 22	1420	820	710	20	41,50
- 23		910			80,00

Размеры в мм

Обозначение	Для трубопровода ДН	R	r	S*	Масса, кг
ТС-666.01.01	108	112	54	10	1,2
-01	133	122	67		1,3
-02	159	141	80		1,68
-03	219	182	110		2,9
-04	273	210	137		3,4
-05	325	240	163	12	4,8
-06	377	270	189		5,6
-07	426	305	213		9,3
-08	530	335	265		6,3
-09		370			9,85

1 * Размеры для справок.

2. $\pm \frac{IT14}{2}$

ТС-666.01.01						Лист	Масса	Масштаб
Изм	Лист	№ докум	Подп	Дата	Полукольцо	Лист	См. табл.	—
Разраб.	Степанова	Иванова	08.95					
Проб.	Векитченко	Иванова	08.95					
Т. контр.								
И. контр.	Паутов	Иванова	08.95	Лист	Б-ПН-ГОСТ19903-74	А00Т		
Чтв.	Стрельникова	Иванова			Ст3сп5ГОСТ14637-89	«СЗЭМП»		

Коп. Иванова

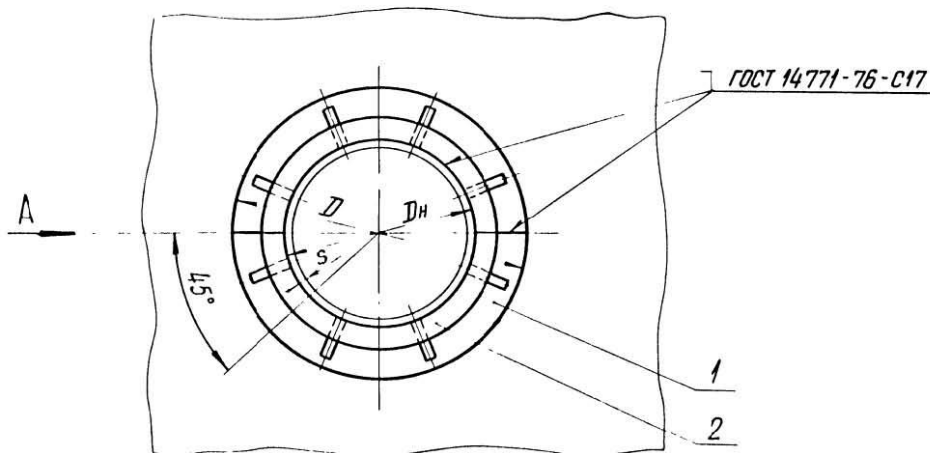
Формат А3

Формат Зона	Лист	Обозн.	Наименование	Кол. на исполн. ТС-667.00.00-											
				01	02	03	04	05	06	07	08	09			
			<u>Документация</u>												
A3		ТС-667.00.00.СБ	Сборочный чертеж												
A4		ТС-659.Д	Технические требования												
			<u>Сборочные единицы</u>												
A3	1	ТС-667.01.00	Щит	4											
			Щит		4										
			Щит			1									
			Щит				4								
			Щит					4							
			Щит						4						

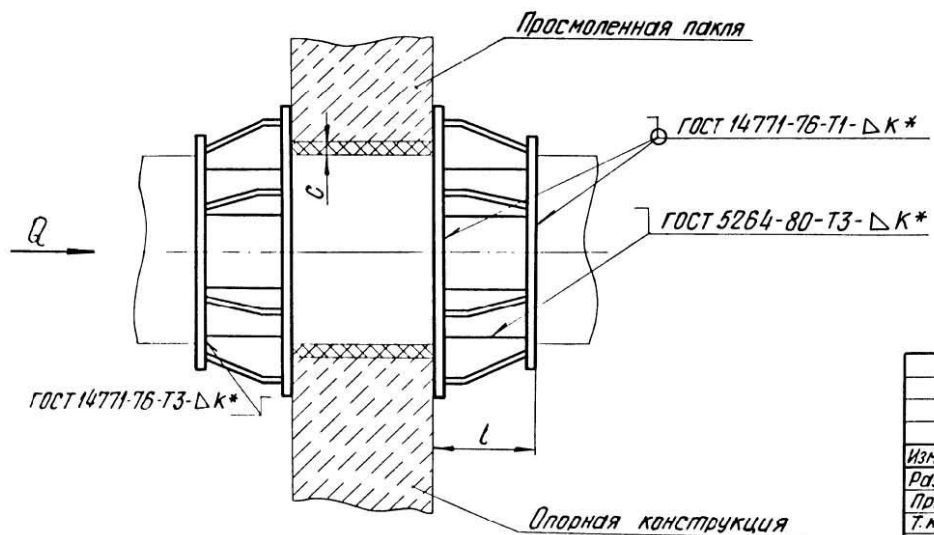
				ТС-667.00.00					
Изм.	Лист	№ докум.	Подп.	Дата	Сборка неподвижная щитовая усиленная трубопроводов Дн 426 - 1420 мм	Лист	Лист	Лист	С.Е.
Разработ.	Степанова	В.С.	К.С.			1	1	2	
Провер.	Величенко	В.С.	К.С.		АООТ "СЗЭМП" формат А4				
Н. контр.	Паутов	Г.С.	К.С.						
Итв.	Стрельникова	Г.С.	К.С.		Коп. Иванова				

Инв. № подл.		Подп. и дата		Взам. инв. №		Инв. № подл.		Подп. и дата						
Формат Зона	Лист	Обозначение	Наименование	Кол. на исполн. ТС-667.00.00-									Примечание	
				01	02	03	04	05	06	07	08	09		
A3	1	ТС-667.01.00	Щит						4					
			Щит							4				
			Щит								4			
			Щит									4		
			<u>Детали</u>											
A4	2	ТС-667.00.01	Полукольцо	4										
		- 01	Полукольцо		4									
		- 02	Полукольцо			4								
		- 03	Полукольцо				4							
		- 04	Полукольцо					4						
		- 05	Полукольцо						4					
		- 06	Полукольцо							4				
		- 07	Полукольцо								4			
		- 08	Полукольцо									4		
		- 09	Полукольцо										4	

				ТС-667.00.00			Лист			
Изм.	Лист	№ докум.	Подп.	Дата	Коп. Иванова					2



Вид А



1. Размеры для справок.
- 2 * Величина катета шва (к) по наименьшей толщине свариваемых деталей.
3. Требования к выполнению сварного шва и контроль сварного шва в соответствии с СНиП 3.05.03-85.
4. Остальные требования по ТС-659 Д.

Таблицу исполнений см. на листе 2

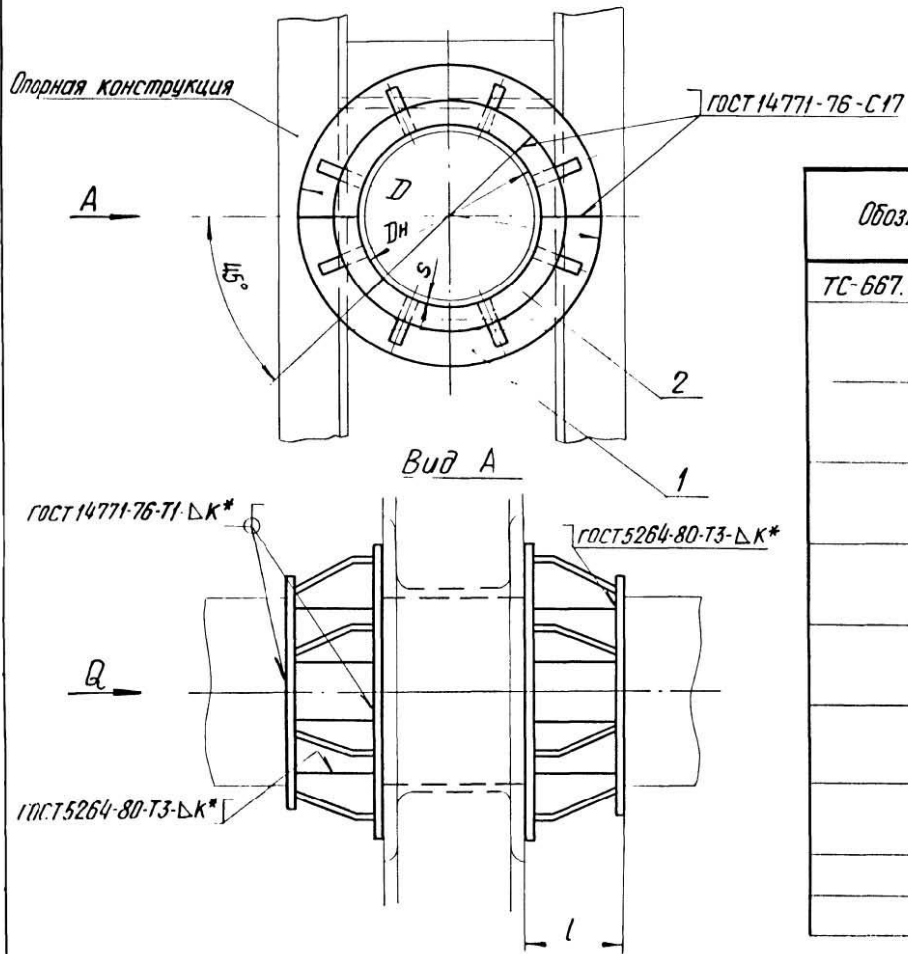
					ТС-667.00.00 СБ			
Изм.	Лист	№ докум.	Подп.	Дата	Опора неподвижная щитовая усиленная трубопроводов Дн 426 - 1420 мм	Лит.	Масса	Масштаб
Разраб.	Степанова	Заск	02.85			См.		—
Провер.	Величенко	Верх	02.85			табл.		
Т. контр.						Лист 1	Листов 2	
Н. контр.	Паутов	Жуков	01.85		А00Т			
Утв.	Стрельникова				«СЗЭМП»			

Коп. Иванова

Формат А3

ТС-667.00.00 СБ

Рис. 2



Размеры в мм

Обозначение	Для трубопровода ДН	Осевая сила Q , кН (тс)	S	D	l	c	Масса, кг
ТС-667.00.00	426	550 (55)	7	610	144	30	48,8
-01	530	800 (80)	8	740	174	40	69,2
-02	630	1150 (115)		870			97,4
-03	720	1450 (145)	9	975	238	40	114,3
-04	820	1800 (180)		1110			142,8
-05	920	2250 (225)	10	1220	242	302	212,4
-06	1020	2650 (265)		1330	282		262,2
-07	1220	3650 (365)	11	1570	306	315	334,6
-08	1420	4850 (485)	10	1640	306		282,0
-09		6000 (600)	14	1820	315		430,0

Изм. Лист № докум. Подп. Дата
Коп. Иванова

ТС-667.00.00 СБ

Лист
2

Формат А3

Формат Листа	Лист	Обозначение	Наименование	Кол. на исполн. ТС-667.01.00-									Примечание		
				-	01	02	03	04	05	06	07	08		09	
			<u>Документация</u>												
A3		ТС-667.01.00 СБ	Сборочный чертеж												
A4		ТС-659 Д	Технические требования <u>Детали</u>												
A4	1	ТС-667.01.01	Ребро	3											
		- 01	Ребро	3											
		- 02	Ребро		4	4									
		- 03	Ребро				4								
		- 04	Ребро					4							
		- 05	Ребро						4						

ТС-667.01.00				Лист		
Изм	Лист	№ докум.	Подп.	Дата	Лист	Листов
					1	1
Щит						
				АООТ "СЭЗМП"		
				Формат А4		

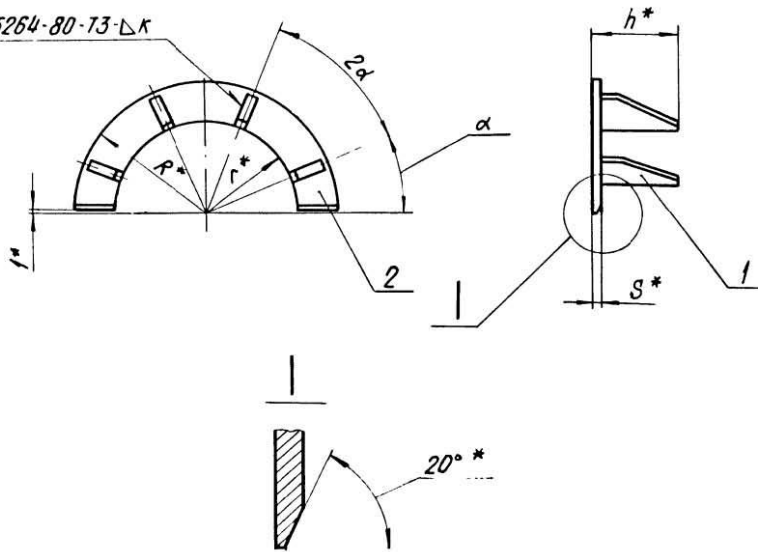
Изм. № подл. Подп. и дата. Взам. инв. №. Инв. № дубл. Подп. и дата.

Формат Листа	Лист	Обозначение	Наименование	Кол. на исполн. ТС-667.01.00-									Примечание		
				-	01	02	03	04	05	06	07	08		09	
A4	1	ТС-667.01.01 -06	Ребро								4				
		-07	Ребро									4			
		-08	Ребро										4		
A4	2	ТС-665.01.01 -07	Полукольцо	1											
		-09	Полукольцо		1										
		-11	Полукольцо			1									
		-13	Полукольцо				1								
		-15	Полукольцо					1							
		-17	Полукольцо						1						
		-19	Полукольцо							1					
		-21	Полукольцо								1				
		-22	Полукольцо									1			
		-23	Полукольцо										1		

ТС-667.01.00				Лист	
Изм	Лист	№ докум.	Подп.	Дата	Лист
					2

ТС-667.01.00 СБ

ГОСТ 5264-80-73-ЛК



Размеры в мм

Обозначение	Для трубопровода Дн	r^*	R^*	S^*	α	h^*	κ	Масса, кг
ТС-667.01.00	426	213	305	12	30°	132	6+2	9,40
-01	530	265	370		162	$22^\circ 30'$		13,00
-02	630	315	435					18,80
-03	720	360	488		21,58			
-04	820	410	555		226		8+2	27,90
-05	920	460	610	16				42,50

1. * Размеры для справок.
2. $\pm \frac{IT17}{2}$.
3. Требования к выполнению сварного шва и контроль сварного шва в соответствии с ТС-659Д.

Продолжение

Обозначение	Для трубопровода Дн	r^*	R^*	S^*	α	h^*	κ	Масса, кг
ТС-667.01.00 - 06	1020	510	665	16	$22^\circ 30'$	266	8+2	49,35
-07	1220	610	785			286		63,65
-08	1420	710	820			290		55,50
-09			910			300		84,00

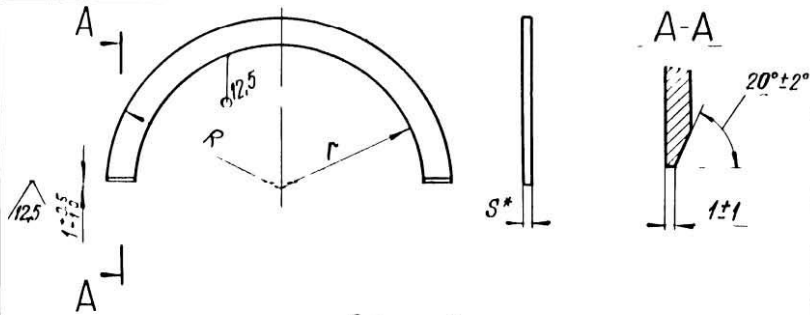
				ТС-667.01.00 СБ			
Изм.	Лист	№ док.им	Подп.	Дата	Щит	Лист	Масштаб
Разраб.	Степанова	Величенко	Величенко	08.55		—	
Пров.	Величенко	Величенко	08.55	Лист		Листов 1	
Т.контр.							
И.контр.	Почтаев	Степанов	08.55		7/Т		
Утв.	Степанов	Степанов	08.55		"СЭЗМП"		

Коп. Иванова

Формат А3

10 00 799-31

✓(✓)



Размеры в мм

Обозначение	r	R	S*	Масса, кг	
ТС-667.00.01	213	255	12	2,80	
-01	265	315		4,30	
-02	315	370		5,55	
03	360	420		7,00	
04	410	470		7,80	
05	460	525		12,60	
06	510	585		16,20	
07	610	690		16	20,00
08	710	760		15,00	
09		790	23,50		

1.* Размер для справок.

2 ± 1T14
2

ТС-667.00.01

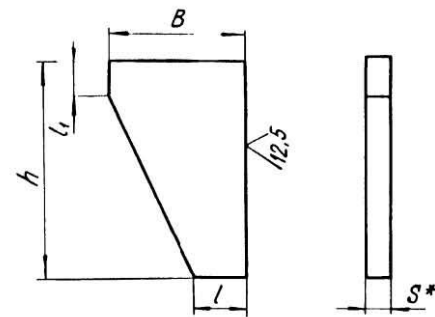
Изм	Лист	№ докум	Подп	Дата	Лит	Масса	Масштаб
Разраб		Степанова	Семин	08.95		См. табл.	—
Проб		Величенко	Велич	08.95			
1 автор					Лист	Листов	1
4 автор		Личутов	Личутов	01.96	Лист	Б-ПН-5 ГОСТ 19903-74	А00Т
Чтв		Иванова	Иванова			СтЗсп5 ГОСТ 14637-89	„СЗЭМП“

кол Иванова

Формат А4

10 01 799-31

✓(✓)



Размеры в мм

Обозначение	S*	h	B	l	l ₁	Масса, кг
ТС-667.01.01	12	120	90	40	25	0,75
-01		150	100	45		1,05
-02		120	50	1,37		
-03	16	210	140	60	35	1,82
-04		140				2,65
-05		250	150	3,30		
-06		270	155	70		3,80
-07		110	45	3,75		
-08	280	200	70	4,75		

1.* Размер для справок.

2. h 14.

ТС-667.01.01

Изм	Лист	№ докум	Подп	Дата	Лит	Масса	Масштаб
Разраб		Степанова	Семин	08.95		См. табл.	—
Проб		Величенко	Велич	08.95			
Т контр					Лист	Листов	1
4 автор		Личутов	Личутов	01.96	Лист	Б-ПН-5 ГОСТ 19903-74	А00Т
Чтв		Иванова	Иванова			СтЗсп5 ГОСТ 14637-89	„СЗЭМП“

кол Иванова

Формат А4

Изм № докум Подп и дата

Формат Зона	Лист	Обозначение	Наименование	Кол. на исполн. ТС-668.00.00-																
				-	01	02	03	04	05	06	07	08	09							
			<u>Документация</u>																	
A3		ТС-668.00.00 СБ	Сборочный чертеж																	
A4		ТС-659 Д	Технические требования																	
			Сборочные единицы																	
A3	1	ТС-660.01.00 - 09	Упор	8																
		- 10	Упор		8															
		- 11	Упор			8														
		- 12	Упор				8													
		- 13	Упор					8												
		- 14	Упор						8											

Исполнения 10..19 - см. листы 3, 4;
20...22 - см. лист 5.

Изм.	Лист	№ докум.	Подп.	Дата	ТС-668.00.00				Лист	Лист
Разраб.	Степанова	1	03.85		Опора неподвижная боковая трубопроводов Дн 219-1420 мм				1	5
Проб.	Венгиченко	1	03.85						АООТ «СЗЭМП»	
И.контр.	Лычтов	1	03.85							
Утв.	Стрельникова	1	03.85							

Коп. Иванова
Формат А4

Изм. № подл.	Подп. и дата	Изм. № подл.	Изм. и дата	Изм. № подл.	Изм. и дата	Кол. на исполн. ТС-668.00.00-									Примечания					
-		-		-		-	01	02	03	04	05	06	07	08		09				
A3	1	ТС-660.01.00 - 15	Упор								8									
		- 16	Упор									8								
		- 17	Упор											8						
		- 18	Упор																	8
			<u>Детали</u>																	
A3	3	ТС-668.00.01	Подушка	2																
		- 01	Подушка		2															
		- 02	Подушка			2														
		- 03	Подушка				2													
		- 04	Подушка					2												
		- 05	Подушка						2											
		- 06	Подушка							2										
		- 07	Подушка								2									
		- 08	Подушка									2								
		- 09	Подушка										2							

Изм.	Лист	№ докум.	Подп.	Дата	ТС-668.00.00				Лист
									5

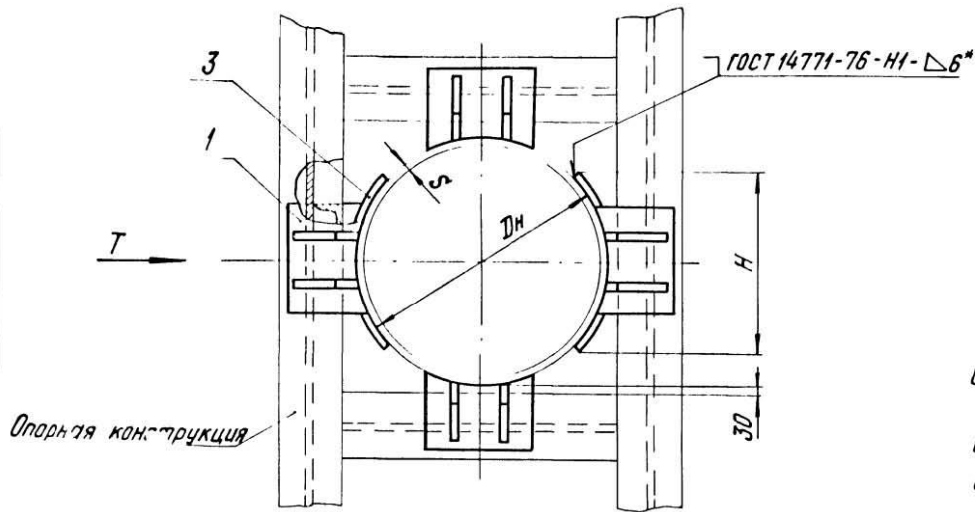
Коп. Иванова

Формат	Зона	Лист	Обозначение	Наименование	Кол. на исполн. ТС-668.00.00 -									Примечание					
					10	11	12	13	14	15	16	17	18		19				
				<u>Документация</u>															
A3			ТС-668.00.00 С5	Сборочный чертеж															
A4			ТС-659 Д	Технические требования Сборочные единицы															
A3	1		ТС-660.01.00 - 19	Упор	8														
			- 20	Упор		8													
			- 21	Упор			8												
			- 12	Упор				8											
			- 13	Упор					8										
			- 14	Упор						8									
			- 15	Упор							8								
			- 16	Упор								8							
			- 17	Упор									8						
			- 18	Упор										8					
					ТС-668.00.00											Лист			
																3			
					Коп. издания											Формат А4			

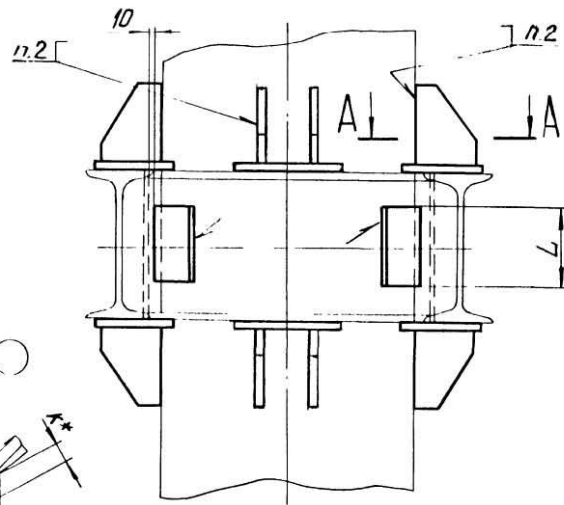
Формат	Зона	Лист	Обозначение	Наименование	Кол. на исполн. ТС-668.00.00 -									Примечание					
					10	11	12	13	14	15	16	17	18		19				
A3	2		ТС-668.01.00	Упор боковой				2											
			- 01	Упор боковой					2										
			- 02	Упор боковой						2									
			- 03	Упор боковой							2								
			- 04	Упор боковой								2							
			- 05	Упор боковой									2						
			- 06	Упор боковой										2					
					<u>Детали</u>														
A3	3		ТС-668.00.01 - 10	Подушка	2														
			- 11	Подушка		2													
			- 12	Подушка			2												
					ТС-668.00.00											Лист			
																4			
					Коп. издания											Формат А4			

30 00 00 699-31

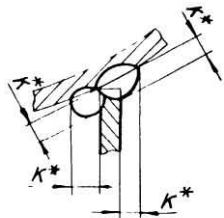
Рис. 1



Опорная конструкция



A-A



1. Размеры для справок, кроме отмеченных *.
2. Сварка ручная аргонодуговая, проволока марки СВ-08ГС, СВ-08Г2С ГОСТ 2246-70.
3. Опоры могут устанавливаться в сочетании с опорами ТС-660 - ТС-666 в зависимости от величины осевой нагрузки.
4. Требования к выполнению сварного шва в соответствии с СНиП 3.05.03-85.
5. Остальные требования по ТС-659 Д.

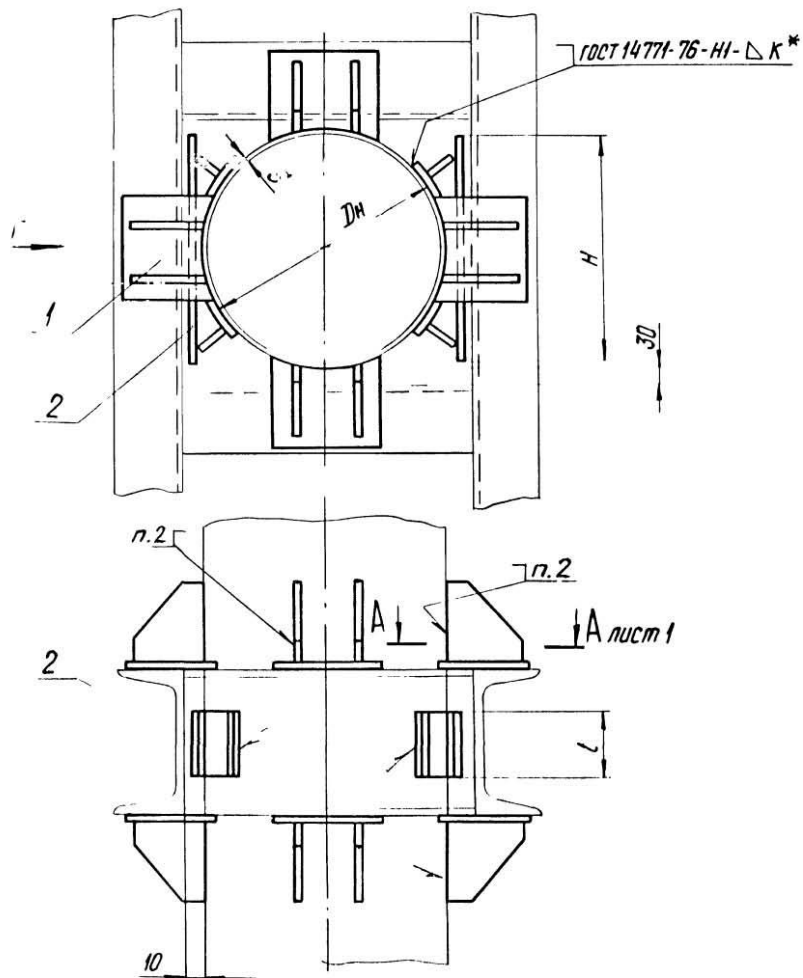
Таблицу исполнений см. на листах 2,3.

				ТС-668.00.00 СБ			
Изм.	Лист	№ докум.	подп.	Дата	Лит.	Масса	Масштаб
Разраб.	Степанова	Величенко	Величенко	08.95			
Пров.	Величенко	Величенко	Величенко	08.95			
Т. контр.							
Н. контр.	Паутов	Величенко	Величенко	08.95			
Утв.	Ворельник						
Опора неподвижная боковая трубопроводов Дн 219 - 1420 мм					Лит.	Масса	Масштаб
					См. табл.		
					Лист 1	Листов 3	
					АООТ «СЗЭМП»		

Коп. Иванова

Формат А3

Рис. 2



Размеры в мм

Обозначение	Рис.	Для трубопровода Дн	Боковая сила Т, кН (тс)	S	H	L	к*	Масса, кг
ТС-668.00.00		219	7,5-15(0,75-1,5)	6	164	80		24,8
-01		273	10-30(1-3)	7	200	100	6	24,5
-02		325		8	240			28,8
-03		377	20-50(2-5)	9	277	120		33,4
-04		426	25-60(2,5-6) 40-90(4-9)	7 9	310			59,1
-05	1	530	35-70(3,5-7) 40-85(4-8,5) 50-110(5-11)	7 8 9	388	160		74,1
-06		630	40-70(4-7) 60-120(6-12) 80-160(8-16) 90-180(9-18)	7 9 10 11	327	200	8	79,6
-07		720	50-90(5-9) 70-140(7-14) 80-170(8-17) 100-210(10-21)	8 10 11 12	372			97,0
-08		820	40-90(4-9) 50-110(5-11)	8 9	422			102,9

Изм.	Лист	№ докум.	Подп.	Дата
------	------	----------	-------	------

Коп. Иванова

ТС-668.00.00 СБ

Лист
2

Формат А3

Продолжение

Обозначение	Рис	Для трубопровода Дн	Боковая сила Т, кН (тс)	S	H	l	κ*	Масса, кг
ТС-668.00.00-08	1	820	60-130 (6-13)	10	422	200	8	102,9
			90-190 (9-19)	12				
			50-100 (5-10)	8				
-09	1	920	60-120 (6-12)	9	476	250	8	122,7
			80-160 (8-16)	10				
			120-270 (12-27)	12				
-10	1	1020	60-120 (6-12)	9	526	250	10	139,6
			70-140 (7-14)	10				
			80-170 (8-17)	11				
			100-200 (10-20)	12				
-11	1	1220	60-120 (6-12)	9	626	300	10	185,8
			90-180 (9-18)	11				
			100-200 (10-20)	12				
			120-270 (12-27)	14				
-12	1	1420	60-140 (6-14)	10	726	300	10	206,6
			120-270 (12-27)	14				
-13	2	377	70 (7)	9	410	120	8	44,0
-14		426	90 (9)	7	460			70,7

Продолжение

Обозначение	Рис	Для трубопровода Дн	Боковая сила Т, кН (тс)	S	H	l	κ*	Масса, кг				
ТС-668.00.00-15	1	530	90 (9)	7	560	160	8	93,4				
-16		630	100 (10)		410			99,4				
-17		720	120 (12)		460			119,3				
-18	2	820	220 (22)	9	520	200	8	140,1				
-19								920	580	250	10	170,1
-20												1020
-21								1220	750	300	11	
-22	1420	870	14	239,3								

Изм.	Лист	№ докум.	Подп.	Дата
			Кап. Иванова	

ТС-668.00.00 СБ

Лист
3

Формат А3

Формат Листа	Поз.	Обозначение	Наименование	Кол. на исполн. ТС-668.01.00-														
				-	01	02	03	04	05	06	07	08	09	10				
			Документация															
A3		ТС-668.01.00 СБ	Сборочный чертеж															
A4		ТС-659 Д	Технические требования Детали															
A3	1	ТС-668.00.01 - 03	Подушка	1														
		- 04	Подушка		1													
		- 05	Подушка			1												
		- 06	Подушка				1											
		- 07	Подушка					1										
		- 08	Подушка						1									

				ТС-668.01.00			
Изм. лист	№ докум.	Подп.	Дата	Лит.	Лист	Формат	Стор.
Введен	Степанов А.А.		01.05.05		1	A007	2
Пров.	Величанин В.В.		03.05.05			"СЗЗМП"	
Н.контр.	Павлова В.В.		03.05.05				
Утв.	Трофимов В.В.					Формат А4	
				Упор боковой			
				Коп. Иванов			

Формат Листа	Поз.	Обозначение	Наименование	Кол. на исполн. ТС-668.01.00-											Примечание			
				-	01	02	03	04	05	06	07	08	09					
A3	1	ТС-668.00.01 - 09	Подушка							1								
		- 10	Подушка								1							
		- 11	Подушка									1						
		- 12	Подушка										1					
A4	2	ТС-668.01.01	Плита	1														
		- 01	Плита		1													
		- 02	Плита			1												
		- 03	Плита				1											
		- 04	Плита					1										
		- 05	Плита						1									
		- 06	Плита							1								
		- 07	Плита								1							
		- 08	Плита									1						
		- 09	Плита										1					

				ТС-668.01.00			
Изм. лист	№ докум.	Подп.	Дата	Лит.	Лист	Формат	Стор.
					2		

Формат Знаки	Лист	Обозначение	Наименование	Кол. на исполн. ТС-668.00.00									Примечание	
				20	21	22								
			<u>Документация</u>											
A3		ТС-668.00.00 СБ	Сборочный чертеж	×	×	×								
A3		ТС-669 Д	Технические требования	×	×	×								
			<u>Сборочные единицы</u>											
A3	1	ТС-660.01.00 - 19	Упор	8										
		- 20	Упор		8									
		- 21	Упор			8								
A3	2	ТС-668.01.00 - 07	Упор боковой	2										
		- 08	Упор боковой		2									
		- 09	Упор боковой			2								

Изм.	Лист	№ докум.	Подп.	Дата	ТС-668.00.00	Лист
						5

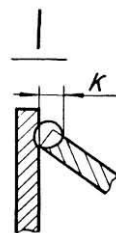
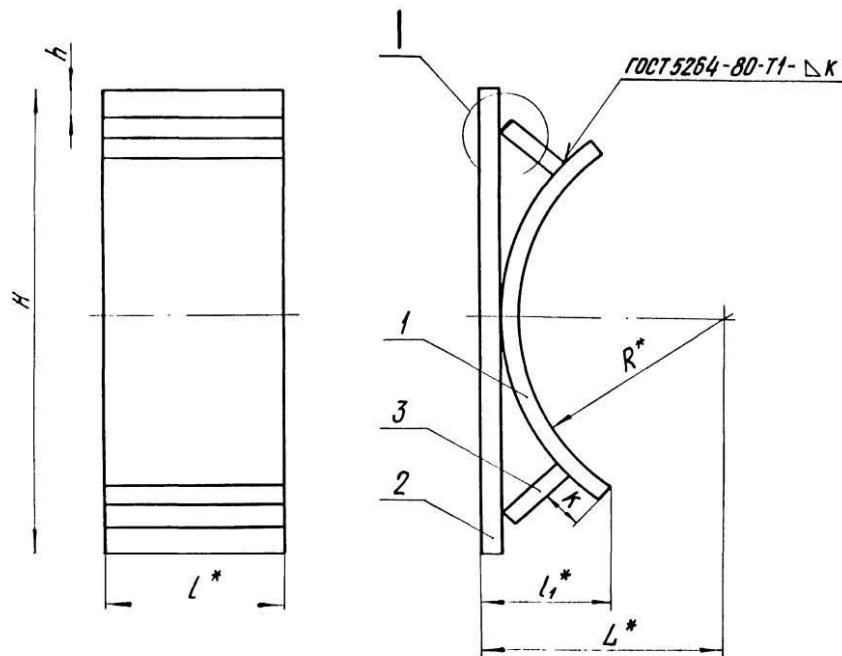
Коп. Иванова Формат А4

Формат Знаки	Лист	Обозначение	Наименование	Кол. на исполн. ТС-668.01.00-									Примечание	
				-	01	02	03	04	05	06	07	08		09
A4	3	ТС-668.01.02 - 01	Планка	2										
		- 01	Планка		2									
		- 02	Планка			2								
		- 03	Планка				2							
		- 04	Планка					2						
		- 05	Планка						2					
		- 06	Планка							2				
		- 07	Планка								2			
		- 08	Планка									2		
		- 09	Планка										2	

Изм.	Лист	№ докум.	Подп.	Дата	ТС-668.01.00	Лист
						3

Коп. Иванова Формат А4

ТС-668.01.00 СБ



Размеры в мм

Обозначение	Для трубы при вводе ПН	R*	H*	L*	L*	L ₁ *	h	κ	Масса, кг
ТС-668.01.00	377	188	410	208	120	75	12	10 ⁺²	7,81
-01	426	213	460	233	80	80			8,62
-02	530	265	560	285	160	95			14,40
-03	630	315	410	339	200	65	14	12 ⁺²	15,80
-04	720	360	480	384		70			18,46
-05	820	410	520	434		80			26,85
-06	920	460	580	492	250	95	18	16 ⁺²	39,06
-07	1020	510	540	542	100	100			42,89
-08	1220	610	750	642	300	115			6,25
-09	1420	710	870	742	128	128			71,04

1.* Размеры для справок.

2. $\pm \frac{IT17}{2}$.

3. Сварка ручная аргонодуговая, проволока марки СВ-08ГС, СВ-08Г2С ГОСТ 2246-70.

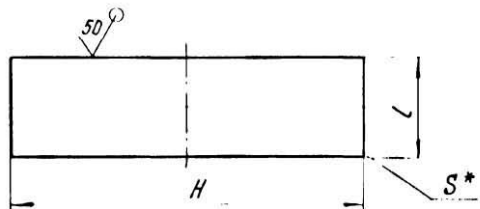
4. Требования к выполнению сварного шва и контроль сварного шва в соответствии с ТС-659Д.

				ТС-668.01.00 СБ			
Изм.	Лист	№ докум.	Подп.	Дата	Лит.	Масса	Масштаб
Разраб.		Степанова	Степанова	02.95	Упор боковой	См. табл.	—
Пров.		Величенко	Величенко	02.95		Лист	Листов 1
Т.контр.						АООТ "СЗЭМП"	
И.контр.		Пачитов	Пачитов	02.95	Формат А3		
Утв.		Стрельников	Стрельников				

Коп. Иванова

10 10 899-ГЛ

✓(✓)



Размеры в мм

Обозначение	H	L	S*	Масса, кг	
ТС-668.01.01	410	120	10	3,86	
-01	460			4,22	
-02	510	160		6,41	
-03	560			7,10	
-04	410			7,70	
-05	460	200		12	8,70
-06	520				15,50
-07	580	250			16
-08	640			20,04	
-09	750		300	28,60	

- * Размер для справок.
- h16.

ТС-668.01.01

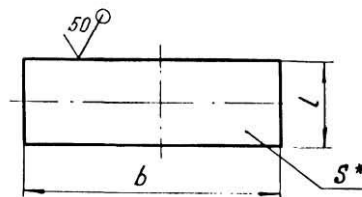
Изм.	Лист	№ докум.	Подп.	Дата	Лист	Масса	Масштаб
Разраб.		Степанова	Василь	08.95		См. табл.	—
Проб.		Васильченко	Василь	08.95			
Т.контр.					Лист	Листов 1	
И.контр.		Паутов	Василь	08.95	Лист	Б-ПН-С ГОСТ 19903-74	А00Т
Утв.		Стрельникова				Ст.Зсл.5 ГОСТ 14637-89	"СЗЭМП"

Коп. Иванова

Формат А4

20 10 899-ГЛ

✓(✓)



Размеры в мм

Обозначение	b	L	S*	Масса, кг	
ТС-668.01.02	70	120	10	1,19	
-01	80			1,36	
-02	90	160		3,00	
-03	100			2,22	
-04	45			1,68	
-05	50	200		12	1,90
-06	56				2,42
-07	63	250			16
-08	70			4,36	
-09	85		300	6,42	

- * Размер для справок.
- h16.

ТС-668.01.02

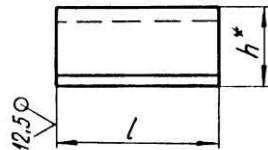
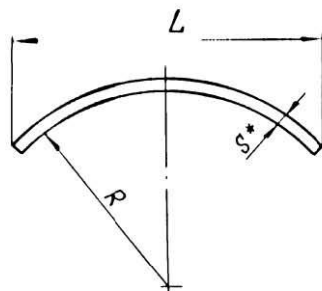
Изм.	Лист	№ докум.	Подп.	Дата	Лист	Масса	Масштаб
Разраб.		Степанова	Василь	08.95		См. табл.	—
Проб.		Васильченко	Василь	08.95			
Т.контр.					Лист	Листов 1	
И.контр.		Паутов	Василь	08.95	Лист	Б-ПН-С ГОСТ 19903-74	А00Т
Утв.		Стрельникова				Ст.Зсл.5 ГОСТ 14637-89	"СЗЭМП"

Коп. Иванова

Формат А4

10 00 899-31

√(√)



Размеры в мм

Обозначение	R	S*	L	l	h*	Длина развертки*	Масса, кг
ТС-668.00.01	110	8	164	80	39	175	0,76
-01	136		200		46	215	0,95
-02	162	10	240	100	56	255	1,80
-03	188		277	120	64	300	2,54
-04	213		310		70	335	2,82
-05	265		388	160	88	425	4,75
-06	315	12	327	200	54	336	5,90
-07	360		372		60	384	7,25
-08	410		422		67	436	8,25
-09	460	16	476	250	77	490	15,35
-10	510		526		84	542	17,00
-11	610		626	300	98	650	24,50
-12	710		726		111	750	27,70

1. * Размер для справок.

2. $h14, \pm \frac{1T14}{2}$

						ТС-668.00.01						
Изм	Лист	№ док-м	Подп.	Дата	Подушка			Лит	Масса	Масштаб		
Разраб.		Степанова	Сидорова	02.08						См. табл.	—	
Провер		Величенко	Величкин	02.08								
Т контр												
И контр		Паутов	Лукьян	02.08	Лист	Б-ПН-5 ГОСТ 19903-74 Ст 3сп5 ГОСТ 14637-89		А00Т "СЗЭМП"				
Утв.		Стрельникова						Формат А3				

Коп Иванова

Формат Листа	Лист	Обозначение	Наименование	Кол. на исполн. ТС-669.00.00-																
				-	01	02	03	04	05	06	07	08	09							
			<u>Документация</u>																	
A3		ТС-669.00.00СБ	Сборочный чертеж																	
A4		ТС-659 Д	Технические требования Сборочные единицы																	
A3	1	ТС-662.01.00	Упор усиленный	2																
		-01	Упор усиленный		2															
		-02	Упор усиленный			2														
		-03	Упор усиленный				2													
		-04	Упор усиленный					2												
		-05	Упор усиленный						2											

Исполнения: 10...19-см. на листах 3,4;
20...27-см. на листах 5,6.

				ТС-669.00.00							
Изм. лист	№ докум.	Подп.	Дата	Опора неподвижная хомутовая трубопровода				Лист	Лист	Лист	Лист
				Дн 108-1020 мм							
				АООТ «СЗЗМП»							
				Коп. Иванова				Создат А4			

Изм. лист		№ докум.		Подп.		Дата		Изм. лист		№ докум.		Подп.		Дата	
Формат	Лист	Лист	Лист	Лист	Лист	Лист	Лист	Лист	Лист	Лист	Лист	Лист	Лист	Лист	Лист
Обозначение		Наименование		Кол. на исполн. ТС-669.00.00-									Примечание		
				-	01	02	03	04	05	06	07	08		09	
A3	1	ТС-662.01.00	-06	Упор усиленный						2					
			-07	Упор усиленный							2				
			-08	Упор усиленный								2			
			-09	Упор усиленный									2		
				<u>Детали</u>											
A3	2	ТС-669.00.01		Хомут	1										
			-01	Хомут		1									
			-02	Хомут			1								
			-03	Хомут				1							
			-04	Хомут					1						
			-05	Хомут						1					
			-06	Хомут							1				
			-07	Хомут								1			
			-08	Хомут									1		
			-09	Хомут										1	

				ТС-669.00.00				Лист			
Изм. лист	№ докум.	Подп.	Дата					Лист	Лист	Лист	Лист
				Коп. Иванова				Σ			

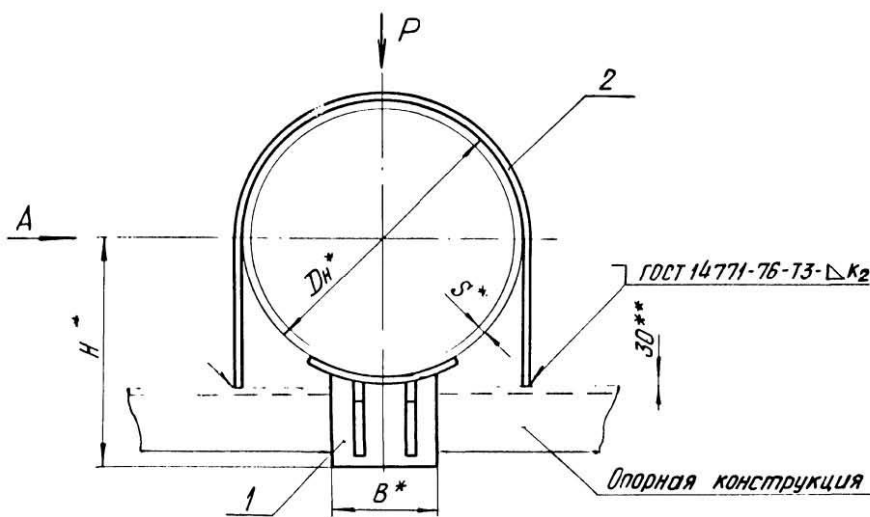
Формат Зона Лист	Обозначение	Наименование	Кол. на исполн. ТС-669.00.00-																
			10	11	12	13	14	15	16	17	18	19							
		<u>Комплектация</u>																	
A3	ТС-669.00.00.06	Обложный чертеж	X	X	X	X	X	X	X	X	X	X	X	X	X	X	X	X	
A4	ТС-669 Д	Технические требования	X	X	X	X	X	X	X	X	X	X	X	X	X	X	X	X	
		<u>Сборочные единицы</u>																	
A3	1	ТС-662.01.00 - 10	Упор усиленный	1															
		- 11	Упор усиленный		1														
		- 12	Упор усиленный			1													
		- 13	Упор усиленный				1												
		- 14	Упор усиленный					1											
		- 15	Упор усиленный						1										
		- 16	Упор усиленный							1									
		- 17	Упор усиленный								1								
		- 18	Упор усиленный									1							
		- 19	Упор усиленный										1						
ТС-669.00.00																	Лист		
																	3		
Изм. Лист № докум. Подп. Дата																	Формат А4		

Формат Зона Лист	Обозначение	Наименование	Кол. на исполн. ТС-669.00.00-																	Примечание
			10	11	12	13	14	15	16	17	18	19								
		<u>Детали</u>																		
A3	2	ТС-669.00.01 - 10	Хомут	1																
		- 11	Хомут		1															
		- 12	Хомут			1														
		- 13	Хомут				1													
		- 14	Хомут					1												
		- 15	Хомут						1											
		- 16	Хомут							1										
		- 17	Хомут								1									
		- 18	Хомут									1								
		- 19	Хомут										1							
ТС-669.00.00																	Лист			
																	4			
Изм. Лист № докум. Подп. Дата																	Формат А4			

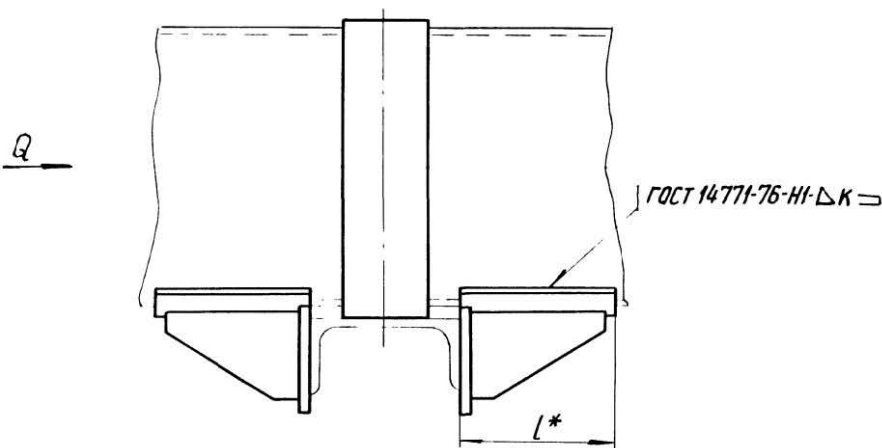
Формат	Лист	Лист	Обозначение	Наименование	Кол. на исполн. ТС-669 00.00 -									
					20	21	22	23	24	25	26	27		
				<u>Документация</u>										
A3			ТС-669 00.00 СБ	Сборочный чертеж	✕	✕	✕	✕	✕	✕	✕			
A4			ТС-669 Д	Технические требования	✕	✕	✕	✕	✕	✕	✕			
				<u>Сборочные единицы</u>										
A3	1		ТС-662.01.00 - 06	Упор усиленный	2									
			- 07	Упор усиленный	2									
			- 08	Упор усиленный		2								
			- 09	Упор усиленный			2							
			- 10	Упор усиленный				2						
			- 11	Упор усиленный					2					
			- 12	Упор усиленный						2				
			- 13	Упор усиленный							2			
				ТС-669 00.00							Лист	5		
				Изм.	Лист	№ докум.	Подп.	Дата					Формат А4	
				Коп. Иванова										

Формат	Лист	Лист	Обозначение	Наименование	Кол. на исполн. ТС-669 00.00 -							Примечание	
					20	21	22	23	24	25	26		27
				<u>Детали</u>									
A3	2		ТС-669 00.01 - 20	Хомут	1								
			- 21	Хомут		1							
			- 22	Хомут			1						
			- 23	Хомут				1					
			- 24	Хомут					1				
			- 25	Хомут						1			
			- 26	Хомут							1		
			- 27	Хомут								1	
				ТС-669 00.00							Лист	6	
				Изм.	Лист	№ докум.	Подп.	Дата					Формат А4
				Коп. Иванова									

Рис. 1



Вид А



- 1.* Размеры для справок.
2. $\pm \frac{1}{100}$.
3. Хомуты не должны подвергаться действию боковых сил (т.е. горизонтальных сил, перпендикулярных оси трубопровода).
- 4.** Зазор между трубой и нижней несущей балкой заполнить прокладками из листового стали толщиной от 5 до 10 мм. По мере осадки подвижных опор трубопровода прокладки удаляются.
5. Требования к выполнению сварного шва и контроль сварного шва в соответствии с СНиП 3.03-85.
6. Остальные требования по ТС-659 Д.

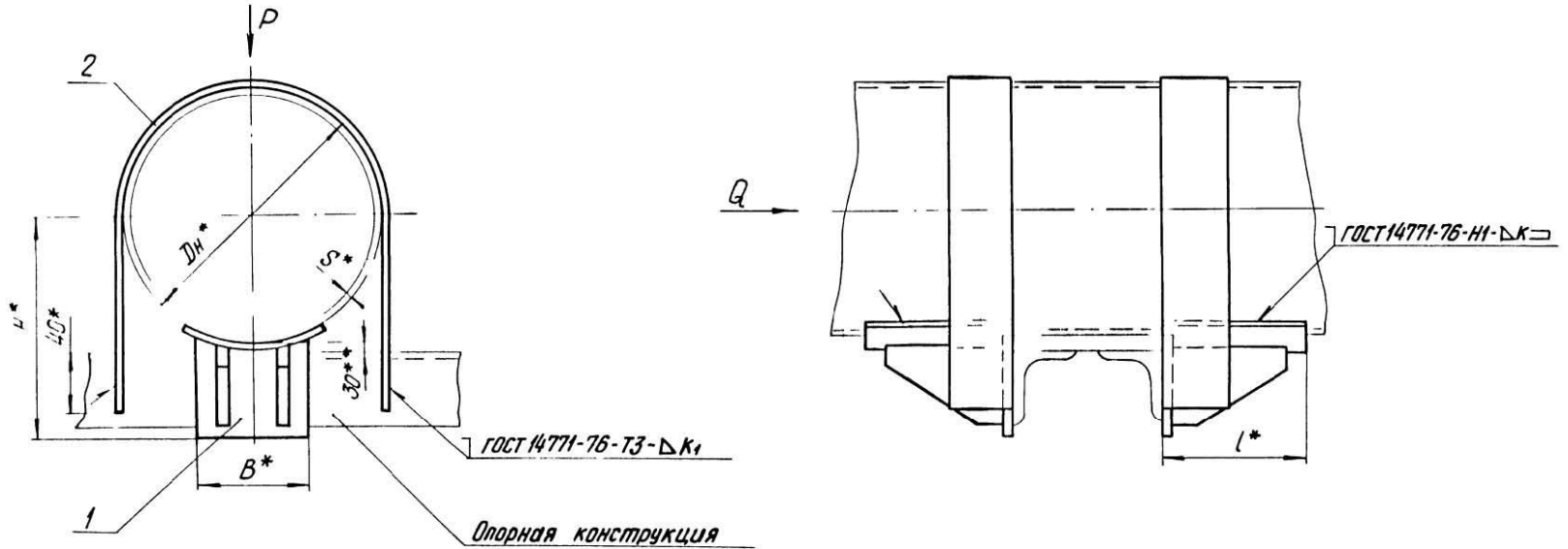
Таблицу исполнений см. на листах 2,3.

				ТС-669.00.00				
Изм.	Лист	№ докум.	Подп.	Дата	Опора неподвижная хомутовая трубопровода Дн 108 - 1020 мм	Лит.	Масса СМ. табл.	Масштаб
		Стендава	Сисина	08.95				
		Величенко	Васильев	08.95				
		Почтаев	Стрельников	08.95				
		Утв.						
						лист 1	листов 3	
						А00Т		
						„СЗЭМП“		

Коп. Иванова

формат А3

Рис. 2



Размеры в мм

Обозначение		Для трубопр. вода Dn*	Осевая сила Q, кН (тс)	Вертикальная сила P, кН (тс)	S*	H*	B*	L*	κ	κ ₁	κ ₂	Масса, кг	
Рис. 1	Рис. 2											Рис. 1	Рис. 2
ТС-669.00.00	ТС-669.00-14	108	25 (2,5)	25 (2,5)	4	110	70	115	4+1	5+2	3+1	3,5	3,8
-01	-15	133				134	80					3,8	4,2
-02	-16	159	30 (3,0)	40 (4,0)	4,5	164	90	117	5,1	5,6	9,6	9,8	
-03	-17	219	70 (7,0)	50 (5,0)	6	216	120	137	6+2	5+2	10,0	10,0	
-04	-18	273	90 (9,0)	246	7	246					12,1	14,5	

Изм.	Лист	№ докум.	Подп.	Дата

ТС-669.00.00 СБ

Лист

2

Коп. Иванова

формат А3

УДП 00 699-01

Продолжение

Обозначение		Для трубопровода Dн	Осевая сила Q, кН (тс)	Вертикальная сила P, кН (тс)	S'	H"	B*	L*	K	K ₁	K ₂	Масса, кг		
Рис 1	Рис 2											Рис 1	Рис 2	
ТС-669 00 04	ТС-669.00 -18	273	120 (12)	50 (5)	8	246	120	137	6+2	5+2	5+2	9,8	10,0	
			90 (9)		7	270		167				12,1	14,5	
			120 (12)		8	300		140				15,0	17,7	
-05	-19	325	150 (15)	70 (7)	9	338	160	200	6+2	5+2	5+2	23,0	26,0	
			90 (9)		7	393	200	226				28,6	32,0	
-06	-20	377	80 (8)	70 (7)	7	445	240	230	7+2	6+2	5+2	5+2	38,1	46,2
			100 (10)		8									
			120 (12)		9									
-07	-21	426	140 (14)	100 (10)	9	490	280	270	8+2	8+2	6+2	6+2	45,6	54,5
			180 (18)		10									
			220 (22)		11									
-08	-22	530	120 (12)	80 (8)	8	540	300	270	8+2	8+2	6+2	6+2	49,0	59,0
			200 (20)		10									
			250 (25)		11									
			300 (30)		12									
-09	-23	630	120 (12)	100 (10)	8	592	320	290	8+2	8+2	6+2	6+2	53,5	64,5
			200 (20)		10									
			250 (25)		11									
			300 (30)		12									
-10	-24	720	120 (12)	80 (8)	8	642	360	290	8+2	8+2	6+2	6+2	63,5	78,0
			200 (20)		10									
			250 (25)		11									
			300 (30)		12									
-11	-25	820	120 (12)	100 (10)	8	642	360	290	8+2	8+2	6+2	6+2	63,5	78,0
			160 (16)		9									
			200 (20)		10									
			300 (30)		12									
-12	-26	920	120 (12)	80 (8)	8	642	360	290	8+2	8+2	6+2	6+2	63,5	78,0
			160 (16)		9									
			220 (22)		10									
			400 (40)		12									
-13	-27	1020	220 (22)	100 (10)	10	642	360	290	8+2	8+2	6+2	6+2	63,5	78,0
			260 (26)		11									
			350 (35)		12									
			450 (45)		14									

Изм.	Лист	№ докум.	Подп.	Дата

ТС-669.00.00 СБ

Лист

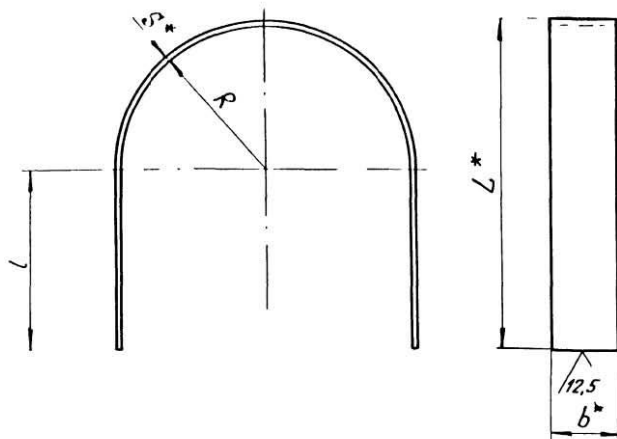
3

Коп. Иванова

Формат А3

10 00 699-31

✓ (✓)



Продолжение

Обозначение	R	b*	S*	L*	l	Длина развертки*	Масса, кг
ТС-669 00.01-14	55			186	125	432	0,5
-15	67	25		211	138	495	0,6
-16	80			236	150	560	0,7
-17	111	30		307	190	740	1,0
-18	139		6	365	220	885	1,2
-19	165			426	255	1040	2,9
-20	191	60		477	280	1170	3,3
-21	216			527	305	1300	3,7
-22	268			634	360	1570	4,4
-23	318			756	430	1870	9,4
-24	363			846	475	2100	10,5
-25	413	80	8	946	525	2360	11,8
-26	463			1046	575	2616	13,1
-27	513			1146	625	2875	14,4

Размеры в мм

Обозначение	R	b*	S*	L*	l	Длина развертки*	Масса, кг
ТС-669 00.01	55			145	85	350	0,7
-01	67	40		170	98	415	0,8
-02	80			195	110	480	0,9
-03	111	60	6	256	140	640	1,8
-04	139			314	170	785	2,2
-05	165			366	195	917	3,4
-06	191	80		417	220	1050	3,9
-07	216			467	245	1180	4,4
-08	268			572	298	1445	5,4
-09	318			674	348	1710	10,7
-10	363			766	395	1940	12,2
-11	413	100	8	866	445	2200	13,8
-12	463			966	495	2460	15,4
-13	513			1066	545	2715	17,0

1 * Размеры для справок.

2. h16 ; ± $\frac{IT16}{2}$

				ТС-669.00.01			
Изм	Лист	№ докум	Подп	Дата	Лит	Масса	Масштаб
Разраб		Степанова	Степанова	02.45			
Пробв		Величенко	Величенко	02.45			
Т. контр							
И. контр		Паутов	Паутов	02.95			
Утв		Штрепыкина	Штрепыкина				
Хомут					Лит	См.	Масштаб
					Лист	т. бл.	
Полоса					Б-5*6 ГОСТ 103-76	А00	
					СтЗсп51 ГОСТ 35-88	6331	

Коп Иванова

Формат А3

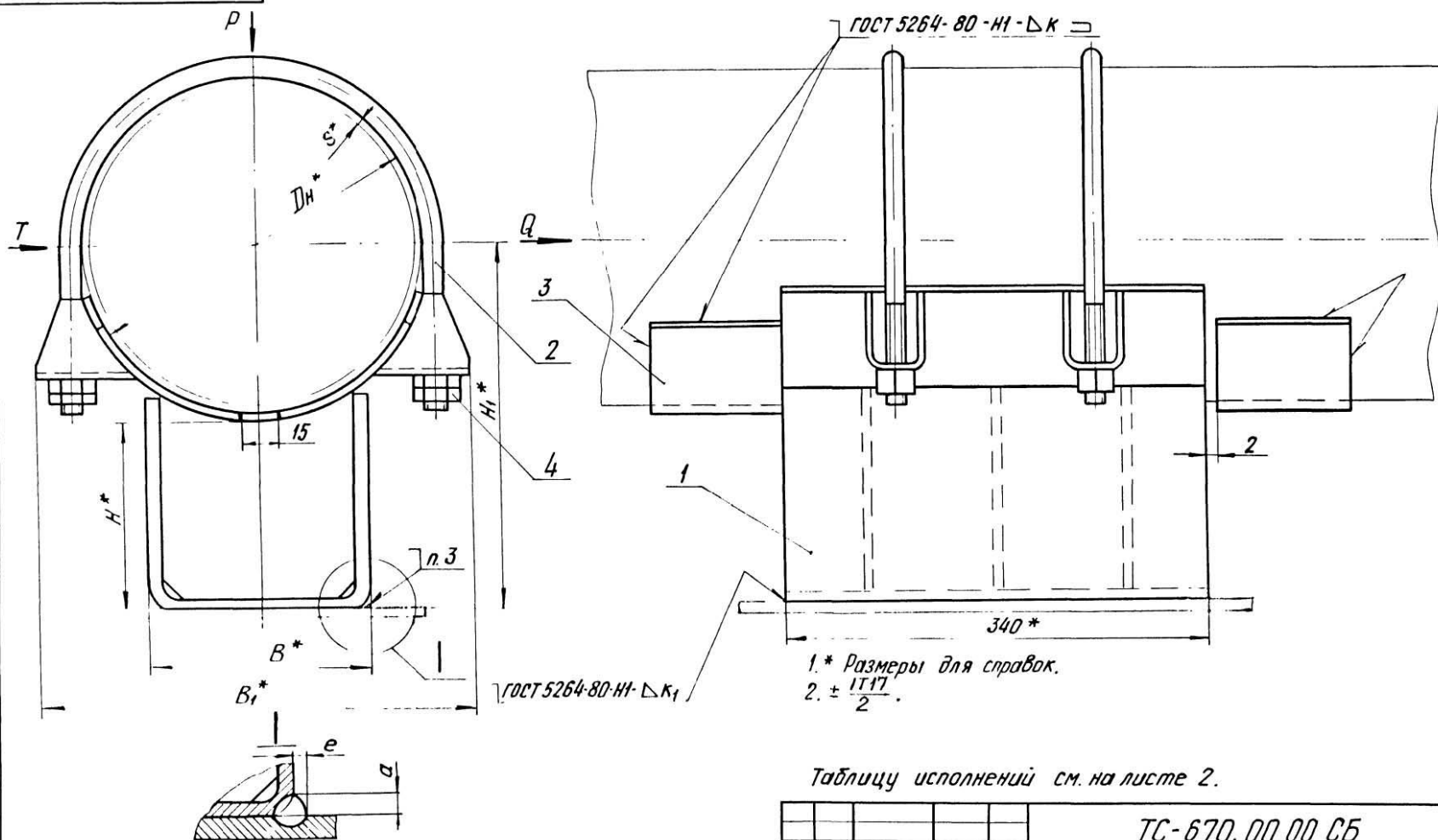
Формат Листа Лист	Обозначение	Наименование	Кол. на исполн. ТС-670.00.00-										Примечание		
			10	11	12	13	14	15	16	17	18	19			
			<u>Документация</u>												
A3	ТС-670.00.00 СБ	Оборачный чертеж	1	1	1	1	1	1	1	1	1	1	1	1	
A4	ТС-659 Д	Технические требования Оборачные единицы	1	1	1	1	1	1	1	1	1	1	1	1	
A3	1 ТС-670.01.00 - 10	Корпус	1												
	- 11	Корпус		1											
	- 12	Корпус			1										
	- 13	Корпус				1									
	- 14	Корпус					1								
	- 15	Корпус						1							
	- 16	Корпус							1						
	- 17	Корпус								1					
	- 18	Корпус									1				
	- 19	Корпус										1			
			ТС-670.00.00										Лист		
													3		
			кол. Иванов										Формат А4		

Формат Листа Лист	Обозначение	Наименование	Кол. на исполн. ТС-670.00.00-										Примечание		
			10	11	12	13	14	15	16	17	18	19			
			<u>Детали</u>												
*)	2 ТС-670.00.01 - 03	Хомут	2	2											*) А4; А3
	- 04	Хомут			2	2	2								
	- 05	Хомут						2	2	2					
	- 06	Хомут									2	2			
*)	3 ТС-670.00.02 - 03	Упор	4	4											*) А4; А3
	- 04	Упор			4	4	4								
	- 05	Упор						4	4	4					
	- 06	Упор									4	4			
			<u>Стандартные изделия</u>												
			<u>Гайки ГОСТ 5915-70</u>												
	4	М12 - 7Н.5	8	8											
		М16 - 7Н.5			8	8	8	8	8	8	8	8	8		
			ТС-670.00.00										Лист		
													4		
			кол. Иванов										Формат А4		

Формат Зона	Лист	Обозначение	Наименование	Кол. на исполн. ТС-670.00.00-																	
				20	21	22	23	24	25	26	27	28	29								
			<u>Документация</u>																		
A3		ТС-670.00.00 СБ	Сборочный чертеж	×	×	×	×	×	×	×	×	×	×	×	×	×	×	×	×	×	×
A4		ТС-659 Д	Технические требования <u>Сборочные единицы</u>																		
A3	1	ТС-670.01.00 - 20	Карпус	/																	
		- 21	Карпус		/																
		- 22	Карпус			/															
		- 23	Карпус				/														
		- 24	Карпус					/													
		- 25	Карпус						/												
		- 26	Карпус							/											
		- 27	Карпус								/										
		- 28	Карпус									/									
		- 29	Карпус										/								
				ТС-670.00.00													Лист				
				коп. Иванова													5				
				формат А4																	

Формат Зона	Лист	Обозначение	Наименование	Кол. на исполн. ТС-670.00.00-										Примечание								
				20	21	22	23	24	25	26	27	28	29									
			<u>Детали</u>																			
*	2	ТС-670.00.01 - 06	Хомут	2																		*) А4; А3
		- 07	Хомут		2	2	2															
		- 08	Хомут					2	2	2												
		- 09	Хомут									2	2	2								
*	3	ТС-670.00.02 - 06	Упор	4																		*) А4; А3
		- 07	Упор		4	4	4															
		- 08	Упор					4	4	4												
		- 09	Упор									4	4	4								
				ТС-670.00.00										Лист								
				коп. Иванова										6								
				формат А4																		

ТС-670.00.00 СБ



1.* Размеры для справок.
2. $\pm \frac{IT17}{2}$.

Таблицу исполнений см. на листе 2.

3. Сварка полуавтоматическая в углекислом газе, проволока СВ-08А, СВ-08ГС, СВ-08АА ГОСТ 2246-70.
4. Требования к выполнению сварного шва и контроль сварного шва в соответствии с СНиП 3.05.03-85.
5. Остальные требования по ТС-659Д.

					ТС-670.00.00 СБ			
Изм.	Лист	№ докум.	Подп.	Дата	Опора неподвижная хомутовая с корпусом трубопроводов Дн 57-377 мм	Лит.	Масса	Масштаб
Разраб.	Степанова	С.С.	С.С.	08.95			См. табл.	—
Проб.	Величенко	В.С.	В.С.	08.95		Лист 1	Листов 2	
Т. контр.								
Н. контр.	Паутов	П.С.	П.С.	08.95		АООТ "СЗЭМП"		
Утв.	Степанова	С.С.	С.С.	08.95		Формат А3		

Кол. Иванова

93 00 00 0L9-31

Размеры в мм

Обозначение	Дн	S	Осевая сила Q, кН (тс)	Боковая сила T, кН (тс)	Вертикальная сила P, кН (тс)	H*	H,*	B*	B,*	κ	κ ₁	α	e	Масса, кг
ТС-670.00.00						100	130							3,8
-01	57	3,0	20 (2)	—	10 (0,1)	150	180	30	95	3 ⁺¹				4,4
-02	200					230	4,0							
-03	100					138	4,3							
-04	76					150	188	50	115				5,5	
-05		200	238	6,6										
-06		100	145	4,8										
-07	89				4,2 (0,42)	150	195	50	130				5,9	
-08		200	245	7,1										
-09		100	154	4 ⁺¹	4 ⁺¹	5 ⁺¹	2 ⁺¹						6,3	
-10	108	3,5	50 (5)		5,7 (0,57)	150	204	90	150				7,6	
-11					200	254	8,9							
-12					100	165	7,9							
-13	133	4,0	60 (6)	20 (2)	5,0 (0,50)	150	215	90	195					9,9
-14		200				265	10,5							
-15		100				180	10,9							
-16	159	5,0			8,8 (0,88)	150	230	180	220				12,2	
-17		200	280	13,5										
-18		100	210	20,9										
-19	219		160 (16)	100 (10)	12,5 (1,25)	150	260	180	290					23,7
-20		200	310	26,5										
-21		100	237	24,5										
-22	273	6,0	240 (24)	150 (15)	24,0 (2,40)	150	287	180	360					27,4
-23						200	337							30,2
-24						100	263							30,5
-25	325		300 (30)		31,0 (3,10)	150	313	280	435	6 ⁺²	6 ⁺²	8 ⁺²	5 ⁺¹	33,9
-26		200	363	37,3										
-27		100	289	32,8										
-28	377		200 (20)		37,0 (3,70)	150	339	280	485					36,2
-29		200	389	39,6										

Изм.	Лист	№ докум.	Подп.	Дата

ТС-670.00.00 СБ

Лист

2

Коп. Иванова

Формат А3

Формат	Зона	Лист	Обозначение	Наименование	Кол-во исполн. ТС-670.01.00-									Примечание		
					-	01	02	03	04	05	06	07	08		09	
				<u>Документация</u>												
A3			ТС-670.01.00-56	Сборочный чертеж	X	X	X	X	X	X	X	X	X	X	X	X
				<u>Детали</u>												
A3	1		ТС-670.01.01	Подушка	1	1	1									
			- 01	Подушка				1	1	1						
			- 02	Подушка							1	1	1			
			- 03	Подушка											1	
*)	2		ТС-670.01.02	Скоба	1											*) A4, A3

Исполнения: 10..19 см. на листах 3, 4;
20..29 см. на листах 5, 6;
30..39 см. на листах 7, 8;
40..49 см. на листах 9, 10;
50..59 см. на листах 11, 12.

ТС-670.01.00				
Изм.	Лист	№ докум.	Подп.	Дата
Исполн.	Исполн.	Исполн.	Исполн.	Исполн.
Провер.	Провер.	Провер.	Провер.	Провер.
И.контр.	И.контр.	И.контр.	И.контр.	И.контр.
Упр.	Упр.	Упр.	Упр.	Упр.
Корпус				Лит. Лист Лист-23
АООТ				1 12
"СЭЗМП"				1 12
Формат А4				1 12

Коп. Иванов

Формат	Зона	Лист	Обозначение	Наименование	Кол-во исполн. ТС-670.01.00-									Примечание		
					-	01	02	03	04	05	06	07	08		09	
*)	2		ТС-670.01.02 - 01	Скоба	1											*) A4, A3
			- 02	Скоба		1										
			- 03	Скоба			1			1						
			- 04	Скоба				1			1					
			- 05	Скоба					1			1				
			- 06	Скоба									1			
*)	3		ТС-670.01.03	Ребро	2											*) A4, A3
			- 01	Ребро	2											
			- 02	Ребро		2										
			- 03	Ребро			2			2						
			- 04	Ребро				2			2					
			- 05	Ребро					2			2				
			- 06	Ребро									2			
*)	4		ТС-670.01.04	Ушко	4	4	4									*) A4, A3
			- 01	Ушко				4	4	4						
			- 02	Ушко							4	4	4			
			- 03	Ушко										4		

ТС-670.01.00				
Изм.	Лист	№ докум.	Подп.	Дата
Исполн.	Исполн.	Исполн.	Исполн.	Исполн.
Провер.	Провер.	Провер.	Провер.	Провер.
И.контр.	И.контр.	И.контр.	И.контр.	И.контр.
Упр.	Упр.	Упр.	Упр.	Упр.
Корпус				Лит. Лист Лист-23
АООТ				1 12
"СЭЗМП"				1 12
Формат А4				1 12

Коп. Иванов

Формат	Зона	Лист	Обозначение	Наименование	Кол. на исполн. ТС-670.01.00-														Примеч.
					10	11	12	13	14	15	16	17	18	19					
				Документация															
A3			ТС-670.01.00 СБ	Сборочный чертеж	×	×	×	×	×	×	×	×	×	×	×	×	×	×	
				Детали															
A3	1		ТС-670.01.01 - 03	Подушка	1	1													
			- 04	Подушка			1	1	1										
			- 05	Подушка						1	1	1							
			- 06	Подушка											1	1			
*)	2		ТС-670.01.02 - 07	Скоба	1														*) А4, А3
			- 08	Скоба		1													
			- 09	Скоба			1			1									
			- 10	Скоба				1			1								
			- 11	Скоба					1			1							
					ТС-670.01.00														Лист
																			3
					Коп. Иванов														Формат А4

Формат	Зона	Лист	Обозначение	Наименование	Кол. на исполн. ТС-670.01.00-														Примеч.	
					10	11	12	13	14	15	16	17	18	19						
*)	2		ТС-670.01.02 - 12	Скоба														1		*) А4, А3
			- 13	Скоба															1	
*)	3		ТС-670.01.03 - 07	Ребро	2															*) А4, А3
			- 08	Ребро		2														
			- 09	Ребро			2			2										
			- 10	Ребро				2			2									
			- 11	Ребро					2			2								
			- 12	Ребро														2		
			- 13	Ребро															2	
*)	4		ТС-670.01.04 - 03	Ушко	4	4														*) А4, А3
			- 04	Ушко			4	4	4											
			- 05	Ушко						4	4	4								
			- 06	Ушко														4	4	
					ТС-670.01.00														Лист	
																			4	
					Коп. Иванов														Формат А4	

Формат Экз. / Лист	Обозначение	Наименование	Кол. на исполн. ТС-670.01.00-											Примечание			
			20	21	22	23	24	25	26	27	28	29					
		<u>Документация</u>															
A3	ТС-670.01.00 СБ	Сборочный чертеж															
		<u>Детали</u>															
A3	1	ТС-670.01.01 - 06	Подушка	1													
		- 07	Подушка		1	1	1										
		- 08	Подушка					1	1	1							
		- 10	Подушка								1	1	1				
*)	2	ТС-670.01.02 - 14	Скоба	1													*) A4; A3
		- 15	Скоба		1												
		- 16	Скоба			1											
		- 17	Скоба				1										
		- 18	Скоба					1									
		- 19	Скоба						1								
		- 20	Скоба							1							
													ТС-670.01.00	Лист 5			
													Изм. Лист № докум. Подп. Дата	Формат А4			

Формат Экз. / Лист	Обозначение	Наименование	Кол. на исполн. ТС-670.01.00-											Примечание			
			20	21	22	23	24	25	26	27	28	29					
*)	2	ТС-670.01.02 - 21	Скоба									1					*) A4; A3
		- 22	Скоба										1				
		- 23	Скоба														1
*)	3	ТС-670.01.03 - 14	Ребро	3													*) A4; A3
		- 15	Ребро		3												
		- 16	Ребро			3											
		- 17	Ребро				3										
		- 18	Ребро					3									
		- 19	Ребро						3								
		- 20	Ребро							3							
		- 21	Ребро								3						
		- 22	Ребро									3					
		- 23	Ребро										3				
*)	4	ТС-670.01.04 - 06	Ушко	4													*) A4; A3
		- 07	Ушко		4	4	4										
		- 08	Ушко					4	4	4							
		- 09	Ушко								4	4	4				
													ТС-670.01.00	Лист 6			
													Изм. Лист № докум. Подп. Дата	Формат А4			

Формат Листа	Лист	Обозначение	Наименование	Кол. на исполн. ТС-670 01.00-										Примечание				
				30	31	32	33	34	35	36	37	38	39					
			<u>Документация</u>															
A3		ТС-670 01.00 СБ	Сборочный чертеж	×	×	×	×	×	×	×	×	×	×	×	×	×		
			<u>Детали</u>															
A3	1	ТС-670 01.01 - 12	Подушка	1	1	1												
		- 14	Подушка				1	1	1									
		- 16	Подушка							1	1	1						
		- 18	Подушка														1	
*)	2	ТС-670 01.02 - 24	Скоба	1													*) A4; A3	
		- 25	Скоба		1													
		- 26	Скоба			1												
		- 27	Скоба				1											
		- 28	Скоба					1										
		- 29	Скоба						1									
		- 30	Скоба							1								
													Лист					
													7					
													ТС-670.01.00					
													Изм	Лист	№ докум	Сздн	Дата	Формат А4
													Коп. издана					

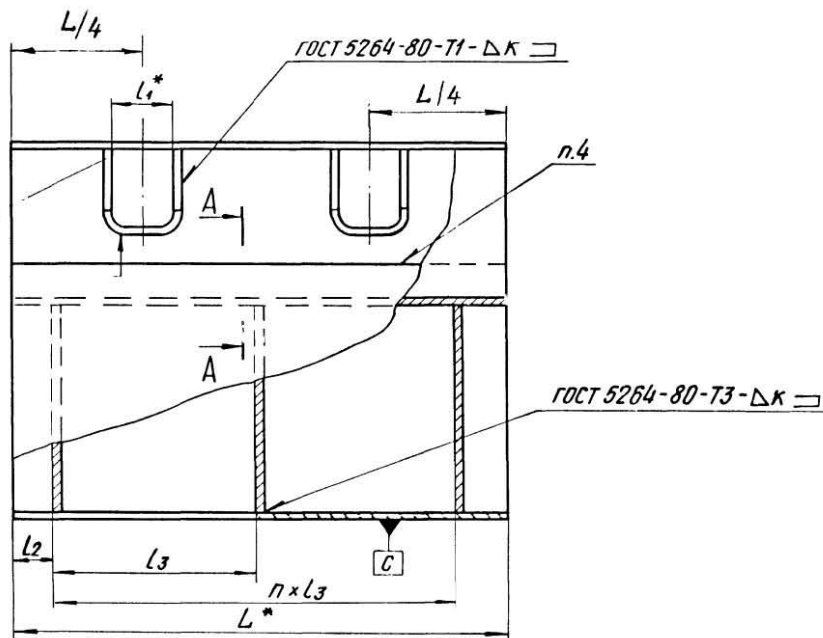
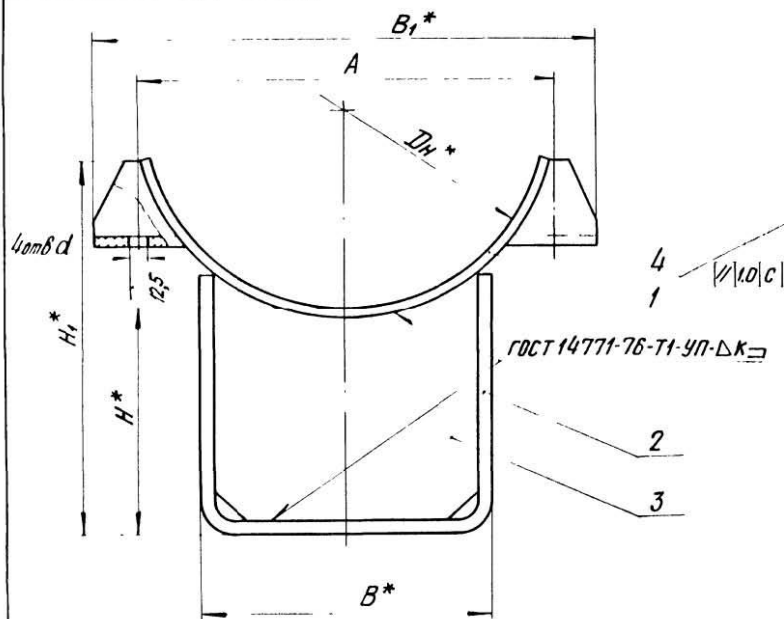
Формат Листа	Лист	Обозначение	Наименование	Кол. на исполн. ТС-670 01.00-										Примечание				
				30	31	32	33	34	35	36	37	38	39					
*)	2	ТС-670 01.02 - 31	Скоба										1				*) A4; A3	
		- 32	Скоба											1				
		- 33	Скоба														1	
*)	3	ТС-670 01.03 - 24	Ребро	3													*) A4; A3	
		- 25	Ребро		3													
		- 26	Ребро			3												
		- 27	Ребро				3											
		- 28	Ребро					3										
		- 29	Ребро						3									
		- 30	Ребро							3								
		- 31	Ребро								3							
		- 32	Ребро									3						
		- 33	Ребро														5	
*)	4	ТС-670 01.04 - 10	Ушко	4	4	4											*) A4; A3	
		- 11	Ушко				4	4	4									
		- 12	Ушко							4	4	4						
		- 13	Ушко														4	
													Лист					
													8					
													ТС-670.01.00					
													Изм	Лист	№ докум	Сздн	Дата	Формат А4
													Коп. издана					

Формат	Зона	Поз.	Обозначение	Наименование	Кол. на исполн. ТС-670.01.00-										Примечание		
					40	41	42	43	44	45	46	47	48	49			
				<u>Документация</u>													
А3			ТС-670.01.00 СБ	Сборочный чертеж	×	×	×	×	×	×	×	×	×	×	×	×	
				<u>Детали</u>													
А3	1		ТС-670.01.01 - 18	Подушка	1	1											
			- 20	Подушка			1	1	1								
			- 22	Подушка						1	1	1					
			- 24	Подушка									1	1			
*1)	2		ТС-670.01.02 - 34	Скоба	1												*1) А4, А3
			- 35	Скоба		1											
			- 36	Скоба			1										
			- 37	Скоба				1									
			- 38	Скоба					1								
			- 39	Скоба						1							
			- 40	Скоба							1						
													Лист				
													ТС-670.01.00	9			
													Изм. Лист, № докум. Подп. Дата				
													Коп. Иванова	Формат А4			

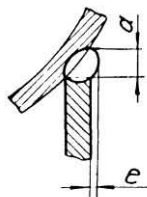
Формат	Зона	Поз.	Обозначение	Наименование	Кол. на исполн. ТС-670.01.00-										Примечание		
					40	41	42	43	44	45	46	47	48	49			
*1)	2		ТС-670.01.01 - 41	Скоба													*1) А4, А3
			- 42	Скоба													
			- 43	Скоба													
*1)	3		ТС-670.01.03 - 34	Ребро	5												
			- 35	Ребро		5											
			- 36	Ребро			5										
			- 37	Ребро				5									
			- 38	Ребро					5								
			- 39	Ребро						5							
			- 40	Ребро							5						
			- 41	Ребро								5					
			- 42	Ребро									5				
			- 43	Ребро										5			
*1)	4		ТС-670.01.04 - 13	Ушко	4	4											*1) А4, А3
			- 14	Ушко			4	4	4								
			- 15	Ушко					4	4	4						
			- 16	Ушко							4	4					
													Лист				
													ТС-670.01.00	10			
													Изм. Лист, № докум. Подп. Дата				
													Формат А4				

Формат Знак	Лист	Обозначение	Наименование	Кол. на исполн. ТС-670.01.00-							Примечание
				50	51	52	53	54	55	56	
			<u>Документация</u>								
A3		ТС-670.01.00 СБ	Сборочный чертеж	×	×	×	×	×	×	×	
			<u>Детали</u>								
A3	1	ТС-670.01.01 - 24	Подушка	1							
		- 26	Подушка		1	1	1				
		- 28	Подушка					1	1	1	
*)	2	ТС-670.01.02 - 44	Скоба	1							*) A4; A3
		- 45	Скоба		1						
		- 46	Скоба			1					
		- 47	Скоба				1				
		- 48	Скоба					1			
		- 49	Скоба						1		
		- 50	Скоба							1	
				ТС-670.01.00							Лист 11
				Изм. Лист № докум. Подп. Дата Коп. Иванова							Формат А4

Формат Знак	Лист	Обозначение	Наименование	Кол. на исполн. ТС-670.01.00-							Примечание
				50	51	52	53	54	55	56	
*)	3	ТС-670.01.03 - 44	Ребро	5							*) A4; A3
		- 45	Ребро		5						
		- 46	Ребро			5					
		- 47	Ребро				5				
		- 48	Ребро					5			
		- 49	Ребро						5		
		- 50	Ребро							5	
*)		ТС-670.01.04 - 16	Ушко	4							*) A4; A3
		- 17	Ушко		4	4	4				
		- 18	Ушко					4	4	4	
				ТС-670.01.00							Лист 12
				Изм. Лист № докум. Подп. Дата Коп. Иванова							Формат А4



A-A



5. Требования к выполнению сварного шва и контроль сварного шва в соответствии с ТС-659Д.

- 1.* Размеры для справок.
2. H14; ± 1T14 / 2
3. Сварку производить электродом типа Э42 ГОСТ 9467-75.
4. Сварка полуавтоматическая в углекислом газе, проволока СВ-08А, СВ-08АА, СВ-08ГС ГОСТ 2246-70.

Таблицу исполнений см. на листе 2.

					ТС-670.01.00.CB			
Изм	Лист	№ докум.	Подп.	Дата	Корпус	Лит.	Масса	Масштаб
								см. табл.
Разраб.		Иванова	Иванова	08.85				
Проб.		Венгиченко	Венгиченко	08.95				
Т. контр.								
Н. контр.		Пацтов	Пацтов	08.95				
Утв.		Иванова	Иванова					
						Лист 1	Листов 2	
						АООТ "СЗЭМП"		

Иванова

Формат А3

93 00 10 019-31

Размеры в мм

Обозначение *	Для трубопроводов ДН	L*	A	H*	H ₁ *	B*	B ₁ *	L ₂	L ₃	L ₁ *	κ	a	e	d	n	Масса, кг
ТС-670.01.00				100	112											3,20
-01	57		74	150	162	30	90						5	0		3,80
-02				200	212					24				12		3,40
-03				100	120											3,60
-04	76		92	150	170		110									4,80
-05				200	220	50						4	1			5,90
-06				100	120											3,80
-07	89		108	150	170		140									4,90
-08				200	220			85	170		4			14	1	6,10
-09				100	135											5,00
-10	108		128	150	185		150					7	0			6,30
-11				200	235											7,60
-12				100	140											5,70
-13	133	340	156	150	190	90	190			28						7,00
-14				200	240											8,30
-15				100	155							6	1			6,30
-16	159		182	150	205		220									7,60
-17				200	255									15		8,90
-18				100	180											14,60
-19	219		242	150	230		290					10				17,40
-20				200	280	180										20,20
-21				100	200											16,00
-22	273		298	150	250		360					8				19,00
-23				200	300			30	140		6		2		2	21,60
-24				100	220											22,00
-25	325		354	150	270		435					12				25,20
-26				200	320	280										28,60
-27				100	250					35				23		22,60
-28	377		406	150	300		480					10				26,00
-29				200	350											29,40

Продолжение

Обозначение	Для трубопроводов ДН	L*	A	H*	H ₁ *	B*	B ₁ *	L ₂	L ₃	L ₁ *	κ	a	e	d	n	Масса, кг
ТС-670.01.00 -30				100	260											27,0
-31	426		470	150	310	280	540					6	8			31,3
-32				200	360										27	35,0
-33				100	295							50				41,0
-34	531	340	570	150	345		640	30							2	46,5
-35				200	395	380										52,0
-36				100	340											43,5
-37	630		680	150	390		750							4		49,2
-38				200	440							8	12			54,7
-39				100	375											102,0
-40	720		770	150	425		840			60						117,2
-41				200	475									2		131,0
-42				100	420											108,0
-43	820		870	150	470	500	940		140					34		122,0
-44				200	520											135,7
-45				100	460											127,1
-46	920		980	150	510		1070	55								141,3
-47				200	560										4	155,1
-48				100	520					65						161,1
-49	1020		1090	150	570	600	1185							4		178,5
-50				200	620									16		194,8
-51				100	610											188,2
-52	1220		1290	150	660		1380				10					206,5
-53				200	710	700									40	224,8
-54				100	700					80						200,0
-55	1420		1490	150	750		1590					14	5			218,8
-56				200	800											243,1
-57				100	250											23,6
-58	377	340	410	150	300	280	480	30		35	6	10	2	23	2	27,0
-59				200	350											30,4

Изм.	Лист	№ докум.	Подп.	Дата

ТС-670.01.00 СБ

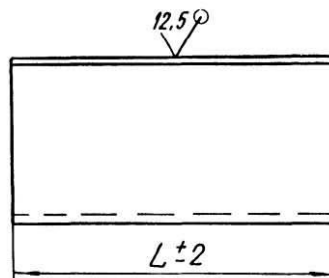
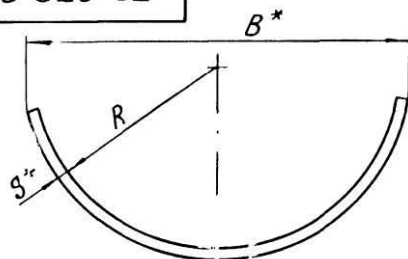
Лист

2

Коп. Иванов

10 10 019-31

✓(✓)



Размеры в мм

Обозначение	Для трубопроводов Дн	R	B*	L±2	S*	Длина развертки*	Масса, кг
ТС-670.01.01	57	29	56	340	4	65	0,69
-01	76	38	74			90	0,66
-02	89	45	84			100	0,71
-03	108	55	110			140	0,99
-04	133	67	130			160	1,69
-05	159	80	160			200	2,13
-06	219	110	222			290	4,60
-07	273	138	275	6	360	6,00	
-08	325	165	330		440	7,00	
-09	377	190	387	80	8	520	1,90
-10				340			
-11	426	215	430	100	8	580	4,00
-12				340			

Продолжение

Обозначение	Для трубопроводов Дн	R	B*	L±2	S*	Длина развертки*	Масса, кг
ТС-670.01.01-43	530	266	530	100	8	700	4,5
-14				340			15,0
-15	630	316	630	120	8	870	6,5
-16				340			18,5
-17	720	362	725	120	8	1000	7,5
-18				680			43,0
-19	820	412	825	150	8	1150	11,0
-20				680			49,0
-21	920	464	925	150	8	1265	15,0
-22				680			68,0
-23	1020	514	1030	150	10	1440	17,0
-24				680			77,0
-25	1220	614	1230	200	10	1735	27,0
-26				680			93,0
-27	1420	714	1430	200	10	2030	32,0
-28				680			108,0

1. * Размеры для справок.

2. $\pm \frac{1714}{2}$

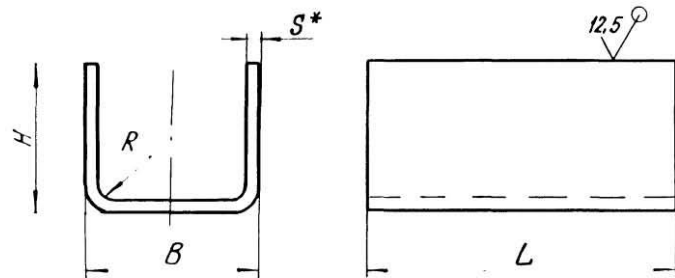
				ТС-670.01.01			
Изм.	Лист	№ докум.	Подп.	Дата	Лит.	Масса	Масштаб
Разраб.	Степанова	Синица	18.95				
Пров.	Федотов	Великов	08.95				
Т.контр.							
Лист					Б-ПН-5 ГОСТ 19903-74		АООТ "СЗЭМП"
					Ст 3 сн 5 ГОСТ 14637-89		
И.контр.	Пачитов	18.09.95					
Утв.	Степанова						

Коп. Иванова

Формат А3

ТС-670.01.02

✓(✓)



Продолжение

Обозначение	Дн	В	Н	Л	Р	S*	Длина развертки*	Масса, кг
ТС-670.01.02-10	133-	90	155	340	12	6	390	4,27
-11	159		205				490	5,34
-12	219	130	420				7,00	
-13		180	520				8,60	
-14		230	620				10,20	
-15		120	400				6,60	
-16	273	170	500				8,30	
-17	280	220	600				9,90	
-18		160	580				9,30	
-19		325	210				680	10,90
-20		260	780	12,50				
-21	377	145	550	8,50				
-22		195	650	10,10				

Размеры в мм

Обозначение	Дн	В	Н	Л	Р	S*	Длина развертки*	Масса, кг
ТС-670.01.02			98	340	8	4	210	2,24
-01	57	30	148				260	2,77
-02			198				310	3,31
-03			102				244	2,60
-04	76-89	50	152				344	3,67
-05			202				444	4,70
-06			110				300	3,30
-07	108	90	160				400	4,38
-08			210				500	5,40
-09	133-159		105				290	3,20

1.* Размер для справок.

2. $h 16; \pm \frac{1T16}{2}$.

Продолжение таблицы см. на листе 2

				ТС-670.01.02				
Изм/Лист	№ докум	Подп.	Дата	Скоба	Лист	Масса	Масштаб	
Разраб.	Степанова	Сидорова	02.98		См. табл.			
Пров.	Федотов	Васильев	02.98		Лист 1	Листов 2		
Т. контр								
И. контр	Паучков	Сидорова	02.98	Лист	Б-ПН-5 ГОСТ 19903-74		А00Т "СЗЭМП"	
Утв.	Стрежников				СтЗсп5ГОСТ14637-89			

Коп. Иванова

Формат А3

TC-670.01.03

Продолжение

Обозначение	R	B	S*	c	H	H ₁	Масса, кг
TC-670.01.03 - 23	196	265	6	15	235	185	2,5
- 24	224				125	82	1,2
- 25					175	132	1,9
- 26					225	182	2,5
27		275	8	16	150	82	2,4
28	200				132	3,5	
29	250				182	4,6	
30	140				82	2,2	
31	325	362	8	16	190	132	3,4
- 32	240				182	4,5	
- 33	370				170	82	3,8
- 34					220	132	6,0
- 35		270	182	7,9			
- 36		155	82	4,0			
- 37	420	482	8	16	205	132	5,8
- 38	255				182	7,7	
- 39	140				80	3,7	
- 40	190				130	5,6	
- 41	474	524	10	20	240	180	7,5
- 42	160				76	5,6	
- 43	210				126	7,9	
- 44	260				176	10,1	
- 45	624	578	10	20	175	76	5,8
46	225				126	8,4	
47	275				176	11,0	
- 48	160				76	5,5	
- 49	724	678	10	20	210	126	8,2
- 50	260				176	12,0	

TC-670.01.03

Лист

2

Изм. Лист № докум. Подп. Дата
Коп. Иванова

TC-670.01.02

Продолжение

Обозначение	Дн	B	H	L	R	S*	Длина развертки	Масса, кг
TC-670.01.02 - 23	377	280	245	340	12	6	750	11,7
- 24	135		525				8,7	
- 25	185		625				10,2	
- 26	235		725				11,8	
- 27	530	380	160	16	8	8	675	14,9
- 28			210				775	17,0
- 29			260				875	19,2
- 30			150				655	14,3
- 31	630	500	200	20	10	10	755	16,4
- 32	250		855				18,6	
- 33	180		835				36,0	
- 34	230		935				40,1	
- 35	820	580	280	20	10	10	1035	44,4
- 36			170				815	37,7
- 37			220				915	39,0
- 38			270				1015	43,2
- 39	920	600	155	20	10	10	785	33,6
- 40			205				885	37,9
- 41			255				985	42,2
- 42			175				920	49,0
- 43	1020	700	225	20	10	10	1020	54,6
- 44			275				1120	59,9
- 45			190				1050	56,0
- 46			240				1150	61,3
- 47	1420	700	290	20	10	10	1250	66,6
- 48			175				1020	54,3
- 49			225				1120	59,6
- 50			275				1220	64,9

TC-670.01.02

Лист

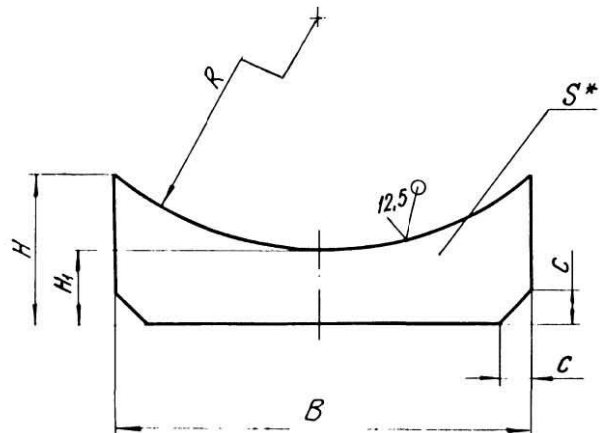
2

Изм. Лист № докум. Подп. Дата
Коп. Иванова

Формат А4

Изм. Лист № докум. Подп. Дата
Коп. Иванова

ТС-670.01.03



Продолжение

Обозначение	R	B	S*	c	H	H ₁	Масса, кг
ТС-670.01.03 - 12					120	85	0,74
- 13	116	165	6	15	170	135	1,13
- 14					220	185	1,52
- 15					110	85	0,73
- 16	144				160	135	1,12
- 17					210	185	1,51
- 18					150	85	1,30
- 19	172	265			200	135	1,90
- 20					250	185	2,50
- 21					135	85	1,30
- 22	196				185	135	1,90

√(√)

Размеры в мм

Обозначение	R	B	S*	c	H	H ₁	Масса, кг
ТС-670.01.03					92	90	0,06
- 01	33	20	4	10	142	140	0,09
- 02					192	190	0,12
- 03					95	90	0,09
- 04	48	40			145	140	0,14
- 05					195	190	0,19
- 06					100	90	0,25
- 07	72		80	15	150	140	0,37
- 08					200	190	0,50
- 09					100	90	0,24
- 10	84				150	140	0,37
- 11					200	190	0,49

1.* Размер для справок.

2. $h_{14}; \pm \frac{1T14}{2}$.

Продолжение таблицы см. лист 2

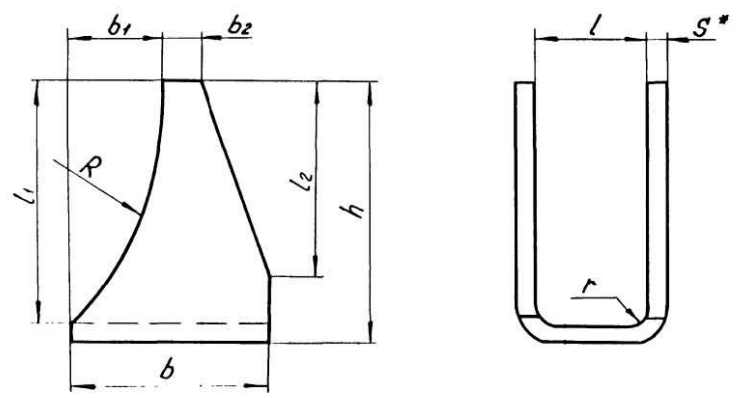
ТС-670.01.03						
Изм	Лист	№ докум	Подп	Дата	Лист	Масса
						Масштаб
Разработ.		Степанова			Редбро	См. табл.
Пров.		Федотов				—
Т. контр.						Лист 1 Листов 2
И. контр.		Паутов			Лист	6-ПН-5 ГОСТ 19903-74
Утв.		Иванова				Ст 3 сл 5 ГОСТ 14637-89

Коп. Иванова

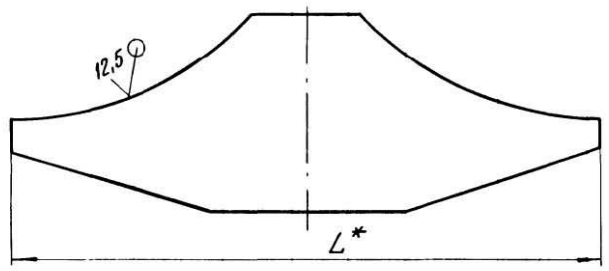
Формат А3

70 10 019-31

✓(✓)



Развертка



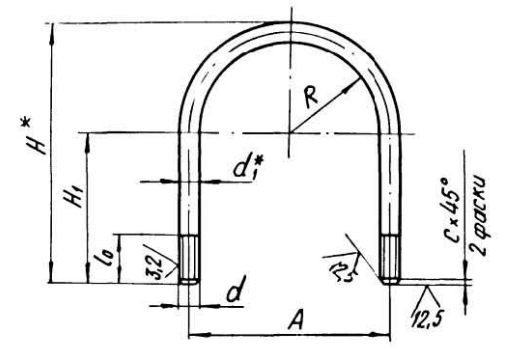
- 1. * Размеры для справок.
- 2. $h 14; \pm \frac{1716}{2}$.

Таблицу исполнений см. лист 2

					ТС - 670.01.04			
Изм	Лист	№ докум.	Подп.	Дата	Ушко	Лит.	Масса	Макштолб
Рисов	Степанова	С.С.С.	С.С.С.	08.95		См. табл.	—	—
Пров	Величенко	В.С.С.	В.С.С.	08.95		Лист 1	Листов 2	
Т.контр.								
И.контр.	Паутов	П.А.С.	П.А.С.	07.95	Лист	Б-ПН-5 ГОСТ 19903-74		АООТ „СЗЭМП“
Утв.	Стрельников	С.С.С.	С.С.С.			Ст 3сп5 ГОСТ 14637-89		
Коп. Иванова					Формат А4			

10 00 019-31

✓(✓)



- 1. * Размер для справок.
- 2. $\pm \frac{1714}{2}$.

Таблицу исполнений см. на листе 2

Изм. № лист | Лист и дата | Взаминв. № | Инв. № табл. | Подп. и дата

					ТС - 670.00.01			
Изм	Лист	№ докум.	Подп.	Дата	Хомут	Лит.	Масса	Макштолб
Рисов	Степанова	С.С.С.	С.С.С.	08.95		См. табл.	—	—
Пров	Величенко	В.С.С.	В.С.С.	08.95		Лист 1	Листов 2	
Т.контр.								
И.контр.	Паутов	П.А.С.	П.А.С.	07.95	Круг	Вd ГОСТ 2590-88		АООТ „СЗЭМП“
Утв.	Стрельников	С.С.С.	С.С.С.			20 ГОСТ 1050-88		
Коп. Иванова					Формат А4			

7010 029-31

Размеры в мм

Обозначение	Для трубопроводов ДН	R	b	b ₁	b ₂	h	l	l ₁	l ₂	L*	r	S*	Масса, кг	
ТС-670.01.04	57	32	30	12	5	20 _{-0,52}	24 ^{+1,0}	11,5	10	58	7	4	0,04	
- 01	76	42												
- 02	89	48	40	25 _{-0,52}			28 ^{+1,0}	14	15	72			0,07	
- 03	108	59	30											9
- 04	133	71	50	20			30 ^{+1,0}	25	20	85			0,09	
- 05	159	84			40 _{-0,62}	34					105	0,12		
- 06	219	118	60	26			10	50 _{-0,74}	36 ^{+1,6}	45			35	135
- 07	273	144	65		55 _{-0,74}	50					40	145		
- 08	325	171	80						60 _{-0,74}	40 ^{+1,6}			55	50
- 09	377	196	75		65 _{-0,74}	60					160	0,53		
- 10	426	223	90						80 _{-0,74}	52 ^{+1,6}			70	70
- 11	530	274	100	100 _{-0,87}	90	240	14	8			1,00			
- 12	630	324	110						120 _{-0,87}	110		290	1,03	
- 13	720	370	120	60 ^{+1,6}	130	330	1,27							
- 14	820	420						55	150 _{-1,00}	65 ^{+1,6}	140	110	350	10
- 15	920	472	125	50	170 _{-1,00}	80 ^{+1,6}	150							
- 16	1020	524						45	170 _{-1,00}	80 ^{+1,6}	150	130	400	22
- 17	1220	624	45	170 _{-1,00}	80 ^{+1,6}	150	130							
- 18	1420	724						45	170 _{-1,00}	80 ^{+1,6}	150	130	400	22

Изм.	Лист	№ докум.	Подп.	Дата
------	------	----------	-------	------

ТС-670.01.04

Лист

2

Коп. Иванова

Формат А3

10 00 019-01

Размеры в мм

Обозначение	Для трубопроводов Ди	R	H *	H ₁	L ₀	A	d	d ₁ *	c	Длина * развертки	Масса, кг
ТС-670.00.01	57	32	100	58	30	74	M10-8g	10	1,6	232	0,14
-01	76	42	112	60		92				268	0,16
-02	89	48	130	70		108	M12-8g	12		310	0,27
-03	108	58	150	80	128	361			0,32		
-04	133	70	186	100	50	156	M16-8g	16	2,0	445	0,70
-05	159	83	210	110		182				506	0,80
-06	219	114	240	130	242	600				0,90	
-07	273	140	285	140	70	296	M20-8g	20	2,5	725	1,10
-08	325	167	325	150		354				835	2,00
-09	377	193	365	150		406	940	2,30			

Изм.	Лист	№ докум.	Подп.	Дата
------	------	----------	-------	------

ТС-670.00.01

Лист

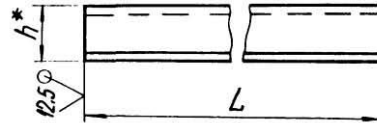
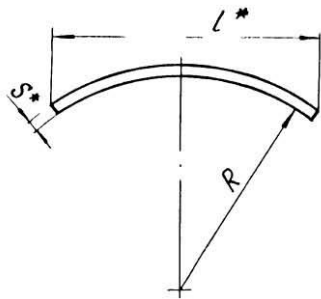
2

Кол. Иванов

Формат А3

ТС-670.00.02

∇ (✓)



Размеры в мм

Обозначение	R	S*	l*	L	h*	Длина * развертки	Масса, кг
ТС-670.00.02	30	3	40	100	8	40	0,08
-01	38		48		8,1	42	0,09
-02	45				9	50	0,11
-03	54	4	58		11,2	60	0,17
-04	66		65		11,5	65	0,20
-05	80		78		13	80	0,25
-06	110	8	110		21	110	0,69
-07	136		133	23	135	0,85	

Продолжение

Обозначение	R	S*	l*	L	h*	Длина * развертки	Масса, кг
ТС-670.00.02-08	162	8	157	100	27	160	1,0
-09	188		180		29	185	1,15
-10	213		185		28	190	1,2
-11	265	10	230		35	235	1,87
-12	315	275	42		280	2,6	
-13	360	12	315		46	320	4,5
-14	410	14	355	150	50	365	5,1
-15	460		400		57	405	6,6
-16	510		445		62	450	7,5
-17	610	525	71		540	9,0	
-18	710	550	68		560	10,8	

1. * Размер для справок.
2. $\pm \frac{IT14}{2}$.

				ТС-670.00.02			
Изм	Лист	№ докум	Подп.	Дата	Лит.	Масса	Начиная
					Упор	См. табл.	—
Разраб.	Степанова	Иванова	08.95				
Пров.	Величенко	Величенко	08.95		лист	листов 1	
Т.контр.							
Н.контр.	Паутов	Савин	08.95		Лист	Б-ПН-3 ГОСТ 19903-74 Ст 3 сн 5 ГОСТ 14637-89	А00Т „СЗЭМП“
Утв.	Второпьников						
Коп. Иванова							Формат А3

Формат	Лист	Лист	Лист	Обозначение	Наименование	Кол. на исполн. ТС-671.00.00-										Примечание			
						-	01	02	03	04	05	06	07	08	09				
					<u>Документация</u>														
A3				ТС-671.00.00 СБ	Сборочный чертеж	×	×	×	×	×	×	×	×	×	×	×	×		
A4				ТС-659 Д	Технические требования Сборочные единицы														
A4	1			ТС-670.01.00 -57	Корпус	1													
				-58	Корпус	1													
				-59	Корпус		1												
				-30	Корпус			1											
				-31	Корпус				1										
				-32	Корпус					1									
Исполнения 10...19-см. на листах 4...6 ; 20...29-см. на листах 7,8.																			
						ТС-671.00.00													
						Изм. Лист	№ докум.	Подп.	Дата	Опора неподвижная				Лит.	Лист	Листов			
						Рисован	Оформлен	Проверен	Утвержден	Бугельная с корпусом						1			
						И.контр.	Листов	Стор.	Стор.	трубопроводов				АООТ					
						Итд	Итого	Стор.	Стор.	Дн 377-1420мм				"СЗЭМП"					
						Коп. Иванов										Формат А4			

ИНВ. № подл.		Подп. и дата		Взаим. инв. № подл.		Подп. и дата															
Формат	Лист	Лист	Лист	Обозначение	Наименование	Кол. на исполн. ТС-671.00.00-										Примечание					
						-	01	02	03	04	05	06	07	08	09						
A4	1			ТС-670.01.00 -33	Корпус									1							
				-34	Корпус										1						
				-35	Корпус											1					
				-36	Корпус												1				
*)	2			ТС-671.01.00	Бугель	2	2	2										*) А4: А3			
				-01	Бугель				2	2	2										
				-02	Бугель							2	2	2							
				-03	Бугель												2				
<u>Детали</u>																					
A3	3			ТС-670.00.02 -09	Упор	4	4	4													
				-10	Упор				4	4	4										
				-11	Упор							4	4	4							
				-12	Упор												4				
						ТС-671.00.00										Лист 2					
						Изм. Лист	№ докум.	Подп.	Дата	Коп. Иванов										Формат А4	

Формат	Лист	Обозначение	Наименование	Кол. на исполн. ТС-671.00.00-									Примечание			
				-	01	02	03	04	05	06	07	08		09		
			<u>Стандартные изделия</u>													
			Шпильки ГОСТ 22042-76													
	4		M20-6φ × 300.58	4	4	4										
			M24-6φ × 360.58				4	4	4							
			M24-6φ × 420.58							4	4	4				
			M30-6φ × 500.58												4	
	5		Гайки ГОСТ 5915-70													
			M20-7H.5	16	16	16										
			M24-7H.5				16	16	16	16	16	16				
			M30-7H.5												16	
				ТС-671.00.00											Лист 3	
				ИМ Лист № докум. Подп. Дата Кол. Иванова											Формат А4	

Формат	Лист	Обозначение	Наименование	Кол. на исполн. ТС-671.00.00-									Примечание		
инв. № подл.	подп. и дата	взаимн. №	инв. № подл.	подп. и дата	10	11	12	13	14	15	16	17	18	19	
			<u>Документация</u>												
A3		ТС-671.00.00 СБ	Сборочный чертеж												
A4		ТС-659 Д	Технические требования Сборочные единицы												
A4	1	ТС-670.01.00 - 37	Корпус		1										
		- 38	Корпус			1									
		- 39	Корпус				1								
		- 40	Корпус					1							
		- 41	Корпус						1						
		- 42	Корпус							1					
		- 43	Корпус								1				
		- 44	Корпус									1			
		- 45	Корпус										1		
		- 46	Корпус											1	
				ТС-671.00.00											Лист 4
				ИМ Лист № докум. Подп. Дата Кол. Иванова											Формат А3

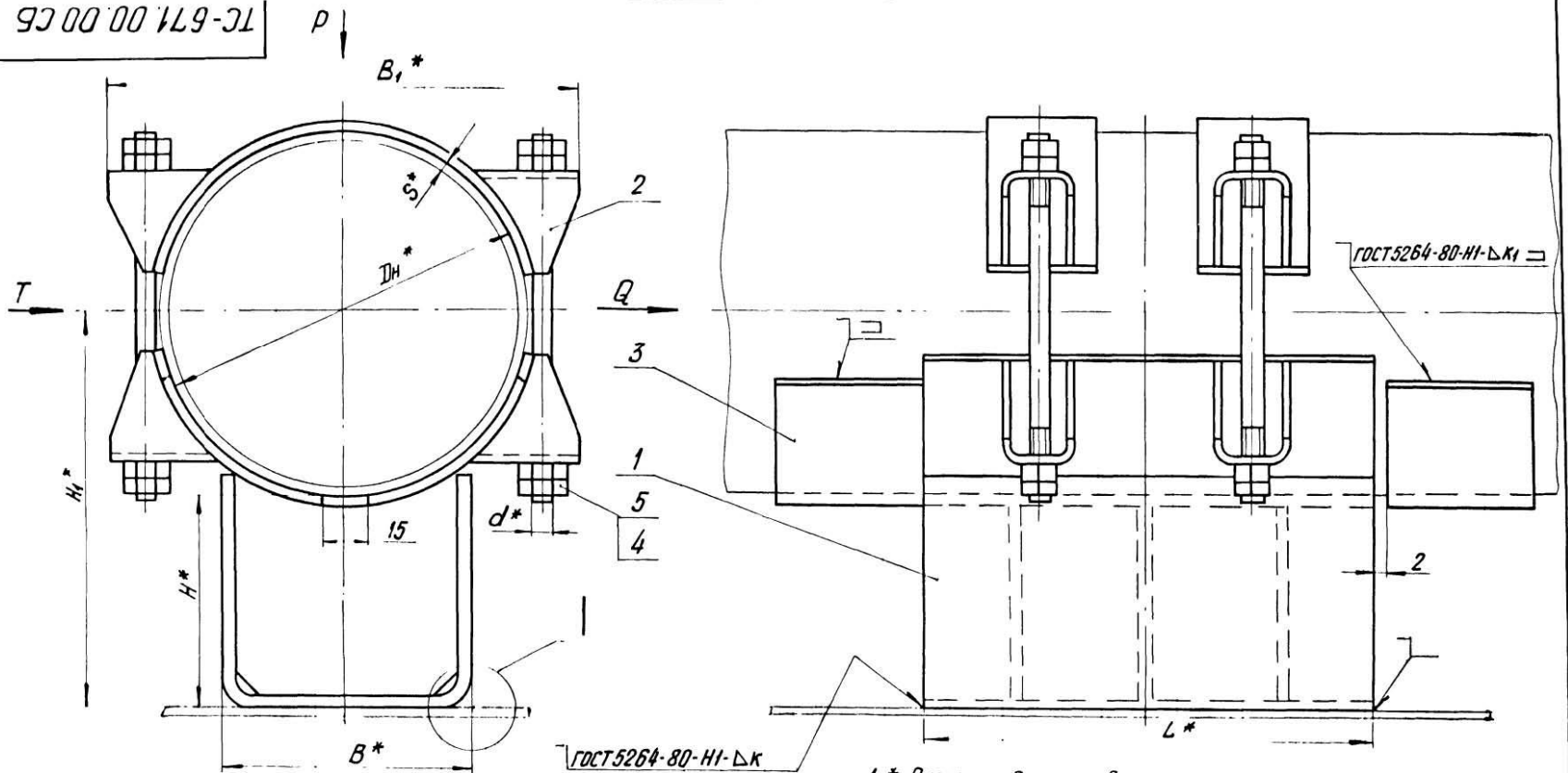
Формат Зона	Лист	Обозначение	Наименование	Кол. на исполн. ТС-671.00.00-										Примечание			
				10	11	12	13	14	15	16	17	18	19				
*	2	ТС-671.01.00 -03	Бугель	2	2												*/ А3, А4
		-04	Бугель			2	2	2									
		-05	Бугель						2	2	2						
		-06	Бугель										2	2			
			<u>Детали</u>														
А3	3	ТС-670.00.02 -12	Упор	4	4												
		-13	Упор			4	4	4									
		-14	Упор						4	4	4						
		-15	Упор										4	4			
			<u>Стандартные изделия</u>														
	4		Шпилька ГОСТ22042-76														
			М30-Бг х500.58	4	4												
	4	ТС-671.00.01	Шпилька			4	4	4									
		-01	Шпилька						4	4	4	4	4				
											ТС-671.00.00					Лист 5	
											Изм. лист № докум. Подп. Дата Кол. изменений					Формат А4	

Изм. № подл.		Подп. и дата		Изм. № докум.		Подп. и дата		Кол. на исполн. ТС-671.00.00-										Примечание	
10	11	12	13	14	15	16	17	18	19										
	5																		
											ТС-671.00.00					Лист 5			
											Изм. лист № докум. Подп. Дата Кол. изменений								

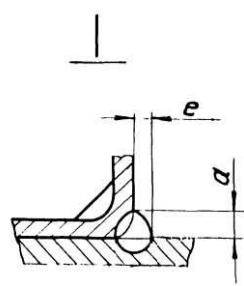
Формат Листа Лист	Обозначение	Наименование	Кол. на исполн. ТС-671.00.00-									Примечание	
			20	21	22	23	24	25	26	27	28		29
		<u>Документация</u>											
A3	ТС-671.00.00 СБ	Сборочный чертеж											
A4	ТС-659 Д	Технические требования Сборочные единицы											
A4	1 ТС-670.01.00 - 47	Корпус	1										
	- 48	Корпус		1									
	- 49	Корпус			1								
	- 50	Корпус				1							
	- 51	Корпус					1						
	- 52	Корпус						1					
	- 53	Корпус							1				
	- 54	Корпус								1			
	- 55	Корпус									1		
	- 56	Корпус										1	
*)	2 ТС-671.01.00 - 06	Бугель	2										*) A4; A3
											Лист	7	
											ТС-671.00.00		
											Изм. Лист № докум. Подп. Дата		
											Коп. Иванова		
											Формат А4		

Формат Листа Лист	Обозначение	Наименование	Кол. на исполн. ТС-671.00.00-									Примечание	
			20	21	22	23	24	25	26	27	28		29
*)	2 ТС-671.01.00 - 07	Бугель	2	2	2								*) A4; A3
	- 08	Бугель					2	2	2				
	- 09	Бугель								2	2	2	
		<u>Детали</u>											
A3	3 ТС-670.00.02 - 15	Упор	4										
	- 16	Упор		4	4	4							
	- 17	Упор					4	4	4				
	- 18	Упор								4	4	4	
		<u>Стандартные изделия</u>											
A4	4 ТС-671.00.01 - 01	Шпилька	4	4	4	4							
	- 02	Шпилька					4	4	4	4	4	4	
		Гайки 5915-70											
	5	M30-7H.5	16	16	16	16							
		M36-7H.5					16	16	16	16	16	16	
											Лист	8	
											ТС-671.00.00		
											Изм. Лист № докум. Подп. Дата		
											Коп. Иванова		

ТС-671.00.00 СБ



- 1. * Размеры для справок.
 - 2. Требования к выполнению сварного шва и контроль сварного шва в соответствии с СНиП 3.05.03-85.
 - 3. Остальные требования по ТС-659Д.
- Таблицу исполнений см. на листе 2.



				ТС-671.00.00 СБ				
Изм.	Лист	№ докум.	Подп.	Дата	Опора неподвижная бугельная с корпусом трубопроводов Dн 377 - 1420 мм	Лит.	Масса	Масштаб
Разраб.	Степанова	Величенко	Величенко	06.95		См.		
Пров.	Величенко	Величенко	Величенко	08.95		табл.		
Т. контр.						лист 1	листок 2	
И. контр.	Пачтов	Стрельников	Стрельников	06.95	АООТ "СЗЭМП"			
Утв.					"СЗЭМП"			

Коп. Иванова

Формат А3

ТС-671.00.00 СБ

Размеры в мм

Обозначение	Дн	S	Осевая сила Q, кН (тс)	Боковая сила T, кН (тс)	Вертикальная сила P, кН (тс)	L*	d*	H*	H ₁ *	B*	B ₁ *	a	e	κ	κ ₁	Масса, кг				
ТС-671.00.00								100	290							34,0				
-01	377	6,0	380 (38)	200 (20)	37 (3,7)	340	20	150	340	280	480	8	5	6 ⁺²	6 ⁺²	37,4				
-02								200	390							40,8				
-03								100	315							45,4				
-04	426	7,0	350 (35)	45 (4,5)	24		150	365	380	540	640				10	4	8 ⁺²	7 ⁺²	49,0	
-05							200	415											52,4	
-06							100	365											62,98	
-07	530	8,0	400 (40)	250 (25)	50 (5,0)	150	415	500	940	1070	14	8	10 ⁺²	8 ⁺²				68,38		
-08							200											465	73,88	
-09							100											415	69,6	
-10	630		500 (50)	66 (6,6)		150	465	600	1185	1590				14	8	10 ⁺²	10 ⁺²	75,3		
-11						200	515											80,8		
-12						100	460											144,8		
-13	720	9,0	650 (65)	350 (35)	105 (10,5)	680	30	150	510	500	940	14	8				10 ⁺²	9 ⁺²	159,4	
-14									200										560	173,7
-15									100										510	164,5
-16	820		750 (75)	130 (13,0)	105 (10,5)	680	30	150	560	500	940			14	8	10 ⁺²		10 ⁺²	178,8	
-17								200	610										192,5	
-18								100	560										199,5	
-19	920	10,0	850 (85)	600 (60)	220 (22,0)	680	36	150	610	600	1185	14	8				10 ⁺²	11 ⁺²	213,3	
-20									200										660	227,1
-21									100										610	241,1
-22	1020		1000 (100)	157 (15,7)		680	36	150	660	700	1380			14	8	10 ⁺²		11 ⁺²	258,2	
-23								200	710										274,5	
-24								100	760										298,1	
-25	1220	11,0	1300 (130)	600 (60)	220 (22,0)	680	36	150	760	700	1380	14	8				10 ⁺²	11 ⁺²	316,4	
-26								200	810										334,7	
-27								100	810										329,2	
-28	1420	14,0	1800 (180)	292 (29,2)		680	36	150	860	700	1590			14	8	10 ⁺²		11 ⁺²	348,0	
-29								200	910										372,3	

Изм.	Лист	№ докум.	Подп.	Дата
			Кол. Иванова	

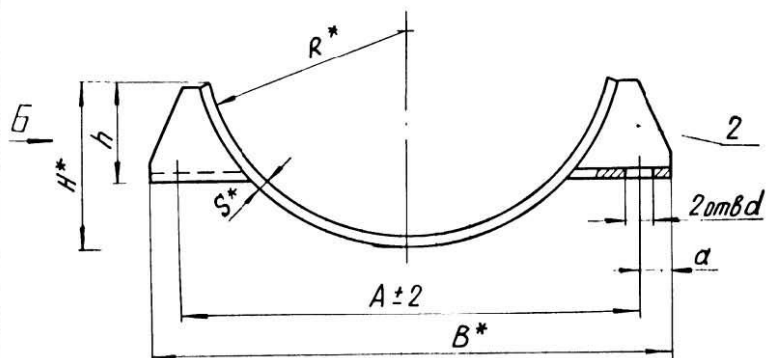
ТС-671.00.00 СБ

Лист

2

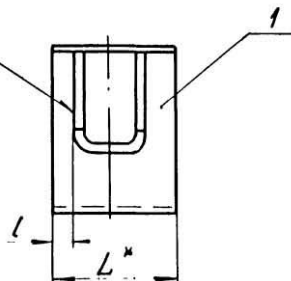
Формат А3

TC-671.01.00 CB



Вид Б

ГОСТ 5264-80-Т1-ДК



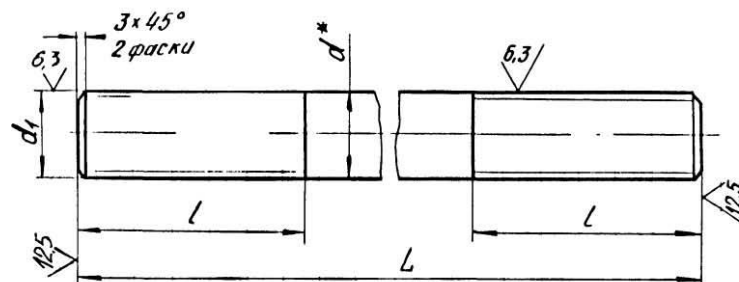
1. * Размеры для справок.
2. $\pm \frac{IT14}{2}$

Таблицу исполнений см. на листе 2

				TC-671.01.00 CB			
Изм	Лист	№ докум	Подп.	Дата	Лит.	Масса	Масштаб
Разраб.		Степанова		08.95		см. табл.	—
Проб.		Федотов		08.95			
Т. контр.					Лист 1	Листов 2	
Н. контр.		Паутов		08.95	АООТ «СЗЭМП»		
Утв.		Кол. Иванова			Формат А4		

TC-671.00.01

✓(✓)



Размеры в мм

Обозначение	d*	d (89)	L	l	Масса, кг
TC-671.00.01	30	M30	550	100	3,0
-01			600		3,3
-02	36	M36	680	120	5,4

1. * Размеры для справок.
2. $\pm \frac{IT16}{2}$

				TC-671.00.01			
Изм	Лист	№ докум	Подп.	Дата	Лит.	Масса	Масштаб
Разраб.		Степанова		08.95			1:2
Проб.		Федотов		08.95			
Т. контр.					Лист	Листов 1	
Н. контр.		Паутов		08.95	Круг 8d ГОСТ 2590-88 20 ГОСТ 1050-88		
Утв.		Кол. Иванова			АООТ «СЗЭМП» Формат А4		

ТС-671.01.00 СБ

Размеры в мм

Обозначение	Длина трубопровода Дн	R*	A	d	α	B*	H*	h	L*	l	S*	κ	Масса, кг
ТС-671.01.00	377	190	420	23 + 0,52	30	480	150	65	80	14	6	6 ⁺²	2,1
- 01	426	215	470	27 + 0,52	35	540	165	80	100	16	8	8 ⁺²	6,0
- 02	530	266	570			640	205	100					6,5
- 03	630	316	680	34 + 0,52	45	750	250	120	120	22	10	10 ⁺²	8,6
- 04	720	362	770			840	285	140					9,6
- 05	820	412	870			940	330	150	37	13,7			
- 06	920	462	980			46	1070		370	150	32	18,6	
- 07	1020	514	1090			45	1185	425	170	200	48	10	10 ⁺²
- 08	1220	614	1290	40 + 0,62	45	1380	520	32,0					
- 09	1420	714	1490		50	1590	610	37,0					

						ТС-671.01.00 СБ	Лист
Изм.	Лист	№ докум.	Подп.	Дата			2
							Формат А3

Коп. Иванова