

# **СТАНДАРТЫ ОТРАСЛИ**

---

## **ПОДВЕСКИ СТАНЦИОННЫХ И ТУРБИННЫХ ТРУБОПРОВОДОВ ТЕПЛОВЫХ И АТОМНЫХ СТАНЦИЙ**

**ОСТ 24.125.100–01 – ОСТ 24.125.107–01**

**ОСТ 24.125.109–01 – ОСТ 24.125.128–01**

**ОСТ 24.125.130–01**

**Издание официальное**

УТВЕРЖДАЮ

Заместитель руководителя Департамента  
промышленной и инновационной политики  
в машиностроении Министерства  
промышленности, науки и технологий  
Российской Федерации

Е. Я. Нисанов

Письмо № 10-1984 от 31.10.01

Лист утверждения  
сборника стандартов отрасли

**Подвески стационарных и турбинных трубопроводов  
тепловых и атомных станций**

ОСТ 24.125.100–01 – ОСТ 24.125.107–01  
ОСТ 24.125.109–01 – ОСТ 24.125.128–01  
ОСТ 24.125.130–01

СОГЛАСОВАНО  
Зам. генерального  
директора СПБАЭП

*А. В. МОЛЧАНОВ*

Генеральный директор  
ОАО «НПО ЦКТИ»

*Ю. К. ПЕТРЕНЯ*

СОГЛАСОВАНО  
Исполнительный директор ТЭП

*А. С. ЗЕМЦОВ*

Технический директор  
ОАО «Белэнергомаш»

*М. И. ЕВДОЩЕНКО*

Письмо № 031-117/56  
от 28.01.2002 г.

---

© Открытое акционерное общество «Научно-производственное объединение по исследованию и проектированию энергетического оборудования им. И. И. Ползунова» (ОАО «НПО ЦКТИ»), 2002 г.





ОТКРЫТОЕ АКЦИОНЕРНОЕ ОБЩЕСТВО  
«НАУЧНО-ПРОИЗВОДСТВЕННОЕ ОБЪЕДИНЕНИЕ ПО ИССЛЕДОВАНИЮ  
И ПРОЕКТИРОВАНИЮ ЭНЕРГЕТИЧЕСКОГО ОБОРУДОВАНИЯ  
им И. И. ПОЛЗУНОВА»  
(ОАО «НПО ЦКТИ»)

191167, Санкт-Петербург, ул. Атаманская, д. 3/6 Тел. (812) 277-23-79, факс (812) 277-43-00  
Телетайп 821490 ЦИННИЯ, ОКПО 05762252, ИНН 7825660956

e-mail: general@ckti.nw.ru

Руководителю предприятия

15 СЕН 2004

№

*24/4925*

по списку рассылки

На № \_\_\_\_\_ от \_\_\_\_\_

В настоящее время при проектировании опор и подвесок трубопроводов ТЭС и АЭС используются отраслевые стандарты выпуска 1980 с Изменениями 1,2,3 и стандарты 1993г выпуска, переизданные в 2001г. Опыт эксплуатации опор и подвесок по указанным стандартам подтвердил их высокую эксплуатационную надежность. Повреждения элементов опор встречаются крайне редко - после наработки первоначально установленного ресурса и связаны, как правило, с неточным определением нагрузок на опоры при проектировании, с перегрузкой опор и подвесок вследствие нарушений при монтажно-наладочных работах, а также при эксплуатации

В последние годы в связи с введением ГТН РФ обязательной процедуры наладки ОПС при проведении экспертизы промышленной безопасности выявлены случаи повышенной деформации наиболее напряженных элементов опор и подвесок ( в частности хомутов на вертикальных и горизонтальных участках трубопроводов и ряда других элементов ), что может в ряде случаев приводить к нарушениям работы ОПС, отклонениям трассы трубопровода от проектного положения. Указанные случаи деформации наблюдались при нагрузках на опоры и подвески, не достигающих предельного значения, установленного отраслевыми стандартами.

В связи с изложенным НПО ЦКТИ обращает внимание проектных организаций, что величины предельно допускаемых нагрузок, приведенные в отраслевых стандартах, определены по условию разрушения (аварийная ситуация по терминологии Норм АЭС) и включают не только собственный вес трубопровода плюс вес воды и изоляции, но и все остальные виды нагрузок - от сейсмических воздействий, от сил трения, от реактивного воздействия струи пара при повреждениях трубопровода, от неточностей при монтаже и эксплуатации и тд.

С учетом изложенного, для обеспечения работы элементов ОПС в зоне упругого деформирования для низкотемпературных трубопроводов и ограничения деформаций ползучести ОПС высокотемпературных трубопроводов нагрузка в рабочем состоянии должна быть ниже предельно-допускаемой по ОСТ. До выхода новых стандартов, рекомендуем при выборе рабочей нагрузки на опорные элементы ( в частности на хомуты), обеспечивать запас не менее  $n > 3,5$  по отношению к предельной нагрузке по ОСТ.

Если полученная с указанным запасом прочности нагрузка недостаточна, необходимо либо пересмотреть расположение опор ( снизить нагрузку ), либо провести усиление элементов ОПС. В э том случае следует провести уточненные расчеты напряженно-деформированного состояния элементов ОПС с применением численных методов и использованием аттестованных программных средств. При проведении расчетов следует оценивать не только уровень напряжений, но и величину перемещений, включая углы поворота

Заместитель генерального директора  
ОАО «НПО ЦКТИ»

А.В.Судаков



## Содержание

ОСТ 24.125.100–01	Подвески трубопроводов ТЭС и АЭС. Типы . . . . .	3
ОСТ 24.125.101–01	Подвески трубопроводов ТЭС и АЭС. Узлы крепления. Типы, конструкция и размеры . . . . .	33
ОСТ 24.125.102–01	Подвески трубопроводов ТЭС и АЭС. Вилки. Конструкция и размеры . . . . .	65
ОСТ 24.125.103–01	Подвески трубопроводов ТЭС и АЭС. Серьги. Конструкция и размеры . . . . .	75
ОСТ 24.125.104–01	Подвески трубопроводов ТЭС и АЭС. Проушины. Конструкция и размеры . . . . .	81
ОСТ 24.125.105–01	Подвески трубопроводов ТЭС и АЭС. Талрепы. Конструкция и размеры . . . . .	87
ОСТ 24.125.106–01	Подвески трубопроводов ТЭС и АЭС. Муфты соединительные. Конструкция и размеры . . . . .	95
ОСТ 24.125.107–01	Подвески трубопроводов ТЭС и АЭС. Тяги резьбовые. Конструкция и размеры . . . . .	101
ОСТ 24.125.109–01	Подвески трубопроводов ТЭС и АЭС. Пружины винтовые цилиндрические. Конструкция и размеры . . . . .	109
ОСТ 24.125.110–01	Подвески трубопроводов ТЭС и АЭС. Траверса. Конструкция и размеры . . . . .	117
ОСТ 24.125.111–01	Подвески трубопроводов ТЭС и АЭС. Блоки пружинные подвесные. Конструкция и размеры . . . . .	123
ОСТ 24.125.112–01	Подвески трубопроводов ТЭС и АЭС. Блоки пружинные опорные. Конструкция и размеры . . . . .	133
ОСТ 24.125.113–01	Подвески трубопроводов ТЭС и АЭС. Блоки хомутовые для горизонтальных трубопроводов. Конструкция и размеры . . . . .	143
ОСТ 24.125.114–01	Подвески трубопроводов ТЭС и АЭС. Полухомуты для горизонтальных трубопроводов. Конструкция и размеры . . . . .	155
ОСТ 24.125.115–01	Подвески трубопроводов ТЭС и АЭС. Прокладки. Конструкция и размеры . . . . .	163
ОСТ 24.125.116–01	Подвески трубопроводов ТЭС и АЭС. Блоки хомутовые с траверсой. Конструкция и размеры . . . . .	171

ОСТ 24.125.117–01	Подвески трубопроводов ТЭС и АЭС. Хомуты сварные. Конструкция и размеры . . . . .	179
ОСТ 24.125.118–01	Подвески трубопроводов ТЭС и АЭС. Подвески хомутовые на опорной балке с проушинами. Конструкция и размеры . . . . .	185
ОСТ 24.125.119–01	Подвески трубопроводов ТЭС и АЭС. Корпуса на опорной балке с проушинами. Конструкция и размеры	199
ОСТ 24.125.120–01	Подвески трубопроводов ТЭС и АЭС. Полухомуты для хомутовых опор. Конструкция и размеры . . . . .	209
ОСТ 24.125.121–01	Подвески трубопроводов ТЭС и АЭС. Балки опорные с проушинами. Конструкция и размеры . . . . .	217
ОСТ 24.125.122–01	Подвески трубопроводов ТЭС и АЭС. Подвески пружинные хомутовые на опорной балке. Конструкция и размеры . . . . .	225
ОСТ 24.125.123–01	Подвески трубопроводов ТЭС и АЭС. Корпуса на опорной балке для пружин. Конструкция и размеры	251
ОСТ 24.125.124–01	Подвески трубопроводов ТЭС и АЭС. Балки опорные для пружин. Конструкция и размеры . . . . .	259
ОСТ 24.125.125–01	Подвески трубопроводов ТЭС и АЭС. Подвески приварные на опорной балке с проушинами. Конструкция и размеры . . . . .	267
ОСТ 24.125.126–01	Подвески трубопроводов ТЭС и АЭС. Подвески пружинные приварные на опорной балке. Конструкция и размеры . . . . .	273
ОСТ 24.125.127–01	Подвески трубопроводов ТЭС и АЭС. Блоки хомутовые для вертикальных трубопроводов. Конструкция и размеры . . . . .	281
ОСТ 24.125.128–01	Подвески трубопроводов ТЭС и АЭС. Полухомуты для вертикальных трубопроводов. Конструкция и размеры	295
ОСТ 24.125.130–01	Подвески трубопроводов ТЭС и АЭС. Упоры. Конструкция и размеры . . . . .	305

**СТАНДАРТ ОТРАСЛИ**

**ПОДВЕСКИ ТРУБОПРОВОДОВ  
ТЭС И АЭС.  
БЛОКИ ХОМУТОВЫЕ  
ДЛЯ ВЕРТИКАЛЬНЫХ ТРУБОПРОВОДОВ**

**Конструкция и размеры**

**Предисловие**

**1 РАЗРАБОТАН** открытым акционерным обществом «Научно-производственное объединение по исследованию и проектированию энергетического оборудования им. И. И. Ползунова» (ОАО «НПО ЦКТИ») и открытым акционерным обществом «Белгородский завод энергетического машиностроения» (ОАО «Белэнергомаш»)

**ИСПОЛНИТЕЛИ:** от ОАО «Белэнергомаш» ЗАВГОРОДНИЙ Ю. В., СЕРГЕЕВ О. А., РОГОВ В. А.;  
от ОАО «НПО ЦКТИ» ПЕТРЕНЯ Ю. К., д-р физ.-мат. наук; СУДАКОВ А. В., д-р техн. наук; ДАНЮШЕВСКИЙ И. А., канд. техн. наук; ИВАНОВ Б. Н., канд. техн. наук; ТАБАКМАН М. Л.; ГЕОРГИЕВСКИЙ Н. В.

**2 ПРИНЯТ И ВВЕДЕН В ДЕЙСТВИЕ** Департаментом промышленной и инновационной политики в машиностроении Министерства промышленности, науки и технологий Российской Федерации письмом № 10-1984 от 31.10.2001 г.

**3 ВВЕДЕН ВЗАМЕН** ОСТ 108.275.56–80, ОСТ 108.275.57–80



**ПОДВЕСКИ ТРУБОПРОВОДОВ ТЭС И АЭС****БЛОКИ ХОМУТОВЫЕ ДЛЯ ВЕРТИКАЛЬНЫХ ТРУБОПРОВОДОВ****Конструкция и размеры**

Дата введения – 2002-01-01

**1 Область применения**

Настоящий стандарт распространяется на блоки хомутовые для подвесок вертикальных трубопроводов ТЭС и АЭС:

- из хромомолибденованадиевых сталей наружным диаметром от 57 до 920 мм с температурой среды  $t \leq 560$  °С;

- из углеродистой и кремнемарганцовистых сталей наружным диаметром от 57 до 820 мм с температурой среды  $t \leq 440$  °С;

- из сталей аустенитного класса наружным диаметром от 57 до 325 мм с температурой среды  $t \leq 440$  °С.

Стандарт устанавливает их конструкцию и размеры.

**2 Нормативные ссылки**

В настоящем стандарте использованы ссылки на следующие стандарты и правила:

ГОСТ 1050–88 Прокат сортовой, калиброванный со специальной отделкой поверхности из углеродистой качественной конструкционной стали. Общие технические условия

ГОСТ 4543–71 Прокат из легированной конструкционной стали. Технические условия

ГОСТ 5264–80 Ручная дуговая сварка. Соединения сварные. Основные типы, конструктивные элементы и размеры

ГОСТ 5915–70 Гайки шестигранные класса точности В. Конструкция и размеры

ГОСТ 5916–70 Гайки шестигранные низкие класса точности В. Конструкция и размеры

ГОСТ 7798–70 Болты с шестигранной головкой класса точности В. Конструкция и размеры

ГОСТ 9066–75 Шпильки для фланцевых соединений с температурой среды от 0 до 650 °С.

Типы и основные размеры

ГОСТ 20072–74 Сталь теплоустойчивая. Технические условия

ОСТ 24.125.115–01 Подвески трубопроводов ТЭС и АЭС. Прокладки. Конструкция и размеры

ОСТ 24.125.128–01 Подвески трубопроводов ТЭС и АЭС. Полухомуты для вертикальных трубопроводов. Конструкция и размеры

ОСТ 24.125.130–01 Подвески трубопроводов ТЭС и АЭС. Упоры. Конструкция и размеры

ОСТ 24.125.170–01 Детали и сборочные единицы опор, подвесок, стяжек для линзовых компенсаторов и приводов дистанционного управления арматурой трубопроводов ТЭС и АЭС. Общие технические условия

РД 153-34.1-003–01 Сварка, термообработка и контроль трубных систем, котлов и трубопроводов при монтаже и ремонте энергетического оборудования (РТМ-1с)



**ОСТ 24.125.127-01**

ПНАЭ Г-7-008-89 Правила устройства и безопасной эксплуатации оборудования и трубопроводов атомных энергетических установок

ПНАЭ Г-7-009-89 Оборудование и трубопроводы атомных энергетических установок. Сварка и наплавка. Основные положения.

ПНАЭ Г-7-010-89 Оборудование и трубопроводы атомных энергетических установок. Сварные соединения и наплавки. Правила контроля.

**3 Конструкция и размеры**

3.1 Конструкция, основные размеры и материал деталей должны соответствовать указанным на рисунках 1-4 и в таблицах 1-6.

3.2 Расположение упоров относительно хомутового блока должно соответствовать рисункам настоящего стандарта. Приварку упоров к трубе производить по РД 153-34.1-003 сплошным швом. Для трубопроводов АЭС, подведомственных ПНАЭ Г-7-008, приварку упоров к трубе производить по ПНАЭ Г-7-009 и ПНАЭ Г-7-010 сплошным швом. Незаваренным остается нижний торец, примыкающий к хомуту.

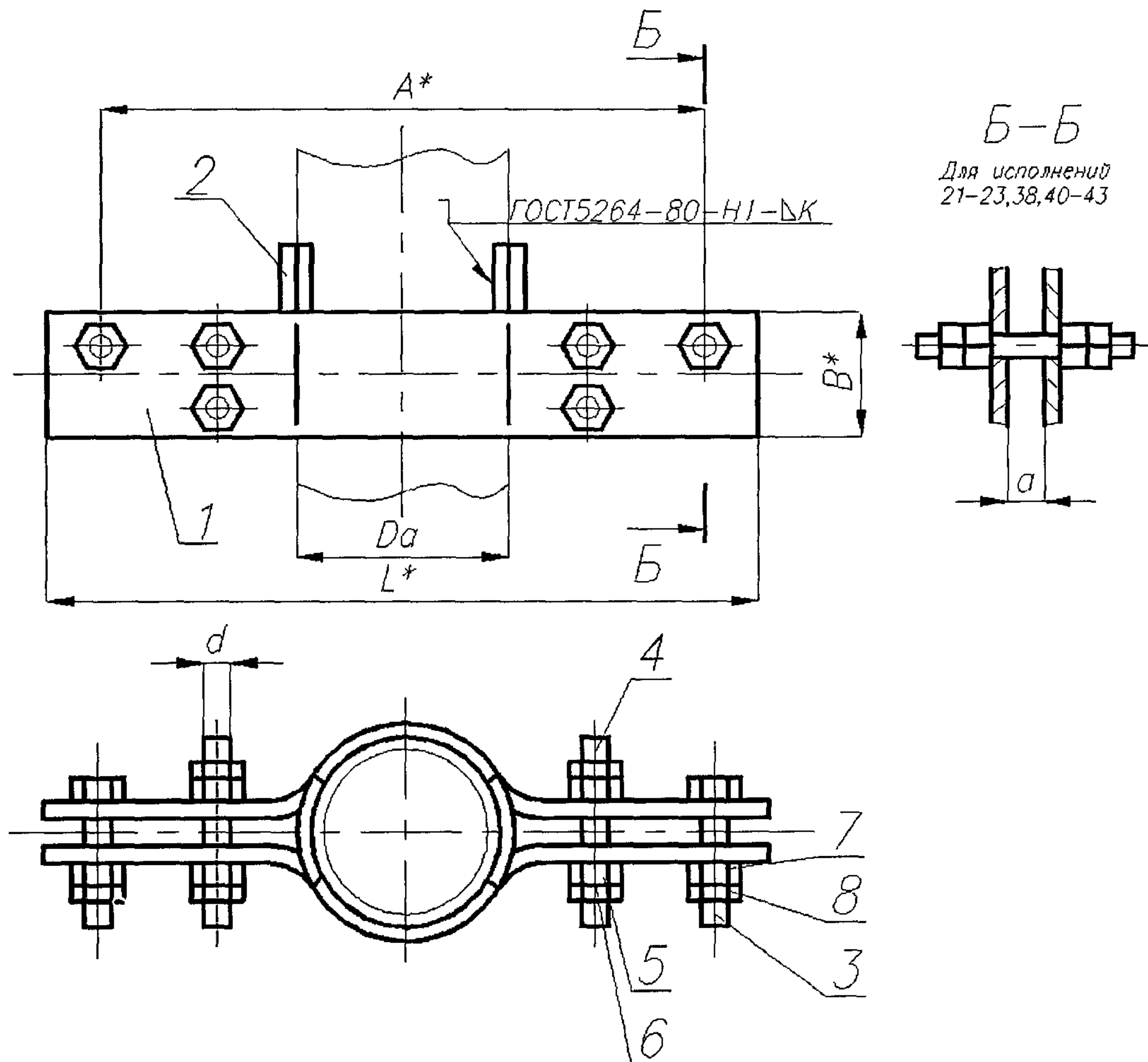
3.3 Маркировка и остальные технические требования – по ОСТ 24.125.170

3.4 Пример условного обозначения блока хомутового исполнения 05:

БЛОК ХОМУТОВЫЙ 05 ОСТ 24.125.127

3.5 Пример маркировки: 05 ОСТ 24.125.127

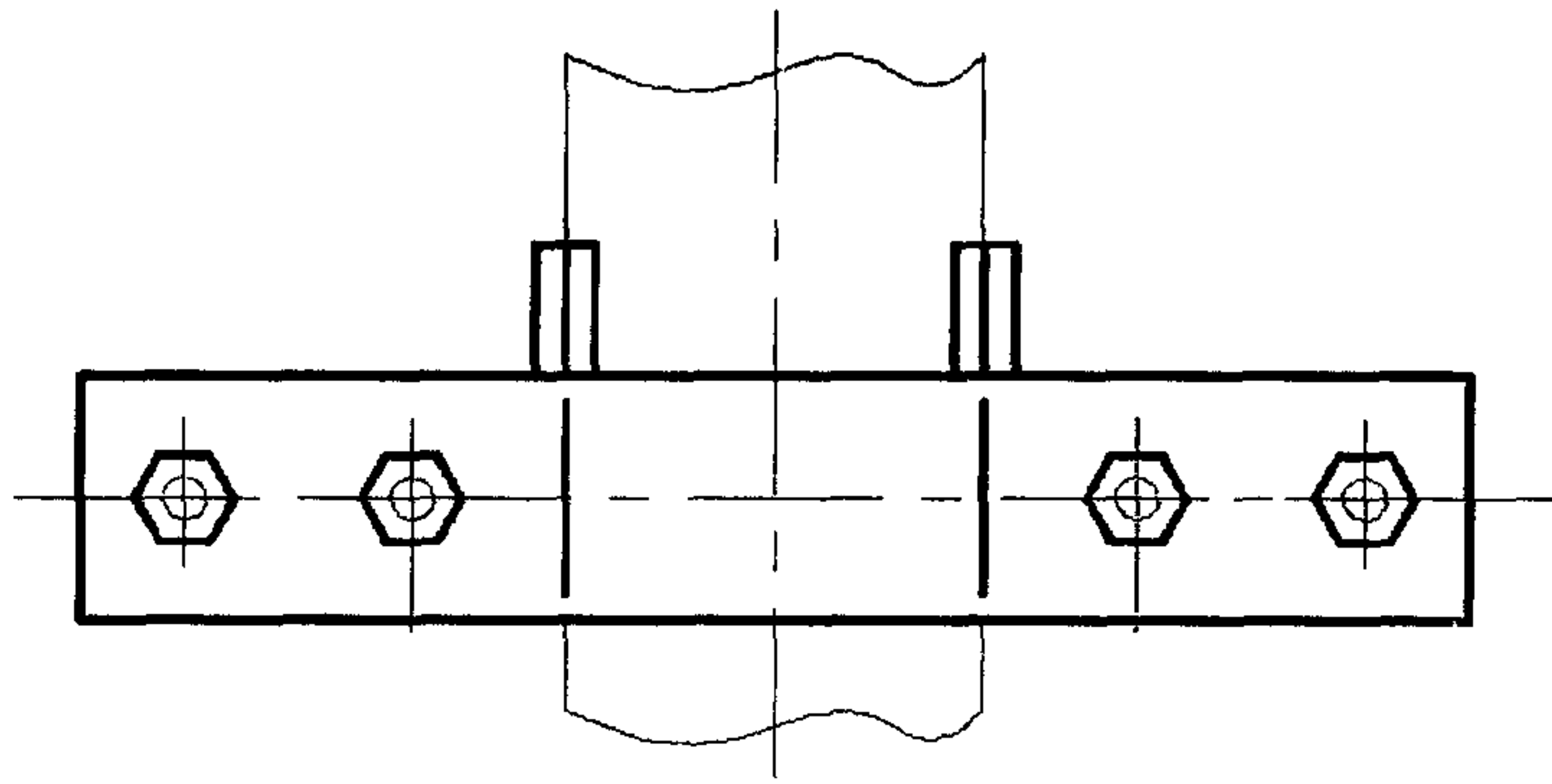
Товарный  
знак



\* Размеры для справок.

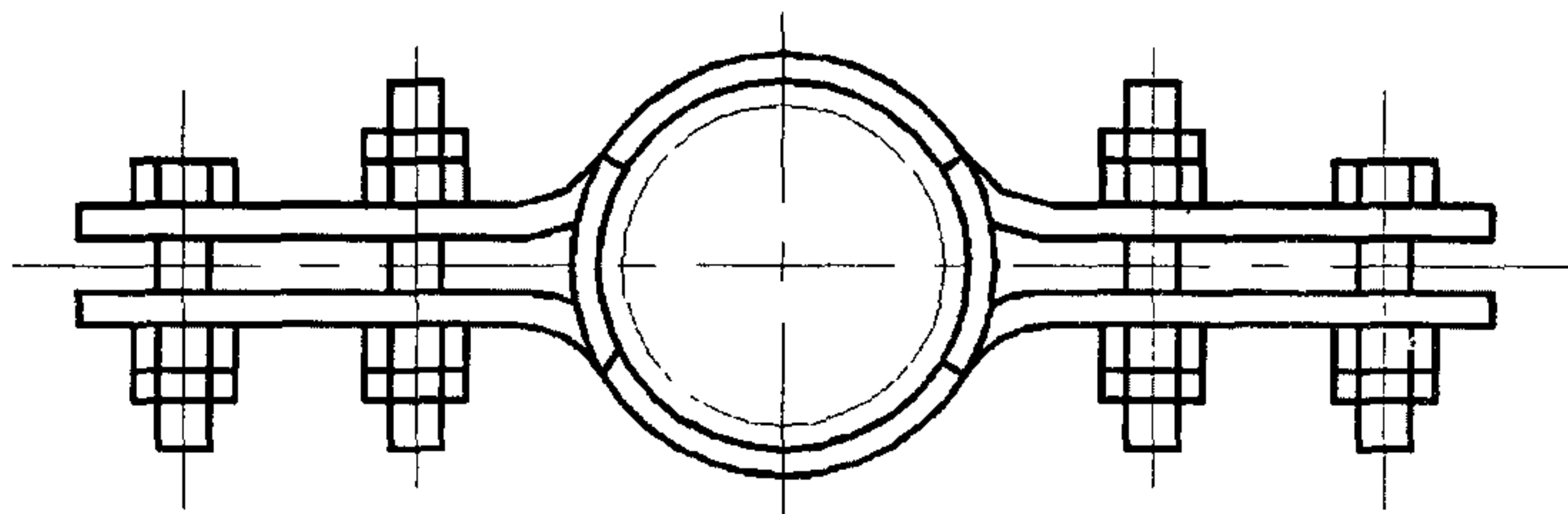
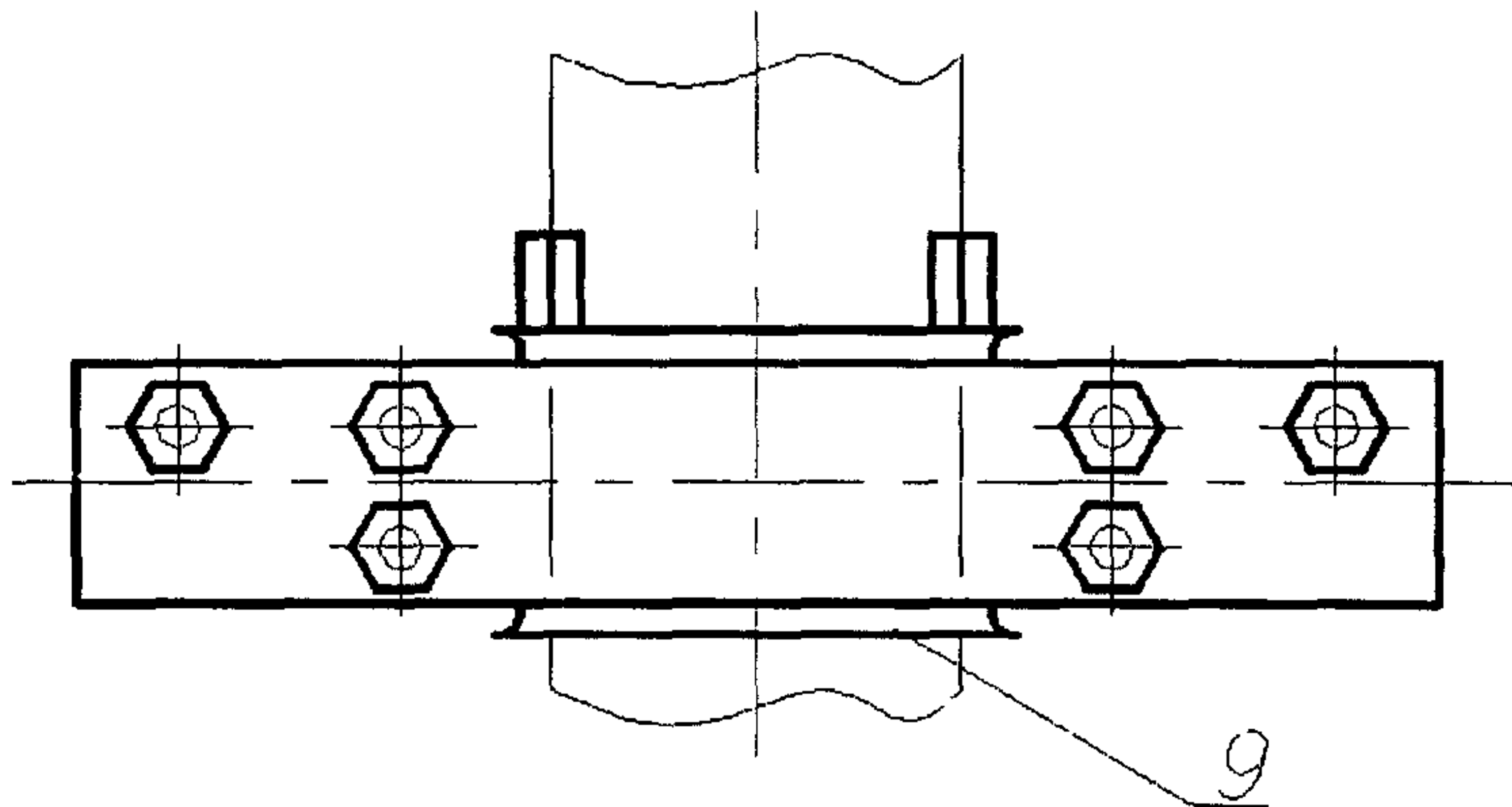
1 – полухомут; 2 – упор; 3 – болт; 4 – шпилька; 5 – 8 – гайки

Рисунок 1



Остальное – см. рисунок 1

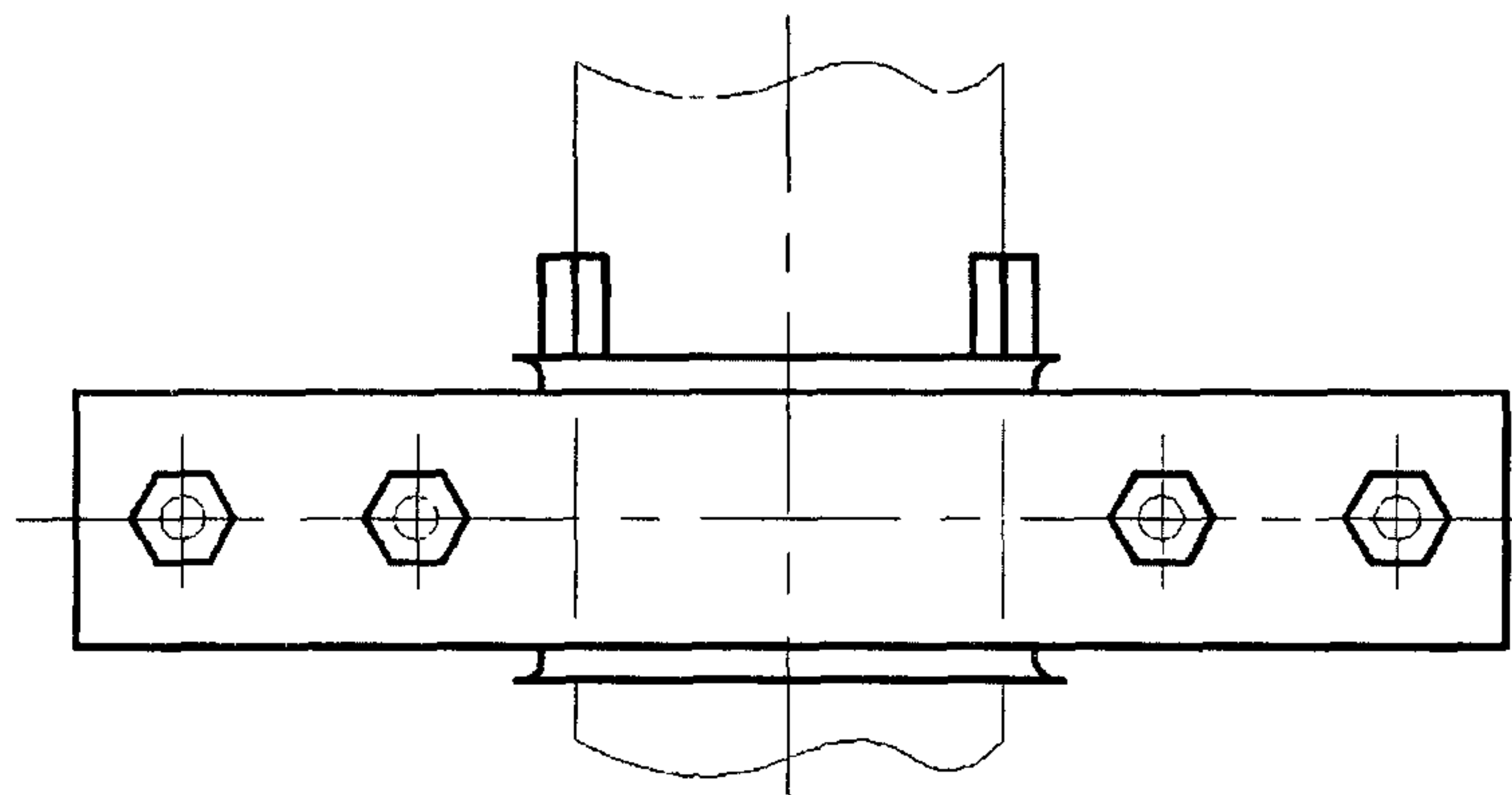
Рисунок 2



9 – прокладка

Остальное – см. рисунок 1

Рисунок 3



Остальное – см. рисунок 1

Рисунок 4

Таблица 1 – Размеры хомутовых блоков для вертикальных трубопроводов из хромомолибденованадиевых сталей

Размеры в миллиметрах

Исполнение	Наружный диаметр трубопровода $D_a^*$	Рисунок	$A^*$	$B^*$	$L^*$	$a$ , не менее	$d$	$k$	Масса, кг
01	57	1	530	60	580	8	M12	3	4,00
02	76		570	70	620			4	4,84
03	108		670	80	730			4	10,87
04	133		710	100	770	12	M16	6	14,90
05	159		760	110	820				20,40
06	194		800	140	870				29,70
07	219		840	160	910	16	M20	8	35,50
08	245		920	180	1000		M24	10	69,30
09	273		970	140	1040	20	M20		55,20
10				1070	M30		83,40		
11	325		1040	200	1140	24	M30	14	92,60
12	377		1110	160	1190		M24		76,30
13				250	1210		M30		119,60
14	426		1160	160	1240	30	M24	81,70	
15				250	1260		M30	127,00	
16				465	1220		160	1300	M24
17	250		1320			M30	133,80		
18	530		1330	160	1410	36	M24	102,10	
19				250	1450		M36	160,40	
20	630		1450	160	1570		80	M42	124,80
21			1350	250	1490	179,50			
22			720	1440	1580	366,98			
23	920		1640	300	1780	80		424,98	

\* Размеры для справок.



Таблица 2 – Размеры хомутовых блоков для вертикальных трубопроводов из углеродистых и кремнемарганцовистых сталей

Размеры в миллиметрах

Исполнение	Наружный диаметр трубопровода $D_a^*$	Рисунок	$A^*$	$B^*$	$L^*$	$a$ , не менее	$d$	$k$	Масса, кг
24	57	2	490	50	540	8	M12	3	3,01
25	76		530		580			4	3,30
26	89		590	60	650		M16		6
27	108		630		690			7,80	
28	133		650		710			8,70	
29	159	1	700	100	760	12		6	14,70
30	194		750	80	820	16		M20	8
31	219		780	130	850		20		M24
32	245		800		870	30,30			
33	273		910		990	35,50			
34	325		980	140	1060	24	M30	14	38,10
35	377		1050		1150				68,20
36	426		1100		1200	72,03			
37	465		1160	200	1240	30	M24	72,50	
38			1100				M42	116,30	
39			1230				M24	88,70	
40	530		1170	200	1310	36	M42	134,50	
41	630		1290		1430			195,20	
42	720		1380		1520			212,80	
43	820		1480	1620	231,00				

\* Размеры для справок.

Таблица 3 – Размеры хомутовых блоков для вертикальных трубопроводов из аустенитных сталей

Размеры в миллиметрах

Исполнение	Наружный диаметр трубопровода $D_a^*$	Рисунок	$A^*$	$B^*$	$L^*$	$a$ , не менее	$d$	$k$	Масса, кг
44	57	4	490	50	540	8	M12	3	3,10
45	76		530		580			4	3,40
46	89		590	60	650		M16		6
47	108		630		690			8,10	
48	133		650		710			8,60	
49	159	3	700	100	760	12		6	15,20
50	219		780	130	850	16		M20	10
51	245		800		870		31,20		
52	273		910		990		20		
53	325		980	1060	24	38,80			

\* Размеры для справок.



## Окончание таблицы 4

Испол- нение	Гайка по ГОСТ 5915, поз. 5				Гайка по ГОСТ 5916, поз. 6				Гайка по ГОСТ 5915, поз 7				Гайка по ГОСТ 5916, поз 8							
	Материал																			
	сталь 20Х1М1Ф1ТР ГОСТ 20072								сталь 35 ГОСТ 1050											
	Диаметр резьбы	Кол.	Масса, кг		Диаметр резьбы	Кол.	Масса, кг		Диаметр резьбы	Кол	Масса, кг		Диаметр резьбы	Кол	Масса, кг					
1 шт.			общая	1 шт.			общая	1 шт.			общая	1 шт.			общая					
01	M12	8	0,015	0,120	M12	8	0,011	0,088	M12	2	0,015	0,030	M12	2	0,011	0,022				
02																				
03	M16	8	0,033	0,264	M16	8	0,020	0,160	M16	2	0,033	0,066	M16	2	0,020	0,040				
04																				
05																				
06	M20	8	0,063	0,504	M20	8	0,035	0,280	M20	2	0,063	0,126	M20	2	0,035	0,070				
07																				
08	M24	8	0,107	0,856	M24	8	0,055	0,440	M24	2	0,107	0,214	M24	2	0,055	0,110				
09	M20		0,063	0,504	M20		0,035	0,280	M20		0,063	0,126	M20		0,035	0,070				
10	M30		0,225	0,180	M30		0,110	0,880	M30		0,225	0,450	M30		0,110	0,220				
11																				
12	M24		0,107	0,856	M24		0,055	0,440	M24		0,107	0,214	M24		0,055	0,110				
13	M30		0,225	1,800	M30		0,110	0,880	M30		0,225	0,450	M30		0,110	0,220				
14	M24		0,107	0,856	M24		0,055	0,440	M24		0,107	0,214	M24		0,055	0,110				
15	M30		0,225	1,800	M30		0,110	0,880	M30		0,225	0,450	M30		0,110	0,220				
16	M24		0,107	0,856	M24		0,055	0,440	M24		0,107	0,214	M24		0,055	0,110				
17	M30		0,225	1,800	M30		0,110	0,880	M30		0,225	0,450	M30		0,110	0,220				
18	M24		0,107	0,856	M24		0,055	0,440	M24		0,107	0,214	M24		0,055	0,110				
19	M36		8	0,377	3,016		M36	8	0,182		1,456	M36	2		0,377	0,754	M36	2	0,182	0,364
20																				
21	M42		4	0,624	4,992		M42	4	0,294		2,352	M42	4		0,624	2,496	M42	4	0,294	1,176
22																				
23																				



Таблица 5 – Спецификация хомутовых блоков трубопроводов из углеродистых и кремнемарганцовистых сталей

Исполнение	Полухомут, поз. 1, 2 шт.	Упор, поз. 2, 2 шт.	Болт по ГОСТ 7798, поз. 3, 2 шт. Материал – сталь 35 ГОСТ 1050				Шпилька по ГОСТ 9066, поз. 4 Материал – сталь 35Х ГОСТ 4543						
	Исполнение по ОСТ 24.125.128	Исполнение по ОСТ 24.125.130	Диаметр резьбы	Длина, мм	Масса, кг		Диаметр резьбы	Длина, мм	Кол.	Масса, кг			
					1 шт.	общая				1 шт.	общая		
24	24	18	M12	40	0,050	0,100	M12	60	2	0,045	0,090		
25	25	19											
26	26	20	M16	50	0,110	0,220	M16	70		0,094	0,188		
27	27	21		55	0,120	0,240		80		0,110	0,220		
28	28	22		M20	70	0,240		0,480		M20	100	0,216	0,864
29	29	23											
30	30	24	M24	80	0,400	0,800	M24	120	4	0,371	1,484		
31	31	25											
32	32	26	M30	110	0,860	1,720	M30	160		0,790	3,160		
33	33	27											
34	34	28	M24	100	0,470	0,940	M24	140		0,442	1,768		
35	35	29											
36	36	30	M42	200	1,953	3,906	M42	200	1,953	7,812			
37	37	31											
38	38	32	M24	100	0,470	0,940	M24	140	0,442	1,768			
39	39												
40	40	M42	250	2,494	4,988	M42	250	2,494	9,976				
41	41												
42	42												
43	43												

Окончание таблицы 5

Испол- нение	Гайка по ГОСТ 5915, поз 5				Гайка по ГОСТ 5916, поз 6				Гайка по ГОСТ 5915, поз 7				Гайка по ГОСТ 5916, поз 8													
	Материал – сталь 35 ГОСТ 1050																									
	Диа- метр резьбы	Кол.	Масса, кг		Диа- метр резьбы	Кол	Масса, кг		Диа- метр резьбы	Кол	Масса, кг		Диа- метр резьбы	Кол.	Масса, кг											
			1 шт.	общая			1 шт.	общая			1 шт	общая			1 шт	общая										
24	M12	4	0,015	0,060	M12	4	0,011	0,044	M12	2	0,015	0,030	M12	2	0,011	0,022										
25																										
26	M16	4	0,033	0,132	M16	4	0,020	0,080	M16	2	0,033	0,066	M16	2	0,020	0,040										
27																										
28					0,264				0,160																	
29	M20	8	0,063	0,504	M20	8	0,035	0,280	M20	2	0,063	0,126	M20	2	0,035	<del>0,700</del> 0,070										
30																										
31																										
32																										
33	M24	8	0,107	0,856	M24	8	0,055	0,440	M24	2	0,107	0,214	M24	2	0,055	0,110										
34																										
35	M30	8	0,225	1,800	M30	8	0,110	0,880	M30	2	0,225	0,450	M30	2	0,110	0,220										
36																										
37	M24	8	0,107	0,856	M24	8	0,055	0,440	M24	2	0,107	0,214	M24	2	0,055	0,110										
38	M42	4	0,624	4,992	M42	4	0,294	2,532	M42	4	0,624	2,496	M42	4	0,294	1,176										
39	M24	2	0,107	0,856	M24	2	0,055	0,440	M24	2	0,107	0,214	M24	2	0,055	0,110										
40	M42	4	0,624	4,992	M42	4	0,294	2,352	M42	4	0,624	2,496	M42	4	0,294	1,176										
41																										
42																										
43																										

Таблица 6 – Спецификация хомутовых блоков трубопроводов из аустенитных сталей

Исполнение	Полухомут, поз. 1, 2 шт	Упор, поз. 2, 2 шт.	Прокладка, поз. 9, 2 шт	Болт по ГОСТ 7798, поз 3, 2 шт Материал – сталь 35 ГОСТ 1050				Шпилька по ГОСТ 9066, поз. 4 Материал – сталь 35Х ГОСТ 4543				
	Исполнение по ОСТ 24.125.128	Исполнение по ОСТ 24.125.130	Исполнение по ОСТ 24 125.115	Диаметр резьбы	Длина, мм	Масса, кг		Диаметр резьбы	Длина, мм	Кол	Масса, кг	
						1 шт.	общая				1 шт.	общая
44	24	36	01	M12	40	0,050	0,100	M12	60	2	0,045	0,090
45	25	37	02									
46	26	38	04	M16	50	0,110	0,220	M16	70		0,094	0,188
47	27	39	06									
48	28	40	08							0,110	0,220	
49	29	41	11	M20	70	0,240	0,480	M20	100			4
50	31	42	14									
51	32	43	17									
52	33	44	20	M24	80	0,400	0,800	M24	120	0,371	1,484	
53	34	45	22									

Окончание таблицы 6

Исполнение	Гайка по ГОСТ 5915, поз. 5				Гайка по ГОСТ 5916, поз. 6				Гайка по ГОСТ 5915, поз 7				Гайка по ГОСТ 5916, поз. 8			
	Материал – сталь 35 ГОСТ 1050															
	Диаметр резьбы	Кол	Масса, кг		Диаметр резьбы	Кол	Масса, кг		Диаметр резьбы	Кол	Масса, кг		Диаметр резьбы	Кол	Масса, кг	
1 шт.			общая	1 шт.			общая	1 шт.			общая	1 шт.			общая	
44	M12	4	0,015	0,060	M12	4	0,011	0,044	M12	2	0,015	0,030	M12	2	0,011	0,022
45																
46	M16	4	0,033	0,132	M16	4	0,020	0,080	M16	2	0,033	0,066	M16	2	0,020	0,040
47																
48																
49	M20	8	0,063	0,504	M20	8	0,035	0,280	M20	2	0,063	0,126	M20	2	0,035	0,070
50																
51																
52																
53	M24	8	0,107	0,856	M24	8	0,055	0,440	M24	2	0,107	0,214	M24	2	0,055	0,110



УДК 621 88:621.643

ОКС 23.040

E26

ОКП 31 1312

Ключевые слова: подвески, трубопроводы, блоки хомутовые, вертикальные трубопроводы, конструкция, размеры, материалы.

---