

**Внедренческое научно-производственное
закрытое акционерное общество
ВНПО "РОСЛЭП"**



630008, г. Новосибирск, ул. Б. Богаткова 63/1 т. (3832) 66-56-88, 66-56-84 тел./факс 66-52-94
E-mail: roslep@ngs.ru

**МЕТАЛЛИЧЕСКИЕ ОПОРЫ ВЛ 6 (10) кВ
из гнутого профиля
для проводов типа АС и СИП-3 (SAX)
Рабочие чертежи
и указания по применению**

Разработаны по заказу ДООО "Электрогаз" ОАО "Газпром"

Договор № 99 от 15 мая 2002 г.

г. Новосибирск, 2004 г.

ОГЛАВЛЕНИЕ

	Стр.
Пояснительная записка	
1. Общая часть	3
2. Указания по применению	3
3. Провода, изоляторы, арматура	3
4. Основные положения по расчету опор	3
5. Закрепление опор в грунте	4
6. Заземление опор	4
7. Результаты механических испытаний опор	4
8. Рекомендации по монтажу опор	5
Таблицы к пояснительной записке	
Таблица 1. Геометрические характеристики и расчетные изгибающие моменты опоры ПС10-11Р	6
Таблица 2. Геометрические характеристики и расчетные изгибающие моменты опор АУС10-2Р и КС10-3Р	7
Таблица 3. Указания по применению промежуточной опоры ПС10-11Р для проводов типа АС	8-11
Таблица 4. Указания по применению анкерно-угловой опоры АУС10-2Р для проводов типа АС	12-19
Таблица 5. Указания по применению концевой опоры КС10-3Р для проводов типа АС	20-21
Таблица 6. Указания по применению промежуточной опоры ПС10-11Р для проводов типа СИП-3 (SAX)	22-26
Таблица 7. Указания по применению анкерно-угловой опоры АУС10-2Р для проводов типа СИП-3 (SAX)	27-36
Таблица 8. Указания по применению концевой опоры КС10-3Р для проводов типа СИП-3 (SAX)	37-39
Таблица 9. Несущая способность закрепления в грунтах промежуточной опоры ПС10-11Р	40-41
Таблица 10. Несущая способность закрепления в грунтах опор анкерно-угловой АУС10-2Р и концевой КС10-3Р	42-43
Таблица 11. Расчетный лист промежуточной опоры ПС10-11Р	44
Таблица 12. Расчетный лист анкерно-угловой опоры АУС10-2Р	45
Таблица 13. Расчетный лист концевой опоры КС10-3Р	46
Таблица 14. Монтажные напряжения и стрелы провеса сталеалюминиевых проводов АС	47-50

	Стр.
Таблица 15. Монтажные напряжения и стрелы провеса самонесущих изолированных проводов типа СИП-3	51-56

Чертежи

1.	1. Черт. № РЛ/99-373-16. Промежуточная опора ПС10-11Р. Схема расположения	57
2.	2. Черт. № РЛ/99-373-17. Промежуточная опора ПС10Ф-11Р, на фланцевом соединении с фундаментом. Схема расположения	58
	3. Черт. № РЛ/99-373-18. Анкерно-угловая опора АУС10-2Р. Схема расположения	59
3.	4. Черт. № РЛ/99-373-19. Анкерно-угловая опора АУС10Ф-2Р, на фланцевом соединении с фундаментом. Схема расположения	60
4.	5. Черт. № РЛ/99-373-20. Концевая опора КС10-3Р. Схема расположения	61
5.	6. Черт. № РЛ/99-373-21. Концевая опора КС10Ф-3Р, на фланцевом соединении с фундаментом. Схема расположения	62
6.	7. Черт. № РЛ/99-373-22. Ответвительная анкерная опора ОАС10-2Р. Схема расположения	63-64
7.	8. Черт. № РЛ/99-373-23. Ответвительная анкерная опора ОАС10Ф-2Р, на фланцевом соединении с фундаментом. Схема расположения	65-66
8.	9. Черт. № РЛ/99-373-24. Переходная опора АУПС10-1Р. Схема расположения	67
	10. Черт. № РЛ/99-373-25. Спецификация элементов опор	68
	11. Черт. № РЛ/99-373-26. Установка разъединителя РЛНД-10 на концевой опоре КС10Р-3Р. Схема расположения	69
	12. Черт. № РЛ/99-373-27. Установка кабельной муфты и разрядника на концевой опоре КС10М-3Р. Схема расположения	70
	13. Черт. № РЛ/99-373-28. Установка разъединителя РЛНД-10 на анкерной опоре АУС10Р-2Р. Схема расположения	71
	14. Черт. № РЛ/99-373-29. Спецификация элементов установки электрооборудования на опорах	72
	15. Черт. № РЛ/99-373-30. Натяжная подвеска провода АС и СИП-3 (SAX) с изоляторами типа ПС70Д	73
	16. Черт. № РЛ/99-373-17. Натяжная подвеска провода АС и СИП-3 (SAX) с полимерным изолятором ЛК70/10	74
	16. Черт. № РЛ/99-373-15. Поддерживающая подвеска провода АС и СИП-3 (SAX) с изоляторами типа ПС70Д и ЛК70/10	75

Приложения

1. Патент на полезную модель № 34192 "Стойка опоры линии электропередачи", описание полезной модели	76-77
2. Сертификат соответствия на металлические опоры из гнутого профиля ВЛ 6(10) кВ	78

1. Общая часть

1.1. В данном альбоме представлены рабочие чертежи и указания по применению металлических опор 6 (10) кВ из гнутого профиля, разработанных по заказу ДОО "Электрогаз", договор № 99 от 15 мая 2002 г. следующих типов:

- промежуточная опора: ПС10-11Р, ПС10Ф-11Р с фундаментом из трубы 219 мм;
- анкерно-угловая опора АУС10-2Р, АУС10Ф-2Р на угол поворота до 60°;
- концевая КС10-3Р, КС10Ф-3Р;
- ответвительная опора ОАС10-2Р, ОАС10Ф-2Р;
- переходная опора АУПС10-1Р.

1.2. Опоры успешно прошли механические испытания в Центре испытаний элементов линий ОАО "Фирма ОРГРЭС" г. Хотьково Московской области, на основании которых были сертифицированы.

1.3. Конструкция разработанных опор защищена патентом Федерального института промышленной собственности, патент на полезную модель № 34192 от 27 ноября 2003 г., патентообладатель – ДОО "Электрогаз" ОАО "Газпром" (Приложение 1).

1.4. Маркировка опор имеет в первой части буквенное обозначение опоры, например: П – промежуточная, С – свободная, АУ – анкерно-угловая, АУП – анкерно-угловая переходная, К – концевая, О – ответвительная и т.д.; во второй части цифровой индекс "10", указывающий на напряжение ВЛ, в третьей части буквенное обозначение: Ф – на фланцевом соединении с фундаментом, Р – с установкой разъединителя, М – с установкой кабельной муфты; в четвертой части через тире номер модификации и буквенное обозначение "Р" – организация-разработчик "РОСЛЭП".

1.6. Стальные конструкции должны изготавливаться в соответствии со СНиП III-18-75.

2. Указания по применению

2.1. Опоры предназначены для применения в I-V ветровых районах и в I-IV районах по гололеду в населенной и ненаселенной местности.

2.2. Опоры разработаны для применения в районах с расчетной температурой наиболее холодной пятидневки минус 65° С и выше. Марка стали по СНиП II-23-81*. В районах с расчетной температурой наиболее холодной пятидневки ниже минус 40°С - сталь С345 по ГОСТ 27772-88, до минус 40°С возможно изготовление опор из стали С245 по ГОСТ 27772-88.

2.3. Значения величин пролетов, напряжений в проводах, марок стали и схемы установки опор необходимо принимать по табл. 3-8.

2.4. Анкерно-угловая опора АУС10-2Р рассчитана на угол поворота до 60° и выдерживает обрыв двух любых проводов. Тяжение в смонтированных проводах в одном пролете при не смонтированных в другом пролете не должны превышать 2/3 максимального тяжения.

2.5. Концевая опора КС10-3Р выдерживает монтажные усилия при натяжке трех проводов.

2.6. Для подвески проводов СИП-3 (SAX), рекомендуется использовать укороченные траверсы ТР11-5сип, ТР11-6сип, ТАУ4сип, ТАК3сип.

3. Провода, изоляторы, арматура

3.1. Разработанные опоры рассчитаны на подвеску сталеалюминевых проводов по ГОСТ 839-80 – АС 50/8,0, АС 70/11, АС 95/16, АС 120/19, а также самонесущих изолированных проводов типа СИП-3 (SAX) по ТУ 16.К71-272-98, соответствующих финскому стандарту SFS 5791.1994г., с номинальным сечением токопроводящей жилы 50,70,95,120,150 мм².

3.2. При выборе сечения проводов по условиям механической прочности необходимо руководствоваться рекомендациями ПУЭ.

3.3. Напряжения в проводах приведены в табл. 3-8 и разделе 4 "Основные положения по расчету опор".

3.4. Длину анкерного пролета принимать согласно ПУЭ (седьмое издание п. 2.5.136.).

3.5. Разработанные опоры рассчитаны на применение подвесных стеклянных изоляторов ПС70-Д или подвесных полимерных ЛК70/10.

3.6. На опорах анкерного типа провода крепятся при помощи натяжных изолирующих подвесок. Для крепления обводного шлейфа возможно применение штыревого фарфорового изолятора ШФ20-В или штыревого полимерного кремнийорганического ШК10, разработанного ЗАО "Кометаэнергомаш" (630015, г. Новосибирск, ул. Королева, 40).

3.7. Состав натяжных и подвесных изолирующих подвесок приведен на соответствующих чертежах.

3.8. В целях сокращения линейной арматуры для изолирующих подвесок серьги СРС-7-16 могут закрепляться на элементах траверс при их изготовлении, как это показано на чертежах траверс промежуточной опоры РЛ-ТЗ.10-9.5 СБ и РЛ-ТЗ.10-9.6 СБ. При этом серьги должны быть заказаны заводом-изготовителем.

4. Основные положения по расчету опор

4.1. Максимальные нормативные скоростные напоры ветра и толщины стенки гололеда на проводах определены, исходя из их повторяемости 1 раз в 25 лет.

4.2. Нормативное ветровое давление W_0 принято следующим по ветровым районам: I – 400 Па, II – 500 Па, III – 650 Па, IV – 800 Па, V – 1000 Па. По условиям воздействия ветра на ВЛ принят тип местности "А", гл. 2.5.6 ПУЭ (седьмое издание).

4.3. Нормативная толщина стенки гололеда принята следующей по районам гололедности: I – 10 мм, II – 15 мм, III – 20 мм, IV – 25 мм.

4.4. Нормативное ветровое давление при гололеде W_r принято равным $W_r=0,25W_0$, но не менее 200 Па гл. 2.5.43 ПУЭ (седьмое издание).

				РЛ/99-373-00.ПЗ			
Разраб.	Белозерцев			Металлические опоры ВЛ 6 (10) кВ из гнутого профиля Пояснительная записка	Стадия	Лист	Листов
Пров.	Лопаткин				Р	1	3
Т.контр.					 "РОСЛЭП" г.Новосибирск, 2002 г.		
Н.контр.	Симонов						
Утв.	Игнатъев						

4.5. В расчетах принято: - температура при наибольшей нагрузке, $t_r = -5$ °С, минимальная температура, $t_{\min} = -40$ °С, максимальная температура, $t_{\max} = +40$ °С, среднегодовая температура, $t_{\text{ср}} = -5$ °С.

4.6. Расчетные нагрузки и коэффициенты надежности приняты в соответствии с гл. 2.5 ПУЭ (седьмое издание). Региональный коэффициент по гололедной нагрузке и ветровому давлению в расчетах принимался равным 1,0.

4.7. Ветровые пролеты приняты как для типовых, унифицированных опор не привязанных к конкретным условиям: длина весового пролета равна 1,25 длины габаритного пролета, длина ветрового пролета для опор анкерного типа принималась равной длине габаритного пролета.

4.8. Для расчета приняты следующие марки проводов: АС 50/8, АС 70/11, АС 95/16, АС 120/19, СИП-3 50 (SAX 50), СИП-3 70 (SAX 70), СИП-3 95 (SAX 95), СИП-3 120 (SAX 120), СИП-3 150 (SAX 150). Напряжения при наибольшей нагрузке и низшей температуре для провода АС 120/19 – 66 Н/мм², для АС 95/16 – 81 Н/мм², для АС 70/11 – 114 Н/мм², для АС 50/8 – 116 Н/мм², для СИП-3 50 (SAX 50) – 104 Н/мм², для СИП-3 70 (SAX 70) – 99 Н/мм², для СИП-3 95 (SAX 95) – 91 Н/мм², для СИП-3 120 (SAX 120) – 72 Н/мм², для СИП-3 150 (SAX 150) – 56 Н/мм². Напряжение при среднегодовой температуре принято для всех марок проводов равным – 40 Н/мм².

4.9. Минимальное расстояние между проводами по вертикали $d_{\text{верт}}$ и минимальное смещение проводов по горизонтали $d_{\text{гор}}$ при смешанном их расположении на опорах по условиям сближения проводов в пролете принято согласно гл. 2.5.90. ПУЭ (седьмое издание).

4.10. Нормативная ветровая нагрузка на конструкции опор определялась с учетом динамической составляющей. Коэффициент динамики принят согласно приложению ПУЭ равным 1,5.

Аэродинамический коэффициент при направлении ветра перпендикулярно оси элементов и под углом 45° принят по указаниям приложения 4 СНиП 2.01.07-85* "Нагрузки и воздействия" для траверс как для сплошного прямоугольного сечения, для стойки как для сплошного многогранного.

4.11. Нагрузки на опору от проводов выполнены для нормальных и аварийных режимов. Условные нагрузки от проводов в аварийном режиме принимались равными $0,5T_{\text{max}}$ для промежуточной опоры по среднеексплуатационным условиям в режиме без гололеда и без ветра. Для анкерно-угловой и концевой опор равными тяжению проводов в режиме гололеда без ветра при температуре минус 5 °С или в режиме низшей температуры, если тяжение в последнем режиме больше, чем при гололеде без ветра.

4.12. Расчет опор выполнен по методу предельных состояний в соответствии с указаниями СНиП II-23-81*. Пояса опоры проверялись на сжатие и дополнительно ствол опоры на изгиб. Условная поперечная сила для расчета планок промежуточной опоры принималась равной $40F$ для стали С345 и $30F$ для стали С245, где F – площадь всего сечения ствола опоры.

Геометрические характеристики сечений опор определялись с помощью прикладных программ "AutoCAD" и приведены в табл. 1, 2.

4.13. Максимальный изгибающий момент для промежуточной опоры ПС10-11Р возникает при применении провода АС 120/19 в V районе по ветру и I –ом по гололеду. Расчетный лист опоры ПС10-11Р – табл. 11.

4.14. Максимальный изгибающий момент для анкерно-угловой опоры возникает при применении провода АС 120/19 в V районе по ветру и I –ом по гололеду. Расчетный лист табл. 12.

4.15. Максимальный изгибающий момент для концевой опоры возникает при применении провода АС 70/11 в V районе по ветру и IV по гололеду. Расчетный лист табл. 13.

5. Закрепление опор в грунте

5.1. Расчет прочности закрепления опор в грунте произведен в соответствии со СНиП 2.02.01-83* "Основания зданий и сооружений" и "Руководством по проектированию опор и фундаментов линий электропередачи и распределительных устройств подстанций напряжением выше 1 кВ" (Энергосетьпроект, № 3041тм-т2-6).

5.2. Все расчеты закрепления опор по несущей способности выполнялись с учетом необходимых коэффициентов безопасности по грунту и надежности, как:

$$Q'' \leq \frac{1}{k} m_1 Q_n$$

5.3. Результаты расчета несущей способности грунта для промежуточных, анкерно-угловой и концевой опор приведены в табл. 9-10. Результаты расчета по деформации не приводятся, т.к. это условие выполняется во всех случаях при выполнении условия закрепления опор по несущей способности.

Выбор типа закрепления может производиться сравнением величины действующего на опору изгибающего момента по табл. 3-8 и несущей способности грунта по табл. 9-10.

5.4. В расчетах по закреплению опор в грунте приняты максимальные значения изгибающих моментов и горизонтальных усилий для данного типа опор, выбранных из всего диапазона РКУ, марок провода и максимальных длин пролетов. Например, расчетный изгибающий момент для анкерно-угловой опоры принят равным 366 кН. Хотя в зависимости от угла поворота ВЛ, РКУ и типа провода он изменяется от 26 до 366 кН. Поэтому окончательный тип закрепления опор для конкретных параметров грунта рекомендуется определять расчетом.

Расчетные значения изгибающих моментов, горизонтальных усилий и вертикальных нагрузок для всех марок проводов и сочетаний РКУ приведены в табл. 3-8.

6. Заземление опор

6.1. Металлические опоры ВЛ 6 (10) кВ должны быть заземлены. Металлическая труба фундамента может быть использована в качестве естественных заземлителей при отсутствии гидроизоляции фундамента полимерными материалами. Битумная обмазка на фундаментах не влияет на их использование в качестве естественных заземлителей.

6.2. Сопротивление заземляющих устройств опор проходящих в населенной местности должны быть не более приведенных в ПУЭ (седьмое издание),

в ненаселенной местности в грунтах с удельным сопротивлением s до 100 Ом·м – не более 30 Ом, а в грунтах с s выше 100 Ом·м – не более 0,3 с Ом. Необходимое сопротивление заземления опор должно обеспечиваться с помощью естественных заземлителей (металлические трубы фундаментов опор),

а при невозможности этого - за счет применения искусственных заземлителей.

6.3. Соединение заземляющих проводников может быть выполнено как болтовым, так и сварным. Диаметр однопроволочных проводников должен быть не менее 10 мм (сечение 78,5 мм²).

6.4. Электрическое соединение опоры с металлической трубой фундамента осуществляется с помощью стального шунта диаметром 10 мм, который с одной стороны приваривается к трубе фундамента, а с другой стороны соединяется болтовым соединением с опорой. Для этой цели на поясе опоры выполнено отверстие диаметром 17 мм на расстоянии 50 мм от нижнего края пояса.

7. Результаты механических испытаний опор

7.1. Опоры в июле 2003 г. успешно прошли приемочные испытания механическими нагрузками в Центре испытаний элементов линий ОАО "Фирма ОРГРЭС" г. Хотьково Московской области.

7.2. Испытывались три типа опор: промежуточная ПС10-9Р с фундаментом из трубы диаметром 180 мм, анкерно-угловая АУС10-2Р и концевая КС10-3Р с фундаментом из трубы диаметром 426 мм. Промежуточная опора ПС10-11Р с фундаментом из трубы диаметром 219 мм была разработана после механических испытаний. Цель разработки – перейти на менее дефицитную, в настоящее время, трубу диаметром 219 мм.

Геометрические размеры и площадь сечений опоры ПС10-11Р больше примерно на 14%, чем у опоры ПС10-9Р. Длины пролетов для опоры ПС10-11Р оставлены такими же, как для опоры ПС10-9Р. Поэтому у опоры ПС10-11Р есть запас по несущей способности по сравнению с опорой ПС10-9Р.

7.3. По результатам механических испытаний опоры из гнутого профиля сертифицированы в соответствии с ТУ 5264-002-277658070-2004 за номером РОСС RU. СЛ73.Н00010.

8. Рекомендации по монтажу опор

8.1. В состав работ по монтажу разработанных опор входят следующие технологические операции: выкладка металлических стоек, сборка опоры, установка опоры в проектное положение, выверка опоры, закрепление опоры.

8.2. Выкладку стоек опоры производить на деревянные подкладки при их доставке на пикет так, чтобы сквозные отверстия под болты в местах примыкания траверс располагались вертикально, а между стойкой и грунтом в этом месте оставалось свободное пространство не менее 30 см для удобства по-

становки гаек. Размещение при выкладке не должно препятствовать бурению цилиндрических котлованов.

8.3. Сборка опоры производится согласно монтажным схемам опор.

В сборку опор входят операции по сборке траверс и тяг. При этом соединение трубы фундамента со стойкой опоры возможно как на данном этапе, так и после того как фундамент установлен в сверленный котлован.

8.4. Для облегчения операции соединения трубы фундамента со стойкой опоры рекомендуется следующее. Вставить две нижние шпильки, служащие для крепления стойки опоры с фундаментом на свои штатные места. На каждую шпильку навернуть по две гайки, которые должны быть расположены внутри поясов стойки опоры. Вращением гаек увеличить зазор между поясами стойки опоры, сделав его достаточным для свободного вставления трубы фундамента. Снять гайки с нижних шпилек, поставить их на внешнюю сторону поясов и затянуть. Поставить две верхние шпильки и затянуть.

8.5. Установка опор производится стреловым автомобильным краном. Строповка опоры должна производиться выше центра тяжести.

До начала работ по установке опор в цилиндрические котлованы должно быть закончено бурение котлованов.

8.6. Диаметр цилиндрического котлована, разработанного буровой машиной под фундамент опоры, не должен превышать диаметра трубы фундамента опоры более чем на 25%.

Разрыв во времени между устройством котлована и подъемом опоры не должен превышать 1 суток.

Подъем опоры в вертикальное положение должен быть выполнен с отрывом от земли на 15-20 см.

8.7. После наведения опоры на котлован и опускания с разворотом в проектное положение должна быть выполнена выверка опоры и временное закрепление опоры в котловане путем установки клиньев в пазухах между трубой фундамента и стенкой котлована.

8.8. Полное закрепление опор разрешается производить только после их выверки и приведения в проектное положение.

Закрепление свободстоящих опор в цилиндрических котлованах осуществляется засыпкой пазух в соответствии с проектом, с тщательным послойным трамбованием.

Таблица 1

Геометрические характеристики поперечных сечений
и допустимые изгибающие моменты опоры ПС10-11Р

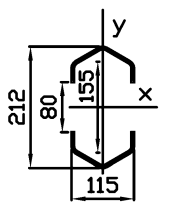
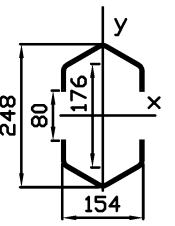
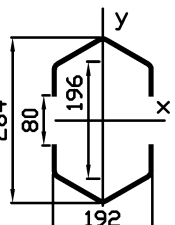
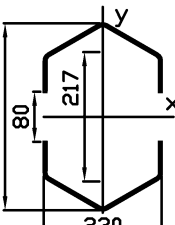
Наименование секции	Эскиз нижнего сечения секции, база сечения, мм	Геометрические характеристики пояса опоры					Геометрические характеристики составного стержня							Допустимый изгибающий момент	
		S, см ²	J _x , см ⁴	J _y , см ⁴	i _x , см	i _y , см	S, см ²	J _x , см ⁴	J _y , см ⁴	i _x , см	i _y , см	W _x , см ³	W _y , см ³	M _x изг., кН	M _y изг., кН
Верхняя секция С11Р-4 H=9000 мм		7,68	24,24	132,15	1,78	4,15	15,36	969,6	264,3	7,94	4,15	91,5	46,0	$\frac{22}{31}$	$\frac{11}{16}$
Секция С11Р-3 H=6000 мм		10,02	50,98	305,4	2,26	5,52	20,04	1646,7	610,8	9,06	5,52	132,8	79,3	$\frac{33}{45}$	$\frac{19}{27}$
Секция С11Р-2 H=3000 мм		12,34	92,48	581,1	2,74	6,86	24,68	2562,1	1162,1	10,19	6,86	180,4	121,1	$\frac{44}{61}$	$\frac{30}{41}$
Нижняя секция С11Р-1 H=0 мм		14,66	152,02	986,18	3,22	8,20	29,32	3754,5	1972,4	11,32	8,20	234,7	171,5	$\frac{57}{80}$	$\frac{42}{58}$
Примечание: Для M _{изг} в числителе указаны значения для стали С245 (R _y =24 кН/см ²), в знаменателе для С345 (R _y =33,5 кН/см ²).															

Таблица 2

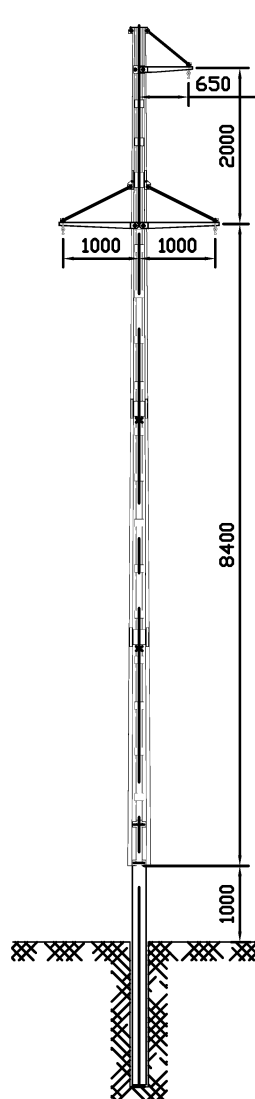
Геометрические характеристики поперечных сечений
и допустимые изгибающие моменты опор АУС10-2Р и КС10-3Р

Наименование секции	Эскиз нижнего сечения секции, база сечения, мм	Геометрические характеристики пояса опоры					Геометрические характеристики составного стержня							Допустимый изгибающий момент	
		$S,$ $см^2$	$J_x,$ $см^4$	$J_y,$ $см^4$	$i_x,$ $см$	$i_y,$ $см$	$S,$ $см^2$	$J_x,$ $см^4$	$J_y,$ $см^4$	$i_x,$ $см$	$i_y,$ $см$	$W_x,$ $см^3$	$W_y,$ $см^3$	M_x изг, $кН$	M_y изг, $кН$
Верхняя секция СА-3 H=6000 мм		18,13	321,8	1749,6	4,21	9,82	36,27	17212	3499	21,78	9,82	620,3	262,1	$\frac{152}{211}$	$\frac{64}{89}$
Средняя секция СА-2 H=3000 мм		24,13	755,3	4110	5,59	13,05	48,27	29990	8221	24,93	13,05	915,7	464,5	$\frac{224}{311}$	$\frac{114}{158}$
Нижняя секция СА-1 H=500 мм		28,93	1299	7070	6,70	15,63	57,87	43617	14142	27,45	15,63	1186,9	668,7	$\frac{291}{404}$	$\frac{164}{227}$
Нижняя секция СА-1 H=0 мм		30,13	1466	7985	6,98	16,28	60,27	47547	15969	8,08	16,28	1262,9	724,2	$\frac{309}{429}$	$\frac{177}{246}$

Примечание: Для $M_{изг}$ в числителе указаны значения для стали С245 ($R_y=24$ кН/см²), в знаменателе для С345 ($R_y=33,5$ кН/см²).

Таблица 3

Указания по применению промежуточной опоры ПС10-11Р

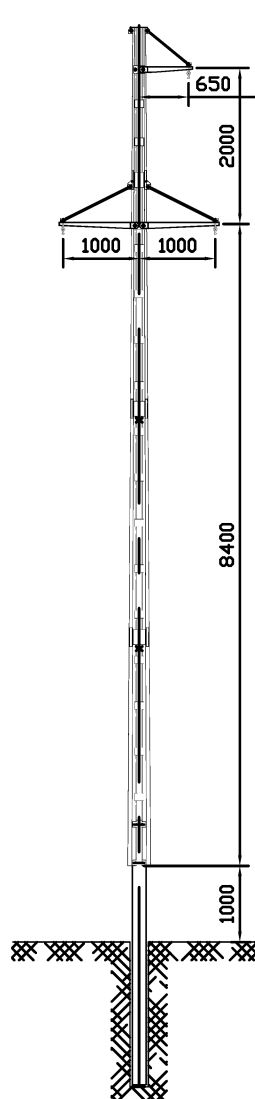
Эскиз опоры		Провод АС 120/19.																						
		Ветровой район I, $q_n=400$ Па				II, $q_n=500$ Па				III, $q_n=650$ Па				IV, $q_n=800$ Па				V, $q_n=1000$ Па						
		10	15	20	25	10	15	20	25	10	15	20	25	10	15	20	25	10	15	20	25			
	Местность населенная.	Длина габаритного пролета, м		85	70	60	55	85	70	60	55	85	70	60	55	65	65	60	55	75	70	60	55	
		Расчетный изгибающий момент на опору, $M_{изг}, кНм$		32,1	35,0	37,9	41,7	33,3	35,5	38,4	42,1	42,8	38,3	39,0	42,8	45,2	47,1	43,2	43,5	61,1	58,8	54,0	51,5	
	Нагрузки на фундамент	Расчетный изгибающий момент	$M^p, кНм$	35,3	38,5	41,6	45,7	37,9	38,9	42,1	46,2	48,7	43,8	42,7	46,9	51,7	53,8	49,6	47,5	69,8	67,2	61,9	59,2	
		Горизонтальное усилие	$Q^p, кН$	4,98	5,25	5,48	5,81	4,70	5,71	5,93	6,27	6,07	5,59	6,62	6,95	6,68	6,88	6,47	7,64	8,86	8,61	8,09	7,82	
		Вертикальная нагрузка	$N^p, кН$	9,0	10,8	14,8	18,1	4,1	10,8	14,8	18,1	4,1	3,8	14,8	18,1	3,7	3,8	3,7	18,1	3,9	3,8	3,7	3,6	
	Местность ненаселенная.	Длина габаритного пролета, м		105	90	75	60	105	90	70	60	95	90	70	60	65	65	65	55	75	75	75	70	
		Расчетный изгибающий момент на опору, $M_{изг}, кНм$		38,1	43,1	45,9	45,0	38,6	43,5	43,7	45,4	45,6	44,2	44,4	46,1	45,2	47,1	45,2	43,5	61,1	61,1	61,1	59,9	
		Нагрузки на фундамент	Расчетный изгибающий момент	$M^p, кНм$	42,0	47,4	50,4	49,3	42,9	47,8	48,0	49,8	51,9	50,3	48,6	50,5	51,7	53,8	51,7	47,5	69,8	69,8	69,8	67,2
			Горизонтальное усилие	$Q^p, кН$	5,61	6,08	6,27	6,14	5,18	6,54	6,47	6,6	6,37	6,22	7,16	7,28	6,68	6,88	6,68	7,64	8,86	8,86	8,86	8,61
	Вертикальная нагрузка		$N^p, кН$	10,4	13,1	17,8	19,4	4,5	13,1	16,8	19,4	4,3	4,2	16,8	19,4	3,7	3,8	3,7	18,1	3,9	3,9	3,9	3,8	
Тип фундамента - труба $\varnothing 219$ толщина стенки, мм		6	8	8	8	8	8	8	8	8	8	8	8	8	8	8	8	10	10	10	10			
Длина ветрового пролета, м		130	95	75	60	125	95	70	60	95	90	70	60	65	65	65	55	75	75	75	70			
Расчетный изгибающий момент на опору, $M_{изг}, кНм$		45,8	45,0	45,9	45,0	44,8	45,5	43,7	45,4	45,6	44,2	44,4	46,1	45,2	47,1	45,2	43,5	61,1	61,1	61,1	59,9			
Нагрузки на фундамент	Расчетный изгибающий момент	$M^p, кНм$	50,4	49,5	50,4	49,3	49,2	50,0	48,0	49,8	51,9	50,3	48,6	50,5	51,7	53,8	51,7	47,5	69,8	69,8	69,8	67,2		
	Горизонтальное усилие	$Q^p, кН$	6,40	6,28	6,27	6,14	6,70	6,74	6,47	6,6	6,37	6,22	7,16	7,28	6,68	6,88	6,68	7,64	8,86	8,86	8,86	8,61		
	Вертикальная нагрузка	$N^p, кН$	12,2	13,6	17,8	19,4	11,8	13,6	16,8	19,4	4,3	4,2	16,8	19,4	3,7	3,8	3,7	18,1	3,9	3,9	3,9	3,8		
Тип фундамента - труба $\varnothing 219$ толщина стенки, мм		8	8	8	8	8	8	8	8	8	8	8	8	8	8	8	8	10	10	10	10			
Марка стали		C245	C245	C245	C245	C245	C245	C245	C245	C245	C245	C245	C245	C245	C245	C245	C245	C345	C345	C345	C345			
Масса опоры - 276 кг		NN черт. РЛ-Т1.10-11 МС, РЛ-Т2.10-11.01 СБ, РЛ-Т2.10-11 СБ, РЛ-Т2.10-11.2 СБ, РЛ-Т2.10-11.3 СБ, РЛ-Т2.10-11.4 СБ, РЛ-Т3.10-9.5 СБ, РЛ-Т3.10-9.6 СБ																						

- Примечания: 1. Напряжение провода АС 120/19: $\sigma_r = \sigma_{-} = 66$ Н/мм², $\sigma_a = 40$ Н/мм².
 2. Материал фундамента сталь С245 с расчетным сопротивлением $R_y = 23,5$ кН/см².
 3. Материал стойки опоры и траверс выбирается по таблице.
 При расчетной температуре ниже -40°C - сталь С345.
 4. Расчетный изгибающий момент в аварийном режиме - $M^p = 37,3$ кНм.

РЛ/99-373-03.ПЗ

Лист
1

Продолжение таблицы 3
Указания по применению промежуточной опоры ПС10-11Р

Эскиз опоры		Провод АС 95/16.																						
		Ветровой район I, $q_n=400$ Па				II, $q_n=500$ Па				III, $q_n=650$ Па				IV, $q_n=800$ Па				V, $q_n=1000$ Па						
		10	15	20	25	10	15	20	25	10	15	20	25	10	15	20	25	10	15	20	25			
	Местность населенная.	Длина габаритного пролета, м		90	75	65	55	90	75	65	55	90	75	65	55	75	70	65	55	85	75	65	55	
		Расчетный изгибающий момент на опору, $M_{изг}, кНм$		32,0	35,7	39,3	40,6	32,5	36,1	39,8	41,0	40,8	36,9	40,5	41,7	45,4	43,7	42,0	42,4	60,6	56,6	52,5	48,1	
	Нагрузки на фундамент	Расчетный изгибающий момент	$M^p, кНм$	35,2	39,2	43,2	44,5	36,2	39,7	43,6	45,0	46,5	42,2	44,3	45,6	51,9	50,1	48,2	46,3	69,3	64,8	60,2	55,4	
		Горизонтальное усилие	$Q^p, кН$	4,98	5,33	5,63	5,71	4,54	5,79	6,08	6,16	5,86	5,44	6,77	6,85	6,70	6,52	6,34	7,54	8,81	8,38	7,93	7,46	
		Вертикальная нагрузка	$N^p, кН$	8,7	10,7	15,0	17,3	3,9	10,7	15,0	17,3	3,9	3,7	15,0	17,3	3,7	3,6	3,5	17,3	3,8	3,7	3,5	3,4	
	Местность ненаселенная.	Длина габаритного пролета, м		115	95	75	60	115	95	75	60	110	95	75	60	75	70	70	60	85	85	80	70	
		Расчетный изгибающий момент на опору, $M_{изг}, кНм$		39,3	43,3	49,3	50,0	39,7	43,8	49,8	44,2	45,9	44,4	45,5	44,9	45,4	43,7	43,7	45,6	60,6	60,6	58,7	58,3	
		Нагрузки на фундамент	Расчетный изгибающий момент	$M^p, кНм$	43,2	47,6	54,2	54,9	43,7	48,1	54,6	48,5	52,2	48,8	49,9	49,2	51,9	50,1	50,1	49,8	69,3	69,3	67,1	63,9
			Горизонтальное усилие	$Q^p, кН$	5,73	6,11	6,63	6,64	6,19	6,57	7,08	6,48	6,41	7,25	7,28	7,17	6,70	6,52	6,52	7,86	8,81	8,81	8,60	10,0
	Вертикальная нагрузка		$N^p, кН$	10,3	12,8	18,8	21,2	10,3	12,8	18,8	18,6	4,2	12,8	16,9	18,6	3,7	3,6	3,6	18,6	3,8	3,8	3,8	21,2	
Тип фундамента - труба $\varnothing 219$ толщина стенки, мм		6	8	8	8	6	8	8	8	8	8	8	8	8	8	8	8	10	10	10	10			
Длина ветрового пролета, м		135	100	75	60	135	100	75	60	110	95	75	60	75	70	70	60	85	85	85	75			
Расчетный изгибающий момент на опору, $M_{изг}, кНм$		45,0	45,1	44,4	43,8	45,5	45,6	49,8	44,2	45,9	44,4	45,5	44,9	45,4	43,7	43,7	45,6	60,6	60,6	60,6	61,7			
Нагрузки на фундамент	Расчетный изгибающий момент	$M^p, кНм$	49,5	49,6	48,8	48,0	50,0	50,1	54,6	48,5	52,2	48,8	49,9	49,2	51,9	50,1	50,1	49,8	69,3	69,3	69,3	67,6		
	Горизонтальное усилие	$Q^p, кН$	6,33	6,30	6,14	6,03	6,78	6,75	7,08	6,48	6,41	7,25	7,28	7,17	6,70	6,52	6,52	7,86	8,81	8,81	8,81	10,4		
	Вертикальная нагрузка	$N^p, кН$	11,6	13,3	16,9	18,6	11,6	13,3	18,8	18,6	4,2	12,8	16,9	18,6	3,7	3,6	3,6	18,6	3,8	3,8	3,8	22,5		
Тип фундамента - труба $\varnothing 219$ толщина стенки, мм		8	8	8	8	8	8	8	8	8	8	8	8	8	8	8	8	10	10	10	10			
Марка стали		C245	C245	C245	C245	C245	C245	C245	C245	C245	C245	C245	C245	C245	C245	C245	C245	C345	C345	C345	C345			
Масса опоры - 276 кг		NN черт. РЛ-Т1.10-11 МС, РЛ-Т2.10-11.01 СБ, РЛ-Т2.10-11 СБ, РЛ-Т2.10-11.2 СБ, РЛ-Т2.10-11.3 СБ, РЛ-Т2.10-11.4 СБ, РЛ-Т3.10-9.5 СБ, РЛ-Т3.10-9.6 СБ																						

- Примечания: 1. Напряжение провода АС 95/16: $\sigma_r = \sigma_{-} = 81$ Н/мм², $\sigma_a = 40$ Н/мм².
 2. Материал фундамента сталь С245 с расчетным сопротивлением $R_y = 23,5$ кН/см².
 3. Материал стойки опоры и траверс выбирается по таблице.
 При расчетной температуре ниже -40°C - сталь С345.
 4. Расчетный изгибающий момент в аварийном режиме - $M^p = 30,4$ кНм.

РЛ/99-373-03.ПЗ

Лист

2

Продолжение таблицы 3
Указания по применению промежуточной опоры ПС10-11Р

Эскиз опоры		Провод АС 70/11.																							
		Ветровой район				I, q _н =400 Па				II, q _н =500 Па				III, q _н =650 Па				IV, q _н =800 Па				V, q _н =1000 Па			
		Нормативная стенка гололеда, мм				10	15	20	25	10	15	20	25	10	15	20	25	10	15	20	25	10	15	20	25
	Местность населенная.	Длина габаритного пролета, м		90	80	70	60	90	80	70	60	90	80	70	60	90	80	70	60	90	80	65	60		
		Расчетный изгибающий момент на опору, М _{изг} , кНм		30,0	35,8	40,2	42,3	30,5	36,3	40,7	42,7	36,6	36,9	41,3	43,4	45,0	42,3	42,0	44,0	56,1	52,8	47,6	49,7		
		Нагрузки на фундамент	Расчетный изгибающий момент	М ^р , кНм	33,0	39,4	44,2	46,4	33,5	39,8	44,6	46,8	41,9	40,5	45,3	47,5	51,5	48,5	46,0	48,2	64,3	60,6	54,8	54,4	
			Горизонтальное усилие	Q ^р , кН	4,78	5,35	5,72	5,89	5,24	5,81	6,18	6,34	5,41	6,49	6,87	7,03	6,66	6,37	7,55	7,72	8,33	7,97	7,40	9,15	
			Вертикальная нагрузка	N ^р , кН	7,9	10,4	14,9	17,5	7,9	10,4	14,9	17,5	3,5	10,4	14,9	17,5	3,5	3,4	14,9	17,5	3,5	3,4	3,3	17,5	
Местность ненаселенная.	Длина габаритного пролета, м		120	105	80	65	120	105	80	65	120	100	75	60	90	90	75	60	105	100	85	75			
	Расчетный изгибающий момент на опору, М _{изг} , кНм		38,2	44,8	45,0	45,3	3,86	45,2	45,4	45,7	43,1	44,0	43,7	43,4	45,0	45,0	44,4	44,0	61,0	59,3	55,4	59,7			
	Нагрузки на фундамент	Расчетный изгибающий момент	М ^р , кНм	42,0	49,3	49,4	49,7	42,5	49,7	49,9	50,2	49,1	48,3	47,9	47,5	51,5	51,5	48,6	48,2	69,7	67,8	62,5	65,4		
		Горизонтальное усилие	Q ^р , кН	5,63	6,27	6,21	6,19	6,08	6,73	6,66	6,65	6,11	7,22	7,11	7,03	6,66	6,66	7,80	7,72	8,86	8,67	8,15	10,2		
		Вертикальная нагрузка	N ^р , кН	9,6	12,7	16,6	18,7	9,6	12,7	16,6	18,7	3,8	12,3	15,8	17,5	3,5	3,5	15,8	17,5	3,7	3,6	3,5	21,2		
Тип фундамента - труба Ø219 толщина стенки, мм		6	8	8	8	8	8	8	8	8	8	8	8	8	8	8	8	10	10	10	10				
Длина ветрового пролета, м		145	105	80	65	145	105	80	65	130	100	75	60	90	90	75	60	105	100	95	75				
Расчетный изгибающий момент на опору, М _{изг} , кНм		44,8	44,8	45,0	45,3	45,2	45,2	45,4	45,7	45,2	44,0	43,7	43,4	45,0	45,0	44,4	44,0	61,0	59,3	60,5	59,7				
Схема установки опоры	Нагрузки на фундамент	Расчетный изгибающий момент	М ^р , кНм	49,3	49,3	49,4	49,7	49,7	49,7	49,9	50,2	51,4	48,3	47,9	47,5	51,5	51,5	48,6	48,2	69,7	67,8	66,3	65,4		
		Горизонтальное усилие	Q ^р , кН	63,1	6,27	6,21	6,19	6,77	6,73	6,66	6,65	6,34	7,22	7,11	7,03	6,66	6,66	7,80	7,72	8,86	8,67	10,3	10,2		
		Вертикальная нагрузка	N ^р , кН	11,0	12,7	16,6	18,7	11,0	12,7	16,6	18,7	4,0	12,3	15,8	17,5	3,5	3,5	15,8	17,5	3,7	3,6	19,2	21,2		
	Тип фундамента - труба Ø219 толщина стенки, мм		8	8	8	8	8	8	8	8	8	8	8	8	8	8	8	8	10	10	10	10			
	Марка стали		C245	C245	C245	C245	C245	C245	C245	C245	C245	C245	C245	C245	C245	C245	C245	C245	C345	C345	C345	C345			
	Масса опоры - 276 кг		NN черт. РЛ-Т1.10-11 МС, РЛ-Т2.10-11.01 СБ, РЛ-Т2.10-11 СБ, РЛ-Т2.10-11.2 СБ, РЛ-Т2.10-11.3 СБ, РЛ-Т2.10-11.4 СБ, РЛ-Т3.10-9.5 СБ, РЛ-Т3.10-9.6 СБ																						

- Примечания: 1. Напряжение провода АС 70/11: $\sigma_r = \sigma_{-} = 114 \text{ Н/мм}^2$, $\sigma_a = 40 \text{ Н/мм}^2$.
 2. Материал фундамента сталь С245 с расчетным сопротивлением $R_y = 23,5 \text{ кН/см}^2$.
 3. Материал стойки опоры и траверс выбирается по таблице.
 При расчетной температуре ниже -40°C - сталь С345.
 4. Расчетный изгибающий момент в аварийном режиме - $M^p = 21,6 \text{ кНм}$.

РЛ/99-373-03.ПЗ

Лист

3

Продолжение таблицы 3
Указания по применению промежуточной опоры ПС10-11Р

Эскиз опоры		Провод АС 50/8.																							
		Ветровой район				I, q _н =400 Па				II, q _н =500 Па				III, q _н =650 Па				IV, q _н =800 Па				V, q _н =1000 Па			
		Нормативная стенка гололеда, мм				10	15	20	25	10	15	20	25	10	15	20	25	10	15	20	25	10	15	20	25
	Местность населенная.	Длина габаритного пролета, м		85	70	60	50	85	70	60	50	85	70	60	50	85	70	60	50	85	70	60	50		
		Расчетный изгибающий момент на опору, М _{изг} , кНм		27,1	30,7	34,0	35,0	27,5	31,1	34,5	35,4	32,1	31,8	35,1	36,1	39,4	36,0	35,8	36,7	49,3	45,0	43,1	41,6		
		Нагрузки на фундамент	Расчетный изгибающий момент	М ^р , кНм	29,8	33,7	37,3	38,3	30,2	34,2	37,8	38,8	36,9	34,9	38,5	39,5	45,4	41,6	40,2	40,2	56,7	51,9	50,3	48,5	
			Горизонтальное усилие	Q ^р , кН	4,48	4,83	5,11	5,17	4,94	5,28	5,56	5,62	4,92	5,97	6,25	6,31	6,06	6,01	5,88	6,99	7,58	7,52	7,36	7,19	
			Вертикальная нагрузка	N ^р , кН	7,1	8,9	12,5	14,4	7,1	8,9	12,5	14,4	3,2	8,9	12,5	14,4	3,2	3,1	3,0	14,4	3,2	3,1	3,0	2,9	
	Местность ненаселенная.	Длина габаритного пролета, м		115	90	75	65	115	90	75	65	115	90	75	65	110	90	75	60	110	90	75	65		
		Расчетный изгибающий момент на опору, М _{изг} , кНм		34,7	37,7	41,1	43,9	35,2	38,1	41,5	44,4	37,5	38,8	42,2	45,0	45,0	40,5	42,9	42,8	56,2	50,6	48,2	51,6		
		Нагрузки на фундамент	Расчетный изгибающий момент	М ^р , кНм	38,2	41,5	45,1	48,2	38,7	41,9	45,6	48,6	42,9	42,6	46,3	49,3	51,5	46,6	47,0	46,7	64,3	58,2	53,5	56,4	
			Горизонтальное усилие	Q ^р , кН	5,28	5,55	5,82	6,06	5,73	6,01	6,28	6,52	5,51	6,70	6,96	7,20	6,66	6,18	7,65	7,60	8,33	7,73	7,28	9,35	
			Вертикальная нагрузка	N ^р , кН	8,5	10,5	14,9	17,8	8,5	10,5	14,9	17,8	3,4	10,5	14,9	17,8	3,4	3,2	14,9	16,6	3,4	3,2	3,1	17,8	
Тип фундамента - труба Ø219 толщина стенки, мм		6	6	6	8	6	6	6	8	6	6	6	8	8	8	8	8	10	10	10	10				
Длина ветрового пролета, м		155	110	85	65	150	110	80	65	150	105	80	65	110	105	80	60	130	125	100	80				
Расчетный изгибающий момент на опору, М _{изг} , кНм		44,7	44,6	45,6	43,9	43,8	45,0	43,8	44,4	44,5	43,9	44,5	45,0	45,0	44,6	45,2	42,8	61,7	60,4	60,7	61,0				
Схема установки опоры	Нагрузки на фундамент	Расчетный изгибающий момент	М ^р , кНм	49,2	49,0	50,1	48,2	48,2	49,5	48,1	48,6	49,8	48,2	48,8	49,3	51,5	50,2	49,5	46,7	70,5	69,0	66,6	66,9		
		Горизонтальное усилие	Q ^р , кН	6,32	6,26	6,28	6,06	6,64	6,72	6,51	6,52	6,18	7,22	7,19	7,20	6,66	6,54	7,88	7,60	8,94	8,79	10,32	10,30		
		Вертикальная нагрузка	N ^р , кН	10,4	12,2	16,4	17,8	10,2	12,2	15,6	17,8	3,7	11,8	15,6	17,8	3,4	3,4	15,6	16,6	3,5	3,5	18,8	21,2		
	Тип фундамента - труба Ø219 толщина стенки, мм		8	8	8	8	8	8	8	8	8	8	8	8	8	8	8	8	10	10	10	10			
	Марка стали		C245	C245	C245	C245	C245	C245	C245	C245	C245	C245	C245	C245	C245	C245	C245	C245	C345	C345	C345	C345			
Масса опоры - 276 кг		NN черт. РЛ-Т1.10-11 МС, РЛ-Т2.10-11.01 СБ, РЛ-Т2.10-11 СБ, РЛ-Т2.10-11.2 СБ, РЛ-Т2.10-11.3 СБ, РЛ-Т2.10-11.4 СБ, РЛ-Т3.10-9.5 СБ, РЛ-Т3.10-9.6 СБ																							

- Примечания: 1. Напряжение провода АС 50/8: $\sigma_r = \sigma_{-} = 116 \text{ Н/мм}^2$, $\sigma_a = 40 \text{ Н/мм}^2$.
 2. Материал фундамента сталь С245 с расчетным сопротивлением $R_y = 23,5 \text{ кН/см}^2$.
 3. Материал стойки опоры и траверс выбирается по таблице.
 При расчетной температуре ниже -40°C - сталь С345.
 4. Расчетный изгибающий момент в аварийном режиме - $M^p = 15,4 \text{ кНм}$.

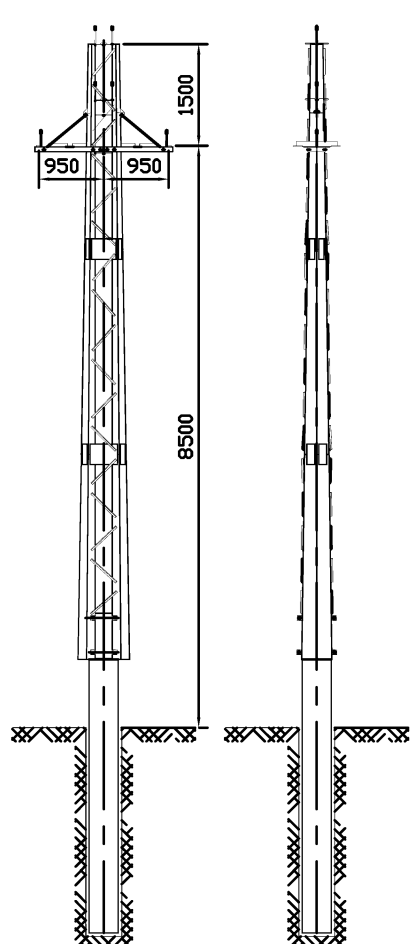
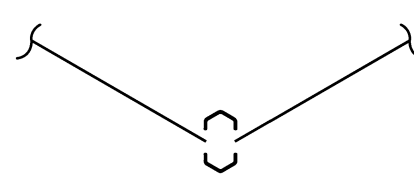
РЛ/99-373-03.ПЗ

Лист

4

Таблица 4

Указания по применению анкерно-угловой опоры АУС10-2Р

Эскиз опоры		Провод АС 120/19. Местность населенная и ненаселенная.																						
Угол поворота ВЛ	Ветровой район		I, q _н =400 Па				II, q _н =500 Па				III, q _н =650 Па				IV, q _н =800 Па				V, q _н =1000 Па					
	Нормативная толщина гололеда, мм		10	15	20	25	10	15	20	25	10	15	20	25	10	15	20	25	10	15	20	25		
	0°	Стойка опоры	Длина габаритного пролета, м		65	60	55	45	65	60	55	45	65	60	55	45	65	60	55	45	65	60	50	45
		Расчетный изгибающий момент на опору, М _{изг} , кНм	76	80	39	27	75	81	40	31	81	82	43	37	93	83	47	44	111	92	52	52		
	Нагрузки на фундамент	Марка стали		C245	C245	C245	C245	C245	C245	C245	C245	C245	C245	C245	C245	C245	C245	C245	C245	C245	C245	C245	C245	
		Расчетный изгибающий момент	М ^р , кНм	86	90	44	30	85	91	45	35	91	94	49	42	105	93	53	49	125	103	59	59	
		Горизонтальное усилие	Q ^р , кН	9,8	10,2	6,2	4,6	9,7	10,4	6,6	5,4	12,0	10,7	7,5	6,8	14,2	13,1	8,5	8,1	17,1	14,7	9,8	9,7	
		Вертикальная нагрузка	N ^р , кН	9,5	10,9	4,5	4,3	9,5	10,9	4,5	4,3	4,7	10,9	4,5	4,3	4,7	4,6	4,5	4,3	4,7	4,6	4,4	4,3	
	15°	Стойка опоры	Длина габаритного пролета, м		65	60	55	45	65	60	55	45	65	60	55	45	65	60	55	45	65	60	50	45
		Расчетный изгибающий момент на опору, М _{изг} , кНм	130	145	105	95	128	146	106	95	129	147	107	95	144	146	108	96	169	147	106	101		
	Нагрузки на фундамент	Марка стали		C245	C245	C245	C245	C245	C245	C245	C245	C245	C245	C245	C245	C245	C245	C245	C245	C245	C245	C245	C245	
		Расчетный изгибающий момент	М ^р , кНм	146	163	119	108	144	165	120	107	145	166	121	107	162	165	122	108	190	166	119	114	
Горизонтальное усилие		Q ^р , кН	16,5	18,3	13,4	12,2	16,3	18,5	13,6	12,1	16,3	18,9	13,8	12,3	20,6	18,9	14,0	12,5	24,3	21,6	13,8	13,2		
Вертикальная нагрузка		N ^р , кН	9,5	10,9	13,6	14,5	9,5	10,9	13,6	14,5	9,5	10,9	13,6	14,5	4,7	10,9	13,6	14,5	4,7	4,6	12,9	14,5		
30°	Стойка опоры	Длина габаритного пролета, м		65	60	55	45	65	60	55	45	65	60	55	45	65	60	55	45	65	60	50	45	
	Расчетный изгибающий момент на опору, М _{изг} , кНм	182	208	175	167	179	209	176	166	179	209	177	167	193	208	178	168	224	209	176	172			
Нагрузки на фундамент	Марка стали		C245	C245	C245	C245	C245	C245	C245	C245	C245	C245	C245	C245	C245	C245	C245	C245	C245	C245	C245	C245		
	Расчетный изгибающий момент	М ^р , кНм	204	234	197	188	202	235	198	188	202	236	199	188	217	235	200	189	252	236	199	194		
	Горизонтальное усилие	Q ^р , кН	22,9	26,2	22,2	21,1	22,7	26,4	22,3	21,1	22,7	26,5	22,5	21,3	26,7	26,7	27,7	21,5	31,3	26,8	22,6	22,2		
	Вертикальная нагрузка	N ^р , кН	9,5	10,9	13,6	14,5	9,5	10,9	13,6	14,5	9,5	10,9	13,6	14,5	4,7	10,9	13,6	14,5	4,7	10,9	12,9	14,5		
Схема установки опоры																								
Тип фундамента - труба Ø426, толщина стенки, мм		8 8																						
Масса опоры - 464 кг		NN черт. РЛ-Т1.10-АУС2М.00 МС, РЛ-Т2.10-АУС2М.00 СБ, РЛ-Т2.10-АУ1М.10, РЛ-Т2.10-АУ1.20, РЛ-Т2.10-АУС2.40, РЛ-Т3.10-АУС2.50.																						

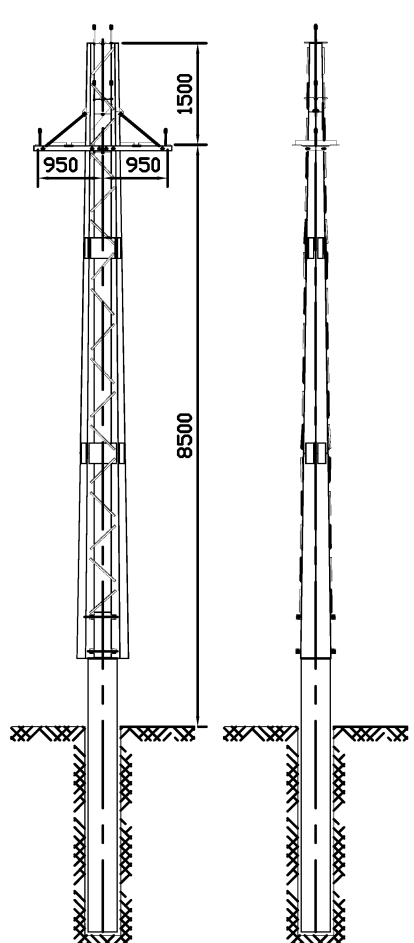
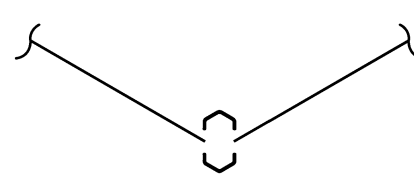
- Примечания: 1. В расчетах принято $L_{вес.} = 1,25L_{габ.}$, $L_{ветр.} = L_{габ.}$ Длина смежного пролета - 40 м.
 2. Напряжение провода: $\sigma_r = \sigma_{-} = 66 \text{ Н/мм}^2$, $\sigma_0 = 40 \text{ Н/мм}^2$.
 3. Материал фундамента сталь С245 с расчетным сопротивлением $R_y = 23,5 \text{ кН/см}^2$.
 4. Материал опоры выбирается по таблице.
 При расчетной температуре ниже 40°C - сталь С345.
 5. Расчетный изгибающий момент в аварийном режиме - $M^p = 174,3 \text{ кНм}$.

РЛ/99-373-04.ПЗ

Лист

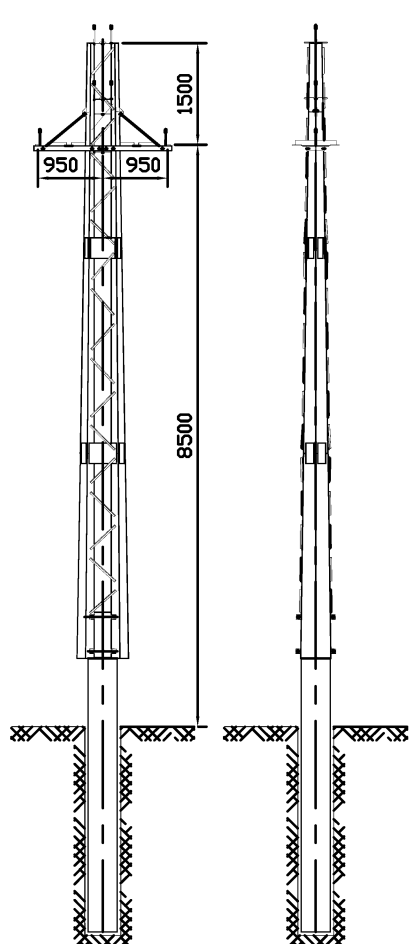
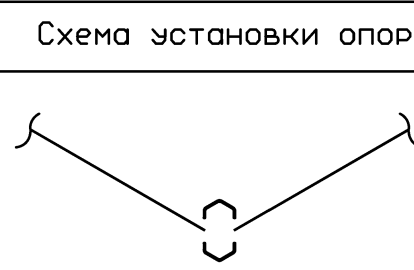
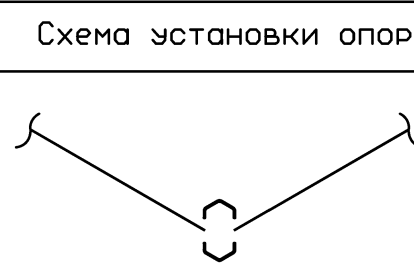
1

Продолжение таблицы 4
Указания по применению анкерно-угловой опоры АУС10-2Р

Эскиз опоры		Провод АС 120/19. Местность населенная и ненаселенная.																						
Угол поворота ВЛ	Ветровой район	I, q _н =400 Па				II, q _н =500 Па				III, q _н =650 Па				IV, q _н =800 Па				V, q _н =1000 Па						
		10	15	20	25	10	15	20	25	10	15	20	25	10	15	20	25	10	15	20	25			
	40°	Длина габаритного пролета, м	65	60	55	45	65	60	55	45	65	60	55	45	65	60	55	45	65	60	50	45		
		Стойка опоры	Расчетный изгибающий момент на опору, М _{изг} , кНм	214	248	220	214	211	248	221	213	211	248	222	213	224	248	222	214	259	250	222	219	
		Марка стали	С245																					
		Нагрузки на фундамент	Расчетный изгибающий момент	М ^р , кНм	241	279	248	240	238	280	249	240	237	279	250	240	252	279	251	241	292	281	250	247
			Горизонтальное усилие	Q ^р , кН	27,0	31,2	27,8	26,9	26,7	31,3	27,9	26,9	26,7	31,5	28,1	27,1	30,6	31,7	28,3	27,3	35,7	31,8	28,3	27,9
			Вертикальная нагрузка	N ^р , кН	9,5	10,9	13,6	14,5	9,5	10,9	13,6	14,5	9,5	10,9	13,6	14,5	4,7	10,9	13,6	14,5	4,7	10,9	12,9	14,5
	Тип фундамента - труба Ø426, толщина стенки, мм		8																					
	50°	Длина габаритного пролета, м	65	60	55	45	65	60	55	45	65	60	55	45	65	60	55	45	65	60	50	45		
		Стойка опоры	Расчетный изгибающий момент на опору, М _{изг} , кНм	246	286	264	258	242	286	264	258	241	286	265	258	254	286	266	259	293	288	266	263	
		Марка стали	С245																					
		Нагрузки на фундамент	Расчетный изгибающий момент	М ^р , кНм	276	322	297	291	273	322	298	290	272	322	298	291	285	322	299	292	329	325	299	297
			Горизонтальное усилие	Q ^р , кН	30,9	36,0	33,2	32,5	30,6	36,1	33,3	32,5	30,6	36,0	33,5	32,7	34,3	36,5	33,7	32,9	39,8	36,6	33,8	33,5
Вертикальная нагрузка			N ^р , кН	9,5	10,9	13,6	14,5	9,5	10,9	13,6	14,5	9,5	11,1	13,6	14,5	4,7	10,9	13,6	14,5	4,7	10,9	12,9	14,5	
Тип фундамента - труба Ø426, толщина стенки, мм	10																							
60°	Длина габаритного пролета, м	65	60	55	45	65	60	55	45	65	60	55	45	65	60	55	45	65	60	50	45			
	Стойка опоры	Расчетный изгибающий момент на опору, М _{изг} , кНм	275	322	305	301	271	322	306	300	270	321	306	301	281	321	307	302	324	324	307	306		
	Марка стали	С245 С345																						
	Нагрузки на фундамент	Расчетный изгибающий момент	М ^р , кНм	309	362	344	339	305	363	344	338	304	362	345	339	316	362	346	340	364	366	347	345	
		Горизонтальное усилие	Q ^р , кН	34,6	40,5	38,4	37,9	34,2	40,6	38,5	37,9	34,2	40,6	38,7	38,0	37,7	40,9	38,9	38,2	43,7	41,2	39,1	38,9	
		Вертикальная нагрузка	N ^р , кН	9,5	10,9	13,6	14,5	9,5	10,9	13,6	14,5	9,5	10,9	13,6	14,5	4,7	10,9	13,6	14,5	4,7	10,9	12,9	14,5	
Тип фундамента - труба Ø426, толщина стенки, мм		10																						
Схема установки опоры																								
Масса опоры - 464 кг		NN черт. РЛ-Т1.10-АУС2М.00 МС, РЛ-Т2.10-АУС2М.00 СБ, РЛ-Т2.10-АУ1М.10, РЛ-Т2.10-АУ1.20, РЛ-Т2.10-АУС2.40, РЛ-Т3.10-АУС2.50.																						

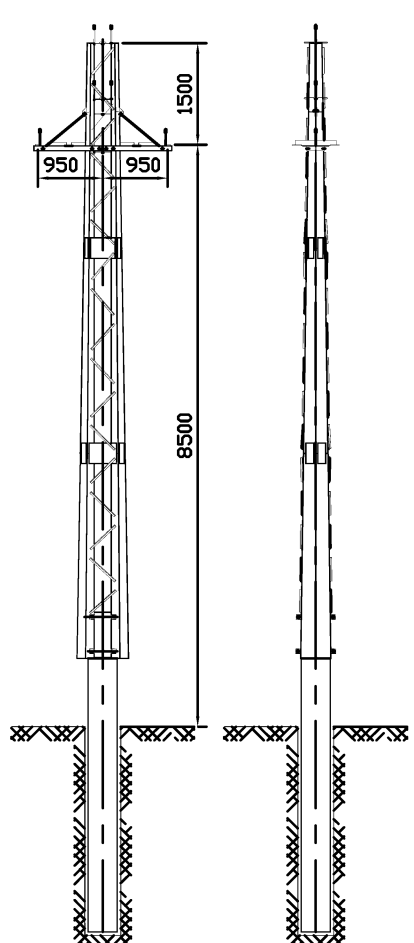
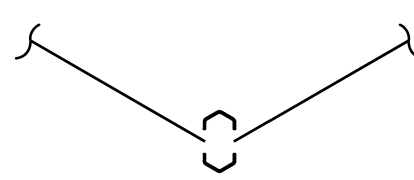
- Примечания: 1. В расчетах принято $L_{вес.} = 1,25L_{габ.}$, $L_{ветр.} = L_{габ.}$ Длина смежного пролета - 40 м.
 2. Напряжение провода: $\sigma_r = \sigma_{-} = 66$ Н/мм², $\sigma_{\phi} = 40$ Н/мм².
 3. Материал фундамента сталь С245 с расчетным сопротивлением $R_y = 23,5$ кН/см².
 4. Материал опоры выбирается по таблице.
 При расчетной температуре ниже 40°С - сталь С345.
 5. Расчетный изгибающий момент в аварийном режиме - $M^p = 174,3$ кНм.

Продолжение таблицы 4
Указания по применению анкерно-угловой опоры АУС10-2Р

Эскиз опоры		Провод АС 95/16. Местность населенная и ненаселенная.																							
Угол поворота ВЛ	Ветровой район	I, q _н =400 Па				II, q _н =500 Па				III, q _н =650 Па				IV, q _н =800 Па				V, q _н =1000 Па							
		10	15	20	25	10	15	20	25	10	15	20	25	10	15	20	25	10	15	20	25				
	0°	Длина габаритного пролета, м	70	65	55	50	70	65	55	50	70	65	55	50	70	65	55	50	70	65	55	50			
		Стойка опоры	Расчетный изгибающий момент на опору, М _{изг} , кНм	56	56	31	24	55	58	35	23	62	59	40	30	73	64	46	37	88	69	55	47		
			Марка стали	C245	C245	C245	C245	C245	C245	C245	C245	C245	C245	C245	C245	C245	C245	C245	C245	C245	C245	C245	C245	C245	
		Нагрузки на фундамент	Расчетный изгибающий момент	М ^р , кНм	63	63	35	27	62	64	39	26	69	66	45	34	82	72	52	42	98	78	61	52	
			Горизонтальное усилие	Q ^р , кН	7,2	7,3	5,2	3,2	7,1	7,4	6,0	4,5	9,7	7,9	7,1	5,9	11,6	10,6	8,4	7,2	14,2	11,9	10,0	9,1	
			Вертикальная нагрузка	N ^р , кН	9,3	10,8	4,3	14,9	9,3	10,8	4,3	4,2	4,5	10,8	4,3	4,2	4,5	4,4	4,3	4,2	4,5	4,4	4,3	4,2	
			Тип фундамента - труба Ø426, толщина стенки, мм		4	4	4	4	4	4	4	4	4	4	4	4	4	4	4	4	4	4	4	4	
			15°	Длина габаритного пролета, м	70	65	55	50	70	65	55	50	70	65	55	50	70	65	55	50	70	65	55	50	
				Стойка опоры	Расчетный изгибающий момент на опору, М _{изг} , кНм	113	125	95	97	111	126	94	96	112	127	95	97	126	127	96	97	147	127	103	102
					Марка стали	C245	C245	C245	C245	C245	C245	C245	C245	C245	C245	C245	C245	C245	C245	C245	C245	C245	C245	C245	C245
Нагрузки на фундамент	Расчетный изгибающий момент			М ^р , кНм	127	140	107	109	126	142	107	108	126	143	107	109	142	143	108	110	166	143	116	116	
	Горизонтальное усилие			Q ^р , кН	14,3	15,8	12,1	12,4	14,2	16,0	12,1	12,3	14,2	16,3	12,3	12,5	18,3	16,3	12,5	12,7	21,6	19,1	16,1	13,4	
	Вертикальная нагрузка			N ^р , кН	9,3	10,8	13,1	14,9	9,3	10,8	13,1	14,9	9,3	10,8	13,1	14,9	4,5	10,8	13,1	14,9	4,5	4,4	4,3	14,9	
	Тип фундамента - труба Ø426, толщина стенки, мм				4	6	4	4	4	6	4	4	4	6	4	4	6	6	4	4	6	6	4	4	
	30°			Длина габаритного пролета, м	70	65	55	50	70	65	55	50	70	65	55	50	70	65	55	50	70	65	55	50	
				Стойка опоры	Расчетный изгибающий момент на опору, М _{изг} , кНм	168	191	167	169	166	192	166	168	166	193	167	168	177	193	167	169	205	192	172	172
					Марка стали	C245	C245	C245	C245	C245	C245	C245	C245	C245	C245	C245	C245	C245	C245	C245	C245	C245	C245	C245	C245
		Нагрузки на фундамент	Расчетный изгибающий момент	М ^р , кНм	189	215	188	190	187	216	187	189	187	217	188	190	200	217	189	191	230	217	194	194	
			Горизонтальное усилие	Q ^р , кН	21,2	24,1	21,1	21,3	21,0	24,3	21,1	21,3	21,0	24,6	21,2	21,4	24,8	24,6	21,4	21,6	28,8	24,6	22,1	22,1	
			Вертикальная нагрузка	N ^р , кН	9,3	10,8	13,1	14,9	9,3	10,8	13,1	14,9	9,3	10,8	13,1	14,9	4,5	10,8	13,1	14,9	4,5	10,8	13,1	14,0	
			Тип фундамента - труба Ø426, толщина стенки, мм		6	8	6	6	6	8	6	6	6	8	6	6	8	8	8	8	8	8	8	8	
		Масса опоры - 464 кг	NN черт. РЛ-Т1.10-АУС2М.00 МС, РЛ-Т2.10-АУС2М.00 СБ, РЛ-Т2.10-АУ1М.10, РЛ-Т2.10-АУ1.20, РЛ-Т2.10-АУС2.40, РЛ-Т3.10-АУС2.50.																						

- Примечания: 1. В расчетах принято $L_{вес.} = 1,25L_{габ.}$, $L_{ветр.} = L_{габ.}$. Длина смежного пролета - 50 м.
 2. Напряжение провода: $\sigma_r = \sigma_{\text{н}} = 81 \text{ Н/мм}^2$, $\sigma_{\text{з}} = 40 \text{ Н/мм}^2$.
 3. Материал фундамента сталь С245 с расчетным сопротивлением $R_y = 23,5 \text{ кН/см}^2$.
 4. Материал опоры выбирается по таблице.
 При расчетной температуре ниже 40°C - сталь С345.
 5. Расчетный изгибающий момент в аварийном режиме - $M^p = 174 \text{ кНм}$.

Продолжение таблицы 4
Указания по применению анкерно-угловой опоры АУС10-2Р

Эскиз опоры		Провод АС 95/16. Местность населенная и ненаселенная.																					
Угол поворота ВЛ	Ветровой район	I, qн=400 Па				II, qн=500 Па				III, qн=650 Па				IV, qн=800 Па				V, qн=1000 Па					
		10	15	20	25	10	15	20	25	10	15	20	25	10	15	20	25	10	15	20	25		
	40°	Длина габаритного пролета, м	70	65	55	50	70	65	55	50	70	65	55	50	70	65	55	50	70	65	55	50	
		Расчетный изгибающий момент на опору, М _{изг} , кНм	203	234	213	215	201	234	212	214	201	235	213	214	210	235	214	215	242	235	218	220	
	Нагрузки на фундамент	Марка стали	C245	C245	C245	C245	C245	C245	C245	C245	C245	C245	C245	C245	C245	C245	C245	C245	C245	C245	C245	C245	
		Расчетный изгибающий момент	М ^р , кНм	228	263	240	242	226	264	239	241	226	265	240	242	237	265	241	243	272	265	246	248
		Горизонтальное усилие	Q ^р , кН	25,6	29,4	26,9	27,1	25,4	29,6	26,9	27,1	25,3	29,9	27,0	27,2	28,9	29,9	27,2	27,4	33,4	30,0	27,9	28,1
		Вертикальная нагрузка	N ^р , кН	9,3	10,8	13,1	14,9	9,3	10,8	13,1	14,9	9,3	10,8	13,1	14,9	4,5	10,8	13,1	14,9	4,5	10,8	13,1	14,9
	50°	Длина габаритного пролета, м	70	65	55	50	70	65	55	50	70	65	55	50	70	65	55	50	70	65	55	50	
		Расчетный изгибающий момент на опору, М _{изг} , кНм	236	274	258	259	234	275	257	259	234	276	258	259	242	276	258	260	277	276	263	265	
	Нагрузки на фундамент	Марка стали	C245	C245	C245	C245	C245	C245	C245	C245	C245	C245	C245	C245	C245	C245	C245	C245	C245	C245	C245	C245	
		Расчетный изгибающий момент	М ^р , кНм	266	309	290	292	263	310	290	291	263	310	290	292	272	310	291	293	311	311	296	298
Горизонтальное усилие		Q ^р , кН	29,8	34,5	32,5	32,7	29,5	34,6	32,5	32,6	29,5	34,9	32,6	32,8	32,8	34,9	32,8	33,0	37,8	35,2	33,5	33,7	
Вертикальная нагрузка		N ^р , кН	9,3	10,8	13,1	14,9	9,3	10,8	13,1	14,9	9,3	10,8	13,1	14,9	4,5	10,8	13,1	14,9	4,5	10,8	13,1	14,9	
60°	Длина габаритного пролета, м	70	65	55	50	70	65	55	50	70	65	55	50	70	65	55	50	70	65	55	50		
	Расчетный изгибающий момент на опору, М _{изг} , кНм	268	313	301	302	265	314	300	301	265	314	300	302	272	314	301	303	310	315	305	307		
Нагрузки на фундамент	Марка стали	C245	C345	C245	C245	C245	C345	C245	C245	C245	C345	C245	C245	C245	C345	C245	C245	C345	C345	C245	C245		
	Расчетный изгибающий момент	М ^р , кНм	302	352	338	340	299	353	338	339	299	354	338	340	306	354	339	341	349	355	344	346	
	Горизонтальное усилие	Q ^р , кН	33,8	39,4	37,8	38,0	33,5	39,5	37,8	38,0	33,5	39,9	38,0	38,1	36,5	39,7	38,1	38,3	42,0	40,0	38,8	39,0	
	Вертикальная нагрузка	N ^р , кН	9,3	10,8	13,1	14,9	9,3	10,8	13,1	14,9	9,3	10,8	13,1	14,9	4,5	10,8	13,1	14,9	4,5	10,8	13,1	14,0	
Схема установки опоры																							
Тип фундамента - труба Ø426, толщина стенки, мм		10	10	10	10	10	10	10	10	10	10	10	10	10	10	10	10	10	10	10	10		
Масса опоры - 464 кг		NN черт. РЛ-Т1.10-АУС2М.00 МС, РЛ-Т2.10-АУС2М.00 СБ, РЛ-Т2.10-АУ1М.10, РЛ-Т2.10-АУ1.20, РЛ-Т2.10-АУС2.40, РЛ-Т3.10-АУС2.50.																					

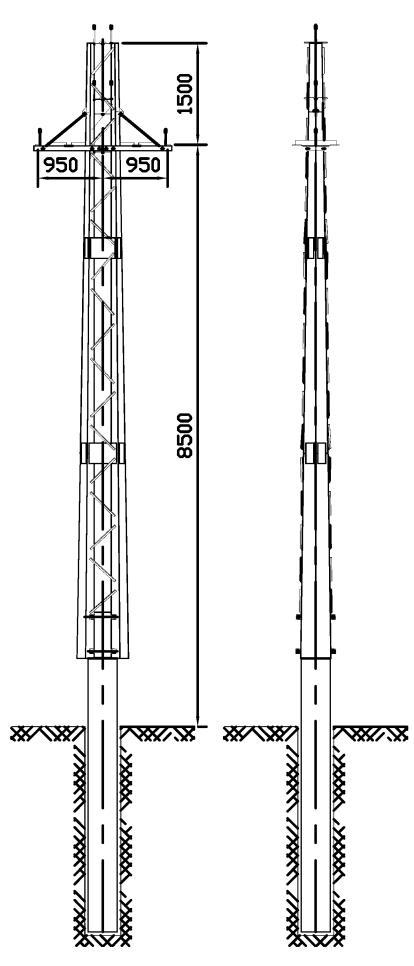
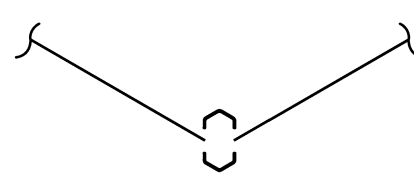
- Примечания: 1. В расчетах принято $L_{вес.} = 1,25L_{габ.}$, $L_{ветр.} = L_{габ.}$. Длина смежного пролета - 50 м.
 2. Напряжение провода: $\sigma_r = \sigma_{-} = 81 \text{ Н/мм}^2$, $\sigma_0 = 40 \text{ Н/мм}^2$.
 3. Материал фундамента сталь С245 с расчетным сопротивлением $R_y = 23,5 \text{ кН/см}^2$.
 4. Материал опоры выбирается по таблице.
 При расчетной температуре ниже 40°C - сталь С345.
 5. Расчетный изгибающий момент в аварийном режиме - $M^p = 174 \text{ кНм}$.

Продолжение таблицы 4
Указания по применению анкерно-угловой опоры АУС10-2Р

Эскиз опоры		Провод АС 70/11. Местность населенная и ненаселенная.																					
Угол поворота ВЛ	Ветровой район	I, qн=400 Па				II, qн=500 Па				III, qн=650 Па				IV, qн=800 Па				V, qн=1000 Па					
		10	15	20	25	10	15	20	25	10	15	20	25	10	15	20	25	10	15	20	25		
0°	Нормативная толщина гололеда, мм	10	15	20	25	10	15	20	25	10	15	20	25	10	15	20	25	10	15	20	25		
	Длина габаритного пролета, м	70	65	60	50	70	65	60	50	70	65	60	50	70	65	60	50	70	65	60	50		
	Стойка опоры	Расчетный изгибающий момент на опору, М _{изг} , кНм	42	48	48	24	41	48	47	23	46	48	48	28	56	52	49	35	70	64	54	43	
		Марка стали	C245	C245	C245	C245	C245	C245	C245	C245	C245	C245	C245	C245	C245	C245	C245	C245	C245	C245	C245	C245	
	Нагрузки на фундамент	Расчетный изгибающий момент	М ^р , кНм	48	55	55	27	47	54	54	26	52	55	55	32	64	58	56	39	79	72	61	49
		Горизонтальное усилие	Q ^р , кН	5,6	6,1	6,4	3,3	5,5	6,3	6,3	3,3	7,8	6,5	6,5	5,6	9,6	9,0	6,8	6,9	12,0	11,3	10,0	8,6
		Вертикальная нагрузка	N ^р , кН	8,8	10,3	13,1	14,3	8,8	10,3	13,1	14,3	4,2	10,3	13,1	4,0	4,2	4,2	13,1	4,0	4,2	4,2	4,1	4,0
		Тип фундамента - труба Ø426, толщина стенки, мм		4	4	4	4	4	4	4	4	4	4	4	4	4	4	4	4	4	4	4	4
	15°	Длина габаритного пролета, м	70	65	60	50	70	65	60	50	70	65	60	50	70	65	60	50	70	65	60	50	
		Стойка опоры	Расчетный изгибающий момент на опору, М _{изг} , кНм	90	107	118	97	88	105	116	96	89	106	117	97	100	107	118	98	119	114	122	103
Марка стали			C245	C245	C245	C245	C245	C245	C245	C245	C245	C245	C245	C245	C245	C245	C245	C245	C245	C245	C245	C245	
Нагрузки на фундамент		Расчетный изгибающий момент	М ^р , кНм	101	120	133	110	99	119	131	109	100	119	132	110	113	121	133	111	134	129	138	117
		Горизонтальное усилие	Q ^р , кН	11,5	13,6	15,1	12,5	11,4	13,6	15,0	12,4	11,6	13,7	15,2	12,7	15,1	14,0	15,4	12,9	18,1	15,1	16,1	13,7
		Вертикальная нагрузка	N ^р , кН	8,8	10,3	13,1	14,3	8,8	10,3	13,1	14,3	8,8	10,3	13,1	14,3	4,2	10,3	13,1	14,3	4,2	10,3	13,1	14,3
		Тип фундамента - труба Ø426, толщина стенки, мм		4	4	6	4	4	4	6	4	4	4	6	4	4	4	6	4	6	6	6	4
30°		Длина габаритного пролета, м	70	65	60	50	70	65	60	50	70	65	60	50	70	65	60	50	70	65	60	50	
		Стойка опоры	Расчетный изгибающий момент на опору, М _{изг} , кНм	136	163	186	169	134	161	184	168	134	162	184	169	142	163	185	170	166	172	191	175
			Марка стали	C245	C245	C245	C245	C245	C245	C245	C245	C245	C245	C245	C245	C245	C245	C245	C245	C245	C245	C245	C245
	Нагрузки на фундамент	Расчетный изгибающий момент	М ^р , кНм	153	184	209	190	151	182	207	190	151	182	208	191	160	183	209	192	187	194	215	198
		Горизонтальное усилие	Q ^р , кН	17,3	20,7	23,5	21,4	17,1	20,5	23,3	21,4	17,3	20,7	23,5	21,6	20,4	21,0	23,8	21,9	24,0	22,3	24,6	22,7
		Вертикальная нагрузка	N ^р , кН	8,8	10,3	13,1	14,3	8,8	10,3	13,1	14,3	8,8	10,3	13,1	14,3	4,2	10,3	13,1	14,3	4,2	10,3	13,1	14,3
		Тип фундамента - труба Ø426, толщина стенки, мм		6	6	8	6	6	6	8	6	6	6	8	6	6	6	8	6	6	8	8	8
	Схема установки опоры																						
	Масса опоры - 464 кг	NN черт. РЛ-Т1.10-АУС2М.00 МС, РЛ-Т2.10-АУС2М.00 СБ, РЛ-Т2.10-АУ1М.10, РЛ-Т2.10-АУ1.20, РЛ-Т2.10-АУС2.40, РЛ-Т3.10-АУС2.50.																					

- Примечания: 1. В расчетах принято $L_{вес.} = 1,25L_{габ.}$, $L_{ветр.} = L_{габ.}$ Длина смежного пролета - 50 м.
 2. Напряжение провода: $\sigma_r = \sigma_{-} = 114 \text{ Н/мм}^2$, $\sigma_0 = 40 \text{ Н/мм}^2$.
 3. Материал фундамента сталь С245 с расчетным сопротивлением $R_y = 23,5 \text{ кН/см}^2$.
 4. Материал опоры выбирается по таблице.
 При расчетной температуре ниже 40°C - сталь С345.
 5. Расчетный изгибающий момент в аварийном режиме - $M^p = 174,5 \text{ кНм}$.

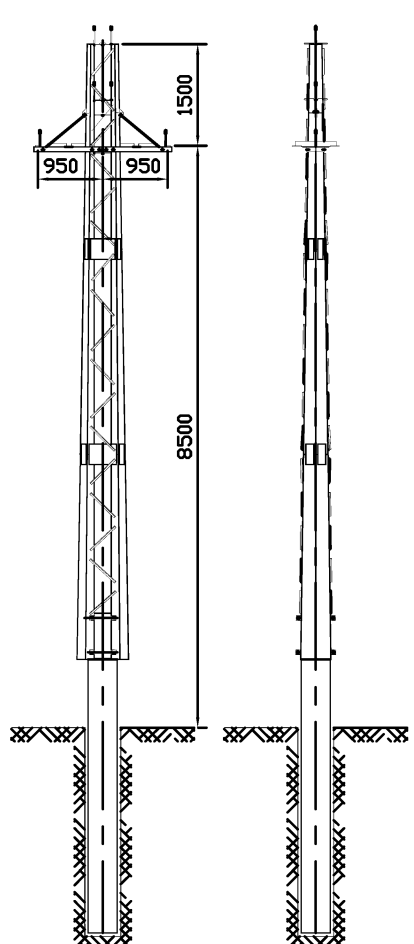
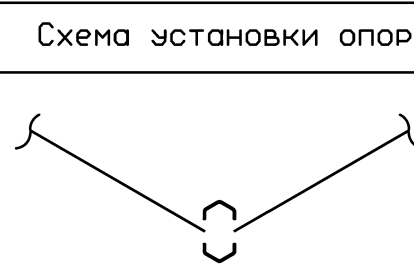
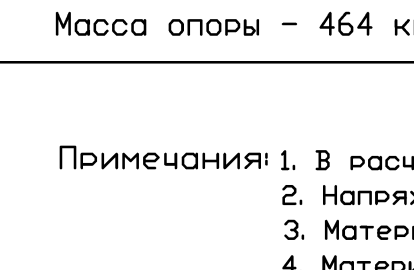
Продолжение таблицы 4
Указания по применению анкерно-угловой опоры АУС10-2Р

Эскиз опоры		Провод АС 70/11. Местность населенная и ненаселенная.																					
Угол поворота ВЛ	Ветровой район	I, qн=400 Па				II, qн=500 Па				III, qн=650 Па				IV, qн=800 Па				V, qн=1000 Па					
		10	15	20	25	10	15	20	25	10	15	20	25	10	15	20	25	10	15	20	25		
	40°	Длина габаритного пролета, м	70	65	60	50	70	65	60	50	70	65	60	50	70	65	60	50	70	65	60	50	
		Расчетный изгибающий момент на опору, Мизг,кНм	165	199	229	215	163	197	227	215	163	197	227	215	169	198	228	216	196	209	235	221	
		Марка стали	C245	C245	C245	C245	C245	C245	C245	C245	C245	C245	C245	C245	C245	C245	C245	C245	C245	C245	C245	C245	C245
		Расчетный изгибающий момент	М ^р ,кНм	186	225	258	243	183	222	255	242	184	223	256	243	191	224	257	244	221	235	265	250
		Горизонтальное усилие	Q ^р , кН	21,0	25,2	29,0	27,2	20,7	25,0	28,7	27,2	20,9	25,2	28,9	27,4	23,7	25,4	29,1	27,7	27,8	26,9	30,1	28,5
		Вертикальная нагрузка	N ^р , кН	8,8	10,3	13,1	14,3	8,8	10,3	13,1	14,3	8,8	10,3	13,1	14,3	4,2	10,3	13,1	14,3	4,2	10,3	13,1	14,3
		Тип фундамента - труба	φ426, толщина стенки, мм	6	8	10	8	6	8	10	8	6	8	10	8	8	8	10	8	8	8	10	10
		Длина габаритного пролета, м	70	65	60	50	70	65	60	50	70	65	60	50	70	65	60	50	70	65	60	50	
		Расчетный изгибающий момент на опору, Мизг,кНм	194	234	271	260	191	231	268	259	191	232	268	260	195	233	269	261	225	244	277	266	
		Марка стали	C245	C245	C245	C245	C245	C245	C245	C245	C245	C245	C245	C245	C245	C245	C245	C245	C245	C245	C245	C245	C245
		Расчетный изгибающий момент	М ^р ,кНм	218	264	305	293	215	261	302	292	215	261	302	293	220	262	304	294	253	275	312	300
		Горизонтальное усилие	Q ^р , кН	24,5	29,6	34,2	32,8	24,2	29,3	33,9	32,8	24,4	29,5	34,1	33,0	27,0	29,7	34,3	33,3	31,4	31,3	35,4	34,1
		Вертикальная нагрузка	N ^р , кН	8,8	10,3	13,1	14,3	8,8	10,3	13,1	14,3	8,8	10,3	13,1	14,3	4,2	10,3	13,1	14,3	4,2	10,3	13,1	14,3
Тип фундамента - труба	φ426, толщина стенки, мм	8	10	10	10	8	10	10	10	8	10	10	10	8	10	10	10	10	10	10	10		
Длина габаритного пролета, м	70	65	60	50	70	65	60	50	70	65	60	50	70	65	60	50	70	65	60	50			
Расчетный изгибающий момент на опору, Мизг,кНм	220	267	311	303	217	264	307	302	217	264	308	303	220	265	309	304	252	277	317	309			
Марка стали	C245	C245	C345	C245	C245	C245	C245	C245	C245	C245	C345	C245	C245	C245	C345	C245	C245	C245	C345	C345			
Расчетный изгибающий момент	М ^р ,кНм	248	301	350	341	245	298	346	340	245	298	347	341	247	299	348	343	284	313	357	348		
Горизонтальное усилие	Q ^р , кН	27,9	33,7	39,1	38,2	27,5	33,4	38,8	38,2	27,7	33,6	39,0	38,4	30,1	38,8	39,2	38,6	34,8	35,5	40,4	39,4		
Вертикальная нагрузка	N ^р , кН	8,8	10,3	13,1	14,3	8,8	10,3	13,1	14,3	8,8	10,3	13,1	14,3	4,2	10,3	13,1	14,3	4,2	10,3	13,1	14,3		
Тип фундамента - труба	φ426, толщина стенки, мм	8	10	12	12	8	10	12	12	8	10	12	12	10	10	12	12	10	12	12	12		
Схема установки опоры																							
Масса опоры - 464 кг	NN черт. РЛ-Т1.10-АУС2М.00 МС, РЛ-Т2.10-АУС2М.00 СБ, РЛ-Т2.10-АУ1М.10, РЛ-Т2.10-АУ1.20, РЛ-Т2.10-АУС2.40, РЛ-Т3.10-АУС2.50.																						

- Примечания: 1. В расчетах принято $L_{вес.} = 1,25L_{габ.}$, $L_{ветр.} = L_{габ.}$ Длина смежного пролета - 50 м.
2. Напряжение провода: $\sigma_r = \sigma_{-} = 114 \text{ Н/мм}^2$, $\sigma_{\partial} = 40 \text{ Н/мм}^2$.
3. Материал фундамента сталь С245 с расчетным сопротивлением $R_y = 23,5 \text{ кН/см}^2$.
4. Материал опоры выбирается по таблице.
При расчетной температуре ниже 40°C - сталь С345.
5. Расчетный изгибающий момент в аварийном режиме - $M^p = 174,5 \text{ кНм}$.

Продолжение таблицы 4

Указания по применению анкерно-угловой опоры АУС10-2Р

Эскиз опоры		Провод АС 50/8. Местность населенная и ненаселенная.																							
Угол поворота ВЛ	Ветровой район	I, qн=400 Па				II, qн=500 Па				III, qн=650 Па				IV, qн=800 Па				V, qн=1000 Па							
		10	15	20	25	10	15	20	25	10	15	20	25	10	15	20	25	10	15	20	25				
	0°	Длина габаритного пролета, м	70	65	55	45	70	65	55	45	70	65	55	45	70	65	55	45	70	60	50	45			
		Расчетный изгибающий момент на опору, Мизг, кНм	51	62	37	25	50	61	38	29	51	62	39	34	60	63	40	39	74	64	39	46			
		Марка стали	C245	C245	C245	C245	C245	C245	C245	C245	C245	C245	C245	C245	C245	C245	C245	C245	C245	C245	C245	C245			
		Расчетный изгибающий момент	М ^р , кНм	58	70	42	29	57	69	43	33	57	70	45	38	68	71	46	44	84	72	44	51		
		Горизонтальное усилие	Q ^р , кН	6,7	8,1	5,0	4,5	6,6	8,0	5,2	5,2	6,8	8,2	5,4	6,3	10,1	8,5	5,7	7,5	12,5	11,2	5,6	8,9		
		Вертикальная нагрузка	N ^р , кН	8,4	9,6	12,0	3,8	8,4	9,8	12,0	3,8	8,4	9,8	12,0	3,8	4,0	9,8	12,0	3,8	4,0	3,9	11,4	3,8		
		Тип фундамента - труба	φ426, толщина стенки, мм	4	4	4	4	4	4	4	4	4	4	4	4	4	4	4	4	4	4	4	4		
			15°	Длина габаритного пролета, м	70	65	55	45	70	65	55	45	70	65	55	45	70	65	55	45	70	60	50	45	
				Расчетный изгибающий момент на опору, Мизг, кНм	87	107	88	74	86	106	89	73	86	106	90	74	92	107	91	75	110	105	90	80	
				Марка стали	C245	C245	C245	C245	C245	C245	C245	C245	C245	C245	C245	C245	C245	C245	C245	C245	C245	C245	C245	C245	
				Расчетный изгибающий момент	М ^р , кНм	98	121	99	83	97	119	100	83	98	120	102	84	104	121	103	85	124	119	102	91
				Горизонтальное усилие	Q ^р , кН	11,2	13,7	11,3	9,6	11,1	13,6	11,5	9,6	11,3	13,8	11,8	9,8	14,1	14,0	12,0	10,0	17,0	13,9	12,0	10,8
Вертикальная нагрузка	N ^р , кН			8,4	9,8	12,0	13,0	8,4	9,8	12,0	13,0	8,4	9,8	12,0	13,0	4,0	9,8	12,0	13,0	4,0	9,5	11,4	13,0		
Тип фундамента - труба	φ426, толщина стенки, мм			4	4	4	4	4	4	4	4	4	4	4	4	4	4	4	4	4	4	4	4		
	30°			Длина габаритного пролета, м	70	65	55	45	70	65	55	45	70	65	55	45	70	65	55	45	70	60	50	45	
				Расчетный изгибающий момент на опору, Мизг, кНм	122	151	137	126	120	148	138	125	120	149	139	126	123	150	140	127	145	148	139	132	
				Марка стали	C245	C245	C245	C245	C245	C245	C245	C245	C245	C245	C245	C245	C245	C245	C245	C245	C245	C245	C245	C245	
				Расчетный изгибающий момент	М ^р , кНм	138	170	155	142	135	167	155	141	136	168	157	142	139	169	158	143	163	167	158	149
				Горизонтальное усилие	Q ^р , кН	15,6	19,1	17,5	16,0	15,4	18,9	17,6	16,0	15,6	19,1	17,9	16,3	18,0	19,4	18,1	16,5	21,3	19,3	18,2	17,2
		Вертикальная нагрузка	N ^р , кН	8,4	9,8	12,0	13,0	8,4	9,8	12,0	13,0	8,4	9,8	12,0	13,0	4,0	9,8	12,0	13,0	4,0	9,5	11,4	13,0		
		Тип фундамента - труба	φ426, толщина стенки, мм	6	6	6	6	6	6	6	6	6	6	6	6	6	6	6	6	6	6	6	6		
		Масса опоры - 464 кг	NN черт. РЛ-Т1.10-АУС2М.00 МС, РЛ-Т2.10-АУС2М.00 СБ, РЛ-Т2.10-АУ1М.10, РЛ-Т2.10-АУ1.20, РЛ-Т2.10-АУС2.40, РЛ-Т3.10-АУС2.50.																						

- Примечания: 1. В расчетах принято $L_{вес.} = 1,25L_{габ.}$, $L_{ветр.} = L_{габ.}$ Длина смежного пролета - 40 м.
 2. Напряжение провода: $\sigma_r = \sigma_s = 116 \text{ Н/мм}^2$, $\sigma_a = 40 \text{ Н/мм}^2$.
 3. Материал фундамента сталь С245 с расчетным сопротивлением $R_y = 23,5 \text{ кН/см}^2$.
 4. Материал опоры выбирается по таблице.
 При расчетной температуре ниже 40°C - сталь С345.
 5. Расчетный изгибающий момент в аварийном режиме - $M^p = 125,9 \text{ кНм}$.

Продолжение таблицы 4

Указания по применению анкерно-угловой опоры АУС10-2Р

Эскиз опоры		Провод АС 50/8. Местность населенная и ненаселенная.																						
Угол поворота ВЛ	Ветровой район		I, q _н =400 Па				II, q _н =500 Па				III, q _н =650 Па				IV, q _н =800 Па				V, q _н =1000 Па					
	Нормативная толщина гололеда, мм		10	15	20	25	10	15	20	25	10	15	20	25	10	15	20	25	10	15	20	25		
	40°	Стойка опоры	Длина габаритного пролета, м		70	65	55	45	70	65	55	45	70	65	55	45	70	65	55	45	70	60	50	45
		Расчетный изгибающий момент на опору, М _{изг} , кНм	144	178	169	159	142	176	169	159	142	176	170	159	143	177	171	160	167	176	171	165		
	Нагрузки на фундамент	Марка стали		C245	C245	C245	C245	C245	C245	C245	C245	C245	C245	C245	C245	C245	C245	C245	C245	C245	C245	C245	C245	
		Расчетный изгибающий момент	М ^р , кНм	163	201	190	179	160	198	191	169	161	199	192	180	162	200	193	181	188	199	193	186	
		Горизонтальное усилие	Q ^р , кН	18,3	22,6	21,4	20,2	18,1	22,3	21,6	20,2	18,3	22,5	21,8	20,4	18,5	22,8	22,1	20,7	24,1	22,8	22,2	21,4	
		Вертикальная нагрузка	N ^р , кН	8,4	9,8	12,0	13,0	8,4	9,8	12,0	13,0	8,4	9,8	12,0	13,0	8,4	9,8	12,0	13,0	4,0	9,5	11,4	13,0	
	50°	Стойка опоры	Длина габаритного пролета, м		70	65	55	45	70	65	55	45	70	65	55	45	70	65	55	45	70	60	50	45
		Расчетный изгибающий момент на опору, М _{изг} , кНм	165	204	199	191	163	202	200	191	163	202	201	192	164	203	202	193	188	202	202	197		
		Марка стали		C245	C245	C245	C245	C245	C245	C245	C245	C245	C245	C245	C245	C245	C245	C245	C245	C245	C245	C245	C245	
		Расчетный изгибающий момент	М ^р , кНм	186	230	224	216	183	227	225	215	184	228	226	216	185	229	227	217	211	228	228	222	
Горизонтальное усилие		Q ^р , кН	21	25,9	25,2	24,2	20,7	25,6	25,3	24,3	20,9	25,8	25,6	24,5	21,1	26,0	25,8	24,7	26,7	26,1	26,1	25,4		
60°	Стойка опоры	Длина габаритного пролета, м		70	65	55	45	70	65	55	45	70	65	55	45	70	65	55	45	70	60	50	45	
	Расчетный изгибающий момент на опору, М _{изг} , кНм	185	229	228	222	182	226	228	222	182	226	229	222	183	227	230	223	207	227	231	228			
	Марка стали		C245	C245	C245	C245	C245	C245	C245	C245	C245	C245	C245	C245	C245	C245	C245	C245	C245	C245	C245	C245		
	Расчетный изгибающий момент	М ^р , кНм	209	258	257	250	205	255	257	250	206	255	258	251	207	256	260	252	233	256	261	257		
	Горизонтальное усилие	Q ^р , кН	23,5	28,9	28,8	28,1	23,2	28,6	28,9	28,1	23,3	28,8	29,2	28,3	23,6	29,1	29,4	28,6	29,1	29,2	29,7	29,3		
Схема установки опоры		Нагрузки на фундамент	Вертикальная нагрузка	N ^р , кН	8,4	9,8	12,0	13,0	8,4	9,8	12,0	13,0	8,4	9,8	12,0	13,0	4,0	9,5	11,4	13,0				
		Тип фундамента - труба Ø426, толщина стенки, мм		8	10	10	8	8	10	10	8	8	10	10	8	8	10	10	8	8	10	10	10	
Масса опоры - 464 кг		NN черт. РЛ-Т1.10-АУС2М.00 МС, РЛ-Т2.10-АУС2М.00 СБ, РЛ-Т2.10-АУ1М.10, РЛ-Т2.10-АУ1.20, РЛ-Т2.10-АУС2.40, РЛ-Т3.10-АУС2.50.																						

- Примечания: 1. В расчетах принято $L_{вес.} = 1,25L_{габ.}$, $L_{ветр.} = L_{габ.}$ Длина смежного пролета - 40 м.
 2. Напряжение провода: $\sigma_r = \sigma_{-} = 116 \text{ Н/мм}^2$, $\sigma_0 = 40 \text{ Н/мм}^2$.
 3. Материал фундамента сталь С245 с расчетным сопротивлением $R_y = 23,5 \text{ кН/см}^2$.
 4. Материал опоры выбирается по таблице.
 При расчетной температуре ниже 40°C - сталь С345.
 5. Расчетный изгибающий момент в аварийном режиме - $M^p = 125,9 \text{ кНм}$.

Таблица 5

Указания по применению концевой опоры КС10-ЗР

Эскиз опоры		Провод АС 120/19. Местность населенная и ненаселенная.																						
		Ветровой район I, qн=400 Па				II, qн=500 Па				III, qн=650 Па				IV, qн=800 Па				V, qн=1000 Па						
		Нормативная стенка гололеда, мм	10	15	20	25	10	15	20	25	10	15	20	25	10	15	20	25	10	15	20	25		
		Длина габаритного пролета, м	65	60	55	45	65	60	55	45	65	60	55	45	65	60	55	45	65	60	50	45		
		Стойка опоры	Расчетный изгибающий момент на опору, Мизг, кНм	255	303	305	304	252	302	304	304	252	302	305	304	253	303	306	305	265	308	309	310	
			Марка стали	C245	C245	C245	C245	C245	C245	C245	C245	C245	C245	C245	C245	C245	C245	C245	C245	C245	C345	C345	C345	
		Нагрузки на фундамент	Расчетный изгибающий момент	М ^р , кНм	287	341	343	343	284	340	343	342	284	340	344	343	285	341	345	344	299	348	349	350
			Горизонтальное усилие	Q ^р , кН	32,2	38,1	38,4	38,4	31,9	38,2	38,4	38,4	32,0	38,3	38,6	38,6	32,3	38,5	38,9	38,8	34,0	39,4	39,4	39,6
			Вертикальная нагрузка	N ^р , кН	9,5	10,9	13,6	14,5	9,5	10,9	13,6	14,5	9,5	10,9	13,6	14,5	9,5	10,9	13,6	14,5	9,5	10,9	12,9	14,5
		Тип фундамента - труба Ø426 толщина стенки, мм		10	12	12	12	10	12	12	12	10	12	12	12	10	12	12	12	10	12	12	12	
		Схема установки опоры 		Провод АС 95/16. Местность ненаселенная и населенная.																				
				Ветровой район I, qн=400 Па				II, qн=500 Па				III, qн=650 Па				IV, qн=800 Па				V, qн=1000 Па				
Нормативная стенка гололеда, мм	10			15	20	25	10	15	20	25	10	15	20	25	10	15	20	25	10	15	20	25		
Длина габаритного пролета, м	70			65	55	45	70	65	55	45	70	65	55	45	70	65	55	45	70	65	55	45		
Стойка опоры	Расчетный изгибающий момент на опору, Мизг, кНм			256	303	304	303	254	302	303	303	254	303	304	304	255	304	305	305	267	309	310	309	
	Марка стали			C245	C245	C245	C245	C245	C245	C245	C245	C245	C245	C245	C245	C245	C245	C245	C245	C245	C345	C345	C345	
Нагрузки на фундамент	Расчетный изгибающий момент			М ^р , кНм	289	341	342	342	286	340	341	341	286	341	342	342	287	343	344	343	301	348	349	349
	Горизонтальное усилие			Q ^р , кН	32,4	38,2	38,3	38,2	32,1	38,2	38,3	38,3	32,2	38,4	38,5	38,5	32,5	38,6	38,8	38,7	34,2	39,4	39,5	39,5
	Вертикальная нагрузка			N ^р , кН	9,3	10,8	13,1	14,0	9,3	10,8	13,1	14,0	9,3	10,8	13,1	14,0	9,3	10,8	13,1	14,0	9,3	10,8	13,1	14,0
Тип фундамента - труба Ø426 толщина стенки, мм				10	12	12	12	10	12	12	12	10	12	12	12	10	12	12	12	10	12	12	12	
Масса опоры - 476 кг		NN черт. РЛ-Т1.10-АКСЗМ.00 МС, РЛ-Т2.10-АКСЗМ.00 СБ, РЛ-Т2.10-АУ1М.10, РЛ-Т2.10-АУ1.20, РЛ-Т2.10-АКС3.40, РЛ-Т3.10-АКС3.50.																						

- Примечания:
- В расчетах принято $L_{вес.} = 1,25L_{гав.}$, $L_{ветр.} = L_{гав.}$.
 - Напряжение провода АС 120/19: $\sigma_r = \sigma_- = 66 \text{ Н/мм}^2$, $\sigma_a = 40 \text{ Н/мм}^2$,
напряжение провода АС 95/16: $\sigma_r = \sigma_- = 81 \text{ Н/мм}^2$, $\sigma_a = 40 \text{ Н/мм}^2$.
 - Материал фундамента сталь С245 с расчетным сопротивлением $R_y = 23,5 \text{ кН/см}^2$.
 - Материал стойки опоры и траверс выбирается по таблице.
При расчетной температуре ниже -40°C - сталь С345.
 - Расчетный изгибающий момент в аварийном режиме - $M^p = 174 \text{ кНм}$.

РЛ/99-373-05.ПЗ

Лист

1

Продолжение таблицы 5

Указания по применению концевой опоры КС10-3Р

Эскиз опоры		Провод АС 70/11. Местность населенная и ненаселенная.																					
		Ветровой район		I, qн=400 Па				II, qн=500 Па				III, qн=650 Па				IV, qн=800 Па				V, qн=1000 Па			
		Нормативная стенка гололеда, мм		10	15	20	25	10	15	20	25	10	15	20	25	10	15	20	25	10	15	20	25
		Длина габаритного пролета, м		70	65	60	50	70	65	60	50	70	65	60	50	70	65	60	50	70	65	60	50
		Стойка опоры	Расчетный изгибающий момент на опору, Мизг, кНм	213	259	304	306	210	256	301	305	210	257	301	306	211	258	302	307	223	270	312	312
			Марка стали	C245	C245	C245	C245	C245	C245	C245	C245	C245	C245	C245	C245	C245	C245	C245	C245	C245	C245	C345	C345
Нагрузки на фундамент	Расчетный изгибающий момент	М ^р , кНм	240	292	343	344	237	289	339	343	237	289	339	344	238	290	341	346	251	304	351	352	
	Горизонтальное усилие	Q ^р , кН	27,0	32,7	38,3	38,5	26,7	32,4	38,0	38,5	26,8	32,6	38,2	38,7	27,1	32,8	38,4	39,0	28,7	34,5	39,7	39,8	
	Вертикальная нагрузка	N ^р , кН	8,8	10,3	13,1	14,3	8,8	10,3	13,1	14,3	8,8	10,3	13,1	14,3	8,8	10,3	13,1	14,3	8,8	10,3	13,1	14,3	
Тип фундамента - труба Ø426 толщина стенки, мм		8	10	12	12	8	10	12	12	8	10	12	12	10	10	12	12	10	10	12	12		
Провод АС 50/8. Местность ненаселенная и ненаселенная.																							
Схема установки опоры 		Ветровой район		I, qн=400 Па				II, qн=500 Па				III, qн=650 Па				IV, qн=800 Па				V, qн=1000 Па			
		Нормативная стенка гололеда, мм		10	15	20	25	10	15	20	25	10	15	20	25	10	15	20	25	10	15	20	25
		Длина габаритного пролета, м		70	65	55	45	70	65	55	45	70	65	55	45	70	65	55	45	70	60	50	45
		Стойка опоры	Расчетный изгибающий момент на опору, Мизг, кНм	174	216	225	225	172	213	224	224	172	213	225	225	173	214	226	226	184	216	229	230
			Марка стали	C245	C245	C245	C245	C245	C245	C245	C245	C245	C245	C245	C245	C245	C245	C245	C245	C245	C245	C245	C245
Нагрузки на фундамент	Расчетный изгибающий момент	М ^р , кНм	196	243	253	253	193	240	253	252	194	240	253	253	195	242	255	255	207	244	258	260	
	Горизонтальное усилие	Q ^р , кН	22,1	27,3	28,4	28,4	21,8	27,0	28,4	28,4	22,0	27,2	28,6	28,6	22,2	27,4	28,9	28,9	23,8	27,9	29,4	29,6	
	Вертикальная нагрузка	N ^р , кН	8,4	9,8	12,0	13,0	8,4	9,8	12,0	13,0	8,4	9,8	12,0	13,0	8,4	9,8	12,0	13,0	8,4	9,5	11,4	13,0	
Тип фундамента - труба Ø426 толщина стенки, мм		8	8	8	8	8	8	8	8	8	8	8	8	8	8	10	10	8	8	10	10		
Масса опоры - 476 кг		NN черт. РЛ-Т1.10-АКСЗМ.00 МС, РЛ-Т2.10-АКСЗМ.00 СБ, РЛ-Т2.10-АУ1М.10, РЛ-Т2.10-АУ1.20, РЛ-Т2.10-АКС3.40, РЛ-Т3.10-АКС3.50.																					

Примечания: 1. В расчетах принято $L_{вес.} = 1,25L_{габ.}$, $L_{ветр.} = L_{габ.}$

2. Напряжение провода АС 70/11: $\sigma_r = \sigma_{-} = 114 \text{ Н/мм}^2$, $\sigma_{\text{э}} = 40 \text{ Н/мм}^2$,
напряжение провода АС 50/8: $\sigma_r = \sigma_{-} = 116 \text{ Н/мм}^2$, $\sigma_{\text{э}} = 40 \text{ Н/мм}^2$.

3. Материал фундамента сталь С245 с расчетным сопротивлением $R_y = 23,5 \text{ кН/см}^2$.

4. Материал стойки опоры и траверс выбирается по таблице.

При расчетной температуре ниже -40°C - сталь С345.

5. Расчетный изгибающий момент в аварийном режиме для АС 70/11- $M^p = 175 \text{ кНм}$, для АС 50/8 - $M^p = 126 \text{ кНм}$.

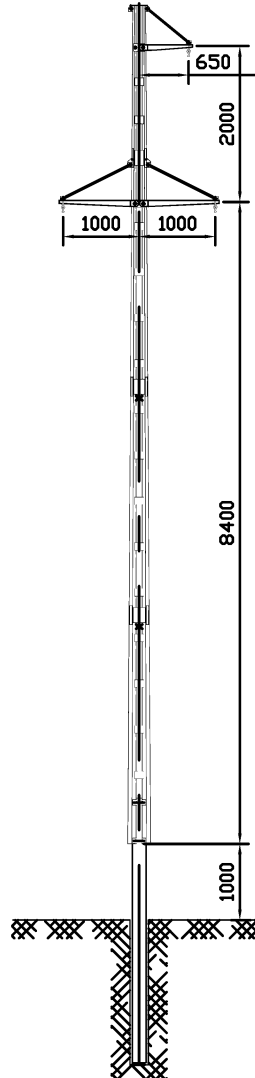
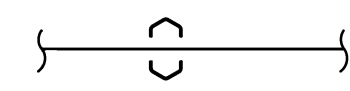
РЛ/99-373-05.ПЗ

Лист

2

Таблица 6

Указания по применению промежуточной опоры ПС10-11Р для применения самонесущих изолированных одножильных проводов типа СИП-3 (SAX).

Эскиз опоры		Провод СИП-3 150 ,SAX 150.																		
		Ветровой район I, $q_n=400$ Па				II, $q_n=500$ Па				III, $q_n=650$ Па				IV, $q_n=800$ Па				V, $q_n=1000$ Па		
		10	15	20	25	10	15	20	25	10	15	20	25	10	15	20	25	10-25		
	Местность населенная.	Длина габаритного пролета, м		95	80	70	65	95	80	70	65	85	80	70	60	95	80	70	65	70
		Расчетный изгибающий момент на опору, $M_{изг}, кНм$		38,2	41,6	45,1	49,7	41,4	42,1	45,6	50,1	49,6	47,8	46,3	47,5	65,3	58,8	54,2	51,8	67,6
	Нагрузки на фундамент	Расчетный изгибающий момент	$M^p, кНм$	42,1	45,8	49,6	54,6	46,9	46,3	50,1	55,1	56,3	54,3	50,8	52,1	74,0	66,8	61,7	59,1	77,0
		Горизонтальное усилие	$Q^p, кН$	5,65	5,98	6,29	6,72	5,57	6,44	6,74	7,17	6,81	6,61	7,43	7,52	8,84	8,14	7,65	7,39	9,57
		Вертикальная нагрузка	$N^p, кН$	9,1	10,5	13,9	16,6	4,8	10,5	13,9	16,6	4,6	4,5	13,9	15,6	4,8	4,5	4,2	4,1	4,2
	Местность ненаселенная.	Длина габаритного пролета, м		115	95	75	65	115	95	75	65	85	85	75	60	105	100	85	75	70
		Расчетный изгибающий момент на опору, $M_{изг}, кНм$		44,9	47,9	47,9	49,7	47,1	48,4	48,3	50,1	49,6	49,6	49,0	47,5	69,6	67,4	61,0	57,9	67,6
		Расчетный изгибающий момент	$M^p, кНм$	49,5	52,8	52,6	54,6	53,1	53,2	53,1	55,1	56,3	56,3	53,8	52,1	78,8	76,3	69,2	64,2	77,0
		Горизонтальное усилие	$Q^p, кН$	6,35	6,64	6,57	6,72	6,17	7,09	7,02	7,17	6,81	6,81	7,71	7,52	9,31	9,07	8,38	7,90	9,57
	Нагрузки на фундамент	Вертикальная нагрузка	$N^p, кН$	10,3	11,9	14,7	16,6	5,3	11,9	14,7	16,6	4,6	4,6	14,7	15,6	5,1	5,0	4,6	4,4	4,2
Тип фундамента - труба $\varnothing 219$ толщина стенки, мм		8	8	8	8	8	8	8	8	8	8	8	8	12	12	10	10	12		
Схема установки опоры	Длина ветрового пролета, м		130	100	75	65	125	95	75	65	85	85	75	60	105	100	105	90	70	
	Расчетный изгибающий момент на опору, $M_{изг}, кНм$		49,9	49,9	47,9	49,7	49,9	48,4	48,3	50,1	49,6	49,6	49,0	47,5	69,6	67,4	69,9	67,2	67,6	
	Расчетный изгибающий момент	$M^p, кНм$	55,0	55,0	52,6	54,6	56,2	53,2	53,1	55,1	56,3	56,3	53,8	52,1	78,8	76,3	78,8	73,8	77,0	
	Горизонтальное усилие	$Q^p, кН$	68,7	68,4	6,57	6,72	6,47	7,09	7,02	7,17	6,81	6,81	7,71	7,52	9,31	9,07	9,31	10,14	9,57	
Нагрузки на фундамент	Вертикальная нагрузка	$N^p, кН$	11,3	12,4	14,7	16,6	5,60	11,9	14,7	16,6	4,6	4,6	14,7	15,6	5,1	5,0	5,1	21,9	4,2	
	Тип фундамента - труба $\varnothing 219$ толщина стенки, мм		8	8	8	8	8	8	8	8	8	8	8	8	12	12	12	12	12	
	Марка стали		C245	C245	C245	C245	C245	C245	C245	C245	C245	C245	C245	C245	C345	C345	C345	C345	C345	
	Масса опоры - 276 кг		NN черт. РЛ-Т1.10-11 МС, РЛ-Т2.10-11.01 СБ, РЛ-Т2.10-11 СБ, РЛ-Т2.10-11.2 СБ, РЛ-Т2.10-11.3 СБ, РЛ-Т2.10-11.4 СБ, РЛ-Т3.10-9.5 СБ, РЛ-Т3.10-9.6 СБ																	

- Примечания: 1. Напряжение провода СИП-3 150 (SAX-150) - $\sigma_r = \sigma_{-} = 56$ Н/мм², $\sigma_a = 40$ Н/мм².
 2. Материал фундамента сталь С245 с расчетным сопротивлением $R_y = 23,5$ кН/см².
 3. Материал стойки опоры и траверс выбирается по таблице.
 При расчетной температуре ниже -40°C - сталь С345.
 4. Расчетный изгибающий момент в аварийном режиме - $M = 41,0$ кНм.

РЛ/99-373-06.ПЗ

Лист

1

Указания по применению промежуточной опоры ПС10-11Р для применения самонесущих изолированных одножильных проводов типа СИП-3 (SAX).

Эскиз опоры		Провод СИП-3 120 ,SAX 120.																							
		Ветровой район				I, qн=400 Па				II, qн=500 Па				III, qн=650 Па				IV, qн=800 Па				V, qн=1000 Па			
		Нормативная стенка гололеда, мм				10	15	20	25	10	15	20	25	10	15	20	25	10	15	20	25	10	15	20	25
	Местность населенная.	Длина габаритного пролета, м		100	85	75	65	100	85	75	65	90	85	75	65	100	85	75	65	80	80	75	65		
		Расчетный изгибающий момент на опору, Мизг,кНм		38,4	42,5	46,7	48,6	40,3	42,9	47,1	49,1	48,6	46,9	47,8	49,7	63,6	57,7	53,5	50,4	69,4	69,4	66,8	61,5		
		Нагрузки на фундамент	Расчетный изгибающий момент	М ^р ,кНм	42,3	46,8	51,4	53,5	45,7	47,2	51,8	53,9	55,2	53,3	52,5	54,6	72,1	65,6	61,0	56,2	79,0	79,0	76,1	70,2	
			Горизонтальное усилие	Q ^р , кН	5,67	6,08	6,45	6,62	5,45	6,54	6,91	7,07	6,70	6,52	7,59	7,76	8,66	8,03	7,58	7,12	9,76	9,76	9,48	8,90	
			Вертикальная нагрузка	N ^р , кН	8,8	10,4	14,0	16,0	4,6	10,4	14,0	16,0	4,4	4,3	14,0	16,0	4,6	4,3	4,1	3,9	4,2	4,2	4,1	3,9	
	Местность ненаселенная.	Длина габаритного пролета, м		120	100	80	65	120	100	80	65	90	90	75	65	115	105	90	80	80	80	80	75		
		Расчетный изгибающий момент на опору, Мизг,кНм		44,9	48,5	49,3	48,6	45,6	48,9	49,7	49,1	48,6	48,6	47,8	49,7	69,8	65,7	59,7	59,8	69,4	69,4	69,4	66,8		
		Нагрузки на фундамент	Расчетный изгибающий момент	М ^р ,кНм	49,5	53,4	54,2	53,5	51,5	53,8	54,7	53,9	55,2	55,2	52,5	54,6	79,0	74,4	67,8	65,6	79,0	79,0	79,0	76,1	
			Горизонтальное усилие	Q ^р , кН	6,36	6,70	6,72	6,62	6,02	7,16	7,17	7,07	6,70	6,70	7,59	7,76	9,34	8,89	8,24	9,40	9,76	9,76	9,76	9,48	
			Вертикальная нагрузка	N ^р , кН	10,0	11,7	14,8	16,0	5,0	11,7	14,8	16,0	4,4	4,4	14,0	16,0	4,9	4,7	4,4	19,0	4,2	4,2	4,2	4,1	
Тип фундамента - труба Ø219 толщина стенки, мм		8	8	8	8	8	8	8	8	8	8	8	8	12	12	10	10	12	12	12	12				
Длина ветрового пролета, м		135	100	80	65	135	100	80	65	90	90	75	65	115	115	115	95	80	80	80	80				
Расчетный изгибающий момент на опору, Мизг,кНм		49,7	48,5	49,3	48,6	50,1	48,9	49,7	49,1	48,6	48,6	47,8	49,7	69,8	69,8	69,8	68,7	69,4	69,4	69,4	69,4				
Схема установки опоры	Нагрузки на фундамент	Расчетный изгибающий момент	М ^р ,кНм	54,7	53,4	54,2	53,5	55,8	53,8	54,7	53,9	55,2	55,2	52,5	54,6	79,0	79,0	79,0	75,4	79,0	79,0	79,0	79,0		
		Горизонтальное усилие	Q ^р , кН	68,5	6,70	6,72	6,62	6,43	7,16	7,17	7,07	6,70	6,70	7,59	7,76	9,34	9,34	9,34	10,30	9,76	9,76	9,76	9,76		
		Вертикальная нагрузка	N ^р , кН	10,9	11,7	14,8	16,0	5,3	11,7	14,8	16,0	4,4	4,4	14,0	16,0	4,9	4,9	4,9	22,0	4,2	4,2	4,2	4,2		
	Тип фундамента - труба Ø219 толщина стенки, мм		8	8	8	8	8	8	8	8	8	8	8	8	12	12	12	12	12	12	12	12			
	Марка стали		C245	C245	C245	C245	C245	C245	C245	C245	C245	C245	C245	C245	C345	C345	C345	C345	C345	C345	C345	C345			
Масса опоры - 276 кг		NN черт. РЛ-Т1.10-11 МС, РЛ-Т2.10-11.01 СБ, РЛ-Т2.10-11 СБ, РЛ-Т2.10-11.2 СБ, РЛ-Т2.10-11.3 СБ, РЛ-Т2.10-11.4 СБ, РЛ-Т3.10-9.5 СБ, РЛ-Т3.10-9.6 СБ																							

- Примечания: 1. Напряжение провода СИП-3 120 (SAX-120)- $\sigma_r = \sigma_{-} = 72 \text{ Н/мм}^2$, $\sigma_a = 40 \text{ Н/мм}^2$.
 2. Материал фундамента сталь С245 с расчетным сопротивлением $R_y = 23,5 \text{ кН/см}^2$.
 3. Материал стойки опоры и траверс выбирается по таблице.
 При расчетной температуре ниже -40°C - сталь С345.
 4. Расчетный изгибающий момент в аварийном режиме - $M = 32,8 \text{ кНм}$.

Указания по применению промежуточной опоры ПС10-11Р для применения самонесущих изолированных одножильных проводов типа СИП-3 (SAX).

Эскиз опоры		Провод СИП-3 95 ,SAX 95.																						
		Ветровой район I, qн=400 Па				II, qн=500 Па				III, qн=650 Па				IV, qн=800 Па				V, qн=1000 Па						
		10	15	20	25	10	15	20	25	10	15	20	25	10	15	20	25	10	15	20	25			
	Местность населенная.	Длина габаритного пролета, м		110	90	80	65	110	90	80	65	100	90	80	65	110	90	80	70	85	85	75	65	
		Расчетный изгибающий момент на опору, Мизг,кНм		40,1	43,2	48,1	47,6	40,6	43,6	48,5	48,0	48,7	45,8	49,2	48,7	69,7	56,2	52,5	52,5	67,9	67,9	63,2	58,2	
	Нагрузки на фундамент	Расчетный изгибающий момент	М ^р ,кНм	44,2	47,6	52,9	52,3	45,7	48,0	53,3	52,8	55,3	52,0	54,0	53,4	72,2	64,0	59,8	57,6	77,3	77,3	72,1	66,6	
		Горизонтальное усилие	Q ^р , кН	5,86	6,16	6,60	6,52	5,46	6,61	7,06	6,97	6,71	6,39	7,74	7,66	8,67	7,87	7,47	8,66	9,60	9,60	9,09	8,55	
		Вертикальная нагрузка	N ^р , кН	8,8	10,3	14,1	15,4	4,5	10,3	14,1	15,4	4,3	4,1	14,1	15,4	4,5	4,1	3,9	16,4	4,0	4,0	3,9	3,7	
	Местность ненаселенная.	Длина габаритного пролета, м		130	105	80	65	130	105	80	65	100	100	80	65	125	110	90	80	85	85	85	80	
		Расчетный изгибающий момент на опору, Мизг,кНм		46,3	49,1	48,1	47,6	46,7	49,5	48,5	48,0	48,7	48,7	49,2	48,7	69,3	63,7	56,2	58,6	67,9	67,9	67,9	66,1	
		Нагрузки на фундамент	Расчетный изгибающий момент	М ^р ,кНм	51,0	54,0	52,9	52,3	51,5	54,5	53,3	52,8	55,3	55,3	54,0	53,4	78,4	72,2	64,0	64,3	77,3	77,3	77,3	74,7
			Горизонтальное усилие	Q ^р , кН	6,51	6,77	6,60	6,52	6,96	7,23	7,06	6,97	6,71	6,71	7,74	7,66	9,28	8,67	7,87	9,28	9,60	9,60	9,60	9,34
	Вертикальная нагрузка		N ^р , кН	9,9	11,5	14,1	15,4	9,9	11,5	14,1	15,4	4,3	4,3	14,1	15,4	4,7	4,5	4,1	18,3	4,0	4,0	4,0	3,9	
Тип фундамента - труба Ø219 толщина стенки, мм		8	8	8	8	8	8	8	8	8	8	8	8	12	10	10	10	12	12	12	12			
Длина ветрового пролета, м		140	105	80	65	140	105	80	65	100	100	80	65	125	125	120	100	85	85	85	85			
Расчетный изгибающий момент на опору, Мизг,кНм		49,3	49,1	48,1	47,6	49,7	49,5	48,5	48,0	48,7	48,7	49,2	48,7	69,3	69,3	69,5	70,0	67,9	67,9	67,9	69,4			
Нагрузки на фундамент	Расчетный изгибающий момент	М ^р ,кНм	54,3	54,0	52,9	52,3	54,8	54,5	53,3	52,8	55,3	55,3	54,0	53,4	78,4	78,4	76,4	76,9	77,3	77,3	77,3	77,3		
	Горизонтальное усилие	Q ^р , кН	68,2	6,77	6,60	6,52	7,28	7,23	7,06	6,97	6,71	6,71	7,74	7,66	9,28	9,28	10,44	10,44	9,60	9,60	9,60	9,60		
	Вертикальная нагрузка	N ^р , кН	10,4	11,5	14,1	15,4	10,4	11,5	14,1	15,4	4,3	4,3	14,1	15,4	4,7	4,7	19,7	22,1	4,0	4,0	4,0	4,0		
Тип фундамента - труба Ø219 толщина стенки, мм		8	8	8	8	8	8	8	8	8	8	8	8	12	10	10	10	12	12	12	12			
Марка стали		C245	C245	C245	C245	C245	C245	C245	C245	C245	C245	C245	C245	C345	C345	C345	C345	C345	C345	C345	C345			
Масса опоры - 276 кг		NN черт. РЛ-Т1.10-11 МС, РЛ-Т2.10-11.01 СБ, РЛ-Т2.10-11 СБ, РЛ-Т2.10-11.2 СБ, РЛ-Т2.10-11.3 СБ, РЛ-Т2.10-11.4 СБ, РЛ-Т3.10-9.5 СБ, РЛ-Т3.10-9.6 СБ																						

- Примечания: 1. Напряжение провода СИП-3 95 (SAX-95)- $\sigma_r = \sigma_{-} = 91 \text{ Н/мм}^2$, $\sigma_a = 40 \text{ Н/мм}^2$.
 2. Материал фундамента сталь С245 с расчетным сопротивлением $R_y = 23,5 \text{ кН/см}^2$.
 3. Материал стойки опоры и траверс выбирается по таблице.
 При расчетной температуре ниже -40°C - сталь С345.
 4. Расчетный изгибающий момент в аварийном режиме - $M = 25,9 \text{ кНм}$.

Указания по применению промежуточной опоры ПС10-11Р для применения самонесущих изолированных одножильных проводов типа СИП-3 (SAX).

Эскиз опоры		Провод СИП-3 70 ,SAX 70.																							
		Ветровой район				I, qн=400 Па				II, qн=500 Па				III, qн=650 Па				IV, qн=800 Па				V, qн=1000 Па			
		Нормативная стенка гололеда, мм				10	15	20	25	10	15	20	25	10	15	20	25	10	15	20	25	10	15	20	25
	Местность населенная.	Длина габаритного пролета, м		105	85	70	65	105	85	70	65	105	85	70	65	105	85	70	65	100	85	70	60		
		Расчетный изгибающий момент на опору, Мизг, кНм		36,7	39,7	41,6	46,3	37,2	40,1	42,1	46,8	46,3	41,0	42,7	47,4	56,9	50,4	45,2	48,1	69,0	62,9	56,5	52,0		
		Нагрузки на фундамент	Расчетный изгибающий момент	М ^р , кНм	40,1	43,7	45,8	50,9	41,0	44,2	46,2	51,4	52,7	46,8	46,9	52,1	64,8	57,5	51,8	52,7	78,5	71,8	64,7	59,7	
			Горизонтальное усилие	Q ^р , кН	5,51	5,80	5,95	6,40	5,01	6,26	6,40	6,85	6,46	5,89	7,09	7,54	7,96	7,25	6,69	8,22	9,72	9,06	8,37	7,88	
	Вертикальная нагрузка		N ^р , кН	7,9	9,3	12,1	14,7	3,9	9,3	12,1	14,7	3,9	3,7	12,1	14,7	3,9	3,7	3,5	14,7	3,9	3,7	3,5	3,3		
	Местность ненаселенная.	Длина габаритного пролета, м		120	100	85	70	120	100	85	70	115	100	80	65	120	100	85	75	100	100	85	70		
		Расчетный изгибающий момент на опору, Мизг, кНм		41,2	45,2	49,0	49,3	41,6	45,7	49,4	49,8	49,1	46,3	47,7	47,4	62,0	55,2	50,7	54,1	69,0	69,0	62,9	57,8		
		Нагрузки на фундамент	Расчетный изгибающий момент	М ^р , кНм	45,4	49,8	53,9	54,3	45,8	50,3	54,3	54,7	55,7	51,1	52,4	52,1	70,4	62,9	57,5	59,4	78,5	78,5	71,8	64,7	
			Горизонтальное усилие	Q ^р , кН	5,98	6,38	6,70	6,71	6,44	6,84	7,16	7,16	6,76	6,31	7,60	7,54	8,50	7,77	7,25	8,84	9,72	9,72	9,06	8,37	
	Вертикальная нагрузка		N ^р , кН	8,6	10,4	14,0	15,6	8,6	10,4	14,0	15,6	4,1	3,9	13,3	14,7	4,1	3,9	3,7	16,5	3,9	3,9	3,7	3,5		
Тип фундамента - труба Ø219 толщина стенки, мм		6	8	8	8	6	8	8	8	8	8	8	8	10	10	10	10	12	12	10	10				
Длина ветрового пролета, м		150	110	85	70	145	110	85	70	115	105	80	65	140	140	125	100	100	100	100	85				
Расчетный изгибающий момент на опору, Мизг, кНм		49,7	49,2	49,0	49,3	48,8	49,6	49,4	49,8	49,1	48,3	47,7	47,4	68,3	68,5	69,7	68,2	69,0	69,0	69,0	67,6				
Нагрузки на фундамент	Расчетный изгибающий момент	М ^р , кНм	54,8	54,2	53,9	54,3	53,7	54,6	54,3	54,7	55,7	53,1	52,4	52,1	77,6	77,6	76,6	74,9	78,5	78,5	78,5	74,2			
	Горизонтальное усилие	Q ^р , кН	6,87	6,79	6,70	6,71	7,19	7,25	7,16	7,16	6,76	7,73	7,60	7,54	9,21	9,21	10,48	10,27	9,72	9,72	9,72	11,08			
	Вертикальная нагрузка	N ^р , кН	10,0	11,1	14,0	15,6	9,8	11,1	14,0	15,6	4,1	10,7	13,3	14,7	4,4	4,4	19,2	21,0	3,9	3,9	3,9	18,3			
Тип фундамента - труба Ø219 толщина стенки, мм		8	8	8	8	8	8	8	8	8	8	8	8	12	12	12	12	12	12	12	12				
Марка стали		C245	C245	C245	C245	C245	C245	C245	C245	C245	C245	C245	C245	C345	C345	C345	C345	C345	C345	C345	C345				
Масса опоры - 276 кг		NN черт. РЛ-Т1.10-11 МС, РЛ-Т2.10-11.01 СБ, РЛ-Т2.10-11 СБ, РЛ-Т2.10-11.2 СБ, РЛ-Т2.10-11.3 СБ, РЛ-Т2.10-11.4 СБ, РЛ-Т3.10-9.5 СБ, РЛ-Т3.10-9.6 СБ																							

- Примечания: 1. Напряжение провода СИП-3 70 (SAX-70) - $\sigma_r = \sigma_{\text{л}} = 99 \text{ Н/мм}^2$, $\sigma_a = 40 \text{ Н/мм}^2$.
 2. Материал фундамента сталь С245 с расчетным сопротивлением $R_y = 23,5 \text{ кН/см}^2$.
 3. Материал стойки опоры и траверс выбирается по таблице.
 При расчетной температуре ниже -40°C - сталь С345.
 4. Расчетный изгибающий момент в аварийном режиме - $M = 19,1 \text{ кНм}$.

Указания по применению промежуточной опоры ПС10-11Р для применения самонесущих изолированных одножильных проводов типа СИП-3 (SAX).

Эскиз опоры		Провод СИП-3 50 ,SAX 50.																							
		Ветровой район				I, qн=400 Па				II, qн=500 Па				III, qн=650 Па				IV, qн=800 Па				V, qн=1000 Па			
		Нормативная стенка гололеда, мм				10	15	20	25	10	15	20	25	10	15	20	25	10	15	20	25	10	15	20	25
	Местность населенная.	Длина габаритного пролета, м		95	75	65	55	95	75	65	55	95	75	60	55	95	75	65	55	90	75	65	55		
		Расчетный изгибающий момент на опору, Мизг,кНм		32,2	34,4	37,8	39,0	32,6	34,9	38,3	39,4	40,1	35,5	36,5	40,1	49,3	43,4	40,3	40,8	58,9	54,2	50,3	46,3		
	Нагрузки на фундамент	Расчетный изгибающий момент	М ^р ,кНм	35,4	37,9	41,6	42,9	35,9	38,4	42,1	43,3	45,8	40,5	40,0	44,0	56,3	49,8	46,3	44,7	68,3	62,2	57,9	53,4		
		Горизонтальное усилие	Q ^р , кН	5,04	5,26	5,56	5,65	5,49	5,71	6,02	6,11	5,79	5,27	6,45	6,80	7,13	6,50	6,16	7,48	8,72	8,12	7,70	7,27		
		Вертикальная нагрузка	N ^р , кН	6,9	8,0	10,8	12,3	6,9	8,0	10,8	12,3	3,5	3,3	10,2	12,3	3,5	3,3	3,2	12,3	3,4	3,3	3,2	3,1		
	Местность ненаселенная.	Длина габаритного пролета, м		110	90	75	65	110	90	75	65	110	90	75	65	95	90	75	65	100	90	75	65		
		Расчетный изгибающий момент на опору, Мизг,кНм		36,3	40,0	42,7	45,0	36,8	40,4	43,1	45,5	43,7	41,1	43,8	46,2	49,3	47,9	44,5	46,8	63,3	59,8	54,2	53,0		
		Нагрузки на фундамент	Расчетный изгибающий момент	М ^р ,кНм	40,0	44,0	47,0	49,5	40,5	44,5	47,4	50,0	49,7	45,2	48,1	50,7	56,3	54,7	49,8	51,4	72,2	68,3	62,2	58,1	
			Горизонтальное усилие	Q ^р , кН	5,48	5,84	6,06	6,27	5,93	6,29	6,52	6,73	6,18	6,98	7,21	7,42	7,13	6,98	6,50	8,10	9,10	8,72	8,12	9,59	
	Вертикальная нагрузка		N ^р , кН	7,5	9,0	12,0	14,0	7,5	9,0	12,0	14,0	3,6	9,0	12,0	14,0	3,5	3,4	14,0	3,5	3,5	3,4	3,3	14,0		
Тип фундамента - труба Ø219 толщина стенки, мм		6	6	6	8	6	6	6	8	8	8	8	8	8	8	8	8	10	10	10	10				
Длина ветрового пролета, м		160	115	90	70	155	115	85	70	135	110	85	70	95	95	85	70	115	115	110	90				
Расчетный изгибающий момент на опору, Мизг,кНм		50,0	49,1	49,7	48,0	49,1	49,5	47,8	48,4	49,6	48,4	48,5	49,1	49,3	49,3	49,2	49,8	68,9	68,9	68,4	68,9				
Нагрузки на фундамент	Расчетный изгибающий момент	М ^р ,кНм	55,1	54,1	54,7	52,8	54,1	54,6	52,6	53,2	56,3	53,2	53,3	53,9	56,3	56,3	54,0	54,6	78,4	78,4	76,4	75,6			
	Горизонтальное усилие	Q ^р , кН	6,92	6,79	6,78	6,58	7,23	7,25	7,00	7,03	6,82	7,74	7,69	7,72	7,13	7,13	8,38	8,40	9,71	9,71	9,51	11,23			
	Вертикальная нагрузка	N ^р , кН	9,5	10,7	13,8	14,8	9,3	10,7	13,2	14,8	3,9	10,3	13,2	14,8	3,5	3,5	13,2	14,8	3,7	3,7	3,6	18,2			
Тип фундамента - труба Ø219 толщина стенки, мм		8	8	8	8	8	8	8	8	8	8	8	8	8	8	8	8	12	12	12	12				
Марка стали		C245	C245	C245	C245	C245	C245	C245	C245	C245	C245	C245	C245	C245	C245	C245	C245	C345	C345	C345	C345				
Масса опоры - 276 кг		NN черт. РЛ-Т1.10-11 МС, РЛ-Т2.10-11.01 СБ, РЛ-Т2.10-11 СБ, РЛ-Т2.10-11.2 СБ, РЛ-Т2.10-11.3 СБ, РЛ-Т2.10-11.4 СБ, РЛ-Т3.10-9.5 СБ, РЛ-Т3.10-9.6 СБ																							

- Примечания: 1. Напряжение провода СИП-3 50 (SAX-50) - $\sigma_r = \sigma_{-} = 104 \text{ Н/мм}^2$, $\sigma_a = 40 \text{ Н/мм}^2$.
 2. Материал фундамента сталь С245 с расчетным сопротивлением $R_y = 23,5 \text{ кН/см}^2$.
 3. Материал стойки опоры и траверс выбирается по таблице.
 При расчетной температуре ниже -40°C - сталь С345.
 4. Расчетный изгибающий момент в аварийном режиме - $M = 13,7 \text{ кНм}$.

Таблица 7

Указания по применению анкерно-угловой опоры АУС10-2Р для применения самонесущих изолированных одножильных проводов типа СИП-3 (SAX).

Эскиз опоры		Провод сип-3 150,SAX 150. Местность населенная и ненаселенная.																							
Угол поворота ВЛ	Ветровой район	I, qн=400 Па				II, qн=500 Па				III, qн=650 Па				IV, qн=800 Па				V, qн=1000 Па							
		10	15	20	25	10	15	20	25	10	15	20	25	10	15	20	25	10	15	20	25				
	0°	Длина габаритного пролета, м	90	80	70	60	90	75	70	60	90	75	65	60	85	75	65	60	80	75	65	55			
		Стойка опоры	Расчетный изгибающий момент на опору, М _{изг} ,кНм	84	36	40	29	86	37	44	33	99	40	49	42	110	50	56	50	100	63	66	59		
		Марка стали	C245	C245	C245	C245	C245	C245	C245	C245	C245	C245	C245	C245	C245	C245	C245	C245	C245	C245	C245	C245			
		Нагрузки на фундамент	Расчетный изгибающий момент	М ^р ,кНм	95	41	45	32	97	42	50	37	111	46	55	47	124	56	63	56	113	71	74	66	
			Горизонтальное усилие	Q ^р ,кН	10,8	4,7	6,2	4,9	11,0	4,9	7,1	5,7	14,4	7,1	8,2	7,3	16,3	8,8	9,6	8,8	15,8	11,1	11,4	10,5	
			Вертикальная нагрузка	N ^р ,кН	11,8	13,5	5,2	4,9	11,8	13,1	5,2	4,9	5,6	5,3	5,0	4,9	5,5	5,3	5,0	4,9	5,4	5,3	5,0	4,8	
		Тип фундамента - труба Ø426, толщина стенки, мм	4	4	4	4	4	4	4	4	4	4	4	4	4	4	4	4	4	4	4	4			
			15°	Длина габаритного пролета, м	90	80	70	60	90	75	70	60	90	75	65	60	85	75	65	60	80	75	65	55	
				Стойка опоры	Расчетный изгибающий момент на опору, М _{изг} ,кНм	143	101	81	81	144	102	86	86	151	104	90	92	168	104	96	98	163	121	111	102
				Марка стали	C245	C245	C245	C245	C245	C245	C245	C245	C245	C245	C245	C245	C245	C245	C245	C245	C245	C245	C245	C245	
Нагрузки на фундамент	Расчетный изгибающий момент			М ^р ,кНм	161	114	92	92	162	115	97	97	170	117	102	104	189	118	109	111	183	136	125	115	
	Горизонтальное усилие			Q ^р ,кН	18,1	12,9	10,4	10,4	18,3	13,1	11,1	11,1	21,0	13,4	11,7	11,9	23,6	13,5	14,6	12,7	23,6	18,4	17,2	13,3	
	Вертикальная нагрузка			N ^р ,кН	11,8	13,5	16,9	18,6	11,8	13,1	16,9	18,6	5,6	13,1	16,1	18,6	5,5	13,1	5,0	18,6	5,4	5,3	5,0	17,6	
Тип фундамента - труба Ø426, толщина стенки, мм	6			4	4	4	6	4	4	4	6	4	4	4	6	4	4	4	6	4	4	4			
	30°			Длина габаритного пролета, м	90	80	70	60	90	75	70	60	90	75	65	60	85	75	65	60	80	75	65	55	
				Стойка опоры	Расчетный изгибающий момент на опору, М _{изг} ,кНм	198	164	148	148	200	166	153	153	202	168	157	159	224	169	162	164	223	178	168	168
				Марка стали	C245	C245	C245	C245	C245	C245	C245	C245	C245	C245	C245	C245	C245	C245	C245	C245	C245	C245	C245	C245	
		Нагрузки на фундамент	Расчетный изгибающий момент	М ^р ,кНм	223	185	167	167	226	187	172	173	228	189	177	179	252	191	183	185	251	200	190	190	
			Горизонтальное усилие	Q ^р ,кН	25,0	20,8	18,8	18,8	25,3	21,1	19,4	19,5	25,7	21,4	20,0	20,2	30,5	21,7	20,8	21,0	31,2	25,4	21,6	21,6	
			Вертикальная нагрузка	N ^р ,кН	11,8	13,5	16,9	18,6	11,8	13,1	16,9	18,6	11,8	13,1	16,1	18,6	5,5	13,1	16,1	18,6	5,4	5,3	16,1	17,6	
		Тип фундамента - труба Ø426, толщина стенки, мм	8	6	6	6	8	6	6	6	8	6	6	6	8	8	6	6	8	8	6	6			
		Масса опоры - 464 кг	NN черт. РЛ-Т1.10-АУС2М.00 МС, РЛ-Т2.10-АУС2М.00 СБ, РЛ-Т2.10-АУ1М.10, РЛ-Т2.10-АУ1.20, РЛ-Т2.10-АУС2.40, РЛ-Т3.10-АУС2.50.																						

- Примечания: 1. В расчетах принято $L_{вес.} = 1,25L_{габ.}$, $L_{ветр.} = L_{габ.}$. Длина смежного пролета - 50 м.
 2. Напряжение провода СИП-3 150(SAX-150)- $\sigma_r = \sigma_{-} = 56 \text{ Н/мм}^2$, $\sigma_a = 40 \text{ Н/мм}^2$.
 3. Материал фундамента сталь С245 с расчетным сопротивлением $R_y = 23,5 \text{ кН/см}^2$.
 4. Материал стойки опоры и траверс выбирается по таблице.
 При расчетной температуре ниже -40°C - сталь С345.
 5. Расчетный изгибающий момент в аварийном режиме - $M = 162,2 \text{ кНм}$.

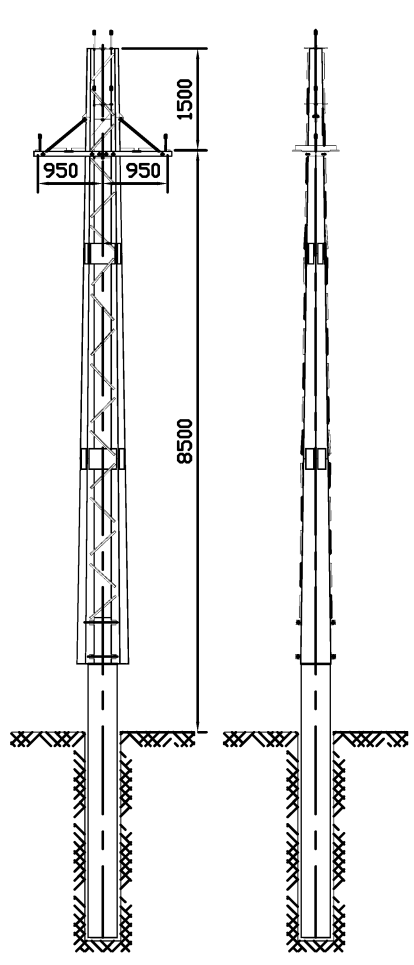
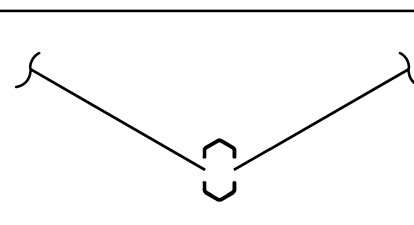
РЛ/99-373-07.ПЗ

Лист

1

Продолжение таблицы 7

Указания по применению анкерно-угловой опоры АУС10-2Р для применения самонесущих изолированных одножильных проводов типа СИП-3 (SAX).

Эскиз опоры		Провод сип-3 150,SAX 150. Местность населенная и ненаселенная.																						
Угол поворота ВЛ	Ветровой район	I, q _н =400 Па				II, q _н =500 Па				III, q _н =650 Па				IV, q _н =800 Па				V, q _н =1000 Па						
		10	15	20	25	10	15	20	25	10	15	20	25	10	15	20	25	10	15	20	25			
	40°	Длина габаритного пролета, м	90	80	70	60	90	75	70	60	90	75	65	60	85	75	65	60	80	75	65	55		
		Стойка опоры	Расчетный изгибающий момент на опору, М _{изг} ,кНм	234	205	192	192	236	207	196	196	238	209	200	202	259	211	205	207	262	214	211	211	
	Нагрузки на фундамент	Марка стали	C245	C245	C245	C245	C245	C245	C245	C245	C245	C245	C245	C245	C245	C245	C245	C245	C245	C245	C245	C245		
		Расчетный изгибающий момент	М ^р ,кНм	263	231	216	216	266	233	221	221	268	236	226	227	291	238	235	234	295	241	238	238	
		Горизонтальное усилие	Q ^р , кН	29,4	25,9	24,2	24,2	29,8	26,2	24,8	24,9	30,1	26,6	25,4	25,6	34,9	26,9	26,2	26,4	36,0	30,0	27,0	27,0	
		Вертикальная нагрузка	N ^р , кН	11,8	13,5	16,9	18,6	11,8	13,1	16,9	18,6	11,8	13,1	16,1	18,6	5,5	13,1	16,1	18,9	5,4	5,3	16,1	17,6	
	50°	Стойка опоры	Длина габаритного пролета, м	90	80	70	60	90	75	70	60	90	75	65	60	85	75	65	60	80	75	65	55	
		Нагрузки на фундамент	Расчетный изгибающий момент	М ^р ,кНм	301	275	263	263	304	278	268	268	306	280	272	274	329	283	278	280	336	286	284	284
	60°	Стойка опоры	Горизонтальное усилие	Q ^р , кН	33,6	30,8	29,4	29,4	34,0	31,1	30,0	30,1	34,4	31,5	30,6	30,8	39,1	31,9	31,3	31,6	40,5	32,3	32,1	32,2
			Вертикальная нагрузка	N ^р , кН	11,8	13,5	16,9	18,6	11,8	13,1	16,9	18,6	11,8	13,1	16,1	18,6	5,5	13,1	16,1	18,6	5,4	13,1	16,1	17,6
Нагрузки на фундамент		Тип фундамента - труба Ø426, толщина стенки, мм	10	10	10	10	10	10	10	10	10	10	10	10	12	10	10	10	12	10	10	10		
		Стойка опоры	Длина габаритного пролета, м	90	80	70	60	90	75	70	60	90	75	65	60	85	75	65	60	60	75	65	55	
	60°	Расчетный изгибающий момент на опору, М _{изг} ,кНм	299	282	274	274	301	284	278	278	304	287	282	283	324	290	286	288	318	292	292	292		
		Марка стали	C245	C245	C245	C245	C245	C245	C245	C245	C245	C245	C245	C245	C345	C245	C245	C245	C345	C245	C245	C245		
	Нагрузки на фундамент	Расчетный изгибающий момент	М ^р ,кНм	336	317	308	308	339	320	313	313	342	323	317	319	364	326	323	325	358	329	329	329	
		Горизонтальное усилие	Q ^р , кН	37,6	35,4	34,4	34,5	38,0	35,8	35,0	35,1	38,4	36,3	35,6	35,8	43,0	36,7	36,3	36,5	43,0	37,1	37,1	37,1	
Масса опоры - 464 кг		Вертикальная нагрузка	N ^р , кН	11,8	13,5	16,9	18,6	11,8	13,1	16,9	18,6	11,8	13,1	16,1	18,6	5,5	13,1	16,1	18,6	4,9	13,1	16,1	17,6	
		Тип фундамента - труба Ø426, толщина стенки, мм	12	12	12	12	12	12	12	12	12	12	12	12	12	12	12	12	12	12	12	12		
		NN черт. РЛ-Т1.10-АУС2М.00 МС, РЛ-Т2.10-АУС2М.00 СБ, РЛ-Т2.10-АУ1М.10, РЛ-Т2.10-АУ1.20, РЛ-Т2.10-АУС2.40, РЛ-Т3.10-АУС2.50.																						

- Примечания: 1. В расчетах принято $L_{вес.} = 1,25L_{гав.}$, $L_{ветр.} = L_{гав.}$. Длина смежного пролета - 50 м.
 2. Напряжение провода СИП-3 150(SAX-150)- $\sigma_r = \sigma_{-} = 56 \text{ Н/мм}^2$, $\sigma_a = 40 \text{ Н/мм}^2$.
 3. Материал фундамента сталь С245 с расчетным сопротивлением $R_y = 23,5 \text{ кН/см}^2$.
 4. Материал стойки опоры и траверс выбирается по таблице.
 При расчетной температуре ниже -40°C - сталь С345.
 5. Расчетный изгибающий момент в аварийном режиме - $M = 162,2 \text{ кНм}$.

РЛ/99-373-07.ПЗ

Лист

2

Продолжение таблицы 7

Указания по применению анкерно-угловой опоры АУС10-2Р для применения самонесущих изолированных одножильных проводов типа СИП-3 (SAX).

Эскиз опоры		Провод сип-3 120,SAX 120. Местность населенная и ненаселенная.																					
Угол поворота ВЛ	Ветровой район	I, q _н =400 Па				II, q _н =500 Па				III, q _н =650 Па				IV, q _н =800 Па				V, q _н =1000 Па					
		10	15	20	25	10	15	20	25	10	15	20	25	10	15	20	25	10	15	20	25		
0°	Нормативная стенка гололеда, мм	10	15	20	25	10	15	20	25	10	15	20	25	10	15	20	25	10	15	20	25		
	Длина габаритного пролета, м	100	85	75	65	100	85	70	65	95	85	70	60	95	80	70	60	90	80	70	60		
	Стойка опоры	Расчетный изгибающий момент на опору, М _{изг} ,кНм	90	48	53	34	93	50	52	39	103	51	57	43	115	53	63	51	112	66	70	61	
		Марка стали	C245	C245	C245	C245	C245	C245	C245	C245	C245	C245	C245	C245	C245	C245	C245	C245	C245	C245	C245	C245	
	Нагрузки на фундамент	Расчетный изгибающий момент	М ^р ,кНм	102	54	59	38	105	56	59	44	116	58	65	49	130	60	70	58	126	74	79	69
		Горизонтальное усилие	Q ^р ,кН	11,5	6,2	7,9	5,5	12,0	6,5	8,1	6,4	15,0	6,8	9,3	7,5	17,0	9,2	10,4	9,0	17,2	11,5	12,0	10,9
		Вертикальная нагрузка	N ^р ,кН	11,8	13,5	5,0	4,8	11,8	13,5	4,9	4,8	5,4	13,5	4,9	4,7	5,4	5,1	4,9	4,7	5,3	5,1	4,9	4,7
		Тип фундамента - труба Ø426, толщина стенки, мм		4	4	4	4	4	4	4	4	4	4	4	4	6	4	4	4	4	4	4	4
	15°	Длина габаритного пролета, м	100	85	75	65	100	85	70	65	95	85	70	60	95	80	70	60	90	80	70	60	
		Стойка опоры	Расчетный изгибающий момент на опору, М _{изг} ,кНм	149	113	84	84	153	115	87	89	157	117	96	94	174	118	105	99	175	124	118	105
Марка стали			C245	C245	C245	C245	C245	C245	C245	C245	C245	C245	C245	C245	C245	C245	C245	C245	C245	C245	C245	C245	
Нагрузки на фундамент		Расчетный изгибающий момент	М ^р ,кНм	168	127	95	95	172	130	98	100	177	132	107	106	195	133	118	112	197	140	132	119
		Горизонтальное усилие	Q ^р ,кН	18,9	14,4	11,8	10,7	19,4	14,7	11,2	11,4	21,7	15,1	14,0	12,1	24,3	15,2	15,7	12,9	25,1	18,7	17,9	13,8
		Вертикальная нагрузка	N ^р ,кН	11,8	13,5	5,0	19,0	11,8	13,5	16,3	19,0	5,4	13,5	4,9	18,0	5,4	13,0	4,9	18,0	5,3	5,1	4,9	18,0
		Тип фундамента - труба Ø426, толщина стенки, мм		6	6	4	4	6	6	4	4	6	6	4	4	8	6	4	4	8	6	6	4
30°		Длина габаритного пролета, м	100	85	75	65	100	85	70	65	95	85	70	60	95	80	70	60	90	80	70	60	
		Стойка опоры	Расчетный изгибающий момент на опору, М _{изг} ,кНм	205	176	152	153	210	179	156	157	211	182	162	162	230	182	167	168	235	183	173	174
			Марка стали	C245	C245	C245	C245	C245	C245	C245	C245	C245	C245	C245	C245	C245	C245	C245	C245	C245	C245	C245	C245
	Нагрузки на фундамент	Расчетный изгибающий момент	М ^р ,кНм	231	199	172	172	236	202	176	177	238	205	182	183	258	206	189	189	265	207	195	196
		Горизонтальное усилие	Q ^р ,кН	25,9	22,3	19,3	19,4	26,5	22,7	19,8	20,0	26,8	23,1	20,6	20,7	31,3	23,3	21,4	21,5	32,7	23,5	22,2	22,3
		Вертикальная нагрузка	N ^р ,кН	11,8	13,5	17,1	19,0	11,8	13,5	16,3	19,0	11,6	13,5	16,3	18,0	5,4	13,0	16,3	18,0	5,3	13,0	16,3	18,0
		Тип фундамента - труба Ø426, толщина стенки, мм		8	8	6	6	8	8	6	6	8	8	6	6	10	8	6	6	10	8	8	8
	Эскиз опоры																						
	Схема установки опоры																						
	Масса опоры - 464 кг	NN черт. РЛ-Т1.10-АУС2М.00 МС, РЛ-Т2.10-АУС2М.00 СБ, РЛ-Т2.10-АУ1М.10, РЛ-Т2.10-АУ1.20, РЛ-Т2.10-АУС2.40, РЛ-Т3.10-АУС2.50.																					

- Примечания: 1. В расчетах принято $L_{вес.} = 1,25L_{гав.}$, $L_{ветр.} = L_{гав.}$. Длина смежного пролета - 50 м.
 2. Напряжение провода СИП-3 120(SAX-120)- $\sigma_r = \sigma_{-} = 72 \text{ Н/мм}^2$, $\sigma_a = 40 \text{ Н/мм}^2$.
 3. Материал фундамента сталь С245 с расчетным сопротивлением $R_y = 23,5 \text{ кН/см}^2$.
 4. Материал стойки опоры и траверс выбирается по таблице.
 При расчетной температуре ниже -40°C - сталь С345.
 5. Расчетный изгибающий момент в аварийном режиме - $M = 166,8 \text{ кНм}$.

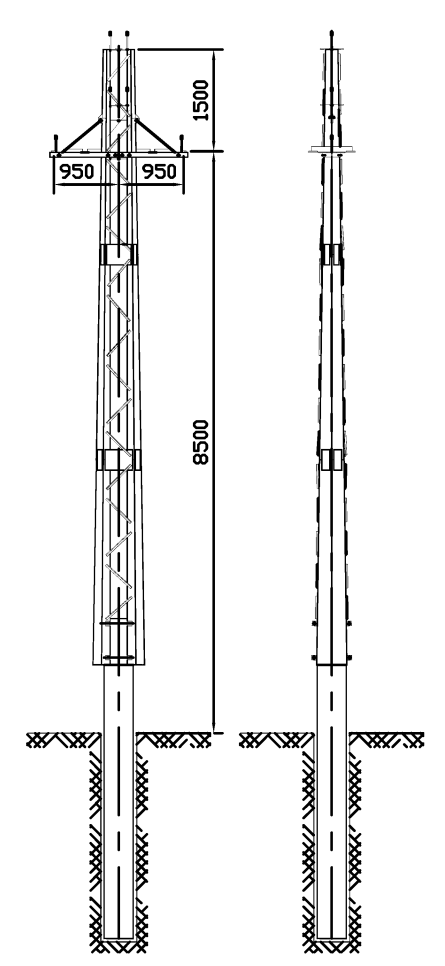
РЛ/99-373-07.ПЗ

Лист

3

Продолжение таблицы 7

Указания по применению анкерно-угловой опоры АУС10-2Р для применения самонесущих изолированных одножильных проводов типа СИП-3 (SAX).

Эскиз опоры		Провод сип-3 120,SAX 120. Местность населенная и ненаселенная.																					
Угол поворота В/Л	Ветровой район	I, q _н =400 Па				II, q _н =500 Па				III, q _н =650 Па				IV, q _н =800 Па				V, q _н =1000 Па					
		10	15	20	25	10	15	20	25	10	15	20	25	10	15	20	25	10	15	20	25		
	40°	Длина габаритного пролета, м	100	85	75	65	100	85	70	65	95	85	70	60	95	80	70	60	90	80	70	60	
		Стойка опоры	Расчетный изгибающий момент на опору, М _{изг} ,кНм	241	217	197	197	246	220	200	202	247	223	206	207	265	224	211	212	274	225	217	218
		Марка стали	C245	C245	C245	C245	C245	C245	C245	C245	C245	C245	C245	C245	C245	C245	C245	C245	C245	C245	C245	C245	C245
		Нагрузки на фундамент	Расчетный изгибающий момент М ^р ,кНм	272	245	222	222	277	248	226	227	279	251	232	233	298	253	238	239	308	254	245	245
	Горизонтальное усилие Q ^р , кН	30,4	27,4	24,9	24,9	31,0	27,8	25,4	25,5	31,3	28,3	26,2	26,2	35,7	28,5	26,9	27,0	37,5	28,8	27,7	27,8		
	Вертикальная нагрузка N ^р , кН	11,8	13,5	17,1	19,0	11,8	13,5	16,3	19,0	11,6	13,5	16,3	18,0	5,4	13,0	16,3	18,0	5,3	13,0	16,3	18,0		
	Тип фундамента - труба Ø426, толщина стенки, мм	10	8	8	8	10	8	8	8	10	8	8	8	10	10	8	8	10	10	8	8		
	50°	Длина габаритного пролета, м	100	85	75	65	100	85	70	65	95	85	70	60	95	80	70	60	90	80	70	60	
		Стойка опоры	Расчетный изгибающий момент на опору, М _{изг} ,кНм	275	256	240	240	280	259	243	245	282	262	249	249	299	264	254	255	310	266	260	260
		Марка стали	C245	C245	C245	C245	C245	C245	C245	C245	C245	C245	C245	C245	C245	C245	C245	C245	C245	C345	C245	C245	C245
Нагрузки на фундамент		Расчетный изгибающий момент М ^р ,кНм	310	289	270	271	315	292	274	276	317	296	280	281	336	298	286	287	349	300	293	293	
Горизонтальное усилие Q ^р , кН	34,6	32,3	30,3	30,3	35,3	32,7	30,7	30,9	35,6	33,2	31,5	31,6	39,9	33,5	32,3	32,3	42,0	33,8	33,1	33,1			
Вертикальная нагрузка N ^р , кН	11,8	13,5	17,1	19,0	11,8	13,5	16,3	19,0	11,6	13,5	16,3	18,0	5,4	13,0	16,3	18,0	5,3	13,0	16,3	18,0			
Тип фундамента - труба Ø426, толщина стенки, мм	12	10	10	10	12	10	10	10	12	10	10	10	12	10	10	10	12	10	10	10			
60°	Длина габаритного пролета, м	100	85	75	65	100	85	70	65	95	85	70	60	80	80	70	60	65	80	70	60		
	Стойка опоры	Расчетный изгибающий момент на опору, М _{изг} ,кНм	307	293	281	282	312	297	284	286	314	300	290	290	317	302	295	295	323	304	300	301	
	Марка стали	C345	C245	C245	C245	C345	C245	C245	C245	C345	C245	C245	C245	C345	C345	C245	C245	C345	C345	C345	C345	C345	
	Нагрузки на фундамент	Расчетный изгибающий момент М ^р ,кНм	346	330	317	317	351	334	320	322	354	338	326	327	356	340	332	333	363	343	338	339	
Горизонтальное усилие Q ^р , кН	38,6	36,9	35,4	35,5	39,3	37,4	35,9	36,0	39,7	37,9	36,6	36,7	42,2	38,2	37,3	37,4	43,5	38,7	38,1	38,2			
Вертикальная нагрузка N ^р , кН	11,8	13,5	17,1	19,0	11,8	13,5	16,3	19,0	11,6	13,5	16,3	18,0	5,1	13,0	16,3	18,0	4,8	13,0	16,3	18,0			
Тип фундамента - труба Ø426, толщина стенки, мм	12	12	12	12	12	12	12	12	12	12	12	12	12	12	12	12	12	12	12	12	12		
Масса опоры - 464 кг	NN черт. РЛ-Т1.10-АУС2М.00 МС, РЛ-Т2.10-АУС2М.00 СБ, РЛ-Т2.10-АУ1М.10, РЛ-Т2.10-АУ1.20, РЛ-Т2.10-АУС2.40, РЛ-Т3.10-АУС2.50.																						

- Примечания: 1. В расчетах принято $L_{вес.} = 1,25L_{габ.}$, $L_{ветр.} = L_{габ.}$. Длина смежного пролета - 50 м.
 2. Напряжение провода СИП-3 120(SAX-120)- $\sigma_r = \sigma_{-} = 72 \text{ Н/мм}^2$, $\sigma_a = 40 \text{ Н/мм}^2$.
 3. Материал фундамента сталь С245 с расчетным сопротивлением $R_y = 23,5 \text{ кН/см}^2$.
 4. Материал стойки опоры и траверс выбирается по таблице.
 При расчетной температуре ниже -40°C - сталь С345.
 5. Расчетный изгибающий момент в аварийном режиме - $M = 166,8 \text{ кНм}$.

РЛ/99-373-07.ПЗ

Лист

4

Продолжение таблицы 7

Указания по применению анкерно-угловой опоры АУС10-2Р для применения самонесущих изолированных одножильных проводов типа СИП-3 (SAX).

Эскиз опоры		Провод сип-3 95,SAX 95. Местность населенная и ненаселенная.																					
Угол поворота ВЛ	Ветровой район	I, q _н =400 Па				II, q _н =500 Па				III, q _н =650 Па				IV, q _н =800 Па				V, q _н =1000 Па					
		10	15	20	25	10	15	20	25	10	15	20	25	10	15	20	25	10	15	20	25		
0°	Нормативная стенка гололеда, мм	10	15	20	25	10	15	20	25	10	15	20	25	10	15	20	25	10	15	20	25		
	Длина габаритного пролета, м	95	90	75	65	95	90	75	65	95	90	75	65	95	85	75	65	95	85	70	60		
	Стойка опоры	Расчетный изгибающий момент на опору, М _{изг} ,кНм	55	64	58	40	61	66	62	44	76	68	68	50	95	68	71	57	118	78	72	62	
		Марка стали	C245	C245	C245	C245	C245	C245	C245	C245	C245	C245	C245	C245	C245	C245	C245	C245	C245	C245	C245	C245	
	Нагрузки на фундамент	Расчетный изгибающий момент	М ^р ,кНм	63	72	65	45	69	74	70	49	86	77	77	56	107	76	80	64	133	88	81	70
		Горизонтальное усилие	Q ^р ,кН	7,2	8,2	8,5	6,3	7,9	8,5	9,4	7,1	11,6	8,9	10,6	8,3	14,4	8,9	11,5	9,7	18,0	13,0	12,3	11,0
		Вертикальная нагрузка	N ^р ,кН	11,1	13,7	4,8	4,6	11,1	13,4	4,8	4,6	5,1	13,4	4,8	4,6	5,1	12,9	4,8	4,6	5,1	4,9	4,7	4,5
		Тип фундамента - труба Ø426, толщина стенки, мм		4	4	4	4	4	4	4	4	4	4	4	4	4	4	4	4	6	4	4	4
	15°	Длина габаритного пролета, м	95	90	75	65	95	90	75	65	95	90	75	65	95	85	75	65	95	85	70	60	
		Стойка опоры	Расчетный изгибающий момент на опору, М _{изг} ,кНм	107	127	92	84	114	129	98	89	124	132	108	95	148	132	114	101	178	133	121	105
Марка стали			C245	C245	C245	C245	C245	C245	C245	C245	C245	C245	C245	C245	C245	C245	C245	C245	C245	C245	C245	C245	
Нагрузки на фундамент		Расчетный изгибающий момент	М ^р ,кНм	121	143	103	94	128	146	110	100	140	149	122	107	167	149	129	114	201	150	136	118
		Горизонтальное усилие	Q ^р ,кН	13,7	16,1	12,7	10,7	14,5	16,5	13,8	11,4	17,6	16,9	15,6	12,2	21,1	17,0	16,9	13,1	25,5	17,3	18,3	13,7
		Вертикальная нагрузка	N ^р ,кН	11,1	13,4	4,8	18,4	11,1	13,4	4,8	18,4	5,1	13,4	4,8	18,4	5,1	12,9	4,8	18,4	5,1	12,9	4,7	17,5
		Тип фундамента - труба Ø426, толщина стенки, мм		4	6	4	4	4	6	4	4	6	6	4	4	6	6	6	4	8	6	6	4
30°		Длина габаритного пролета, м	95	90	75	65	95	90	75	65	95	90	75	65	95	85	75	65	95	85	70	60	
		Стойка опоры	Расчетный изгибающий момент на опору, М _{изг} ,кНм	155	188	156	153	165	191	160	158	173	194	162	163	199	195	168	169	236	196	172	173
			Марка стали	C245	C245	C245	C245	C245	C245	C245	C245	C245	C245	C245	C245	C245	C245	C245	C245	C245	C245	C245	C245
	Нагрузки на фундамент	Расчетный изгибающий момент	М ^р ,кНм	178	212	176	172	185	215	180	178	196	218	183	184	224	219	190	191	265	221	194	195
		Горизонтальное усилие	Q ^р ,кН	20,0	23,7	19,8	19,3	20,9	24,2	20,3	20,0	22,1	24,6	20,7	20,8	27,5	24,8	21,5	21,6	32,7	25,2	22,2	22,3
		Вертикальная нагрузка	N ^р ,кН	11,1	13,4	16,5	18,4	11,1	13,4	16,5	18,4	11,1	13,4	16,5	18,4	5,1	12,9	16,5	18,4	5,1	12,9	15,8	17,5
		Тип фундамента - труба Ø426, толщина стенки, мм		6	8	6	6	6	8	6	6	6	8	6	6	8	8	8	8	10	8	8	8
	Эскиз опоры																						
	Схема установки опоры																						
	Масса опоры - 464 кг	NN черт. РЛ-Т1.10-АУС2М.00 МС, РЛ-Т2.10-АУС2М.00 СБ, РЛ-Т2.10-АУ1М.10, РЛ-Т2.10-АУ1.20, РЛ-Т2.10-АУС2.40, РЛ-Т3.10-АУС2.50.																					

- Примечания: 1. В расчетах принято $L_{вес.} = 1,25L_{гав.}$, $L_{ветр.} = L_{гав.}$. Длина смежного пролета - 50 м.
 2. Напряжение провода СИП-3 95(SAX-95)- $\sigma_r = \sigma_{-} = 91 \text{ Н/мм}^2$, $\sigma_a = 40 \text{ Н/мм}^2$.
 3. Материал фундамента сталь С245 с расчетным сопротивлением $R_y = 23,5 \text{ кН/см}^2$.
 4. Материал стойки опоры и траверс выбирается по таблице.
 При расчетной температуре ниже -40°C - сталь С345.
 5. Расчетный изгибающий момент в аварийном режиме - $M = 166,9 \text{ кНм}$.

РЛ/99-373-07.ПЗ

Лист

5

Продолжение таблицы 7

Указания по применению анкерно-угловой опоры АУС10-2Р для применения самонесущих изолированных одножильных проводов типа СИП-3 (SAX).

Эскиз опоры		Провод сип-3 95,SAX 95. Местность населенная и ненаселенная.																								
Угол поворота ВЛ	Ветровой район	I, qн=400 Па				II, qн=500 Па				III, qн=650 Па				IV, qн=800 Па				V, qн=1000 Па								
		10	15	20	25	10	15	20	25	10	15	20	25	10	15	20	25	10	15	20	25					
	40°	Длина габаритного пролета, м	95	90	75	65	95	90	75	65	95	90	75	65	95	85	75	65	95	85	70	60				
		Стойка опоры	Расчетный изгибающий момент на опору, М _{изг} ,кНм	190	227	200	197	197	230	204	202	207	233	207	208	232	234	212	213	272	237	216	217			
		Стойка опоры	Марка стали	C245	C245	C245	C245	C245	C245	C245	C245	C245	C245	C245	C245	C245	C245	C245	C245	C245	C245	C245	C245			
		Нагрузки на фундамент	Расчетный изгибающий момент	М ^р ,кНм	214	256	226	222	222	259	229	228	233	263	233	234	261	264	239	240	306	267	244	245		
			Горизонтальное усилие	Q ^р , кН	24,0	28,6	25,3	24,9	24,9	29,1	25,8	25,6	26,2	29,5	26,3	26,3	31,5	29,8	27,0	27,2	37,2	30,2	27,7	27,8		
			Вертикальная нагрузка	N ^р , кН	11,1	13,4	16,5	18,4	11,1	13,4	16,5	18,4	11,1	13,4	16,5	18,4	5,1	12,9	16,5	18,4	5,1	12,9	15,8	17,5		
		Нагрузки на фундамент	Тип фундамента - труба Ø426, толщина стенки, мм	8	10	8	8	8	10	8	8	8	10	8	8	10	10	8	8	10	10	8	8			
			50°	Длина габаритного пролета, м	95	90	75	65	95	90	75	65	95	90	75	65	95	85	75	65	95	85	70	60		
				Стойка опоры	Расчетный изгибающий момент на опору, М _{изг} ,кНм	220	264	243	240	228	267	246	245	238	271	250	250	262	273	255	256	306	275	259	260	
				Стойка опоры	Марка стали	C245	C245	C245	C245	C245	C245	C245	C245	C245	C245	C245	C245	C245	C245	C245	C245	C245	C245	C245	C245	
				Нагрузки на фундамент	Расчетный изгибающий момент	М ^р ,кНм	248	298	273	271	257	301	277	276	268	305	281	282	295	307	287	288	344	310	292	293
					Горизонтальное усилие	Q ^р , кН	27,8	33,3	30,6	30,3	28,8	33,7	31,1	30,9	30,2	34,2	31,6	31,7	35,4	34,6	32,4	32,5	41,5	35,0	33,0	33,1
Вертикальная нагрузка	N ^р , кН				11,1	13,4	16,5	18,4	11,1	13,4	16,5	18,4	11,1	13,4	16,5	18,4	5,1	12,9	16,5	18,4	5,1	12,9	15,8	17,5		
Нагрузки на фундамент	Тип фундамента - труба Ø426, толщина стенки, мм			10	10	10	10	10	10	10	10	10	10	10	10	10	10	10	10	10	12	12	10	10		
	60°			Длина габаритного пролета, м	95	90	75	65	95	90	75	65	95	90	75	65	95	85	75	65	85	85	70	60		
				Стойка опоры	Расчетный изгибающий момент на опору, М _{изг} ,кНм	249	300	283	282	257	303	287	286	268	306	291	291	291	309	296	297	324	312	300	300	
				Стойка опоры	Марка стали	C245	C245	C245	C245	C245	C245	C245	C245	C245	C245	C245	C245	C245	C345	C245	C245	C345	C345	C245	C245	
				Нагрузки на фундамент	Расчетный изгибающий момент	М ^р ,кНм	281	337	319	317	290	341	323	322	302	345	327	328	328	348	333	334	365	351	338	338
					Горизонтальное усилие	Q ^р , кН	31,4	37,7	35,7	35,5	32,5	38,2	36,2	36,1	33,9	38,7	36,7	36,8	39,0	39,1	37,5	37,6	43,8	39,6	38,3	38,2
		Вертикальная нагрузка	N ^р , кН		11,1	13,4	16,5	18,4	11,1	13,4	16,5	18,4	11,1	13,4	16,5	18,4	5,1	12,9	16,5	18,4	4,9	12,9	15,8	17,5		
		Нагрузки на фундамент	Тип фундамента - труба Ø426, толщина стенки, мм	10	12	12	12	10	12	12	12	10	12	12	12	12	12	12	12	12	12	12	12	12		
		Масса опоры - 464 кг	NN черт. РЛ-Т1.10-АУС2М.00 МС, РЛ-Т2.10-АУС2М.00 СБ, РЛ-Т2.10-АУ1М.10, РЛ-Т2.10-АУ1.20, РЛ-Т2.10-АУС2.40, РЛ-Т3.10-АУС2.50.																							

- Примечания: 1. В расчетах принято $L_{вес.} = 1,25L_{гав.}$, $L_{ветр.} = L_{гав.}$. Длина смежного пролета - 50 м.
 2. Напряжение провода СИП-3 95 (SAX-95) - $\sigma_r = \sigma_{-} = 91 \text{ Н/мм}^2$, $\sigma_a = 40 \text{ Н/мм}^2$.
 3. Материал фундамента сталь С245 с расчетным сопротивлением $R_y = 23,5 \text{ кН/см}^2$.
 4. Материал стойки опоры и траверс выбирается по таблице.
 При расчетной температуре ниже -40°C - сталь С345.
 5. Расчетный изгибающий момент в аварийном режиме - $M = 166,9 \text{ кНм}$.

РЛ/99-373-07.ПЗ

Лист

6

Продолжение таблицы 7

Указания по применению анкерно-угловой опоры АУС10-2Р для применения самонесущих изолированных одножильных проводов типа СИП-3 (SAX).

Эскиз опоры		Провод сип-3 70 ,SAX 70. Местность населенная и ненаселенная.																								
Угол поворота ВЛ	Ветровой район	I, qн=400 Па				II, qн=500 Па				III, qн=650 Па				IV, qн=800 Па				V, qн=1000 Па								
		10	15	20	25	10	15	20	25	10	15	20	25	10	15	20	25	10	15	20	25					
	0°	Нормативная стенка гололеда, мм	10	15	20	25	10	15	20	25	10	15	20	25	10	15	20	25	10	15	20	25				
		Длина габаритного пролета, м	95	85	70	60	95	85	70	60	95	85	70	60	95	80	70	60	95	80	65	55				
		Стойка опоры	Расчетный изгибающий момент на опору, М _{изг} , кНм	50	48	47	28	55	50	50	32	70	52	53	40	86	52	58	46	107	63	61	52			
			Марка стали	C245	C245	C245	C245	C245	C245	C245	C245	C245	C245	C245	C245	C245	C245	C245	C245	C245	C245	C245	C245			
		Нагрузки на фундамент	Расчетный изгибающий момент	М ^р , кНм	56	55	53	32	62	57	56	37	78	59	60	44	97	58	65	52	121	71	69	59		
			Горизонтальное усилие	Q ^р , кН	6,4	6,3	7,2	4,8	7,2	6,6	7,8	5,7	10,8	6,9	8,8	7,0	13,3	9,1	9,8	8,4	16,6	11,1	10,9	9,7		
			Вертикальная нагрузка	N ^р , кН	10,4	12,3	4,4	4,3	10,4	12,3	4,4	4,3	4,7	12,3	4,4	4,3	4,7	4,5	4,4	4,3	4,7	4,5	4,3	4,2		
			Тип фундамента - труба Ø426, толщина стенки, мм		4	4	4	4	4	4	4	4	4	4	4	4	4	4	4	4	4	4	4	4		
			15°	Длина габаритного пролета, м	95	85	70	60	95	85	70	60	95	85	70	60	95	80	70	60	95	80	65	55		
				Стойка опоры	Расчетный изгибающий момент на опору, М _{изг} , кНм	92	100	73	69	98	102	76	73	109	104	83	79	129	104	90	84	156	107	98	88	
					Марка стали	C245	C245	C245	C245	C245	C245	C245	C245	C245	C245	C245	C245	C245	C245	C245	C245	C245	C245	C245	C245	
				Нагрузки на фундамент	Расчетный изгибающий момент	М ^р , кНм	103	112	82	78	110	115	86	83	122	117	93	89	146	118	102	95	176	121	110	99
Горизонтальное усилие	Q ^р , кН				11,7	12,7	10,4	8,8	12,5	13,1	11,1	9,5	15,7	13,4	12,5	10,2	18,7	13,5	13,9	11,0	22,8	16,6	15,5	11,6		
Вертикальная нагрузка	N ^р , кН				10,4	12,3	4,4	16,8	10,4	12,3	4,4	16,8	4,7	12,3	4,4	16,8	4,7	11,9	4,4	16,8	4,7	4,5	4,3	15,9		
Тип фундамента - труба Ø426, толщина стенки, мм					4	4	4	4	4	4	4	4	4	4	4	4	6	4	4	4	6	4	4	4		
	30°			Длина габаритного пролета, м	95	85	70	60	95	85	70	60	95	85	70	60	95	80	70	60	95	80	65	55		
				Стойка опоры	Расчетный изгибающий момент на опору, М _{изг} , кНм	132	149	124	124	139	152	128	128	147	154	133	134	171	155	138	139	203	157	142	143	
					Марка стали	C245	C245	C245	C245	C245	C245	C245	C245	C245	C245	C245	C245	C245	C245	C245	C245	C245	C245	C245	C245	
				Нагрузки на фундамент	Расчетный изгибающий момент	М ^р , кНм	149	168	139	140	157	171	144	145	166	174	150	151	192	175	156	157	228	177	160	161
					Горизонтальное усилие	Q ^р , кН	16,8	18,9	15,7	15,7	17,7	19,3	16,3	16,4	18,8	19,7	17,0	17,1	23,9	19,9	17,8	17,9	28,6	20,2	18,4	18,4
		Вертикальная нагрузка	N ^р , кН		10,4	12,3	15,1	16,8	10,4	12,3	15,1	16,8	10,4	12,3	15,1	16,8	4,7	11,9	15,1	16,8	4,7	11,9	14,4	15,9		
		Тип фундамента - труба Ø426, толщина стенки, мм			6	6	6	6	6	6	6	6	6	6	6	6	6	6	6	6	8	6	6	6		
		Схема установки опоры																								
		Масса опоры - 464 кг	NN черт. РЛ-Т1.10-АУС2М.00 МС, РЛ-Т2.10-АУС2М.00 СБ, РЛ-Т2.10-АУ1М.10, РЛ-Т2.10-АУ1.20, РЛ-Т2.10-АУС2.40, РЛ-Т3.10-АУС2.50.																							

- Примечания: 1. В расчетах принято $L_{вес.} = 1,25L_{гав.}$, $L_{ветр.} = L_{гав.}$. Длина смежного пролета - 50 м.
 2. Напряжение провода СИП-3 70 (SAX-70) - $\sigma_r = \sigma_{-} = 99 \text{ Н/мм}^2$, $\sigma_a = 40 \text{ Н/мм}^2$.
 3. Материал фундамента сталь С245 с расчетным сопротивлением $R_y = 23,5 \text{ кН/см}^2$.
 4. Материал стойки опоры и траверс выбирается по таблице.
 При расчетной температуре ниже -40°C - сталь С345.
 5. Расчетный изгибающий момент в аварийном режиме - $M = 133,8 \text{ кНм}$.

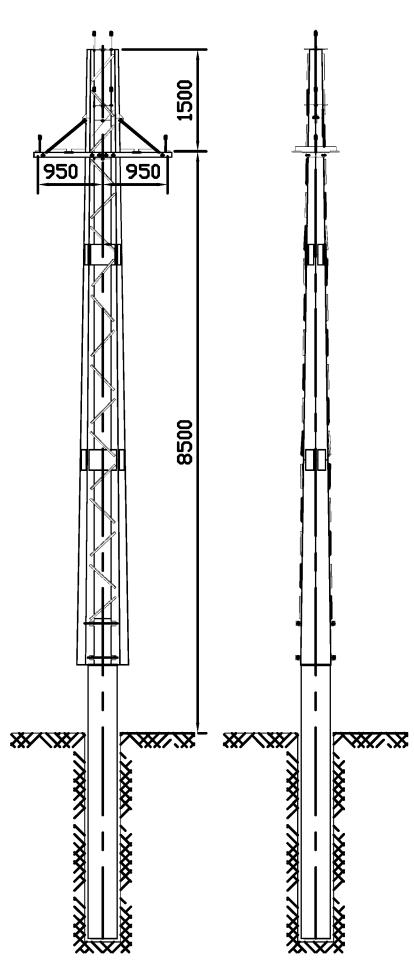
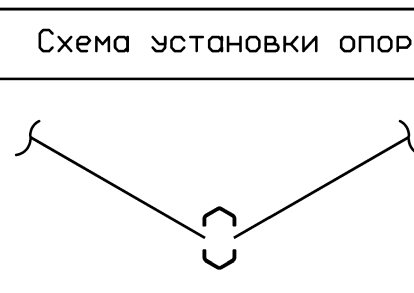
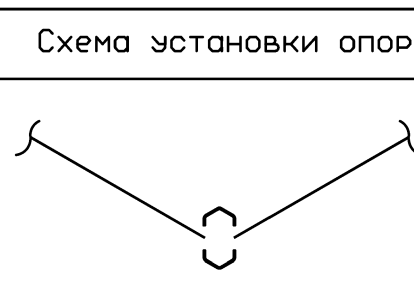
РЛ/99-373-07.ПЗ

Лист

7

Продолжение таблицы 7

Указания по применению анкерно-угловой опоры АУС10-2Р для применения самонесущих изолированных одножильных проводов типа СИП-3 (SAX).

Эскиз опоры		Провод сип-3 70 ,SAX 70. Местность населенная и ненаселенная.																								
Угол поворота ВЛ	Ветровой район	I, q _н =400 Па				II, q _н =500 Па				III, q _н =650 Па				IV, q _н =800 Па				V, q _н =1000 Па								
		10	15	20	25	10	15	20	25	10	15	20	25	10	15	20	25	10	15	20	25					
	40°	Длина габаритного пролета, м	95	85	70	60	95	85	70	60	95	85	70	60	95	80	70	60	95	80	65	55				
		Стойка опоры	Расчетный изгибающий момент на опору, М _{изг} , кНм	158	181	159	160	165	184	164	164	174	186	169	169	197	188	174	174	232	190	177	178			
		Марка стали	C245	C245	C245	C245	C245	C245	C245	C245	C245	C245	C245	C245	C245	C245	C245	C245	C245	C245	C245	C245				
		Нагрузки на фундамент	Расчетный изгибающий момент	М ^р , кНм	178	204	180	180	186	207	184	185	196	210	190	191	221	211	196	197	261	214	200	201		
			Горизонтальное усилие	Q ^р , кН	20	22,9	20,2	20,2	20,9	23,3	20,8	20,8	22,1	23,7	21,5	21,5	27,2	23,9	22,2	22,3	32,3	24,3	22,8	22,9		
			Вертикальная нагрузка	N ^р , кН	10,4	12,3	15,1	16,8	10,4	12,3	15,1	16,8	10,4	12,3	15,1	16,8	4,7	11,9	15,1	16,8	4,7	11,9	14,4	15,9		
		Тип фундамента - труба Ø426, толщина стенки, мм	6	8	6	6	6	8	6	6	8	8	8	8	8	8	8	8	10	8	8	8				
			50°	Длина габаритного пролета, м	95	85	70	60	95	85	70	60	95	85	70	60	95	80	70	60	95	80	65	55		
				Стойка опоры	Расчетный изгибающий момент на опору, М _{изг} , кНм	182	211	194	194	190	214	198	198	199	217	203	203	222	219	208	208	260	221	211	212	
				Марка стали	C245	C245	C245	C245	C245	C245	C245	C245	C245	C245	C245	C245	C245	C245	C245	C245	C245	C245	C245	C245		
				Нагрузки на фундамент	Расчетный изгибающий момент	М ^р , кНм	206	238	218	219	214	241	223	224	225	245	229	229	249	247	234	235	293	249	238	239
					Горизонтальное усилие	Q ^р , кН	23,1	26,7	24,5	24,5	24,1	27,1	25,1	25,1	25,3	27,5	25,8	25,8	30,3	27,8	26,5	26,5	35,7	28,3	27,0	27,1
Вертикальная нагрузка	N ^р , кН				10,4	12,3	15,1	16,8	10,4	12,3	15,1	16,8	10,4	12,3	15,1	16,8	4,7	11,9	15,1	16,8	4,7	11,9	14,4	15,9		
Тип фундамента - труба Ø426, толщина стенки, мм	8			8	8	8	8	8	8	8	8	8	8	8	8	8	8	8	10	8	8	8				
	60°			Длина габаритного пролета, м	95	85	70	60	95	85	70	60	95	85	70	60	95	80	70	60	95	80	65	55		
				Стойка опоры	Расчетный изгибающий момент на опору, М _{изг} , кНм	206	240	227	227	214	243	231	231	223	246	236	236	245	248	240	241	286	251	244	244	
				Марка стали	C245	C245	C245	C245	C245	C245	C245	C245	C245	C245	C245	C245	C245	C245	C245	C245	C245	C245	C245	C245		
				Нагрузки на фундамент	Расчетный изгибающий момент	М ^р , кНм	232	270	256	256	241	274	260	261	252	277	265	266	276	280	271	272	322	283	275	275
					Горизонтальное усилие	Q ^р , кН	26,0	30,3	28,6	28,6	27,0	30,7	29,2	29,2	28,3	31,2	29,8	29,9	33,2	31,5	30,5	30,6	39,0	32,0	31,1	31,1
		Вертикальная нагрузка	N ^р , кН		10,4	12,3	15,1	16,8	10,4	12,3	15,1	16,8	10,4	12,3	15,1	16,8	4,7	11,9	15,1	16,8	4,7	11,9	14,4	15,9		
		Тип фундамента - труба Ø426, толщина стенки, мм	8	10	10	10	8	10	10	10	10	10	10	10	10	10	10	10	12	10	10	10				
		Масса опоры - 464 кг	NN черт. РЛ-Т1.10-АУС2М.00 МС, РЛ-Т2.10-АУС2М.00 СБ, РЛ-Т2.10-АУ1М.10, РЛ-Т2.10-АУ1.20, РЛ-Т2.10-АУС2.40, РЛ-Т3.10-АУС2.50.																							

- Примечания: 1. В расчетах принято $L_{вес.} = 1,25L_{гав.}$, $L_{ветр.} = L_{гав.}$. Длина смежного пролета - 50 м.
 2. Напряжение провода СИП-3 70 (SAX-70) - $\sigma_r = \sigma_{-} = 99 \text{ Н/мм}^2$, $\sigma_a = 40 \text{ Н/мм}^2$.
 3. Материал фундамента сталь С245 с расчетным сопротивлением $R_y = 23,5 \text{ кН/см}^2$.
 4. Материал стойки опоры и траверс выбирается по таблице.
 При расчетной температуре ниже -40°C - сталь С345.
 5. Расчетный изгибающий момент в аварийном режиме - $M = 133,8 \text{ кНм}$.

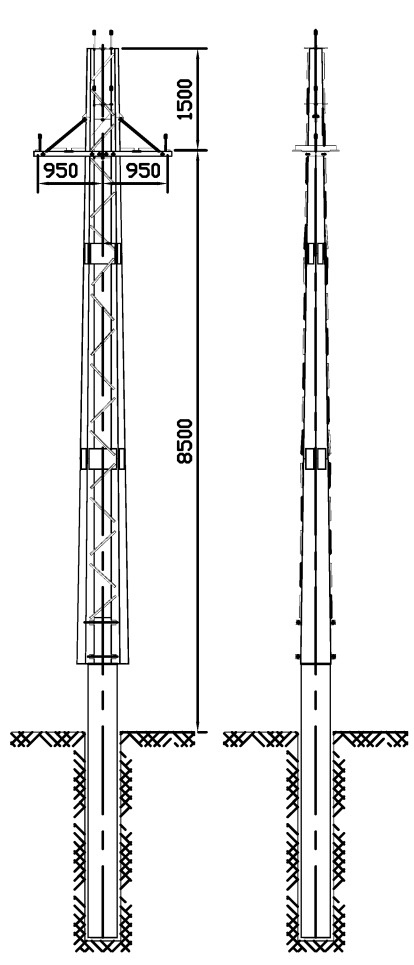
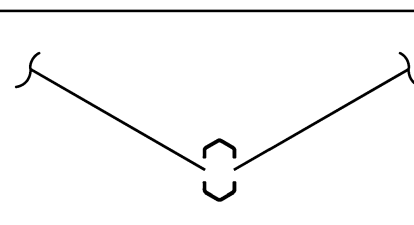
РЛ/99-373-07.ПЗ

Лист

8

Продолжение таблицы 7

Указания по применению анкерно-угловой опоры АУС10-2Р для применения самонесущих изолированных одножильных проводов типа СИП-3 (SAX).

Эскиз опоры		Провод сип-3 50 ,SAX 50. Местность населенная и ненаселенная.																					
Угол поворота ВЛ	Ветровой район	I, q _н =400 Па				II, q _н =500 Па				III, q _н =650 Па				IV, q _н =800 Па				V, q _н =1000 Па					
		10	15	20	25	10	15	20	25	10	15	20	25	10	15	20	25	10	15	20	25		
	0°	Длина габаритного пролета, м	95	75	65	55	90	75	65	55	90	75	60	55	90	75	60	50	85	70	60	50	
		Стойка опоры	Расчетный изгибающий момент на опору, М _{изг} , кНм	44	27	31	21	46	29	34	25	60	36	37	32	74	45	43	36	81	54	51	45
			Марка стали	C245	C245	C245	C245	C245	C245	C245	C245	C245	C245	C245	C245	C245	C245	C245	C245	C245	C245	C245	C245
		Нагрузки на фундамент	Расчетный изгибающий момент М ^р , кНм	50	30	34	23	52	33	38	28	68	41	42	36	83	51	48	41	92	61	58	51
			Горизонтальное усилие Q ^р , кН	5,7	3,6	5,1	3,9	7,4	5,3	5,8	4,7	9,6	6,6	6,7	6,1	11,8	8,2	8,0	7,1	13,4	10,0	9,6	8,9
			Вертикальная нагрузка N ^р , кН	9,9	11,0	4,1	4,0	4,3	4,2	4,1	4,0	4,3	4,2	4,1	4,0	4,3	4,2	4,1	4,0	4,3	4,1	4,1	4,0
	Тип фундамента - труба Ø426, толщина стенки, мм		4	4	4	4	4	4	4	4	4	4	4	4	4	4	4	4	4	4	4	4	
	15°	Длина габаритного пролета, м	95	75	65	55	90	75	65	55	90	75	60	55	90	75	60	50	85	70	60	50	
		Стойка опоры	Расчетный изгибающий момент на опору, М _{изг} , кНм	77	67	53	54	79	68	58	58	91	70	61	63	108	75	66	66	119	88	77	71
			Марка стали	C245	C245	C245	C245	C245	C245	C245	C245	C245	C245	C245	C245	C245	C245	C245	C245	C245	C245	C245	C245
		Нагрузки на фундамент	Расчетный изгибающий момент М ^р , кНм	87	75	60	61	89	77	65	65	102	79	69	71	121	84	74	75	134	99	86	80
			Горизонтальное усилие Q ^р , кН	9,9	8,6	6,9	6,9	10,2	8,9	7,5	7,5	13,4	9,2	8,0	8,2	16,1	11,9	8,7	8,7	18,1	14,2	12,8	9,5
Вертикальная нагрузка N ^р , кН			9,9	11,0	13,8	15,3	9,7	11,0	13,8	15,3	4,3	11,0	13,2	15,3	4,3	4,2	13,2	14,5	4,3	4,1	4,1	14,5	
Тип фундамента - труба Ø426, толщина стенки, мм	4		4	4	4	4	4	4	4	4	4	4	4	4	4	4	4	6	4	4	4		
30°	Длина габаритного пролета, м	95	75	65	55	90	75	65	55	90	75	60	55	90	75	60	50	85	70	60	50		
	Стойка опоры	Расчетный изгибающий момент на опору, М _{изг} , кНм	110	106	95	95	112	108	99	99	120	110	102	104	141	111	107	107	155	121	112	112	
		Марка стали	C245	C245	C245	C245	C245	C245	C245	C245	C245	C245	C245	C245	C245	C245	C245	C245	C245	C245	C245	C245	
	Нагрузки на фундамент	Расчетный изгибающий момент М ^р , кНм	124	119	107	107	126	121	112	112	135	124	116	117	158	125	121	121	175	136	126	126	
		Горизонтальное усилие Q ^р , кН	14,0	13,4	12,1	12,1	14,3	13,8	12,7	12,7	15,3	14,1	13,2	13,4	20,2	14,4	13,9	13,9	22,7	18,3	14,6	14,6	
		Вертикальная нагрузка N ^р , кН	9,9	11,0	13,8	15,3	9,7	11,0	13,8	15,3	9,7	11,0	13,2	15,3	4,3	11,0	13,2	14,5	4,3	4,1	13,2	14,5	
Тип фундамента - труба Ø426, толщина стенки, мм		4	4	4	4	4	4	4	4	6	4	4	4	6	4	4	4	6	6	4	4		
Схема установки опоры																							
Масса опоры - 464 кг	NN черт. РЛ-Т1.10-АУС2М.00 МС, РЛ-Т2.10-АУС2М.00 СБ, РЛ-Т2.10-АУ1М.10, РЛ-Т2.10-АУ1.20, РЛ-Т2.10-АУС2.40, РЛ-Т3.10-АУС2.50.																						

- Примечания: 1. В расчетах принято $L_{вес.} = 1,25L_{гав.}$, $L_{ветр.} = L_{гав.}$. Длина смежного пролета - 50 м.
 2. Напряжение провода СИП-3 50 (SAX-50) - $\sigma_r = \sigma_{-} = 104 \text{ Н/мм}^2$, $\sigma_a = 40 \text{ Н/мм}^2$.
 3. Материал фундамента сталь С245 с расчетным сопротивлением $R_y = 23,5 \text{ кН/см}^2$.
 4. Материал стойки опоры и траверс выбирается по таблице.
 При расчетной температуре ниже -40°C - сталь С345.
 5. Расчетный изгибающий момент в аварийном режиме - $M = 100,4 \text{ кНм}$.

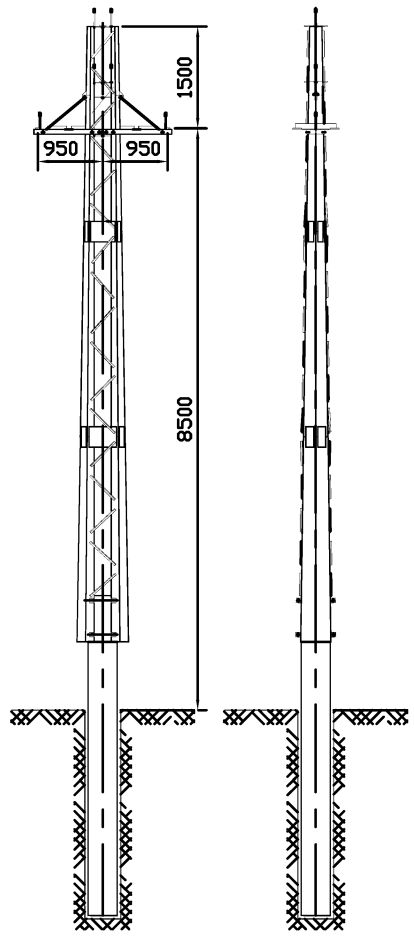
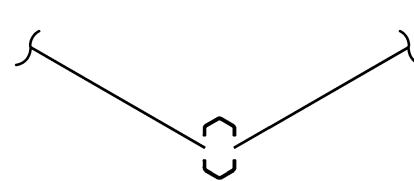
РЛ/99-373-07.ПЗ

Лист

9

Продолжение таблицы 7

Указания по применению анкерно-угловой опоры АУС10-2Р для применения самонесущих изолированных одножильных проводов типа СИП-3 (SAX).

Эскиз опоры		Провод сип-3 50 ,SAX 50. Местность населенная и ненаселенная.																						
Угол поворота ВЛ	Ветровой район	I, q _н =400 Па				II, q _н =500 Па				III, q _н =650 Па				IV, q _н =800 Па				V, q _н =1000 Па						
		10	15	20	25	10	15	20	25	10	15	20	25	10	15	20	25	10	15	20	25			
	40°	Длина габаритного пролета, м	95	75	65	55	90	75	65	55	90	75	60	55	90	75	60	50	85	70	60	50		
		Стойка опоры	Расчетный изгибающий момент на опору, М _{изг} , кНм	130	131	122	122	133	133	126	126	141	135	129	130	161	137	133	134	178	142	138	138	
		Марка стали	С245																					
		Нагрузки на фундамент	Расчетный изгибающий момент	М ^р , кНм	147	147	137	137	149	150	141	142	159	152	145	147	182	154	151	151	201	160	156	156
			Горизонтальное усилие	Q ^р , кН	16,5	16,6	15,4	15,5	16,9	16,9	16,0	16,0	18,0	17,3	16,5	16,7	22,7	17,6	17,2	17,2	25,5	20,9	17,9	17,9
			Вертикальная нагрузка	N ^р , кН	9,9	11,0	13,8	15,3	9,7	11,0	13,8	15,3	9,7	11,0	13,2	15,3	4,3	11,0	13,2	14,5	4,3	4,1	13,2	14,5
	Тип фундамента - труба Ø426, толщина стенки, мм	6																						
	50°	Длина габаритного пролета, м	95	75	65	55	90	75	65	55	90	75	60	55	90	75	60	50	85	70	60	50		
		Стойка опоры	Расчетный изгибающий момент на опору, М _{изг} , кНм	150	155	147	148	152	157	151	152	161	160	155	156	181	162	159	159	200	163	163	164	
		Марка стали	С245																					
		Нагрузки на фундамент	Расчетный изгибающий момент	М ^р , кНм	169	174	166	166	172	177	170	171	182	180	174	176	204	182	179	179	225	183	184	185
			Горизонтальное усилие	Q ^р , кН	19,0	19,6	18,7	18,7	19,3	19,9	19,2	19,2	20,5	20,3	19,7	19,9	25,2	20,7	20,4	20,4	28,3	20,9	21,0	21,1
Вертикальная нагрузка			N ^р , кН	9,9	11,0	13,8	15,3	9,7	11,0	13,8	15,3	9,7	11,0	13,2	15,3	4,3	11,0	13,2	14,5	4,3	10,7	13,2	14,5	
Тип фундамента - труба Ø426, толщина стенки, мм	6																							
60°	Длина габаритного пролета, м	95	75	65	55	90	75	65	55	90	75	60	55	90	75	60	50	85	70	60	50			
	Стойка опоры	Расчетный изгибающий момент на опору, М _{изг} , кНм	168	177	172	172	171	180	176	176	180	183	179	180	199	185	183	183	221	187	188	188		
	Марка стали	С245																						
	Нагрузки на фундамент	Расчетный изгибающий момент	М ^р , кНм	189	200	194	194	193	203	198	198	203	206	202	203	224	209	207	207	248	211	212	212	
		Горизонтальное усилие	Q ^р , кН	21,3	22,4	21,8	21,8	21,7	22,8	22,3	22,3	22,9	23,2	22,8	23,0	27,5	23,7	23,4	23,4	30,8	23,9	24,1	24,1	
		Вертикальная нагрузка	N ^р , кН	9,9	11,0	13,8	15,3	9,7	11,0	13,8	15,3	9,7	11,0	13,2	15,3	4,3	11,0	13,2	14,5	4,3	10,7	13,2	14,5	
Тип фундамента - труба Ø426, толщина стенки, мм	6																							
Схема установки опоры																								
Масса опоры - 464 кг	NN черт. РЛ-Т1.10-АУС2М.00 МС, РЛ-Т2.10-АУС2М.00 СБ, РЛ-Т2.10-АУ1М.10, РЛ-Т2.10-АУ1.20, РЛ-Т2.10-АУС2.40, РЛ-Т3.10-АУС2.50.																							

- Примечания: 1. В расчетах принято $L_{вес.} = 1,25L_{габ.}$, $L_{ветр.} = L_{габ.}$. Длина смежного пролета - 50 м.
 2. Напряжение провода СИП-3 50 (SAX-50) - $\sigma_r = \sigma_{-} = 104 \text{ Н/мм}^2$, $\sigma_a = 40 \text{ Н/мм}^2$.
 3. Материал фундамента сталь С245 с расчетным сопротивлением $R_y = 23,5 \text{ кН/см}^2$.
 4. Материал стойки опоры и траверс выбирается по таблице.
 При расчетной температуре ниже -40°C - сталь С345.
 5. Расчетный изгибающий момент в аварийном режиме - $M = 100,4 \text{ кНм}$.

Таблица 8

Указания по применению анкерно-концевой опоры КС10-3Р для применения самонесущих изолированных одножильных проводов типа СИП-3 (SAX).

Эскиз опоры		Провод СИП-3 150,SAX 150. Местность населенная и ненаселенная.																					
		Ветровой район		I, q _н =400 Па				II, q _н =500 Па				III, q _н =650 Па				IV, q _н =800 Па				V, q _н =1000 Па			
		Нормативная стенка гололеда, мм		10	15	20	25	10	15	20	25	10	15	20	25	10	15	20	25	10	15	20	25
		Длина габаритного пролета, м		90	80	70	60	90	80	70	60	90	75	65	60	85	75	65	60	80	75	65	55
		Стойка опоры	Расчетный изгибающий момент на опору, М _{изг} ,кНм	273	274	275	275	277	279	280	280	282	283	284	286	286	288	290	292	266	294	295	295
			Марка стали	C245	C245	C245	C245	C245	C245	C245	C245	C245	C245	C245	C245	C245	C245	C245	C245	C245	C245	C245	C245
Нагрузки на фундамент	Расчетный изгибающий момент	М ^р ,кНм	307	309	310	310	312	314	315	315	317	319	320	322	322	325	326	329	300	331	333	333	
	Горизонтальное усилие	Q ^р , кН	34,4	34,5	34,6	34,6	34,9	35,2	35,3	35,3	35,6	35,8	35,9	36,1	36,2	36,5	36,7	37,0	33,9	37,3	37,5	37,6	
	Вертикальная нагрузка	N ^р , кН	11,8	13,5	16,9	18,6	11,8	13,5	16,9	18,6	11,8	13,1	16,1	18,6	11,4	13,1	16,1	18,6	11,1	13,1	16,1	17,6	
Тип фундамента - труба Ø426 толщина стенки, мм		12	12	12	12	12	12	12	12	12	12	12	12	12	12	12	12	12	12	12	12		
Схема установки опоры 		Провод СИП-3 120,SAX 120. Местность населенная и ненаселенная.																					
		Ветровой район		I, q _н =400 Па				II, q _н =500 Па				III, q _н =650 Па				IV, q _н =800 Па				V, q _н =1000 Па			
		Нормативная стенка гололеда, мм		10	15	20	25	10	15	20	25	10	15	20	25	10	15	20	25	10	15	20	25
		Длина габаритного пролета, м		100	85	75	65	100	85	70	65	95	85	70	60	95	80	70	60	90	80	70	60
		Стойка опоры	Расчетный изгибающий момент на опору, М _{изг} ,кНм	279	282	283	283	285	287	287	288	289	292	292	293	294	296	298	299	279	302	304	305
Марка стали	C245		C245	C245	C245	C245	C245	C245	C245	C245	C245	C245	C245	C245	C245	C245	C245	C245	C245	C245	C245		
Нагрузки на фундамент	Расчетный изгибающий момент	М ^р ,кНм	315	317	318	319	321	323	323	325	326	329	329	330	332	334	336	336	315	340	343	343	
	Горизонтальное усилие	Q ^р , кН	35,2	35,5	35,6	35,7	36,0	36,1	36,2	36,4	36,6	36,9	37,0	37,0	37,3	37,5	37,8	37,8	35,5	38,3	38,6	38,7	
	Вертикальная нагрузка	N ^р , кН	11,8	13,5	17,1	19,0	11,8	13,5	16,3	19,0	11,6	13,5	16,3	18,0	11,6	13,0	16,3	18,0	11,3	13,0	16,3	18,0	
Тип фундамента - труба Ø426 толщина стенки, мм		12	12	12	12	12	12	12	12	12	12	12	12	12	12	12	12	12	12	12	12		
Масса опоры - 476 кг		NN черт. РЛ-Т1.10-АКСЗМ.00 МС, РЛ-Т2.10-АКСЗМ.00 СВ, РЛ-Т2.10-АУ1М.10, РЛ-Т2.10-АУ1.20, РЛ-Т2.10-АКС3.40, РЛ-Т3.10-АКС3.50.																					

- Примечания: 1. Напряжение провода СИП-3 150 (SAX-150)- $\sigma_r = \sigma_{-} = 56 \text{ Н/мм}^2$, $\sigma_a = 40 \text{ Н/мм}^2$.
 Напряжение провода СИП-3 120 (SAX-120)- $\sigma_r = \sigma_{-} = 72 \text{ Н/мм}^2$, $\sigma_a = 40 \text{ Н/мм}^2$.
 2. Материал фундамента сталь С245 с расчетным сопротивлением $R_y = 23,5 \text{ кН/см}^2$.
 3. Материал стойки опоры и траверс выбирается по таблице.
 При расчетной температуре ниже -40°C - сталь С345.
 4. Расчетный изгибающий момент в аварийном режиме для СИП-3 150- $M=162,2 \text{ кНм}$, для СИП-3 120- $M=166,8 \text{ кНм}$.

РЛ/99-373-08.ПЗ

Лист
1

Продолжение таблицы 8

Указания по применению анкерно-концевой опоры КС10-3Р для применения самонесущих изолированных одножильных проводов типа СИП-3 (SAX).

Эскиз опоры		Провод СИП-3 95,SAX 95. Местность населенная и ненаселенная.																						
		Ветровой район		I, q _н =400 Па				II, q _н =500 Па				III, q _н =650 Па				IV, q _н =800 Па				V, q _н =1000 Па				
		Нормативная стенка гололеда, мм		10	15	20	25	10	15	20	25	10	15	20	25	10	15	20	25	10	15	20	25	
		Длина габаритного пролета, м		95	90	75	65	95	90	75	65	95	90	75	65	95	85	75	65	95	85	70	60	
		Стойка опоры	Расчетный изгибающий момент на опору, М _{изг} ,кНм	234	282	283	283	242	287	288	288	252	292	293	294	264	297	299	300	277	303	303	304	
			Марка стали	C245	C245	C245	C245	C245	C245	C245	C245	C245	C245	C245	C245	C245	C245	C245	C245	C245	C245	C245	C245	
		Нагрузки на фундамент	Расчетный изгибающий момент	М ^р ,кНм	264	318	318	319	273	323	324	325	284	329	330	331	297	335	337	338	312	341	342	343
			Горизонтальное усилие	Q ^р , кН	29,5	35,5	35,6	35,6	30,6	36,2	36,3	36,3	31,9	37,0	37,1	37,2	33,5	37,6	37,9	38,0	35,2	38,4	38,5	38,6
			Вертикальная нагрузка	N ^р , кН	11,1	13,4	16,5	18,4	11,1	13,4	16,5	18,4	11,1	13,4	16,5	18,4	11,1	12,9	16,5	18,4	11,1	12,9	15,8	17,5
		Тип фундамента - труба Ø426 толщина стенки, мм		10	12	12	12	10	12	12	12	10	12	12	12	10	12	12	12	10	12	12	12	
				Провод СИП-3 70,SAX 70. Местность населенная и ненаселенная.																				
		Ветровой район		I, q _н =400 Па				II, q _н =500 Па				III, q _н =650 Па				IV, q _н =800 Па				V, q _н =1000 Па				
		Нормативная стенка гололеда, мм		10	15	20	25	10	15	20	25	10	15	20	25	10	15	20	25	10	15	20	25	
		Длина габаритного пролета, м		95	85	70	60	95	85	70	60	95	85	70	60	95	80	70	60	95	80	65	55	
Стойка опоры	Расчетный изгибающий момент на опору, М _{изг} ,кНм	192	228	228	229	200	232	233	233	210	237	238	239	221	241	243	244	234	247	247	248			
	Марка стали	C245	C245	C245	C245	C245	C245	C245	C245	C245	C245	C245	C245	C245	C245	C245	C245	C245	C245	C245	C245			
Нагрузки на фундамент	Расчетный изгибающий момент	М ^р ,кНм	217	257	257	257	225	262	262	263	236	267	268	269	249	272	274	275	264	278	279	279		
	Горизонтальное усилие	Q ^р , кН	24,3	28,7	28,8	28,8	25,3	29,3	29,4	29,5	26,6	30,1	30,2	30,2	28,1	30,7	30,9	31,0	29,8	31,5	31,5	31,6		
	Вертикальная нагрузка	N ^р , кН	10,4	12,3	15,1	16,8	10,4	12,3	15,1	16,8	10,4	12,3	15,1	16,8	10,4	11,9	15,1	16,8	10,4	11,9	14,4	15,9		
Тип фундамента - труба Ø426 толщина стенки, мм		8	10	10	10	8	10	10	10	8	10	10	10	10	10	10	10	10	10	10	10			
Масса опоры - 476 кг		NN черт. РЛ-Т1.10-АКСЗМ.00 МС, РЛ-Т2.10-АКСЗМ.00 СБ, РЛ-Т2.10-АУ1М.10, РЛ-Т2.10-АУ1.20, РЛ-Т2.10-АКС3.40, РЛ-Т3.10-АКС3.50.																						

- Примечания: 1. Напряжение провода СИП-3 95 (SAX-95)- $\sigma_r = \sigma_{-} = 91 \text{ Н/мм}^2$, $\sigma_a = 40 \text{ Н/мм}^2$.
 Напряжение провода СИП-3 70 (SAX-70)- $\sigma_r = \sigma_{-} = 99 \text{ Н/мм}^2$, $\sigma_a = 40 \text{ Н/мм}^2$.
 2. Материал фундамента сталь С245 с расчетным сопротивлением $R_y = 23,5 \text{ кН/см}^2$.
 3. Материал стойки опоры и траверс выбирается по таблице.
 При расчетной температуре ниже -40°C - сталь С345.
 4. Расчетный изгибающий момент в аварийном режиме для СИП-3 150-М=166,9 кНм, для СИП-3 120-М=133,8 кНм.

РЛ/99-373-08.ПЗ

Лист

2

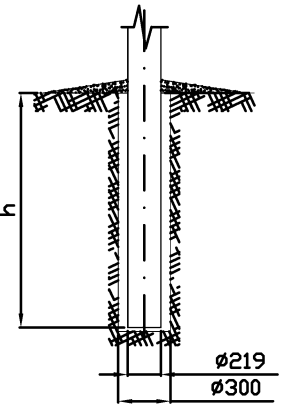
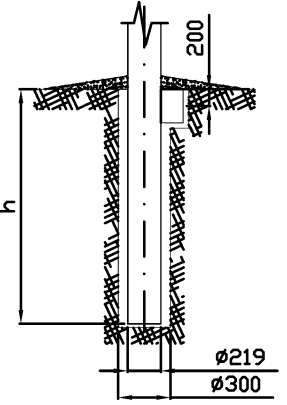
Продолжение таблицы 8

Указания по применению анкерно-концевой опоры КС10-3Р для применения самонесущих изолированных одножильных проводов типа СИП-3 (SAX).

Эскиз опоры		Провод СИП-3 50,SAX 50. Местность населенная и ненаселенная.																						
		I, qн=400 Па				II, qн=500 Па				III, qн=650 Па				IV, qн=800 Па				V, qн=1000 Па						
		Ветровой район																						
		Нормативная стенка гололеда, мм	10	15	20	25	10	15	20	25	10	15	20	25	10	15	20	25	10	15	20	25		
		Длина габаритного пролета, м	95	80	65	55	95	75	65	55	90	75	60	55	90	75	60	50	85	70	60	50		
		Стойка опоры	Расчетный изгибающий момент на опору, Мизг,кНм		157	173	173	174	164	177	178	178	170	181	181	183	180	186	186	186	181	189	191	191
		Марка стали		C245	C245	C245	C245	C245	C245	C245	C245	C245	C245	C245	C245	C245	C245	C245	C245	C245	C245	C245	C245	
		Нагрузки на фундамент	Расчетный изгибающий момент	М ^р ,кНм	177	195	195	196	185	199	200	200	191	204	204	206	203	209	210	210	205	213	215	215
		Горизонтальное усилие		Q ^р , кН	19,8	21,9	21,9	21,9	20,8	22,4	22,5	22,5	21,6	23,0	23,0	23,2	23,0	23,7	23,7	23,7	23,3	24,3	24,5	24,5
		Вертикальная нагрузка		N ^р , кН	9,9	11,4	13,8	15,3	9,9	11,0	13,8	15,3	9,7	11,0	13,2	15,3	9,7	11,0	13,2	14,5	9,5	10,7	13,2	14,5
		Тип фундамента - труба Ø426 толщина стенки, мм		6	8	8	8	6	8	8	8	8	8	8	8	8	8	8	8	8	8	8	8	
		NN черт. РЛ-Т1.10-АКСЗМ.00 МС, РЛ-Т2.10-АКСЗМ.00 СБ, РЛ-Т2.10-АУ1М.10, РЛ-Т2.10-АУ1.20, РЛ-Т2.10-АКС3.40, РЛ-Т3.10-АКС3.50.																						
		Примечания: 1. Напряжение провода СИП-3 50 (SAX-50)- $\sigma_r = \sigma_{-} = 104 \text{ Н/мм}^2$, $\sigma_a = 40 \text{ Н/мм}^2$. 2. Материал фундамента сталь С245 с расчетным сопротивлением $R_y = 23,5 \text{ кН/см}^2$. 3. Материал стойки опоры и траверс выбирается по таблице. При расчетной температуре ниже -40°C - сталь С345. 4. Расчетный изгибающий момент в аварийном режиме- $M=100,4 \text{ кНм}$.																						
		Схема установки опоры																						
		Масса опоры - 476 кг																						

Таблица 9

Несущая способность закрепления в грунтах промежуточной опоры ПС10-11Р

Схемы закрепления стоек опор в грунте		Наименование и виды грунтов	Коэффициент пористости грунта, e																				
			0,45						0,55						0,65								
			Нормативное значение удельного сцепления грунта, С ^н , кПа	Нормативное значение угла внутреннего трения, φ ^н , град.	Нормативное значение модуля деформации, E, МПа	Несущая способность при глубине заделки h=2,5 м, М ₁ , кНм	Несущая способность при глубине заделки h=3,0 м, М ₂ , кНм	Несущая способность при глубине заделки h=3,5 м, М ₃ , кНм	Несущая способность при глубине заделки h=3,5 м с ригелем, М ₄	Нормативное значение удельного сцепления грунта, С ^н , кПа	Нормативное значение угла внутреннего трения, φ ^н , град.	Нормативное значение модуля деформации, E, МПа	Несущая способность при глубине заделки h=2,5 м, М ₁ , кНм	Несущая способность при глубине заделки h=3,0 м, М ₂ , кНм	Несущая способность при глубине заделки h=3,5 м, М ₃ , кНм	Несущая способность при глубине заделки h=3,5 м с ригелем, М ₄	Нормативное значение удельного сцепления грунта, С ^н , кПа	Нормативное значение угла внутреннего трения, φ ^н , град.	Нормативное значение модуля деформации, E, МПа	Несущая способность при глубине заделки h=2,5 м, М ₁ , кНм	Несущая способность при глубине заделки h=3,0 м, М ₂ , кНм	Несущая способность при глубине заделки h=3,5 м, М ₃ , кНм	Несущая способность при глубине заделки h=3,5 м с ригелем, М ₄
 <p>а) в сверленном котловане без ригеля</p>	Пески	Гравелистые и крупные	2	43	50	96	174	291	315	1	40	40	76	138	229	249	-	38	30	65	117	196	213
		средней крупности	3	40	50	75	135	224	245	2	38	40	64	115	191	210	1	35	30	51	92	152	168
		мелкие	6	38	48	72	127	210	231	4	36	38	61	108	178	198	2	32	28	45	80	131	146
		пылеватые	8	36	39	67	119	194	221	6	34	28	57	101	165	188	4	30	18	43	75	122	140
 <p>б) в сверленном котловане с одним ригелем.</p>	Суглеси	0 < J _L < 0,25	21	30	32	73	123	192	249	17	29	24	64	108	170	218	15	27	16	55	92	145	186
		0,25 < J _L < 0,75	19	28	32	61	103	163	207	15	26	24	51	86	136	172	13	24	16	44	74	116	147
		0 < J _L < 0,25	47	26	34	105	173	267	357	37	25	27	83	138	214	286	31	24	22	70	116	180	243
Глины	0,25 < J _L < 0,5	39	24	32	92	152	234	317	34	23	25	79	131	202	275	28	22	19	66	110	169	231	
	0,5 < J _L < 0,75															25	19	17	45	73	114	156	
	0 < J _L < 0,25									81	21	28	160	261	400	545	68	20	24	128	209	320	444
		0,25 < J _L < 0,5															57	18	21	99	161	245	349
		0,5 < J _L < 0,75															45	15	12	55	88	134	198

Примечание: В расчетах принято:

1. Высота приложения горизонтальной силы - 9,9 м;
2. Расчетная вертикальная нагрузка - 10 кН;
3. Удельный вес грунта - 17 кН/м³.
4. Коэффициент условия работы закрепления m_э, как для грунта ненарушенной структуры.
5. Коэффициент надежности K_н = 1.
6. Ригели АР7, типовой проект 72-71тм С30 "Энергосетьпроект"

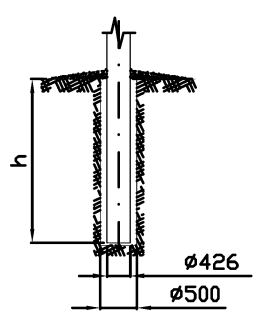
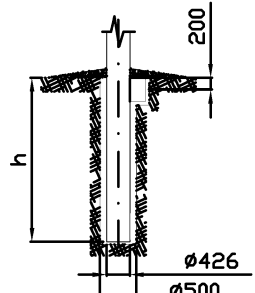
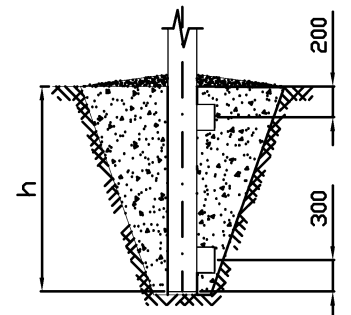
РЛ/99-373-09.ПЗ

Лист

1

Таблица 10

Несущая способность закрепления в грунтах опор анкерно-угловой АУС10-2Р и концевой КС10-3Р

Схемы закрепления стоек опор в грунте		Наименование и виды грунтов		Коэффициент пористости грунта, e																						
				0,45					0,55					0,65												
				Нормативное значение удельного сцепления грунта, С*, кПа	Нормативное значение угла внутреннего трения, φ°, град.	Нормативное значение модуля деформации, E, МПа	M ₁ , кНм	M ₂ , кНм	M ₃ , кНм	M ₄ , кНм	M ₅ , кНм	Нормативное значение удельного сцепления грунта, С*, кПа	Нормативное значение угла внутреннего трения, φ°, град.	Нормативное значение модуля деформации, E, МПа	M ₁ , кНм	M ₂ , кНм	M ₃ , кНм	M ₄ , кНм	M ₅ , кНм	Нормативное значение удельного сцепления грунта, С*, кПа	Нормативное значение угла внутреннего трения, φ°, град.	Нормативное значение модуля деформации, E, МПа	M ₁ , кНм	M ₂ , кНм	M ₃ , кНм	M ₄ , кНм
 <p>а) в сверленном котловане без ригеля</p>	Пески	гравелистые и крупные	2	43	50	297	314	394	452	470	1	40	40	237	251	292	360	375	-	38	30	204	216	254	309	322
		средней крупности	3	40	50	231	246	315	350	367	2	38	40	199	212	261	301	316	1	35	30	161	171	214	243	254
		мелкие	6	38	48	218	235	302	329	347	4	36	38	187	201	237	281	296	2	32	28	140	151	181	210	222
		пылеватые	8	36	39	204	222	287	306	326	6	34	28	175	190	227	262	279	4	30	18	132	144	175	197	211
 <p>б) в сверленном котловане с одним ригелем.</p>	Сыпеси	0 < J _L < 0,25	21	30	32	208	246	316	300	343	17	29	24	185	217	259	268	304	15	27	16	159	188	226	231	262
		0,25 < J _L < 0,75	19	28	32	190	220	287	278	311	15	26	24	150	175	214	219	246	13	24	16	130	151	187	190	213
 <p>в) в копанном котловане с двумя ригелями.</p>	Суглинки	0 < J _L < 0,25	47	26	34	274	335	412	392	460	37	25	27	223	273	313	319	375	31	24	22	191	234	271	274	322
		0,25 < J _L < 0,5	39	24	32	245	302	376	350	414	34	23	25	214	264	297	306	362	28	22	19	182	224	255	261	308
		0,5 < J _L < 0,75																		25	19	17	127	156	182	183
Глины	0 < J _L < 0,25										81	21	28	399	498	521	565	677	68	20	24	326	411	435	462	557
	0,25 < J _L < 0,5																		57	18	21	256	327	351	362	441
	0,5 < J _L < 0,75																		45	15	12	185	240	284	261	323

Примечания: В расчетах принято:

1. Высота приложения горизонтальной силы - 8,9 м;
2. Расчетная вертикальная нагрузка - 12 кН;
3. Удельный вес грунта - 17 кН/м³.
4. Коэффициент условия работы закрепления m₀ для вариантов а и б, как для грунта ненарушенной структуры, для варианта в - как для грунта с нарушенной структурой.
5. Коэффициент надежности K_н = 1,3.
6. M₁ - несущая способность при глубине заделки 3,5 м без ригеля.
7. M₂ - несущая способность при глубине заделки 3,5 м с одним ригелем.
8. M₃ - несущая способность при глубине заделки 3,5 м с двумя ригелями.
9. M₄ - несущая способность при глубине заделки 4,0 м без ригеля.
10. M₅ - несущая способность при глубине заделки 4,0 м с одним ригелем.
11. Ригели АР7, типовой проект 72-71тм С30 "Энергосетьпроект"

Продолжение таблицы 10

Несущая способность закрепления в грунтах опор анкерно-угловой АУС10-2Р и концевой КС10-3Р

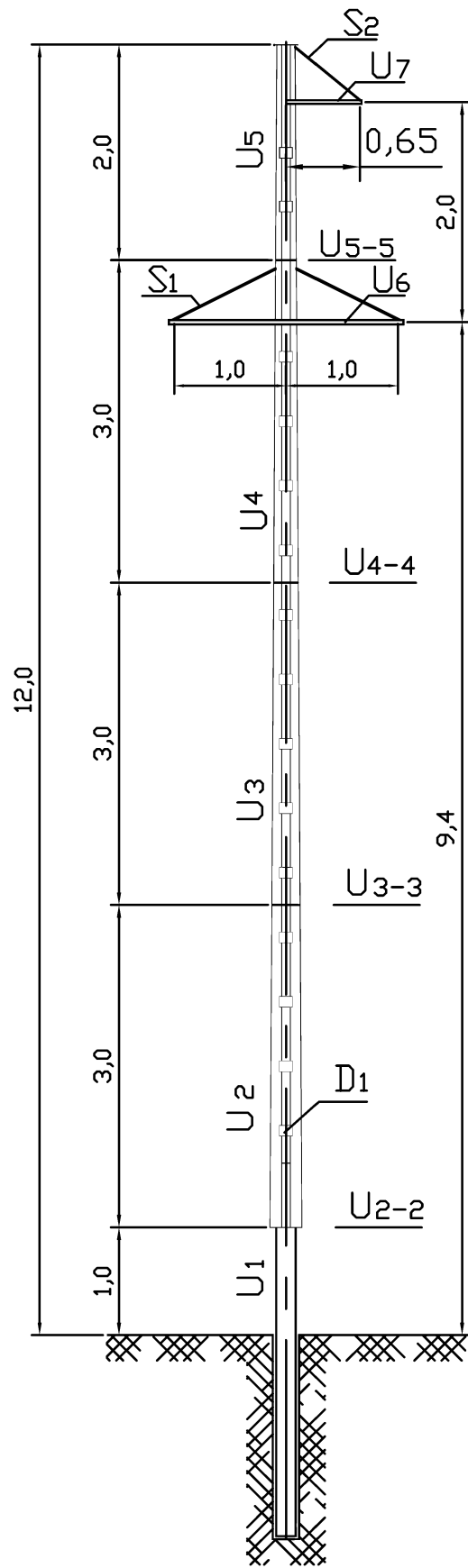
Наименование и виды грунтов		Коэффициент пористости грунта, e																							
		0,75					0,85					0,95													
		Нормативное значение удельного сцепления грунта, С*, кПа	Нормативное значение угла внутреннего трения, φ°, град.	Нормативное значение модуля деформации, Е, МПа	М ₁ , кНм	М ₂ , кНм	М ₃ , кНм	М ₄ , кНм	М ₅ , кНм	Нормативное значение удельного сцепления грунта, С*, кПа	Нормативное значение угла внутреннего трения, φ°, град.	Нормативное значение модуля деформации, Е, МПа	М ₁ , кНм	М ₂ , кНм	М ₃ , кНм	М ₄ , кНм	М ₅ , кНм	Нормативное значение удельного сцепления грунта, С*, кПа	Нормативное значение угла внутреннего трения, φ°, град.	Нормативное значение модуля деформации, Е, МПа	М ₁ , кНм	М ₂ , кНм	М ₃ , кНм	М ₄ , кНм	М ₅ , кНм
Пески	гравелистые и крупные																								
	средней крупности																								
	мелкие	-	28	18	106	113	139	158	167																
	пылеватые	20	26	11	126	147	177	183	207																
Сыпеси	0 < J _L < 0,25	13	24	10	129	153	187	187	214																
	0,25 < J _L < 0,75	11	21	10	106	124	156	155	174	9	18	7	87	102	129	126	142								
Суглинки	0 < J _L < 0,25	25	23	17	162	197	232	233	272	22	22	14	145	176	209	208	243	19	20	11	122	149	179	175	205
	0,25 < J _L < 0,5	23	21	14	157	192	221	225	265	18	19	11	127	155	181	182	214	15	17	8	106	130	154	152	179
	0,5 < J _L < 0,75	20	18	12	117	143	104	168	197	16	16	8	92	112	135	133	155	14	14	6	80	97	118	115	134
Глины	0 < J _L < 0,25	54	19	21	258	327	351	364	442	47	18	18	221	282	306	313	381	41	16	15	182	234	258	257	316
	0,25 < J _L < 0,5	50	17	18	221	283	307	311	382	43	16	15	188	243	266	266	327	37	14	12	154	200	223	217	269
	0,5 < J _L < 0,75	41	14	15	165	215	256	232	289	36	12	12	137	180	218	193	241	33	10	9	118	156	190	165	208

Примечания: В расчетах принято:

1. Высота приложения горизонтальной силы - 8,9 м;
2. Расчетная вертикальная нагрузка - 12 кН;
3. Удельный вес грунта - 17 кН/м³.
4. Коэффициент условия работы закрепления m₀ для вариантов а и б, как для грунта ненарушенной структуры, для варианта в - как для грунта с нарушенной структурой.
5. Коэффициент надежности K_n = 1,3.
6. М₁ - несущая способность при глубине заделки 3,5 м без ригеля.
7. М₂ - несущая способность при глубине заделки 3,5 м с одним ригелем.
8. М₃ - несущая способность при глубине заделки 3,5 м с двумя ригелями.
9. М₄ - несущая способность при глубине заделки 4,0 м без ригеля.
10. М₅ - несущая способность при глубине заделки 4,0 м с одним ригелем.
11. Ригели АР7, типовой проект 72-71тм С30 "Энергосетьпроект"

Таблица 11

Расчетный лист промежуточной опоры ПС10-11Р



Марка провода		АС 120/19		Длина ветрового пролета $L_{ветр.}$, м		75	
Район по ветру		5 (1000 Па)		Длина весового пролета, $L_{вес.}$, м		93,75	
Район по гололеду		1 (10 мм)		Длина габаритного пролета, $L_{габ.}$, м		75	

Часть опоры	Наимен. элемент. опоры	Обозн. элем.	Расстояние N (для планки) и/или сжатие / растяж.		Изгиб. момент (Нм)	Схема	Сечение	Площ. сечения (см ²)	Момент согрот. W (см ³)	Радиусы инерции (см)		Длина элем. $L_{геом}$	Гибк. λ_p	μ_n или μ_p	Гибкость		Коэф. ϕ	Коэф. $\psi_{слрв}$	F ϕ m	Напряжение (кН/см ²)			
			сжатие	растяж.						λ_x	λ_y				от N	от M				$\Sigma\sigma$	R		
1	2	3	4	5	6	7	8	9	10	11	12	13	14	15	16	17	18	19	20	21	22	23	24
Фундамент	Труба	U ₁	-	-	69771	I	Тр. 219x10	65,7	328,2	-	-	-	-	-	-	-	1	-	-	-	21,3	-	24
Столба опоры	Пояс	U ₂	268	-	-	I	гн.Г 54x129x129x54x4	14,66	-	3,22	8,20	50	15,5	1,14	17,7	40	0,999	0,95	13,9	19	-	-	33,5
	Ствол	U ₂₋₂	-	-	61098	I	2хгн.Г 54x129x129x54x4	29,3	234,7	11,32	8,20	1000	122	1,0	122	150	-	1	-	-	26,1	-	33,5
	Пояс	U ₃	196	-	-	I	гн.Г 47x107x107x47x4	12,34	-	2,74	6,86	60	21,9	1,14	25,0	40	0,998	0,95	11,7	17	-	-	33,5
	Ствол	U ₃₋₃	-	-	37319	I	2хгн.Г 47x107x107x47x4	24,7	180,4	10,2	6,86	750	109	1,0	109	150	-	1	-	-	20,7	-	33,5
	Пояс	U ₄	127	-	-	I	гн.Г 40x85x85x40x4	10,02	-	2,26	5,52	60	26,6	1,14	30,3	40	0,997	0,95	9,49	13	-	-	33,5
	Ствол	U ₄₋₄	-	-	17710	I	2хгн.Г 40x85x85x40x4	20,04	132,8	9,06	5,52	450	82	1,0	82	150	-	1	-	-	13,3	-	33,5
	Пояс	U ₅	55,6	-	-	I	гн.Г 32x64x64x32x4	7,68	-	1,78	4,15	35	19,7	1,14	22,5	40	0,998	0,95	7,28	8	-	-	33,5
	Ствол	U ₅₋₅	-	-	3036	I	2хгн.Г 32x64x64x32x4	15,36	91,5	7,95	4,15	140	34	1,0	34	150	-	1	-	-	3,3	-	33,5
	Планка	D ₁	8,8	-	-	-	-100x4	4,00	6,7	-	-	-	-	-	-	-	0,75	-	-	-	26	-	33,5
Транверса ТР4	Пояс	U ₆	20,6	-	3715	III	гн.Г 120x95x4	11,54	47,3	3,03	4,96	90	30	-	30	120	0,997	0,75	8,63	2	10,5	13	33,5
	Тяга	S ₁	-	5,0	-	II	Круг 10	0,785	0,10	0,25	0,25	-	-	-	-	-	-	-	-	6	-	-	33,5
Транверса ТР5	Пояс	U ₇	12,7	-	2683	III	гн.Г 100x85x4	10,22	37,0	2,69	4,40	65	24	-	24	120	0,998	0,75	7,65	2	9,7	11	33,5
	Тяга	S ₂	-	3,7	-	II	Круг 10	0,785	0,10	0,25	0,25	-	-	-	-	-	-	-	-	5	-	-	33,5

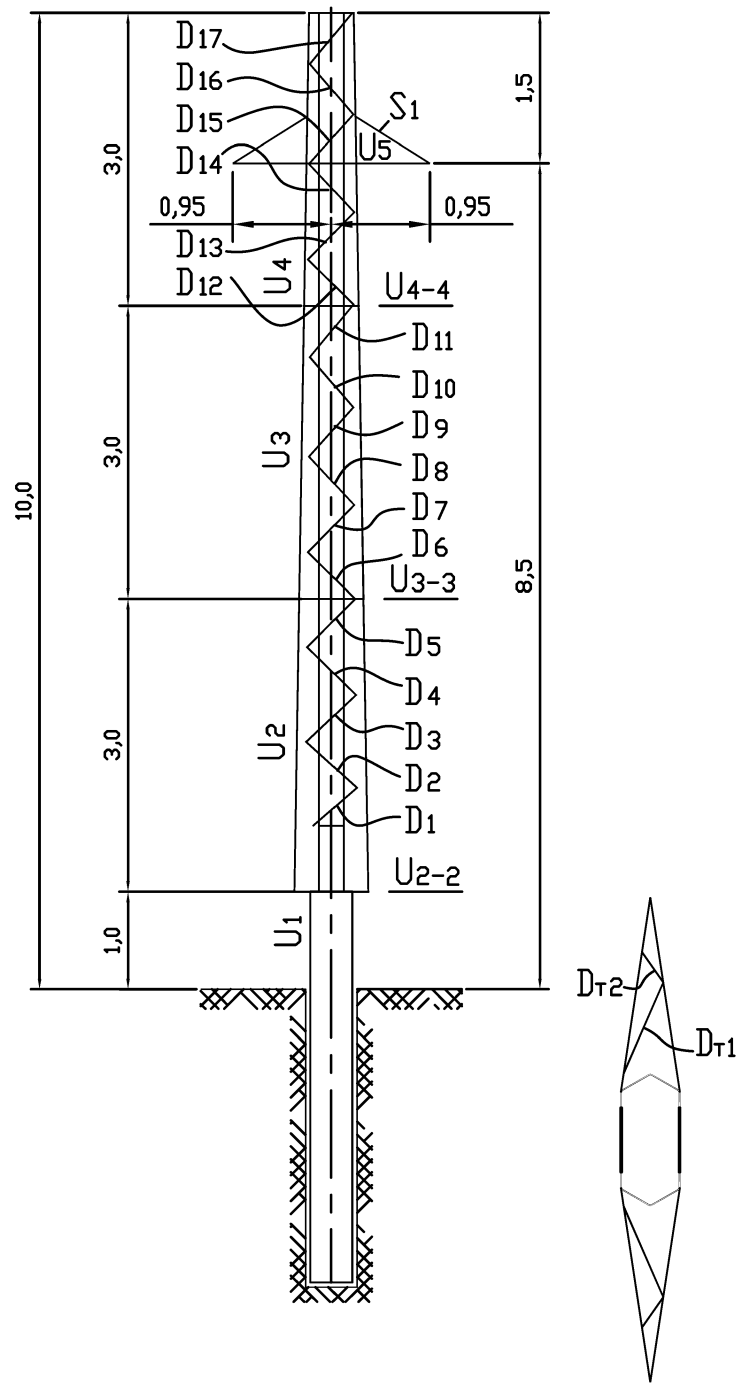
NN схем	Характеристика схемы	Схема загрузки	NN схем	Характеристика схемы	Схема загрузки
I	Провода не оборваны и свободны от гололеда. Ветер направлен вдоль оси траверс. Провод АС 120/19 $t = -5^\circ C$ $C = 0$ мм $q_n = 1000$ Па. Схема является расчетной для фундаментов и поясов стойки опоры.		Ia	Провода не оборваны и свободны от гололеда. Ветер направлен под углом 45° к оси траверс. Провод АС 120/19 $t = -5^\circ C$ $C = 0$ мм $q_n = 1000$ Па. Схема является расчетной для фундаментов и поясов стойки опоры.	
II	Провода не оборваны и покрыты гололедом. Ветер направлен вдоль осей траверс. Провод АС 120/19 $t = -5^\circ C$ $C = 10$ мм $q_n = 240$ Па. Схема является расчетной для поясов стойки опоры и траверс.		III	Оборван один провод, дающий наибольший крутящий момент на опору. Провод АС 120/19 $t = -5^\circ C$ $C = 0$ мм $q_n = 0$ Па. Схема является расчетной для траверс.	

Примечания:

1. Расчет выполнен по методу предельных состояний в соответствии с указаниями СНиП II-23-81ж.
2. Суммарное давление ветра на конструкцию опоры $R_{расч} = 4293$ Н - по схеме I, $R_{расч} = 5939$ Н - по схеме Ia.

Таблица 12

Расчетный лист анкерно-угловой опоры АУС10-2Р



Марка провода АС 120/19		Длина ветрового пролета $L_{ветр}$, м		65																			
Район по ветру 5 (1000 Па)		Длина весового пролета, $L_{вес}$, м		81,25																			
Район по гололеду 1 (10 мм)		Длина габаритного пролета, $L_{габ}$, м		65																			
Часть опоры	Наимен. элемент опоры	Обозн. элем.	Раскрытие N (Q для планки) дН		Изгиб. момент (кНм)	Схема	Сечение	Площ. сечения (см ²)	Момент согр. W(см ³)	Радиусы инерции (см)		Длина элем. $L_{геом}$	Гибк. λ_p	μ_n или μ_p	Гибкость		Коеф. ϕ	Коеф. усл. раз м	F ϕ м	Напряжение (кН/см ²)			
			сжатие	растяж.						i_x	i_y				λ_p	λ_n				от N	от M	$\Sigma\sigma$	R
1	2	3	4	5	6	7	8	9	10	11	12	13	14	15	16	17	18	19	20	21	22	23	24
Фундамент	Труба	U ₁	-	-	364,46	I	Тр. 426x12	156,1	1571	-	-	-	-	-	-	-	-	1	-	-	23,2	-	24
Секция СА-1	Пояс	U ₂	598	-	-	I	гн.Г 125x250x250x125x4	30,13	-	6,98	16,3	50	7,2	1,14	8,2	40	0,988	0,95	28,3	21,1	-	-	33,5
	Ствол	U ₂₋₂	-	-	323,94	I	2хгн.Г 125x250x250x125x4	60,27	1263	28,1	16,3	900	55	1,0	55	150	-	1	-	-	25,7	-	33,5
	Раскос	D ₁	13,3	-	-	III	гн. L32x4	2,26	-	0,57	0,98	33	58,6	1,14	66,8	196	0,705	0,8	1,27	10,4	-	-	33,5
	Раскос	D ₂	13,7	-	-	III	гн. L32x4	2,26	-	0,57	0,98	34	59,6	1,14	68,0	195	0,694	0,8	1,25	11,0	-	-	33,5
	Раскос	D ₃	14,3	-	-	III	гн. L32x4	2,26	-	0,57	0,98	34	60,7	1,13	68,8	194	0,687	0,8	1,24	11,5	-	-	33,5
	Раскос	D ₄	14,8	-	-	III	гн. L32x4	2,26	-	0,57	0,98	35	61,9	1,12	69,4	194	0,681	0,8	1,23	12,1	-	-	33,5
Секция СА-2	Пояс	U ₃	409	-	-	I	гн.Г 100x200x200x100x4	24,13	-	5,59	13,1	50	8,9	1,14	10,2	40	0,983	0,95	22,5	18,2	-	-	33,5
	Ствол	U ₃₋₃	-	-	197,26	I	2хгн.Г 100x200x200x100x4	48,26	915,7	24,9	13,1	600	46	1,0	46	150	-	1	-	-	21,5	-	33,5
	Раскос	D ₆	15,5	-	-	III	гн. L32x4	2,26	-	0,57	0,98	35	62,1	1,12	69,5	193	0,680	0,8	1,23	12,6	-	-	33,5
	Раскос	D ₇	16,1	-	-	III	гн. L32x4	2,26	-	0,57	0,98	36	63,4	1,11	70,2	192	0,674	0,8	1,22	13,3	-	-	33,5
	Раскос	D ₈	16,8	-	-	III	гн. L32x4	2,26	-	0,57	0,98	37	64,8	1,10	71,0	191	0,667	0,8	1,21	14,0	-	-	33,5
	Раскос	D ₉	17,6	-	-	III	гн. L32x4	2,26	-	0,57	0,98	37	66,2	1,08	71,8	190	0,660	0,8	1,19	14,7	-	-	33,5
Секция СА-6	Пояс	U ₄	183	-	-	I	гн.Г 75x150x150x75x4	18,13	-	4,21	9,82	50	11,9	1,14	13,5	40	0,974	0,95	16,8	10,9	-	-	33,5
	Ствол	U ₄₋₄	-	-	77,28	I	2хгн.Г 75x150x150x75x4	36,27	620,3	21,8	9,82	300	31	1,0	31	150	-	1	-	-	12,5	-	33,5
	Раскос	D ₁₂	18,9	-	-	III	гн. L32x4	2,26	-	0,57	0,98	38	66,5	1,08	71,9	189	0,659	0,8	1,19	15,9	-	-	33,5
	Раскос	D ₁₃	19,8	-	-	III	гн. L32x4	2,26	-	0,57	0,98	39	68,1	1,07	72,8	187	0,651	0,8	1,18	16,8	-	-	33,5
	Раскос	D ₁₄	20,8	-	-	III	гн. L32x4	2,26	-	0,57	0,98	40	69,9	1,05	73,8	186	0,642	0,8	1,16	17,9	-	-	33,5
	Раскос	D ₁₅	22,0	-	-	III	гн. L32x4	2,26	-	0,57	0,98	41	71,9	1,04	74,8	184	0,633	0,8	1,14	19,2	-	-	33,5
Транверс ТАУ4	Пояс	U ₅	40,6	-	-	III	L70x5	6,86	6,25	2,16	1,39	94	68	-	68	120	0,695	0,75	3,57	11,4	-	-	33,5
	Тяга	S ₁	-	2,6	-	III	Круг 10	0,785	0,10	0,25	0,25	-	-	-	-	-	-	-	-	3,3	-	-	33,5
	Раскос	D _{т1}	1,7	-	-	III	L50x5	4,8	3,13	1,53	0,98	51	51,3	1,14	58,5	209	0,769	0,8	2,59	0,5	-	-	33,5
	Раскос	D _{т2}	7,7	-	-	III	L50x5	4,8	3,13	1,53	0,98	22	22,2	1,14	25,3	207	0,934	0,8	3,59	2,0	-	-	33,5

NN схем	Характеристика схемы	Схема загрузки	NN схем	Характеристика схемы	Схема загрузки	NN схем	Характеристика схемы	Схема загрузки
I	Провода не оборваны и свободны от гололеда. Ветер направлен вдоль оси траверс. Провод АС 120/19, $\alpha=60^\circ$ $t = -5^\circ\text{C}$ $C = 0$ мм $q_n = 1000$ Па Схема является расчетной для фундамента и поясов стойки опоры.		II	Провода не оборваны и покрыты гололедом. Ветер направлен вдоль оси траверс. Разность тяжений. Провод АС 120/19, $\alpha=60^\circ$ $t = -5^\circ\text{C}$ $C = 10$ мм $q_n = 240$ Па Схема является расчетной для фундамента и поясов стойки опоры.		III	Оборван один или два провода, дающие наибольшую изгибающую или крутящую моменты на опору. Провод АС 120/19, $\alpha=60^\circ$ $t = -40^\circ\text{C}$ $C = 0$ мм $q_n = 0$ Па Схема является расчетной для раскосов и траверс.	

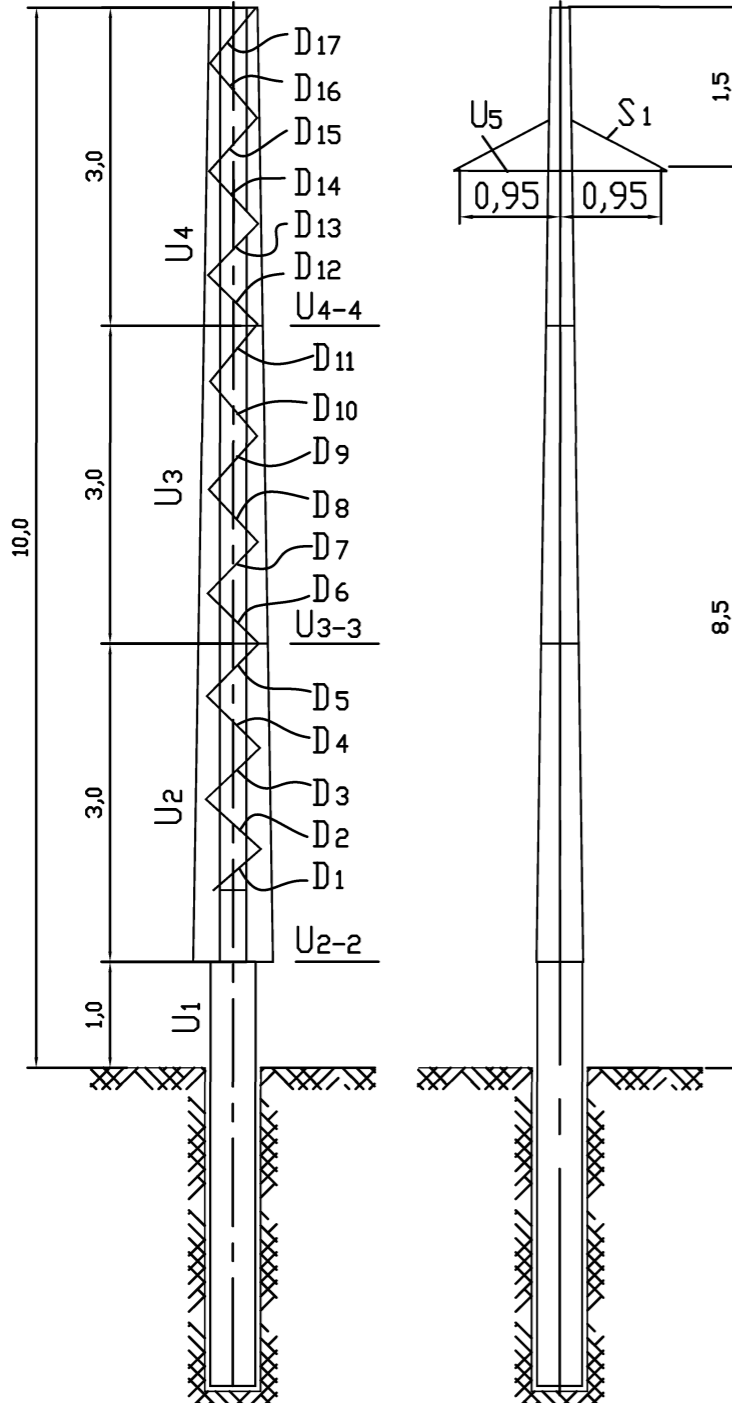
Примечания:
 1. Расчет выполнен по методу предельных состояний в соответствии с указаниями СНиП II-23-81ж.
 2. Суммарное давление ветра на конструкцию опоры $P = 6130$ Н - по схеме I, $P_{расч} = 1560$ Н - по схеме II.

Таблица 13

Расчетный лист концевой опоры КС10-3Р

Марка провода	АС 70/11	Длина ветрового пролета, $L_{ветр.}$, м	50
Район по ветру	5 (1000 Па)	Длина весового пролета, $L_{вес.}$, м	62,5
Район по гололеду	4 (25 мм)	Длина габаритного пролета, $L_{габ.}$, м	50

Часть опоры	Наимен. элемент опоры	Обозн. элем.	Расстояние N (мм для планки) / мм		Изгиб. момент (кНм)	Схема	Сечение	Площ. сечения (см ²)	Момент согр.т. W(см ³)	Радиусы инерции (см)		Длина элем. L _{геом.}	Гибк. λ_p	μ_n или μ_p	Гибкость		Коеф. φ	Коеф. усл.р.а.б. m	F φ m	Напряжение (кН/см ²)				
			сжатие	растяж.						λ_p	λ_n				от N	от M				$\Sigma\sigma$	R			
1	2	3	4	5	6	7	8	9	10	11	12	13	14	15	16	17	18	19	20	21	22	23	24	
Фундамент	Труба	U _{1к}	-	-	351,6	IIк	Тр. 426x12	156,1	1571	-	-	-	-	-	-	-	-	1	-	-	22,4	-	24	
	Секция СА-1	Пояс	U _{2к}	580,1	-	-	IIк	гн. I 125x250x250x125x4	30,13	-	6,98	16,3	50	7,2	1,14	8,2	40	0,988	0,95	28,3	20,5	-	-	33,5
		Ствол	U _{2з}	-	-	311,85	IIк	2хгн. I 125x250x250x125x4	60,27	1263	28,1	16,3	900	55	1,0	55	150	-	1	-	-	24,7	-	33,5
		Раскос	D _{1к}	14,5	-	-	IIIк	гн. L32x4	2,26	-	0,57	0,98	33	58,6	1,14	66,8	190	0,705	0,8	1,27	11,4	-	-	33,5
		Раскос	D _{2к}	15,0	-	-	IIIк	гн. L32x4	2,26	-	0,57	0,98	34	59,6	1,14	68,0	189	0,694	0,8	1,25	12,0	-	-	33,5
		Раскос	D _{3к}	15,6	-	-	IIIк	гн. L32x4	2,26	-	0,57	0,98	34	60,7	1,13	68,8	188	0,687	0,8	1,24	12,6	-	-	33,5
		Раскос	D _{4к}	16,2	-	-	IIIк	гн. L32x4	2,26	-	0,57	0,98	35	61,9	1,12	69,4	187	0,681	0,8	1,23	13,2	-	-	33,5
Раскос	D _{5к}	16,8	-	-	IIIк	гн. L32x4	2,26	-	0,57	0,98	36	62,8	1,11	69,9	186	0,677	0,8	1,22	13,7	-	-	33,5		
Секция СА-2	Пояс	U _{3к}	405,5	-	-	IIк	гн. I 100x200x200x100x4	24,13	-	5,59	13,1	50	8,9	1,14	10,2	40	0,983	0,95	22,5	18,0	-	-	33,5	
	Ствол	U _{3з}	-	-	193,61	IIк	2хгн. I 100x200x200x100x4	48,27	916,3	24,9	13,1	600	46	1,0	46	150	-	1	-	-	21,1	-	33,5	
	Раскос	D _{6к}	17,0	-	-	IIIк	гн. L32x4	2,26	-	0,57	0,98	35	62,1	1,12	69,5	186	0,680	0,8	1,23	13,8	-	-	33,5	
	Раскос	D _{7к}	17,7	-	-	IIIк	гн. L32x4	2,26	-	0,57	0,98	36	63,4	1,11	70,2	184	0,674	0,8	1,22	14,5	-	-	33,5	
	Раскос	D _{8к}	18,4	-	-	IIIк	гн. L32x4	2,26	-	0,57	0,98	37	64,8	1,10	71,0	183	0,667	0,8	1,21	15,3	-	-	33,5	
	Раскос	D _{9к}	19,2	-	-	IIIк	гн. L32x4	2,26	-	0,57	0,98	37	66,2	1,08	71,8	182	0,660	0,8	1,19	16,1	-	-	33,5	
	Раскос	D _{10к}	20,2	-	-	IIIк	гн. L32x4	2,26	-	0,57	0,98	38	67,8	1,07	72,6	180	0,652	0,8	1,18	17,1	-	-	33,5	
Раскос	D _{11к}	21,2	-	-	IIIк	гн. L32x4	2,26	-	0,57	0,98	39	69,5	1,06	73,5	178	0,644	0,8	1,16	18,2	-	-	33,5		
Секция СА-5	Пояс	U _{4к}	185,7	-	-	IIк	гн. I 75x150x150x75x4	18,13	-	4,21	9,82	50	11,9	1,14	13,5	40	0,974	0,95	16,8	11,1	-	-	33,5	
	Ствол	U _{4з}	-	-	77,06	IIк	2хгн. I 75x150x150x75x4	36,27	620,3	21,8	9,82	300	31	1,0	31	120	-	1	-	-	12,4	-	33,5	
	Раскос	D _{12к}	20,7	-	-	IIIк	гн. L32x4	2,26	-	0,57	0,98	38	66,5	1,08	71,9	179	0,659	0,8	1,19	17,3	-	-	33,5	
	Раскос	D _{13к}	21,7	-	-	IIIк	гн. L32x4	2,26	-	0,57	0,98	39	68,1	1,07	72,8	178	0,651	0,8	1,18	18,4	-	-	33,5	
	Раскос	D _{14к}	22,8	-	-	IIIк	гн. L32x4	2,26	-	0,57	0,98	40	69,9	1,05	73,8	175	0,642	0,8	1,16	19,6	-	-	33,5	
	Раскос	D _{15к}	24,1	-	-	IIIк	гн. L32x4	2,26	-	0,57	0,98	41	71,9	1,04	74,8	173	0,633	0,8	1,14	21,0	-	-	33,5	
	Раскос	D _{16к}	15,9	-	-	IIIк	гн. L32x4	2,26	-	0,57	0,98	42	74,0	1,03	76,0	185	0,623	0,8	1,13	14,1	-	-	33,5	
Раскос	D _{17к}	16,8	-	-	IIIк	гн. L32x4	2,26	-	0,57	0,98	43	76,3	1,01	77,2	183	0,613	0,8	1,11	15,2	-	-	33,5		
Транверс ТАК-3	Пояс	U _{5к}	12,5	-	-	III	L63x5	6,13	5,06	1,94	1,25	93	74	-	74	120	0,638	0,75	2,93	4,3	-	-	33,5	
	Тяга	S ₁	-	5,6	-	IIIк	Круг 10	0,785	0,10	0,25	0,25	-	-	-	-	-	-	-	-	7,2	-	-	33,5	



Примечания:

1. Расчет выполнен по методу предельных состояний в соответствии с указаниями СНиП II-23-81ж.
2. Суммарное давление ветра на конструкцию опоры $P_{расч} = 6130$ Н - по схеме I, $P_{расч} = 1560$ Н - по схеме II.

NN схем	Характеристика схемы	Схема загрузки	NN схем	Характеристика схемы	Схема загрузки
IIк	Провода не оборваны и и покрыты гололедом. Ветер направлен вдоль оси траверс. Провод АС 70/11, $\alpha = 0^\circ$ $t = -5^\circ\text{C}$ $C = 25$ мм $q_n = 240$ Па Схема является расчетной для фундамента и поясов стойки опоры.		IIIк	Оборван провод, дающая наибольшая изгибающая и крутящая моменты на опору. Провод АС 70/11, $\alpha = 0^\circ$ $t = -5^\circ\text{C}$ $C = 25$ мм $q_n = 0$ Па Схема является расчетной для раскосов и траверс.	

Таблица 14

МОНТАЖНЫЕ НАПРЯЖЕНИЯ (Н/мм²) И СТРЕЛЫ ПРОВЕСА (М)
СТАЛЕАЛЮМИНИЕВЫХ ПРОВОДОВ АС.

Толщина стенки гололеда- 10 мм.

Марка провода	t, °C пролет, м.	Толщина стенки гололеда- 10 мм.										
		-40	-30	-20	-10	0	+10	+20	+30	+40		
АС 120/19	1	3	4	5	6	7	8	9	10	11		
	30	66,0 0,06	50,8 0,08	36,4 0,11	24,2 0,16	16,3 0,24	12,1 0,33	9,8 0,41	8,4 0,47	7,4 0,54		
	40	66,0 0,11	51,2 0,14	37,6 0,19	26,6 0,27	19,3 0,37	15,1 0,47	12,5 0,57	10,9 0,65	9,7 0,73		
	50	66,1 0,17	51,8 0,21	39,0 0,28	28,9 0,38	22,1 0,50	17,8 0,62	15,1 0,73	13,2 0,84	11,9 0,93		
	60	66,1 0,24	52,4 0,30	40,4 0,39	31,0 0,51	24,6 0,65	20,3 0,78	17,5 0,91	15,5 1,03	14,0 1,14		
	70	66,2 0,33	53,0 0,41	41,7 0,52	33,0 0,65	26,9 0,80	22,7 0,95	19,7 1,10	17,6 1,23	16,0 1,35		
	80	65,3 0,43	52,8 0,53	42,4 0,67	34,4 0,82	28,6 0,99	24,6 1,15	21,7 1,30	19,5 1,45	17,8 1,58		
	90	54,8 0,65	44,7 0,80	36,9 0,97	31,2 1,14	27,0 1,32	23,9 1,49	21,6 1,65	19,8 1,80	18,3 1,95		
	100	46,2 0,95	38,7 1,14	33,2 1,33	29,0 1,52	25,9 1,70	23,5 1,87	21,6 2,04	20,1 2,19	18,8 2,34		
	АС 95/16	30	81,0 0,05	65,5 0,06	50,3 0,08	35,9 0,11	23,9 0,17	16,2 0,25	12,1 0,33	9,8 0,41	8,4 0,48	
40		81,0 0,09	65,7 0,11	51,0 0,14	37,4 0,19	26,5 0,27	19,3 0,37	15,2 0,47	12,6 0,57	11,0 0,65		
50		81,0 0,14	66,0 0,17	51,8 0,22	39,0 0,29	29,0 0,38	22,2 0,50	18,0 0,62	15,2 0,73	13,4 0,83		
60		81,1 0,20	66,4 0,24	52,7 0,30	40,7 0,39	31,3 0,51	24,8 0,65	20,6 0,78	17,7 0,91	15,7 1,02		
70		81,1 0,27	66,8 0,33	53,6 0,41	42,3 0,52	33,5 0,65	27,3 0,80	23,0 0,95	20,0 1,09	17,8 1,23		
80		81,2 0,35	67,2 0,42	54,6 0,52	43,9 0,65	35,5 0,80	29,5 0,96	25,3 1,12	22,2 1,28	19,9 1,43		
90		76,8 0,47	63,7 0,56	52,1 0,69	42,6 0,84	35,4 1,02	30,2 1,19	26,3 1,37	23,5 1,53	21,3 1,69		
100		66,5 0,67	55,1 0,81	45,7 0,97	38,4 1,16	33,0 1,34	29,0 1,53	25,9 1,71	23,6 1,88	21,7 2,05		
110		56,9 0,94	47,8 1,12	40,7 1,32	35,2 1,52	31,2 1,72	28,0 1,92	25,6 2,10	23,6 2,27	22,0 2,44		
АС 70/11		30	93,5 0,04	77,9 0,05	62,4 0,07	47,3 0,09	33,3 0,12	22,1 0,18	15,3 0,27	11,7 0,35	9,7 0,42	
	40	92,1 0,08	76,6 0,09	61,5 0,12	47,0 0,15	34,1 0,21	24,3 0,30	18,1 0,40	14,5 0,50	12,3 0,59		
	50	90,3 0,13	75,1 0,15	60,3 0,19	46,6 0,24	34,8 0,33	26,2 0,43	20,5 0,55	17,0 0,67	14,6 0,78		
	60	88,1 0,19	73,2 0,22	59,0 0,28	46,1 0,35	35,5 0,46	27,8 0,59	22,6 0,72	19,2 0,85	16,8 0,97		
	70	85,6 0,26	71,2 0,31	57,6 0,39	45,7 0,49	36,1 0,61	29,2 0,76	24,4 0,91	21,1 1,05	18,7 1,19		
	80	82,9 0,35	68,9 0,42	56,2 0,51	45,2 0,64	36,7 0,79	30,5 0,95	26,0 1,11	22,8 1,27	20,5 1,41		
	90	80,0 0,46	66,6 0,55	54,7 0,67	44,8 0,82	37,2 0,98	31,5 1,16	27,4 1,33	24,4 1,50	22,0 1,66		

ПРОДОЛЖЕНИЕ ТАБЛИЦЫ 14

1	2	3	4	5	6	7	8	9	10	11
АС 70/11	100	76,9 0,59	64,3 0,70	53,4 0,84	44,4 1,02	37,6 1,20	32,5 1,39	28,8 1,58	25,7 1,75	23,5 1,92
	110	73,9 0,19	62,1 0,22	52,1 0,28	44,1 0,35	38,0 0,46	33,3 0,59	29,7 0,72	27,0 0,85	24,8 0,97
	120	70,7 0,92	59,9 1,08	50,9 1,27	43,8 1,48	38,3 1,69	34,0 1,91	30,7 2,11	28,1 2,31	26,0 2,49
АС 50/8	30	93,5 0,04	77,9 0,05	62,5 0,07	47,7 0,09	33,4 0,12	22,3 0,19	15,5 0,27	11,8 0,35	9,8 0,42
	40	92,1 0,08	76,7 0,10	61,5 0,12	47,1 0,16	34,2 0,22	24,5 0,30	18,3 0,40	14,7 0,50	12,4 0,59
	50	90,4 0,13	75,1 0,15	60,4 0,19	46,7 0,25	35,0 0,33	26,4 0,44	20,8 0,55	17,2 0,67	14,8 0,78
	60	88,2 0,19	73,3 0,23	59,2 0,28	46,3 0,36	35,7 0,46	28,0 0,59	22,9 0,72	19,4 0,85	17,0 0,97
	70	85,8 0,26	71,3 0,31	57,8 0,39	45,9 0,49	36,4 0,62	29,5 0,76	24,7 0,91	21,3 1,05	18,9 1,19
	80	83,1 0,35	69,2 0,42	56,4 0,52	45,5 0,64	37,0 0,79	30,7 0,95	26,3 1,11	23,1 1,27	20,7 1,41
	90	80,2 0,46	66,9 0,55	55,0 0,67	45,1 0,82	37,5 0,99	31,8 1,16	27,7 1,33	24,6 1,50	22,3 1,66
	100	77,2 0,59	64,6 0,71	53,7 0,85	4,8 1,02	37,9 1,20	32,8 1,39	28,9 1,58	26,0 1,75	23,7 1,92
	110	69,4 0,79	58,3 0,95	49,1 1,12	41,9 1,31	36,3 1,52	32,1 1,72	28,9 1,91	26,3 2,09	24,3 2,27

ТОЛЩИНА СТЕНКИ ГОЛОЛЕДА— 15 ММ.

АС 120/19	30	66,0 0,06	50,8 0,08	36,4 0,11	24,2 0,16	16,3 0,24	12,1 0,33	9,8 0,41	8,4 0,47	7,4 0,54
	40	66,0 0,11	51,2 0,14	37,6 0,19	26,6 0,27	19,3 0,37	15,1 0,47	12,5 0,57	10,9 0,65	9,7 0,73
	50	66,1 0,17	51,8 0,21	39,0 0,28	28,9 0,38	22,1 0,50	17,8 0,62	15,1 0,73	13,2 0,84	11,9 0,93
АС 95/16	60	55,3 0,29	42,8 0,37	32,8 0,48	25,8 0,62	21,1 0,75	18,0 0,88	15,9 1,00	14,3 1,11	13,1 1,21
	70	39,3 0,55	31,2 0,69	25,7 0,84	21,8 0,99	19,1 1,13	17,1 1,26	15,6 1,39	14,4 1,50	13,5 1,60
	80	29,4 0,96	25,1 1,12	22,0 1,28	19,8 1,42	18,0 1,57	16,6 1,70	15,5 1,82	14,6 1,93	13,8 2,04
АС 95/16	90	24,4 1,46	22,0 1,62	20,1 1,77	18,6 1,92	17,3 2,06	16,3 2,19	15,4 2,32	14,7 2,43	14,0 2,55
	30	81,0 0,05	65,5 0,06	50,3 0,08	35,9 0,11	23,9 0,17	16,2 0,25	12,1 0,33	9,8 0,41	8,4 0,48
	40	81,0 0,09	65,7 0,11	51,0 0,14	37,4 0,19	26,5 0,27	19,3 0,37	15,2 0,47	12,6 0,57	11,0 0,65
АС 95/16	50	81,0 0,14	66,0 0,17	51,8 0,22	39,0 0,29	29,0 0,38	22,2 0,50	18,0 0,62	15,2 0,73	13,4 0,83
	60	77,2 0,21	62,8 0,26	49,4 0,32	38,0 0,42	29,4 0,55	23,6 0,68	19,7 0,81	17,1 0,94	15,2 1,06
	70	59,4 0,37	47,1 0,46	37,1 0,59	29,8 0,73	24,7 0,88	21,2 1,03	18,7 1,17	16,9 1,29	15,5 1,41
АС 95/16	80	43,8 0,65	35,5 0,80	29,5 0,96	25,3 1,12	22,2 1,28	19,9 1,43	18,2 1,56	16,8 1,69	15,6 1,82
	90	33,6 1,07	28,8 1,25	25,4 1,42	22,7 1,59	20,7 1,74	19,1 1,88	17,8 2,02	16,7 2,15	15,8 2,28

ПРОДОЛЖЕНИЕ ТАБЛИЦЫ 14

1	2	3	4	5	6	7	8	9	10	11
AC 70/11	30	93,5 0,04	77,9 0,05	62,4 0,07	47,3 0,09	33,3 0,12	22,1 0,18	15,3 0,27	11,7 0,35	9,7 0,42
	40	92,1 0,08	76,6 0,09	61,5 0,12	47,0 0,15	34,1 0,21	24,3 0,30	18,1 0,40	14,5 0,50	12,3 0,59
	50	90,3 0,13	75,1 0,15	60,3 0,19	46,6 0,24	34,8 0,33	26,2 0,43	20,5 0,55	17,0 0,67	14,6 0,78
	60	88,1 0,19	73,2 0,22	59,0 0,28	46,1 0,35	35,5 0,46	27,8 0,59	22,6 0,72	19,2 0,85	16,8 0,97
	70	85,6 0,26	71,2 0,31	57,6 0,39	45,7 0,49	36,1 0,61	29,2 0,76	24,2 0,91	21,1 1,05	18,7 1,19
	80	82,9 0,35	68,9 0,42	56,2 0,51	45,2 0,64	36,7 0,79	30,5 0,95	26,0 1,11	22,8 1,27	20,5 1,41
	90	68,6 0,53	56,4 0,65	46,2 0,79	38,2 0,96	32,3 1,13	28,0 1,31	24,8 1,47	22,4 1,63	20,5 1,78
	100	53,1 0,85	44,2 1,02	37,4 1,21	32,3 1,40	28,5 1,58	25,7 1,75	23,4 1,93	21,6 2,09	20,1 2,24
	30	93,5 0,04	77,9 0,05	62,5 0,07	47,4 0,09	33,4 0,12	22,3 0,19	15,5 0,27	11,8 0,35	9,8 0,42
	40	92,1 0,08	76,7 0,10	61,5 0,12	47,1 0,16	34,2 0,22	24,5 0,30	18,3 0,40	14,7 0,50	12,4 0,59
AC 50/8	50	90,4 0,13	75,1 0,15	60,4 0,19	46,7 0,25	35,0 0,33	26,4 0,44	20,8 0,55	17,2 0,67	14,8 0,78
	60	88,2 0,19	73,3 0,23	59,2 0,28	46,3 0,36	35,7 0,46	28,0 0,59	22,9 0,72	19,4 0,85	17,0 0,97
	70	67,6 0,33	54,4 0,41	43,1 0,52	34,3 0,65	28,0 0,80	23,7 0,95	20,6 1,09	18,4 1,22	16,7 1,34
	80	45,6 0,64	37,0 0,79	30,8 0,95	26,3 1,11	23,1 1,27	20,7 1,41	18,8 1,56	17,4 1,68	16,2 1,81
	90	32,3 1,14	28,1 1,32	24,9 1,49	22,5 1,64	20,6 1,80	19,1 1,94	17,8 2,08	16,8 2,20	15,9 2,33

ТОЛЩИНА СТЕНКИ ГОЛОЛЕДА- 20 ММ.

AC 120/19	30	66,0 0,06	50,8 0,08	36,4 0,11	24,2 0,16	16,3 0,24	12,1 0,33	9,8 0,41	8,4 0,47	7,4 0,54
	40	65,4 0,11	50,6 0,14	37,1 0,19	26,2 0,27	19,1 0,37	15,0 0,47	12,5 0,57	10,8 0,65	9,7 0,73
	50	38,5 0,29	28,6 0,39	21,9 0,50	17,7 0,62	15,0 0,74	13,2 0,84	11,8 0,94	10,8 1,02	10,0 1,10
	60	22,7 0,70	19,1 0,83	16,6 0,96	14,8 1,07	13,5 1,18	12,4 1,28	11,6 1,37	10,9 1,46	10,3 1,54
	70	17,3 1,25	15,8 1,37	14,6 1,48	13,6 1,59	12,7 1,70	12,0 1,80	11,4 1,90	10,9 1,98	10,5 2,06
	30	81,0 0,05	65,5 0,06	50,3 0,08	35,9 0,11	23,9 0,17	16,2 0,25	12,1 0,33	9,8 0,41	8,4 0,48
	40	81,0 0,09	65,7 0,11	51,0 0,14	37,4 0,19	26,5 0,27	19,3 0,37	15,2 0,47	12,6 0,57	11,0 0,65
	50	59,4 0,19	45,7 0,24	34,1 0,33	25,5 0,44	20,1 0,55	16,6 0,67	14,3 0,78	12,7 0,88	11,5 0,97
	60	35,1 0,46	27,4 0,59	22,3 0,72	18,8 0,85	16,5 0,97	14,8 1,08	13,5 1,19	12,4 1,29	11,6 1,38
	70	23,0 0,95	20,0 1,09	17,8 1,23	16,2 1,35	14,9 1,46	13,9 1,57	13,0 1,68	12,3 1,77	11,7 1,86
AC 70/11	30	93,5 0,04	77,9 0,05	62,4 0,07	47,3 0,09	33,3 0,12	22,1 0,18	15,3 0,27	11,7 0,35	9,7 0,42

ПРОДОЛЖЕНИЕ ТАБЛИЦЫ 14

1	2	3	4	5	6	7	8	9	10	11	
АС 70/11	40	92,1	76,6	61,5	47,0	34,1	24,3	18,1	14,5	12,3	
		0,08	0,09	0,12	0,15	0,21	0,30	0,40	0,50	0,59	
	50	90,3	75,1	60,3	46,6	34,8	26,2	20,5	17,0	14,6	14,6
		0,13	0,15	0,19	0,24	0,33	0,43	0,55	0,67	0,78	
	60	76,4	62,0	48,7	37,6	29,2	23,6	19,8	17,2	15,4	15,4
		0,21	0,26	0,34	0,43	0,56	0,69	0,82	0,95	1,06	
	70	49,4	39,0	31,3	25,8	22,1	19,4	17,5	15,9	14,7	14,7
		0,45	0,57	0,71	0,86	1,00	1,14	1,27	1,40	1,51	
	80	31,6	26,8	23,4	20,9	19,0	17,5	16,2	15,2	14,4	14,4
		0,92	1,08	1,24	1,38	1,52	1,65	1,79	1,90	2,01	
	АС 50/8	30	93,5	77,9	62,5	47,4	33,4	22,3	15,5	11,8	9,8
			0,04	0,05	0,07	0,09	0,12	0,19	0,27	0,35	0,42
40		92,1	76,7	61,5	47,1	34,2	24,5	18,3	14,7	12,4	
		0,08	0,10	0,12	0,16	0,22	0,30	0,40	0,50	0,59	
50		62,6	48,7	36,6	27,5	21,5	17,6	15,1	13,4	12,1	
		0,18	0,24	0,31	0,42	0,53	0,65	0,76	0,86	0,95	
60		30,4	24,4	20,5	17,7	15,8	14,3	13,2	12,2	11,5	
		0,54	0,68	0,81	0,93	1,05	1,16	1,25	1,35	1,44	
70		19,1	17,3	15,8	14,7	13,7	12,9	12,2	11,7	11,2	
		1,18	1,30	1,42	1,53	1,64	1,74	1,84	1,92	2,00	

ТОЛЩИНА СТЕНКИ ГОЛОЛЕДА- 25 мм.

АС 120/19	30	66,0	50,8	36,4	24,2	16,3	12,1	9,8	8,4	7,4	
		0,06	0,08	0,11	0,16	0,24	0,33	0,41	0,47	0,54	
	40	31,1	22,1	16,7	13,6	11,6	10,2	9,2	8,4	7,8	
		0,23	0,32	0,42	0,52	0,61	0,69	0,77	0,84	0,91	
	50	15,2	13,3	11,9	10,9	10,1	9,4	8,9	8,4	8,0	
		0,73	0,83	0,93	1,01	1,09	1,18	1,24	1,31	1,38	
	60	11,9	11,1	10,5	10,0	9,5	9,1	8,7	8,4	8,1	
		1,34	1,43	1,51	1,59	1,67	1,75	1,83	1,89	1,96	
	АС 95/16	30	81,0	65,5	50,3	35,9	23,9	16,2	12,1	9,8	8,4
			0,05	0,06	0,08	0,11	0,17	0,25	0,33	0,41	0,48
		40	51,1	37,6	26,6	19,4	15,2	12,7	11,0	9,8	8,9
			0,14	0,19	0,27	0,37	0,47	0,56	0,65	0,73	0,80
50		21,8	17,7	15,1	13,3	11,9	10,9	10,1	9,4	8,9	
		0,51	0,63	0,74	0,84	0,94	1,02	1,10	1,19	1,25	
60		14,5	13,3	12,3	11,5	10,8	10,2	9,7	9,3	8,9	
		1,11	1,21	1,30	1,39	1,49	1,57	1,65	1,72	1,80	
АС 70/11		30	93,5	77,9	62,4	47,3	33,3	22,1	15,3	11,7	9,7
			0,04	0,05	0,07	0,09	0,12	0,18	0,27	0,35	0,42
		40	92,1	76,6	61,5	47,0	34,1	24,3	18,1	14,5	12,3
			0,08	0,09	0,12	0,15	0,21	0,30	0,40	0,50	0,59
	50	54,9	41,8	31,1	23,7	19,0	16,0	13,9	12,5	11,4	
		0,21	0,27	0,36	0,48	0,60	0,71	0,82	0,91	1,00	
	60	25,5	21,1	18,1	16,0	14,5	13,3	12,3	11,5	10,9	
		0,64	0,77	0,90	1,02	1,13	1,23	1,33	1,42	1,50	
	АС 50/8	30	93,5	77,9	62,5	47,4	33,4	22,3	15,5	11,8	9,8
			0,04	0,05	0,07	0,09	0,12	0,19	0,27	0,35	0,42
		40	46,6	33,8	24,2	18,1	14,6	12,4	10,8	9,8	8,9
			0,16	0,22	0,30	0,41	0,50	0,59	0,68	0,75	0,83
50		16,0	14,0	12,6	11,5	10,6	9,9	9,3	8,8	8,4	
		0,72	0,82	0,91	1,00	1,08	1,16	1,24	1,31	1,37	
60		11,5	10,8	10,3	9,8	9,4	9,0	8,7	8,4	8,1	
		1,44	1,53	1,60	1,69	1,76	1,84	1,90	1,97	2,04	
70		10,0	9,7	9,4	9,1	8,8	8,6	8,4	8,2	8,0	
		2,24	2,31	2,39	2,47	2,55	2,61	2,67	2,74	2,81	

Таблица 15

МОНТАЖНЫЕ НАПРЯЖЕНИЯ (Н/мм²) И СТРЕЛЫ ПРОВЕСА (М)
САМОНЕСЯЩИХ ИЗОЛИРОВАННЫХ ОДНОЖИЛЬНЫХ ПРОВОДОВ
ТИПА СИП-3.

Толщина стенки гололеда – 10 мм.

Марка провода	t, °C		Толщина стенки гололеда – 10 мм.											
	пролет, м.		-40	-30	-20	-10	0	+10	+20	+30	+40			
1	2	3												
СИП-3 150	30	56,0 0,08	42,6 0,11	30,4 0,16	21,0 0,23	15,1 0,31	11,9 0,40	9,9 0,48	8,7 0,54	7,8 0,61				
	40	56,0 0,15	51,2 0,19	32,1 0,26	23,7 0,35	18,2 0,46	14,9 0,56	12,7 0,66	11,2 0,75	10,0 0,83				
	50	56,1 0,23	44,0 0,30	33,8 0,39	26,1 0,50	21,0 0,63	17,6 0,75	15,3 0,86	13,6 0,97	12,4 1,06				
	60	56,1 0,34	44,8 0,42	35,4 0,53	28,3 0,67	23,4 0,81	20,0 0,95	17,6 1,07	15,8 1,20	14,5 1,30				
	70	55,5 0,46	44,9 0,57	36,4 0,71	30,0 0,86	25,4 1,01	22,1 1,16	19,7 1,31	17,8 1,45	16,4 1,57				
	80	45,5 0,74	37,6 0,89	31,7 1,06	27,3 1,23	24,1 1,39	21,7 1,55	19,8 1,70	18,3 1,83	17,0 1,98				
	90	38,1 1,11	32,7 1,30	28,7 1,48	25,6 1,66	23,3 1,82	21,4 1,98	19,9 2,13	18,6 2,28	17,5 2,43				
	100	33,3 1,57	29,6 1,77	26,8 1,95	24,5 2,14	22,7 2,31	21,2 2,47	20,0 2,62	18,9 2,77	18,0 2,91				
	110	30,3 2,11	27,5 2,30	25,4 2,49	23,7 2,67	22,3 2,84	21,1 3,00	20,0 3,17	19,3 3,32	18,3 3,46				
	120	27,9 2,70	26,0 2,90	24,5 3,08	23,1 3,26	22,0 3,43	21,0 3,59	20,1 3,75	19,3 3,91	18,6 4,05				
СИП-3 120	30	72,0 0,07	58,1 0,09	44,7 0,11	32,4 0,16	22,7 0,22	16,5 0,31	12,9 0,39	10,8 0,47	9,4 0,54				
	40	72,0 0,12	58,5 0,15	45,7 0,20	34,4 0,26	25,6 0,35	19,8 0,45	16,2 0,55	13,8 0,65	12,1 0,74				
	50	72,1 0,19	58,9 0,24	46,8 0,30	36,3 0,39	28,3 0,50	22,8 0,62	19,1 0,73	16,5 0,85	14,7 0,95				
	60	72,1 0,35	59,5 0,42	47,9 0,52	38,2 0,65	30,8 0,80	25,5 0,96	21,8 1,12	19,1 1,28	17,2 1,43				
	70	72,2 0,38	60,0 0,46	49,1 0,56	40,1 0,68	33,1 0,83	28,0 0,98	24,3 1,13	21,5 1,28	19,5 1,41				
	80	68,4 0,52	57,1 0,63	47,4 0,76	39,5 0,91	33,5 1,07	29,0 1,24	25,6 1,40	23,1 1,55	21,1 1,70				
	90	58,4 0,78	49,1 0,92	41,6 1,09	35,8 1,27	31,4 1,44	28,0 1,62	25,3 1,79	23,2 1,95	21,5 2,11				
	100	50,1 1,12	43,1 1,30	37,5 1,49	33,2 1,68	29,9 1,87	27,3 2,05	25,1 2,23	23,4 2,39	21,9 2,55				
	110	43,6 1,55	38,5 1,76	34,5 1,96	31,3 2,16	28,8 2,35	26,7 2,53	25,0 2,70	23,5 2,88	22,2 3,04				
	120	39,1 2,06	35,4 2,27	32,4 2,48	30,0 2,68	28,0 2,87	26,3 3,06	24,6 3,24	23,6 3,41	22,5 3,57				
СИП-3 95	30	87,8 0,06	73,7 0,07	59,8 0,09	46,5 0,12	34,2 0,16	24,4 0,22	17,9 0,30	19,2 0,39	17,7 0,46				
	40	85,9 0,11	72,1 0,13	58,6 0,16	46,0 0,21	35,0 0,28	26,5 0,36	20,8 0,48	17,1 0,57	14,6 0,66				
	50	83,5 0,18	70,1 0,22	57,2 0,26	45,5 0,33	35,7 0,42	28,3 0,53	23,2 0,65	19,7 0,77	17,2 0,88				
	60	80,6 0,27	67,8 0,32	55,7 0,39	45,1 0,48	36,4 0,60	29,9 0,73	25,3 0,86	22,0 0,99	19,5 1,11				

ПРОДОЛЖЕНИЕ ТАБЛИЦЫ 15

1	2	3	4	5	6	7	8	9	10	11
СИП-3 95	70	77,7 0,38	65,4 0,45	54,2 0,54	44,6 0,66	37,0 0,80	31,2 0,95	27,0 1,09	23,9 1,24	21,5 1,37
	80	74,4 0,52	62,9 0,61	52,6 0,73	44,1 0,87	37,5 1,03	32,4 1,19	28,5 1,35	25,6 0,51	23,3 1,65
	90	71,1 0,69	60,4 0,81	51,2 0,95	43,8 1,11	37,9 1,29	33,3 1,46	29,8 1,64	27,1 1,80	24,9 1,96
	100	67,7 0,89	58,1 1,03	50,0 1,20	43,4 1,38	38,2 1,57	34,2 1,76	31,0 1,94	28,4 2,12	26,3 2,29
	110	63,3 1,15	54,9 1,32	48,0 1,51	42,4 1,71	38,0 1,91	34,5 2,11	31,6 2,30	29,3 2,48	27,3 2,66
	120	55,7 1,55	49,1 1,76	43,9 1,97	39,6 2,18	36,2 2,39	33,4 2,59	31,0 2,79	29,1 2,97	27,4 3,16
	130	49,8 2,04	44,9 2,26	40,9 2,48	37,6 2,70	34,8 2,91	32,6 3,11	30,6 3,31	29,0 3,50	27,5 3,69
	30	87,6 0,06	73,6 0,08	59,8 0,09	46,5 0,12	34,4 0,16	24,7 0,23	18,3 0,31	14,5 0,39	12,1 0,47
	40	85,7 0,12	71,9 0,14	58,6 0,17	46,1 0,22	35,2 0,29	26,9 0,37	21,2 0,47	17,6 0,57	15,1 0,67
	50	83,2 0,19	69,8 0,23	57,1 0,28	45,6 0,34	36,0 0,44	28,6 0,55	23,7 0,66	20,2 0,78	17,8 0,88
	60	80,4 0,28	67,5 0,33	55,6 0,41	45,2 0,50	36,7 0,62	30,4 0,74	25,8 0,88	22,5 1,00	20,1 1,12
	СИП-3 70	70	77,2 0,40	65,0 0,47	54,0 0,57	44,7 0,69	37,3 0,82	31,7 0,97	27,6 1,11	24,5 1,25
80		73,8 0,54	62,5 0,64	52,5 0,76	44,3 0,90	37,8 1,06	32,9 1,22	29,1 1,38	26,2 1,53	23,9 1,68
90		70,4 0,72	60,0 0,84	51,1 0,99	43,9 1,15	38,2 1,33	33,8 1,50	30,4 1,67	27,7 1,83	25,5 1,99
100		63,9 0,98	55,0 1,14	47,7 1,31	41,9 1,49	37,2 1,68	33,6 1,86	30,7 2,08	28,3 2,21	26,3 2,37
110		54,3 1,39	47,7 1,58	42,4 1,78	38,2 1,98	34,8 2,17	32,0 2,36	29,8 2,63	27,9 2,71	26,2 2,86
120		47,3 1,90	42,6 2,11	38,8 2,32	35,7 2,52	33,1 2,71	31,0 2,90	29,1 3,09	27,6 3,26	26,2 3,43
30		87,4 0,07	73,4 0,08	59,7 0,10	46,5 0,13	34,6 0,17	25,2 0,24	18,9 0,32	15,1 0,40	12,7 0,47
40		85,3 0,13	71,6 0,15	58,4 0,18	46,1 0,23	35,6 0,30	27,5 0,39	22,0 0,49	18,3 0,58	15,8 0,68
50		82,7 0,20	69,5 0,24	57,0 0,29	45,7 0,36	36,4 0,46	29,4 0,57	24,5 0,68	21,0 0,79	18,6 0,90
60		79,7 0,30	67,0 0,36	55,4 0,43	45,3 0,53	37,2 0,64	31,1 0,77	26,6 0,90	23,4 1,02	20,9 1,15
70		76,4 0,43	64,5 0,50	53,8 0,61	44,9 0,73	37,8 0,86	32,4 1,00	28,4 1,15	25,4 1,28	23,0 1,42
80		66,9 0,63	56,6 0,75	48,0 0,88	41,1 1,03	35,7 1,19	31,5 1,35	28,3 1,50	25,8 1,65	23,8 1,78
90	53,3 1,01	46,0 1,17	40,3 1,33	35,7 1,50	32,1 1,67	29,3 1,83	27,0 1,98	25,4 2,14	23,6 2,27	
100	44,1 1,50	39,3 1,68	35,5 1,86	32,4 2,04	30,0 2,20	27,9 2,37	26,2 2,52	24,7 2,68	23,4 2,82	
110	38,0 2,10	34,9 2,29	32,3 2,47	30,2 2,65	28,4 2,81	26,6 2,96	25,5 3,13	24,3 3,29	23,3 3,43	

ПРОДОЛЖЕНИЕ ТАБЛИЦЫ 15

1	2	3	4	5	6	7	8	9	10	11
Толщина стенки гололеда- 15 мм.										
СИП-3 150	30	56,0 0,08	42,6 0,11	30,4 0,16	21,0 0,23	15,1 0,31	11,9 0,40	9,9 0,48	8,7 0,54	7,8 0,61
	40	56,0 0,15	43,3 0,19	32,1 0,26	23,7 0,35	18,2 0,46	14,9 0,56	12,7 0,66	11,2 0,75	10,1 0,83
	50	53,3 0,25	41,6 0,32	31,8 0,41	24,8 0,53	20,1 0,65	17,0 0,77	14,9 0,88	13,3 0,99	12,1 1,09
	60	37,1 0,51	29,6 0,64	24,3 0,76	20,6 0,92	18,1 1,05	16,2 1,17	14,7 1,29	13,6 1,39	12,7 1,49
	70	27,2 0,95	23,4 1,10	20,7 1,24	18,6 1,38	17,0 1,51	15,7 1,64	14,7 1,75	13,8 1,86	13,1 1,96
	80	22,5 1,49	20,4 1,65	18,8 1,79	17,5 1,92	16,4 2,05	15,4 2,18	14,6 2,30	14,0 2,40	13,4 2,51
	90	20,1 2,11	18,8 2,26	17,7 2,40	16,8 2,53	16,0 2,65	15,3 2,78	14,7 2,89	14,1 3,01	13,6 3,12
	30	72,0 0,07	58,1 0,09	44,7 0,11	32,4 0,16	22,7 0,22	16,5 0,31	12,9 0,39	10,8 0,47	9,4 0,54
	40	72,0 0,12	58,5 0,15	45,7 0,20	34,4 0,26	25,8 0,35	19,8 0,45	16,2 0,55	13,8 0,65	12,1 0,74
	50	72,1 0,19	58,9 0,24	46,8 0,30	36,3 0,39	28,3 0,50	22,3 0,62	19,1 0,73	16,5 0,85	14,7 0,95
СИП-3 120	60	59,7 0,34	48,1 0,42	38,4 0,53	30,9 0,65	25,6 0,79	21,8 0,93	19,2 1,05	17,2 1,17	15,7 1,29
	70	44,1 0,62	36,1 0,76	30,2 0,91	25,9 1,06	22,7 1,21	20,4 1,35	18,6 1,48	17,1 1,61	16,0 1,72
	80	33,7 1,06	29,1 1,23	25,7 1,39	23,2 1,54	21,1 1,70	19,5 1,84	18,2 1,97	17,1 2,09	16,2 2,21
	90	28,0 1,62	25,4 1,78	23,3 1,94	21,6 2,10	20,2 2,24	19,0 2,38	18,0 2,52	17,1 2,65	16,4 2,76
	100	25,0 2,23	23,3 2,40	21,8 2,56	20,6 2,71	19,6 2,85	18,7 2,99	17,9 3,12	17,2 3,25	16,5 3,39
	30	87,6 0,06	73,7 0,07	59,8 0,09	46,5 0,12	34,2 0,16	24,4 0,22	17,9 0,30	14,0 0,39	11,7 0,46
	40	85,9 0,11	72,1 0,13	58,6 0,18	46,0 0,21	35,0 0,28	26,5 0,36	20,6 0,40	17,1 0,57	14,6 0,68
	50	83,5 0,18	70,1 0,22	57,2 0,26	45,5 0,33	35,7 0,42	28,3 0,53	23,2 0,65	19,7 0,77	17,2 0,88
	60	80,8 0,27	67,8 0,32	55,7 0,39	46,1 0,48	38,4 0,60	29,9 0,73	25,8 0,85	22,0 0,99	19,5 1,11
	70	67,0 0,44	55,6 0,53	45,8 0,64	37,9 0,78	31,9 0,93	27,5 1,07	24,3 1,22	21,8 1,35	19,9 1,48
СИП-3 95	80	51,5 0,75	43,2 0,89	36,7 1,05	31,8 1,21	28,1 1,37	25,3 1,52	23,1 1,67	21,3 1,81	19,8 1,95
	90	40,5 1,20	35,4 1,33	31,4 1,55	28,3 1,72	25,9 1,86	23,9 2,04	22,3 2,19	20,9 2,33	19,6 2,46
	100	34,0 1,77	30,6 1,95	28,3 2,12	26,2 2,29	24,5 2,45	23,0 2,61	21,6 2,76	20,7 2,90	19,8 3,04
	30	87,6 0,06	73,6 0,08	59,8 0,09	46,5 0,12	34,4 0,16	24,7 0,23	18,3 0,31	14,5 0,39	12,1 0,47
	40	85,7 0,12	71,9 0,14	56,6 0,17	46,1 0,22	35,2 0,29	26,9 0,37	21,2 0,47	17,6 0,57	15,1 0,67
	50	83,2 0,19	69,8 0,23	57,1 0,28	45,6 0,34	36,0 0,44	28,8 0,55	23,7 0,66	20,2 0,78	17,8 0,88

ПРОДОЛЖЕНИЕ ТАБЛИЦЫ 15

1	2	3	4	5	6	7	8	9	10	11	
СИП-3 70	60	74,1	61,7	50,4	40,9	33,4	28,0	24,1	21,3	19,1	
		0,31	0,37	0,45	0,55	0,68	0,81	0,94	1,06	1,18	
	70	53,7	44,4	37,1	31,6	27,5	24,4	22,1	20,2	18,7	16,4
		0,57	0,69	0,83	0,97	1,12	1,26	1,39	1,52	1,64	
	80	39,1	33,8	29,8	26,8	24,4	22,5	20,9	19,6	18,5	16,5
		1,03	1,19	1,35	1,50	1,64	1,76	1,92	2,04	2,17	
	90	31,3	28,4	26,1	24,2	22,6	21,3	20,2	19,2	18,4	17,5
		1,62	1,78	1,94	2,09	2,24	2,38	2,51	2,64	2,75	
	100	27,2	25,4	24,0	22,7	21,6	20,0	19,7	19,0	18,3	17,1
		2,30	2,46	2,60	2,75	2,89	3,03	3,17	3,29	3,41	
СИП-3 50	30	87,4	73,4	59,7	46,5	34,6	25,2	18,9	15,1	12,7	
		0,07	0,08	0,10	0,13	0,17	0,24	0,32	0,40	0,47	
	40	85,3	71,6	58,4	46,1	35,6	27,5	22,0	18,3	15,8	13,4
		0,13	0,15	0,18	0,23	0,30	0,39	0,49	0,58	0,68	
	50	72,9	60,1	48,5	38,6	31,0	25,6	21,8	19,1	17,1	15,1
		0,23	0,28	0,34	0,43	0,54	0,65	0,76	0,87	0,96	
	60	46,2	37,9	31,6	27,0	23,6	21,1	19,2	17,7	16,4	15,1
		0,52	0,63	0,76	0,89	1,02	1,14	1,25	1,35	1,46	
	70	30,7	27,1	24,3	22,2	20,5	19,1	17,9	16,9	16,1	15,1
		1,06	1,20	1,34	1,47	1,59	1,70	1,82	1,93	2,02	
80	24,4	22,7	21,2	20,0	18,9	18,0	17,2	16,5	15,9	15,1	
	1,74	1,87	2,00	2,12	2,25	2,36	2,47	2,57	2,67		
90	21,5	20,5	19,6	18,7	18,0	17,4	16,8	16,3	15,8	15,1	
	2,49	2,62	2,74	2,87	2,98	3,08	3,19	3,29	3,39		

Толщина стенки гололеда- 20 мм.

СИП-3 150	30	56,0	42,6	30,4	21,0	15,1	11,9	9,9	8,7	7,8	
		0,08	0,11	0,16	0,23	0,31	0,40	0,48	0,54	0,61	
	40	46,1	34,5	25,4	19,3	15,5	13,1	11,5	10,3	9,4	8,4
		0,18	0,24	0,33	0,44	0,54	0,64	0,73	0,82	0,90	
	50	25,1	20,3	17,1	15,0	13,4	12,2	11,2	10,5	9,8	9,1
		0,52	0,65	0,77	0,88	0,98	1,08	1,17	1,25	1,34	
	60	17,6	15,8	14,5	13,4	12,5	11,7	11,1	10,6	10,1	9,6
		1,07	1,20	1,30	1,41	1,51	1,62	1,70	1,78	1,87	
	70	15,0	14,0	13,3	12,6	12,0	11,5	11,1	10,7	10,3	9,9
		1,72	1,84	1,93	2,04	2,14	2,24	2,32	2,40	2,50	
30	72,0	58,1	44,7	32,4	22,7	16,5	12,9	10,8	9,4	8,4	
	0,07	0,09	0,11	0,16	0,22	0,31	0,39	0,47	0,54		
40	69,9	56,4	43,8	32,8	24,5	19,1	15,7	13,5	11,9	10,3	
	0,13	0,16	0,20	0,27	0,37	0,47	0,57	0,67	0,75		
50	44,4	34,4	26,9	21,9	18,5	16,1	14,4	13,1	12,1	11,1	
	0,32	0,41	0,52	0,64	0,76	0,87	0,97	1,07	1,16		
60	27,1	22,9	20,0	17,8	16,1	14,8	13,8	12,9	12,2	11,5	
	0,74	0,88	1,01	1,13	1,25	1,36	1,46	1,56	1,65		
70	20,5	18,6	17,2	16,0	15,0	14,2	13,5	12,9	12,3	11,7	
	1,34	1,48	1,60	1,72	1,83	1,93	2,03	2,13	2,23		
80	17,7	16,7	15,8	15,1	14,4	13,8	13,3	12,8	12,4	11,9	
	2,02	2,14	2,27	2,37	2,49	2,60	2,69	2,80	2,89		
30	87,8	73,7	59,8	46,5	34,2	24,4	17,9	14,0	11,7	10,3	
	0,06	0,07	0,09	0,12	0,16	0,22	0,30	0,39	0,46		
40	85,9	72,1	58,6	46,0	35,0	26,5	20,8	17,1	14,6	12,7	
	0,11	0,13	0,16	0,21	0,28	0,36	0,46	0,57	0,66		
50	6,83	55,6	44,1	34,6	27,5	22,7	19,3	17,0	15,2	14,1	
	0,22	0,27	0,34	0,44	0,55	0,67	0,78	0,89	0,99		
60	43,9	35,5	29,3	24,8	21,6	19,3	17,5	16,1	14,9	13,8	
	2,24	0,61	0,74	0,88	1,01	1,13	1,24	1,35	1,46		

ПРОДОЛЖЕНИЕ ТАБЛИЦЫ 15

1	2	3	4	5	6	7	8	9	10	11
СИП-3 95	70	29,3	25,6	22,8	20,7	19,0	17,6	16,5	15,6	14,8
		1,01	1,15	1,30	1,43	1,55	1,68	1,79	1,89	2,00
	80	23,2	21,4	19,9	18,7	17,7	16,8	16,0	15,3	14,7
		1,66	1,80	1,94	2,06	2,18	2,29	2,41	2,52	2,62
	30	87,6	73,6	59,8	46,5	34,4	24,7	18,3	14,5	12,1
		0,06	0,08	0,09	0,12	0,16	0,23	0,31	0,39	0,47
	40	84,6	70,8	57,5	45,1	34,4	26,3	20,9	17,3	15,0
		0,12	0,14	0,17	0,22	0,29	0,38	0,48	0,56	0,67
СИП-3 70	50	52,0	41,2	32,6	26,4	22,1	19,1	16,9	15,3	14,0
		0,30	0,38	0,48	0,60	0,71	0,82	0,93	1,03	1,12
	60	29,3	25,1	22,0	19,7	17,9	16,5	15,4	14,4	13,6
		0,77	0,90	1,03	1,15	1,26	1,37	1,47	1,57	1,66
	70	21,3	19,6	18,2	17,1	16,1	15,3	14,6	14,0	13,4
		1,44	1,57	1,69	1,80	1,91	2,01	2,10	2,19	2,29
	80	18,2	17,3	16,5	15,8	15,2	14,6	14,1	13,7	13,3
		2,20	2,32	2,43	2,54	2,64	2,75	2,84	2,93	3,01
	30	87,4	73,4	59,7	46,5	34,6	25,2	18,9	15,1	12,7
		0,07	0,08	0,10	0,13	0,17	0,24	0,32	0,40	0,47
	40	55,2	43,3	33,3	25,9	20,9	17,6	15,3	13,7	12,4
		0,19	0,25	0,32	0,41	0,51	0,61	0,70	0,78	0,86
СИП-3 50	50	24,4	21,0	18,5	16,7	15,2	14,1	13,2	12,4	11,7
		0,68	0,79	0,90	1,00	1,10	1,18	1,26	1,34	1,43
	60	17,0	15,9	14,9	14,1	13,5	12,9	12,3	11,9	11,4
		1,41	1,51	1,61	1,70	1,78	1,86	1,95	2,01	2,10
	70	14,6	14,0	13,5	13,0	12,6	12,3	11,9	11,6	11,3
		2,23	2,33	2,41	2,50	2,58	2,65	2,74	2,81	2,88

Толщина стенки гололеда- 25 мм.

СИП-3 150	30	49,2	36,2	25,2	17,6	13,3	10,8	9,2	8,2	7,4
		0,10	0,13	0,19	0,27	0,36	0,44	0,51	0,58	0,64
	40	20,0	16,0	13,4	11,7	10,5	9,6	8,6	8,2	7,8
		0,42	0,53	0,63	0,72	0,80	0,88	0,96	1,03	1,08
	50	12,8	11,7	10,9	10,2	9,6	9,1	8,7	8,3	7,9
		1,03	1,12	1,21	1,29	1,37	1,44	1,51	1,58	1,68
	60	10,9	10,4	9,9	9,5	9,2	8,9	8,6	8,3	8,1
		1,74	1,82	1,91	1,99	2,06	2,13	2,20	2,28	2,34
СИП-3 120	30	72,0	58,1	44,7	32,4	22,7	16,5	12,9	10,8	9,4
		0,07	0,09	0,11	0,16	0,22	0,31	0,39	0,47	0,54
	40	37,9	28,2	21,4	17,2	14,5	12,6	11,3	10,3	9,5
		0,24	0,32	0,42	0,52	0,62	0,71	0,79	0,87	0,95
	50	18,7	16,3	14,5	13,2	12,1	11,3	10,6	10,0	9,5
		0,75	0,86	0,97	1,06	1,16	1,24	1,32	1,40	1,48
	60	14,2	13,2	12,5	11,8	11,2	10,7	10,3	9,9	9,8
		1,42	1,53	1,61	1,71	1,80	1,89	1,96	2,04	2,10
	70	12,1	11,6	11,2	10,9	10,5	10,2	9,9	9,7	9,4
		2,29	2,39	2,48	2,55	2,64	2,72	2,80	2,86	2,95
	80	11,4	11,1	10,8	10,5	10,3	10,1	9,9	9,7	9,5
		3,18	3,26	3,35	3,45	3,51	3,58	3,66	3,73	3,81
СИП-3 95	30	87,8	73,7	59,8	46,5	34,2	24,4	17,9	14,0	11,7
		0,06	0,07	0,09	0,12	0,16	0,22	0,30	0,39	0,46
	40	61,4	48,6	37,1	28,0	21,8	17,7	15,1	13,2	14,9
		0,16	0,20	0,26	0,35	0,44	0,55	0,64	0,73	0,81
	50	29,7	24,1	20,3	17,7	15,8	14,3	13,2	12,3	11,5
		0,51	0,63	0,74	0,85	0,96	1,06	1,14	1,23	1,31
	60	16,8	17,1	15,8	14,7	13,8	13,0	12,4	11,8	11,3
		1,16	1,27	1,37	1,48	1,57	1,67	1,75	1,84	1,92

Продолжение таблицы 15

1	2	3	4	5	6	7	8	9	10	11	
СИП-3 70	30	86,0	71,9	58,2	45,0	33,1	23,8	17,7	14,1	11,9	
		0,07	0,08	0,10	0,13	0,17	0,24	0,32	0,40	0,48	
	40	41,5	31,5	24,3	19,6	16,5	14,3	12,8	12,8	11,7	10,8
		0,24	0,32	0,41	0,51	0,61	0,70	0,79	0,86	0,93	
	50	18,6	16,6	15,0	13,8	12,6	12,0	11,4	11,4	10,8	10,3
		0,85	0,95	1,05	1,14	1,23	1,31	1,38	1,46	1,53	
	60	14,1	13,3	12,7	12,1	11,6	11,2	10,8	10,8	10,4	10,1
		1,60	1,70	1,78	1,87	1,95	2,02	2,09	2,17	2,24	
	70	12,4	12,0	11,7	11,3	11,0	10,7	10,5	10,5	10,2	10,0
		2,48	2,56	2,63	2,72	2,79	2,87	2,93	3,03	3,07	
	СИП-3 50	30	55,0	42,1	31,0	22,6	17,3	14,1	12,1	10,6	9,6
			0,11	0,14	0,19	0,27	0,35	0,43	0,50	0,57	0,63
40		16,6	14,6	13,1	12,0	11,1	10,4	10,4	9,8	9,3	8,8
		0,64	0,73	0,81	0,89	0,96	1,03	1,09	1,15	1,21	
50		11,5	11,0	10,5	10,1	9,7	9,4	9,4	9,1	8,8	8,5
		1,45	1,52	1,59	1,65	1,72	1,77	1,83	1,89	1,96	
60		10,1	9,8	9,6	9,4	9,1	8,9	8,9	8,8	8,6	8,4
		2,37	2,45	2,50	2,55	2,63	2,69	2,72	2,79	2,85	

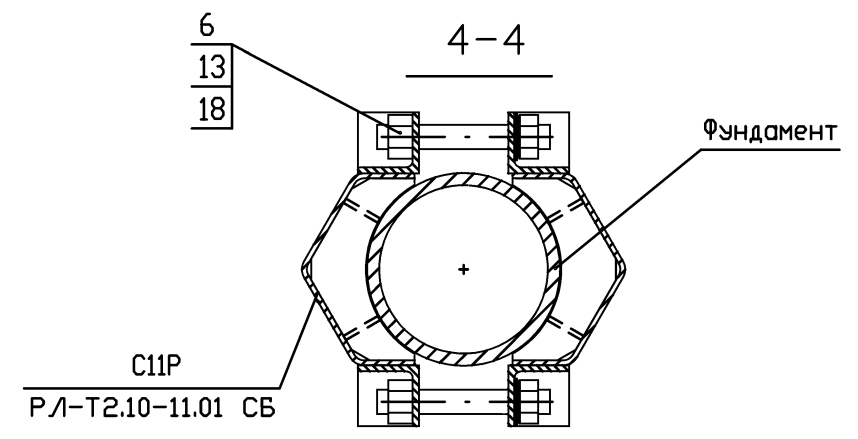
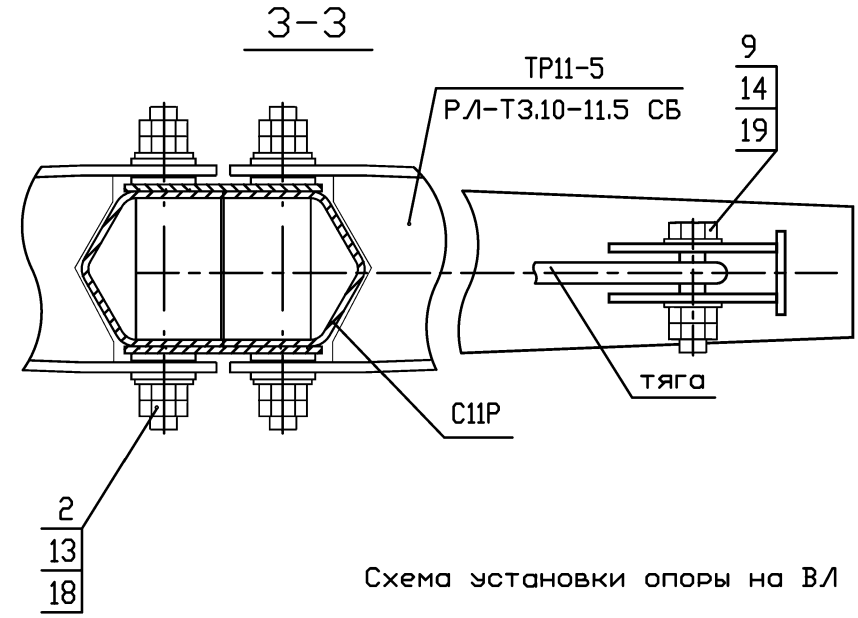
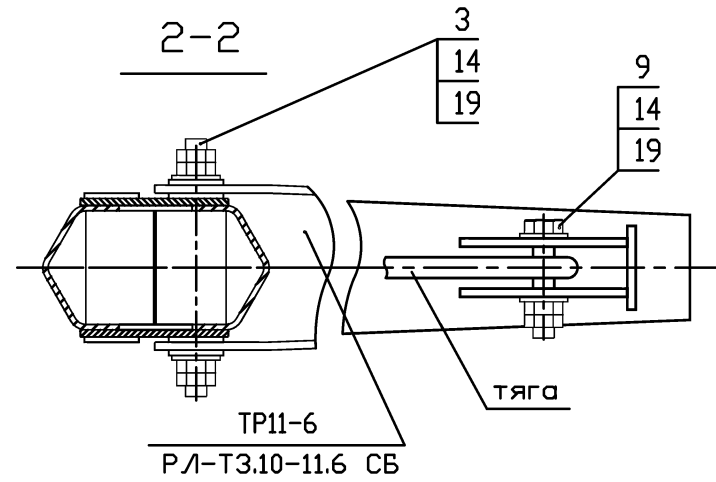
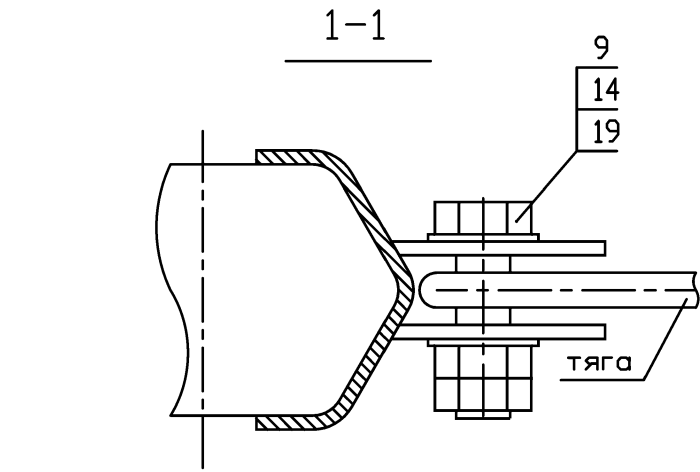
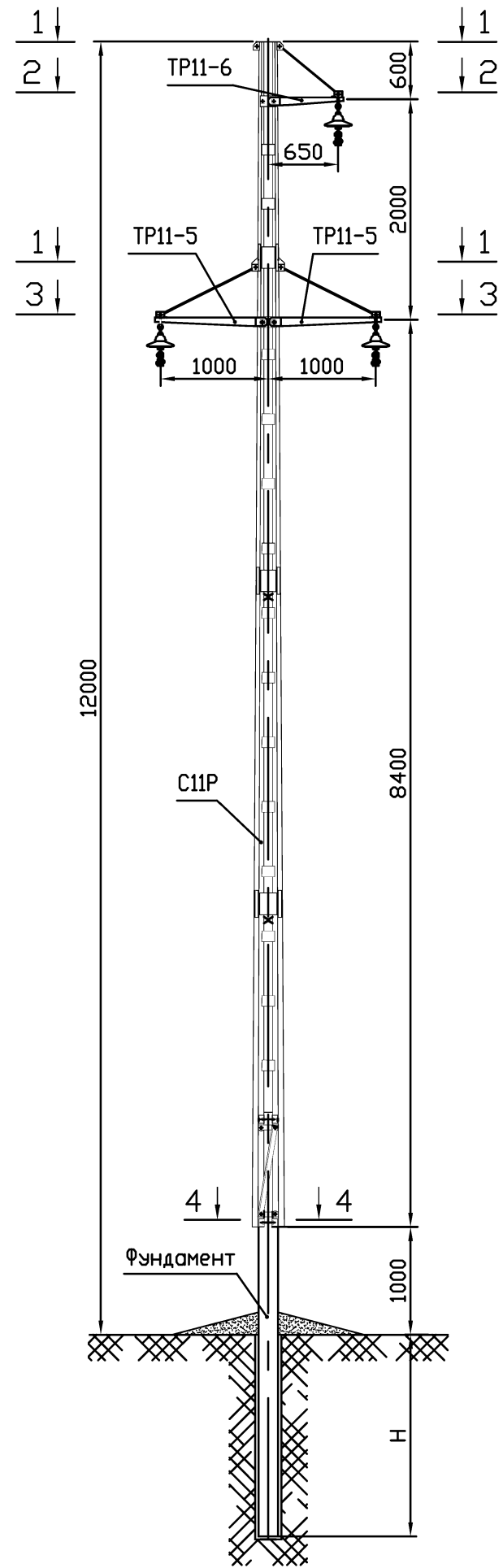
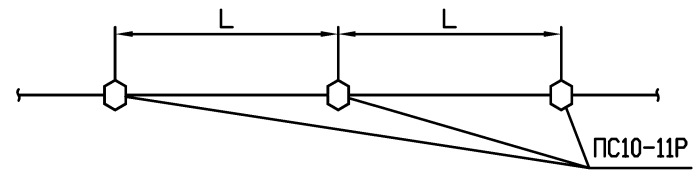


Схема установки опоры на ВЛ



1. Спецификацию элементов опоры см. докум. РЛ/99-373-25.
2. Пролет L принимать по соответствующим таблицам данного альбома.
3. Закрепление опоры в грунте Н см. раздел "Закрепление опор в грунте" пояснительной записки.
4. Фундамент - труба $\phi 219$ мм, толщину стенки трубы принимать по таблицам для промежуточной опоры.

РЛ/99-373-16					
Разраб.	Белозерцев	Промежуточная опора ПС10-11Р Схема расположения	Стадия	Лист	Листов
Пров.	Лопаткин		Р		1
Т.контр.			"РОСТЭП"		
Н.контр.	Симонов		г.Новосибирск, 2002 г.		
Утв.	Игнатъев				

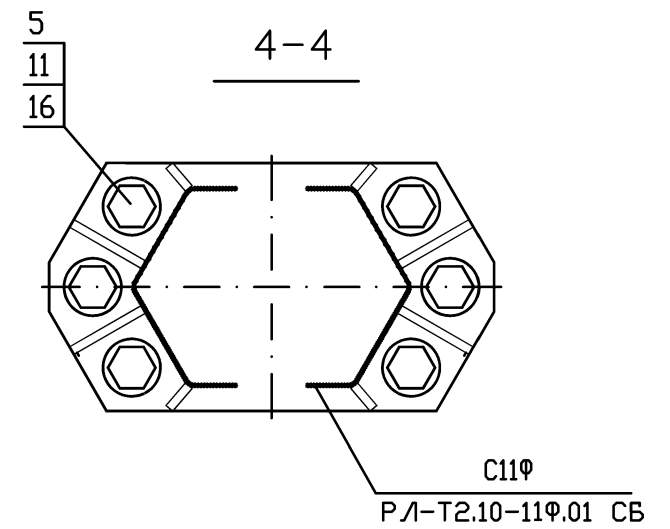
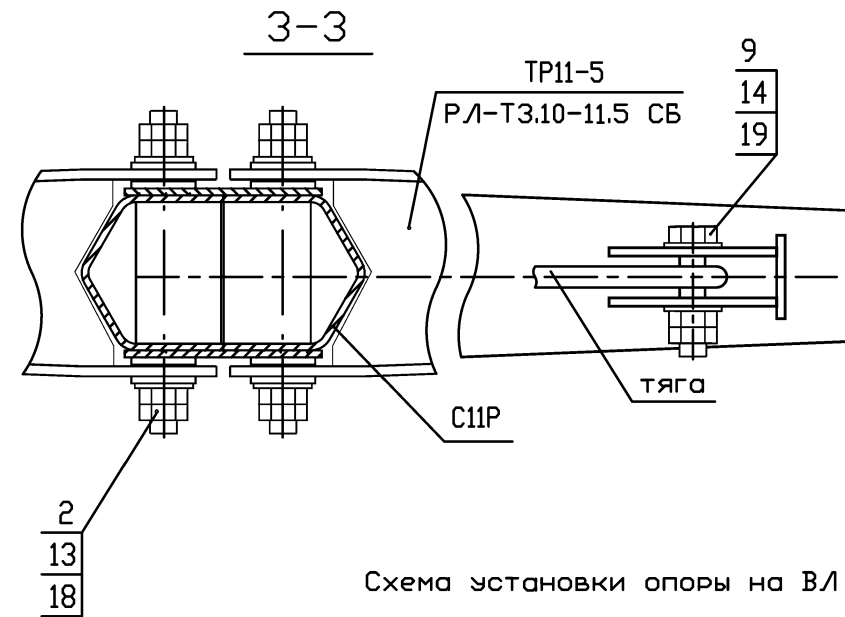
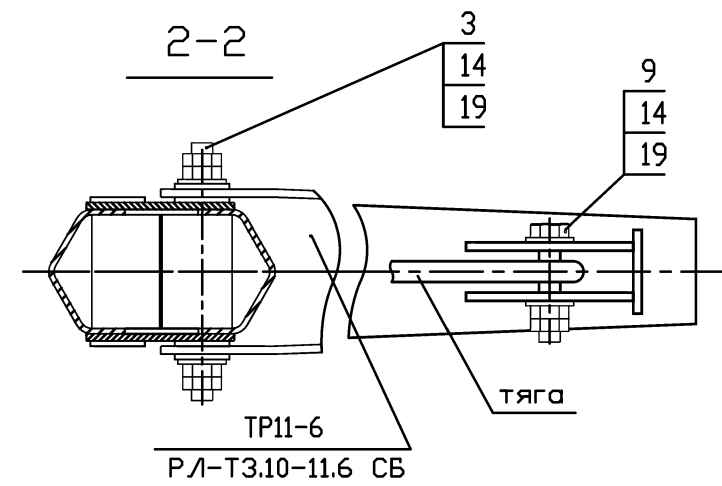
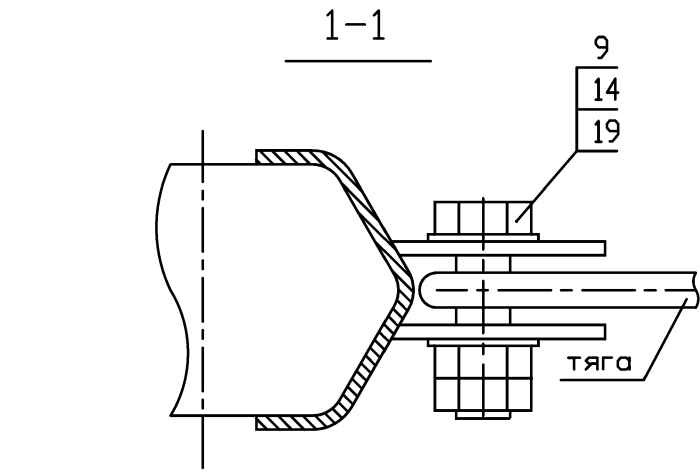
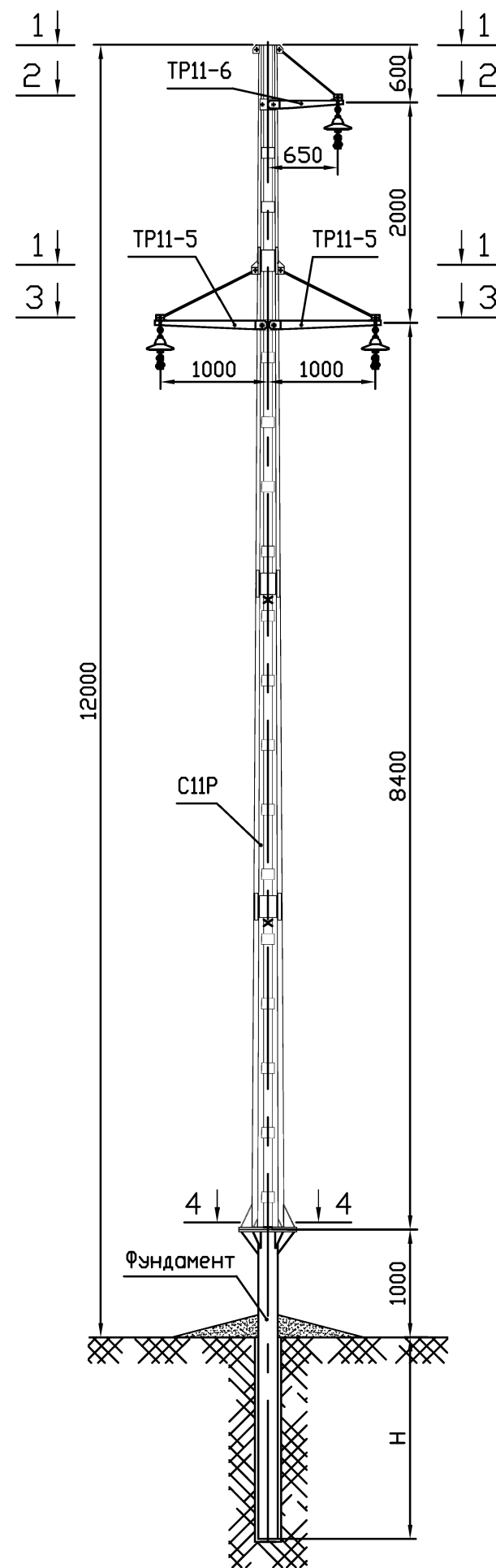
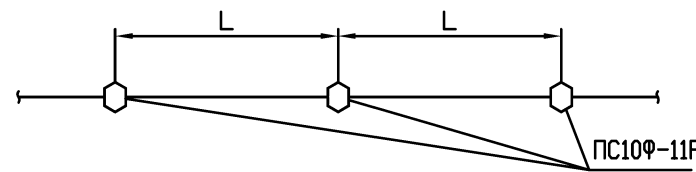


Схема установки опоры на ВЛ



1. Спецификацию элементов опоры см. докум. РЛ/99-373-25.
2. Пролет L принимать по соответствующим таблицам данного альбома.
3. Закрепление опоры в грунте Н см. раздел "Закрепление опор в грунте" пояснительной записки.
4. Фундамент - труба $\phi 219$ мм, толщину стенки трубы принимать по таблицам для промежуточной опоры.

РЛ/99-373-17					
Разраб.	Белозерцев	 	Стадия	Лист	Листов
Пров.	Лопаткин		Р		1
Т.контр.			Промежуточная опора ПС10Ф-11Р Схема расположения		
Н.контр.	Симонов		 "РОССТАТ" г.Новосибирск, 2002 г.		
Утв.	Игнатъев				

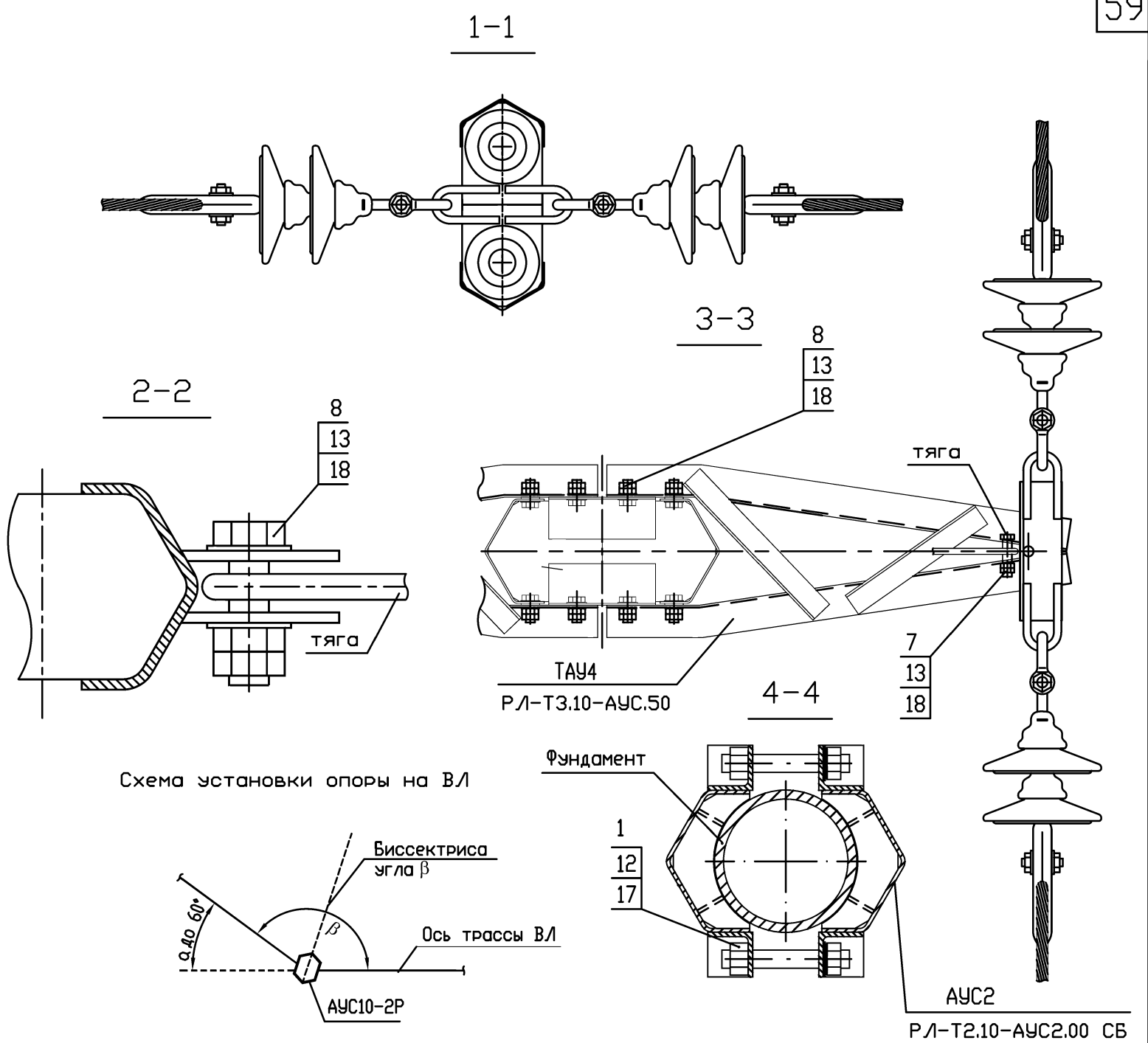
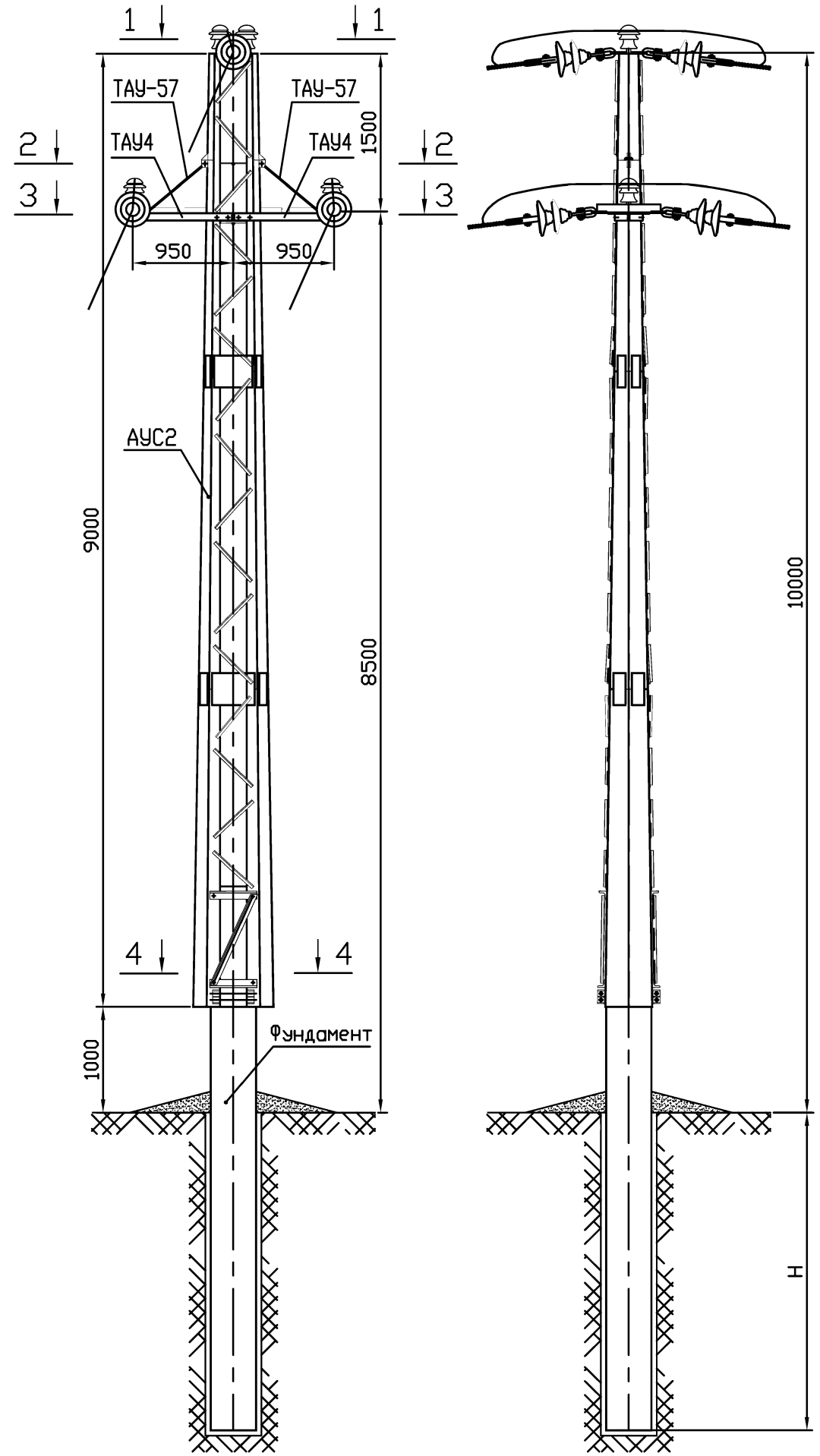


Схема установки опоры на ВЛ

1. Спецификацию элементов опоры см. докум. РЛ/99-373-25.
2. Пролет L принимать по соответствующим таблицам данного альбома.
3. Закрепление опоры в грунте Н см. раздел "Закрепление опор в грунте" пояснительной записки.
4. Фундамент - труба $\varnothing 426$ мм, толщину стенки трубы принимать по таблицам для анкерно-угловой опоры.

РЛ/99-373-18					
Разраб.	Белозерцев	Анкерно-угловая опора АУС10-2Р Схема расположения	Стадия	Лист	Листов
Пров.	Лопаткин		Р		1
Т.контр.			"РОСЛЭП"		
Н.контр.	Симонов		г.Новосибирск, 2002 г.		
Утв.	Игнатъев				

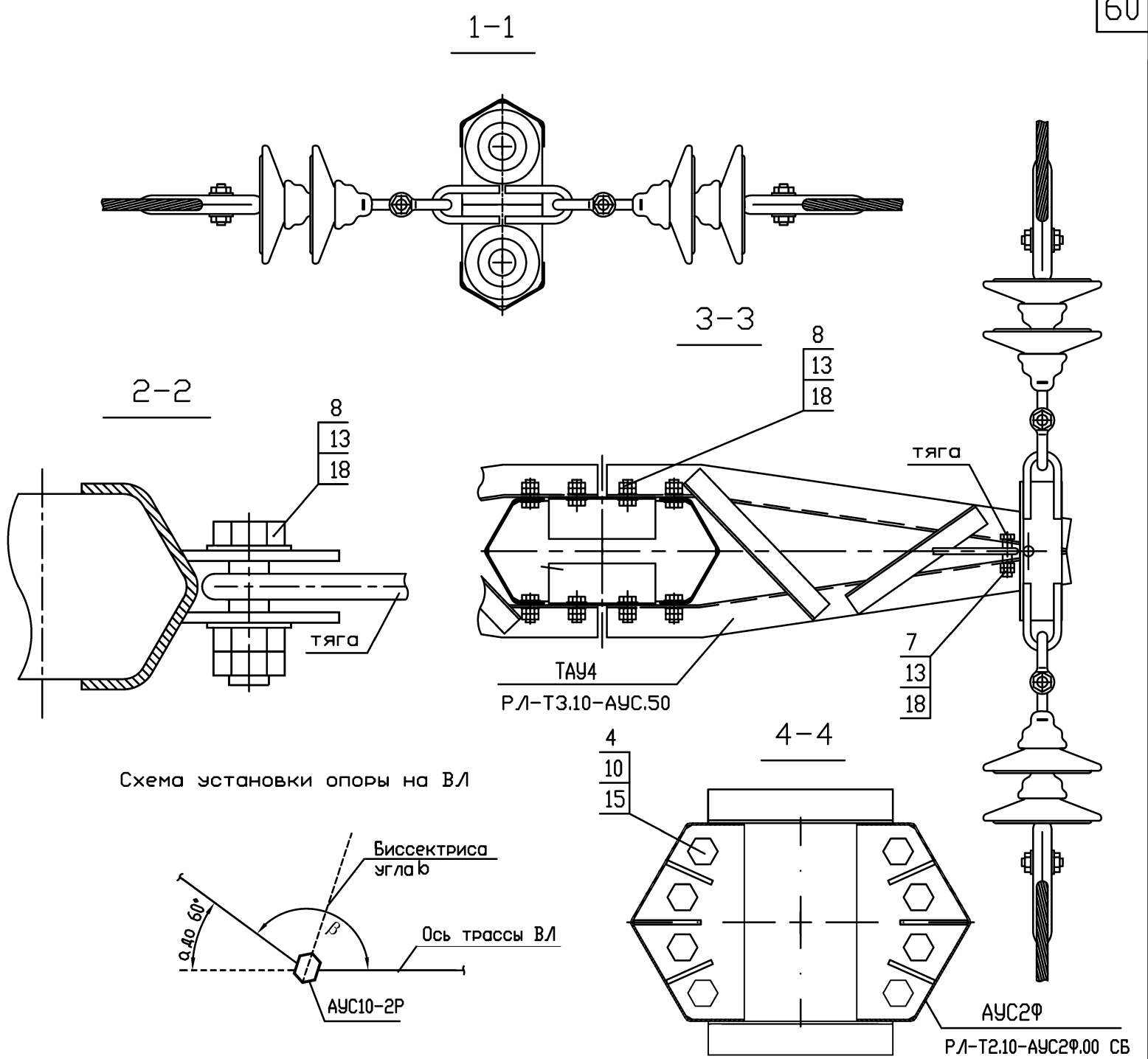
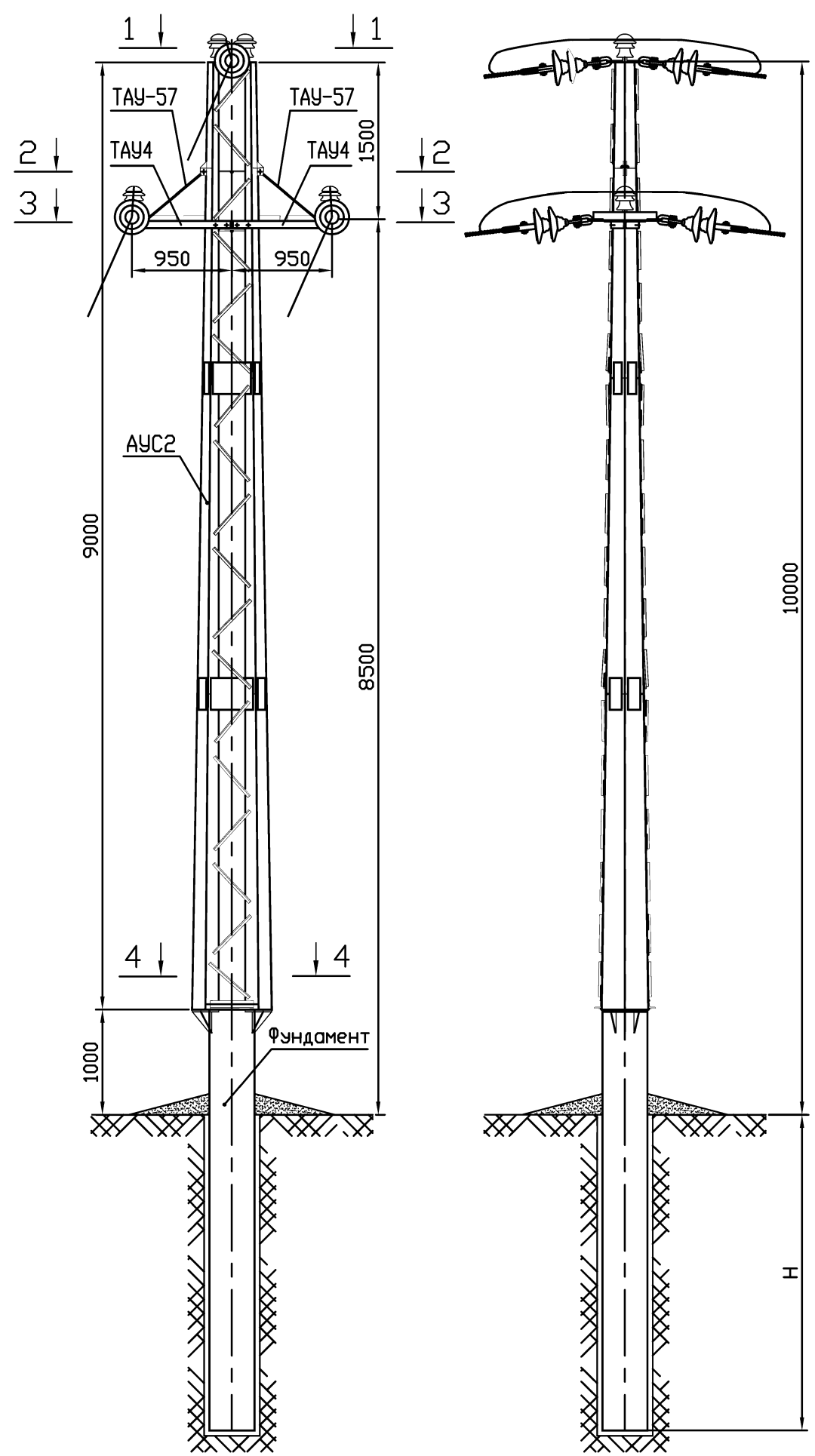


Схема установки опоры на ВЛ

1. Спецификацию элементов опоры см. докум. РЛ/99-373-25.
2. Пролет L принимать по соответствующим таблицам данного альбома.
3. Закрепление опоры в грунте Н см. раздел "Закрепление опор в грунте" пояснительной записки.
4. Фундамент - труба $\phi 426$ мм, толщину стенки трубы принимать по таблицам для анкерно-угловой опоры.

РЛ/99-373-19			
Разраб.	Белозерцев		
Пров.	Лопаткин		
Т.контр.			
Н.контр.	Симонов		
Утв.	Игнатъев		
Анкерно-угловая опора АУС10Ф-2Р Схема расположения			Стадия Лист Листов Р 1 1 "РОСТЭП" г.Новосибирск, 2002 г.

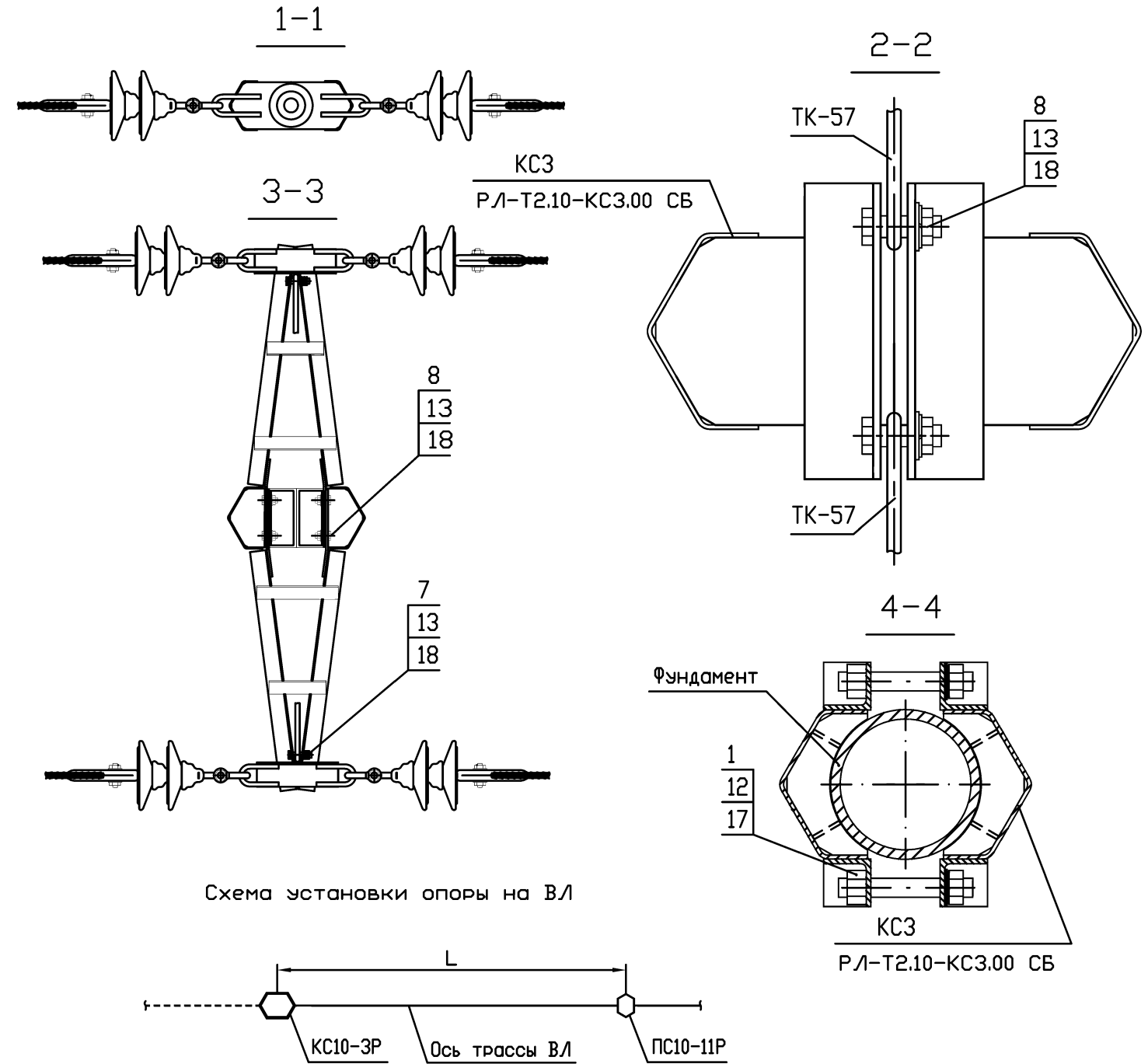
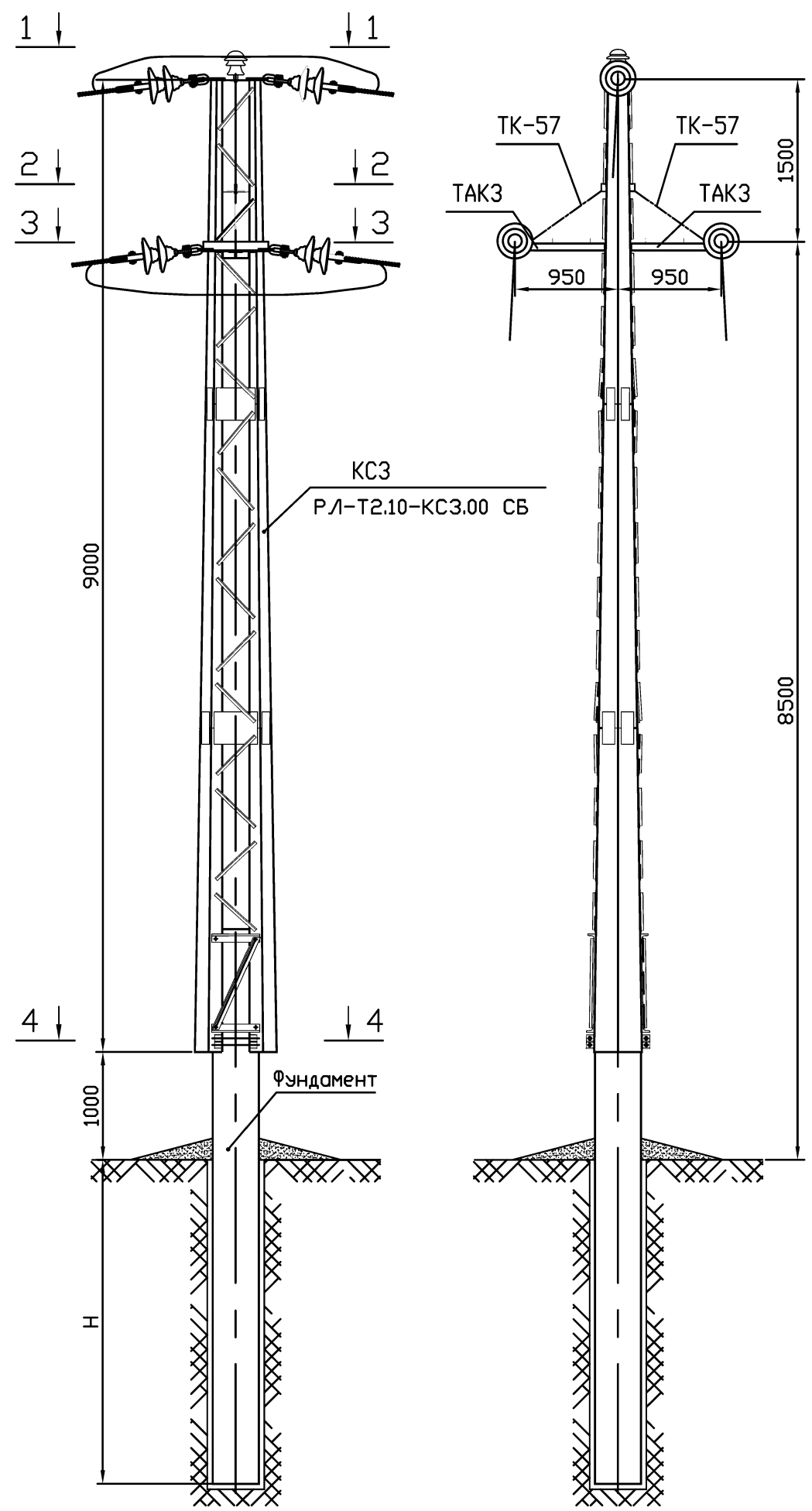


Схема установки опоры на ВЛ

1. Спецификацию элементов опоры см. докум. РЛ/99-373-25.
2. Пролет L принимать по соответствующим таблицам данного альбома.
3. Закрепление опоры в грунте Н см. раздел "Закрепление опор в грунте" пояснительной записки.
4. Фундамент - труба $\varnothing 426$ мм, толщину стенки трубы принимать по таблицам для концевой опоры.

РЛ/99-373-20					
Разраб. Белозерцев		Концевая опора КС10-ЗР Схема расположения	Стадия	Лист	Листов
Пров. Лопаткин			Р		1
Т.контр.			"РОСТЭП"		
Н.контр. Симонов			г.Новосибирск, 2002 г.		
Утв. Игнатъев					

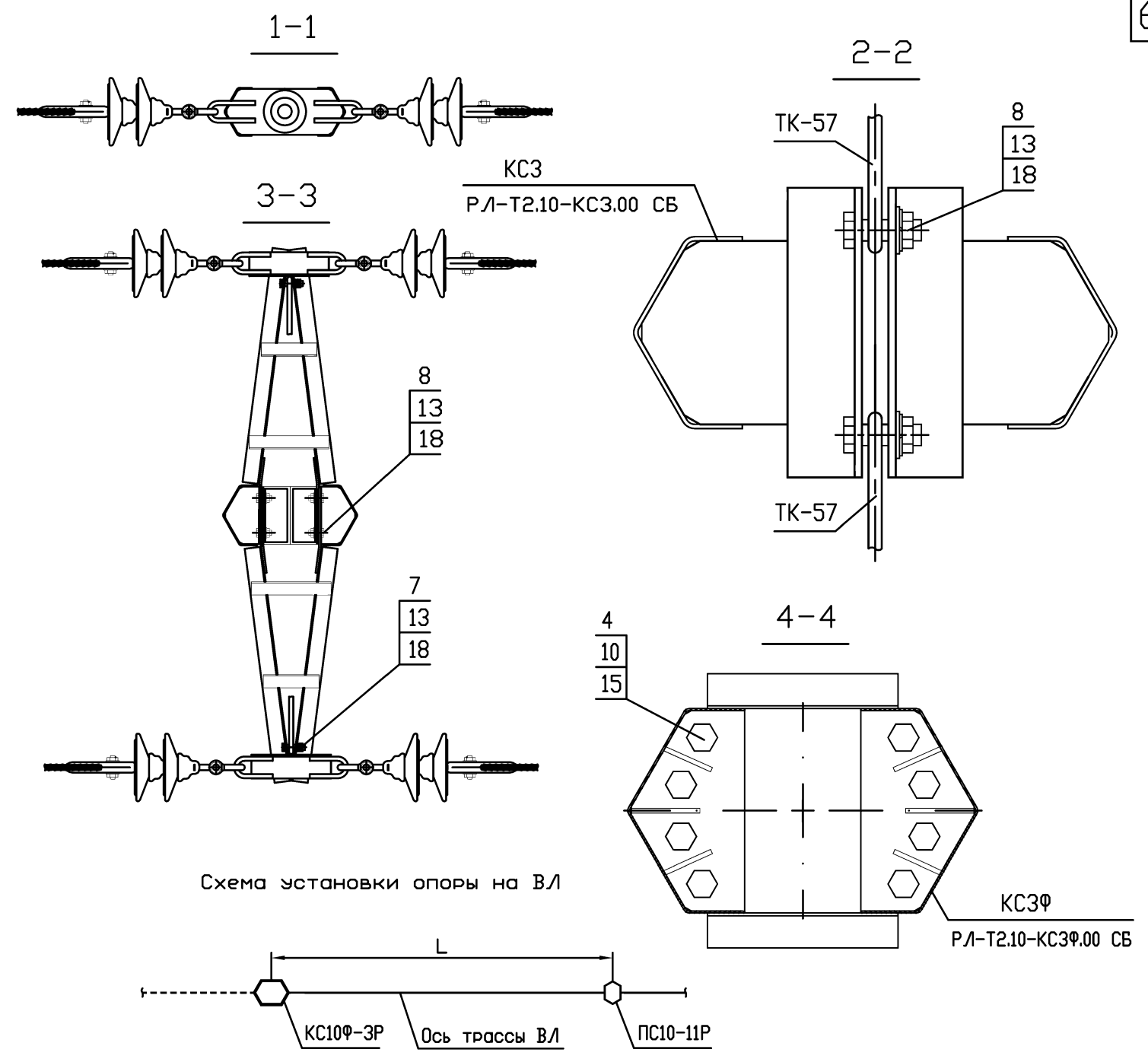
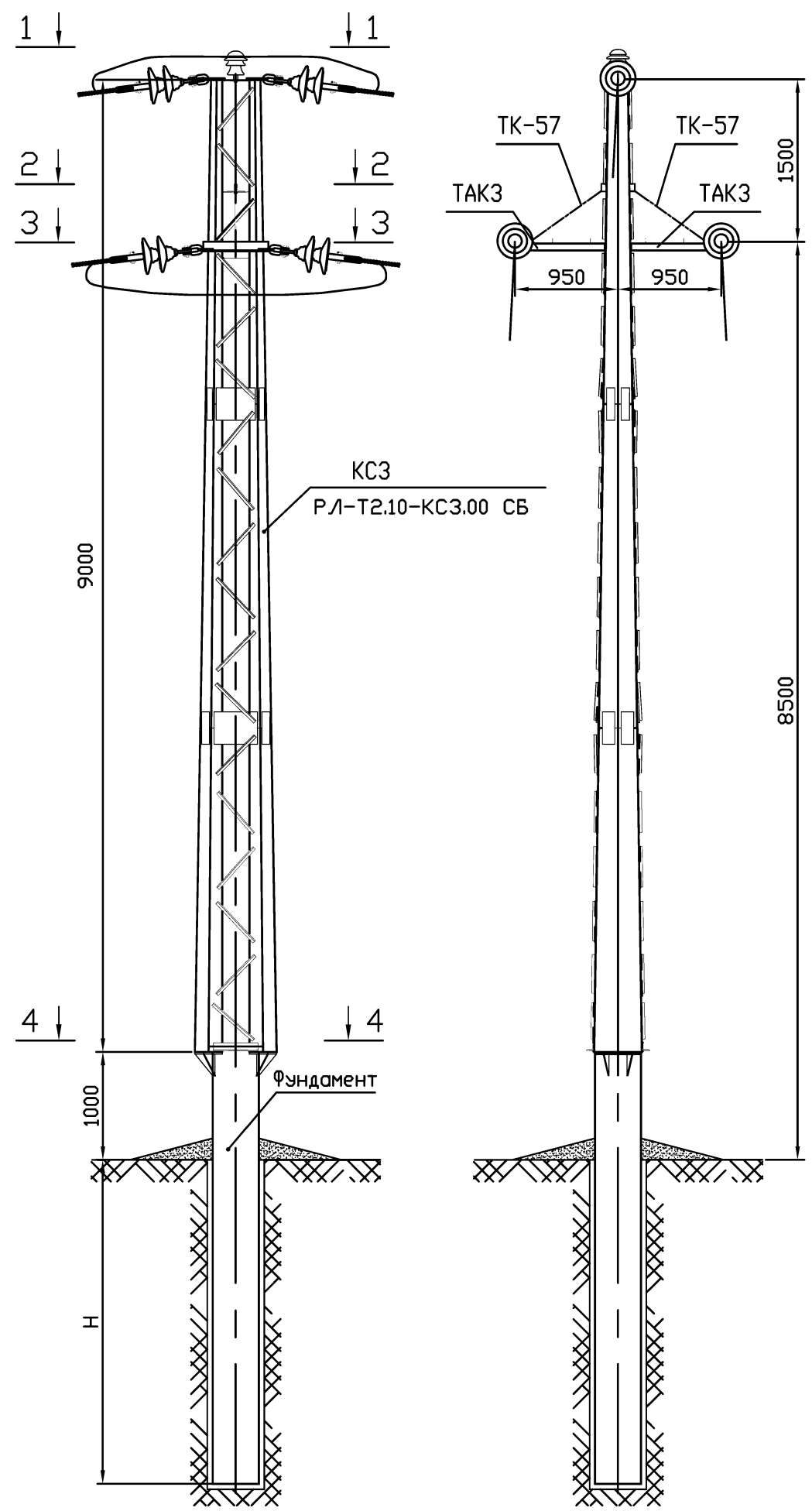



Схема установки опоры на ВЛ

1. Спецификацию элементов опоры см. докум. РЛ/99-373-25.
2. Пролет L принимать по соответствующим таблицам данного альбома.
3. Закрепление опоры в грунте Н см. раздел "Закрепление опор в грунте" пояснительной записки.
4. Фундамент - труба $\phi 426$ мм, толщину стенки трубы принимать по таблицам для концевой опоры.

РЛ/99-373-21			
Разраб. Белозерцев	Концевая опора КС10Ф-ЗР Схема расположения	Стадия	
Пров. Лопаткин		Лист	
Т.контр.		Листов	
Н.контр. Симонов		Р	1
Утв. Игнатъев		"РОСТЭП"  г.Новосибирск, 2002 г.	

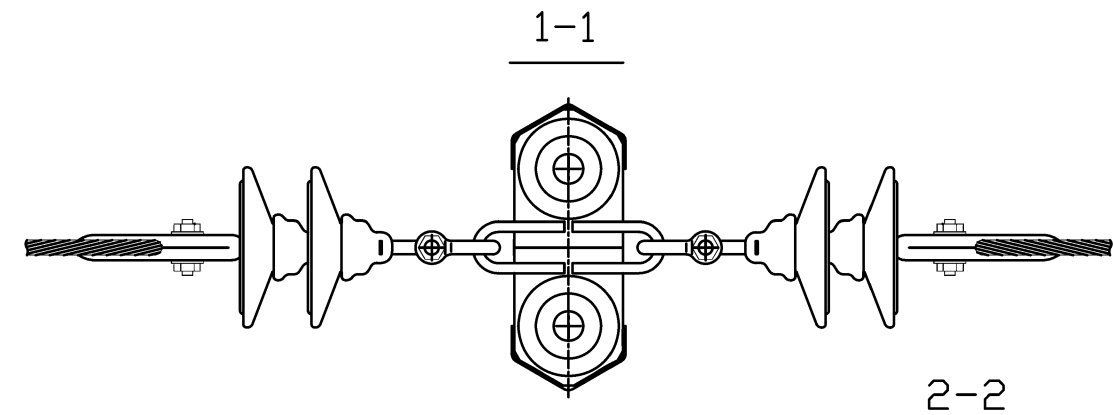
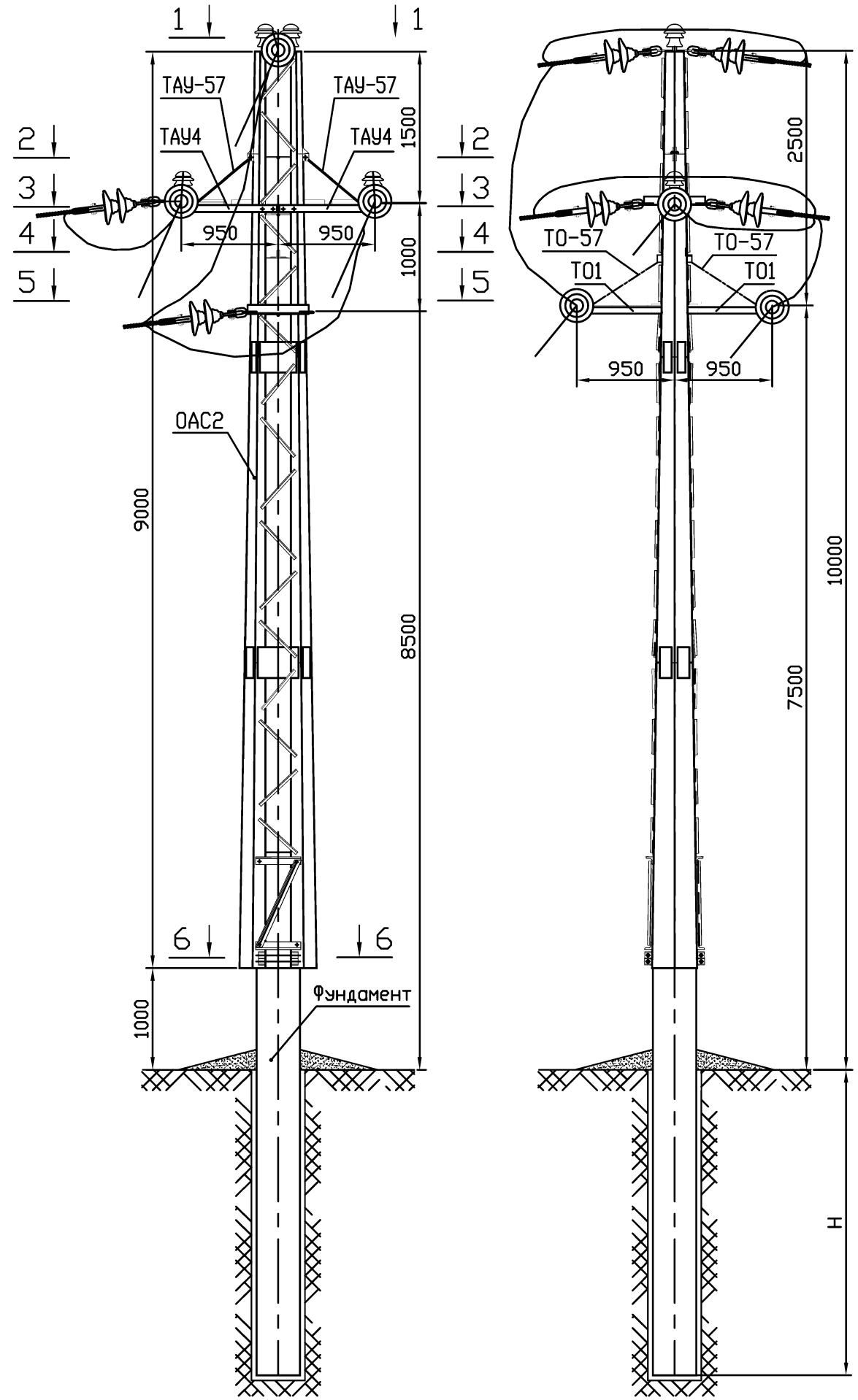


Схема ответвления ВЛ

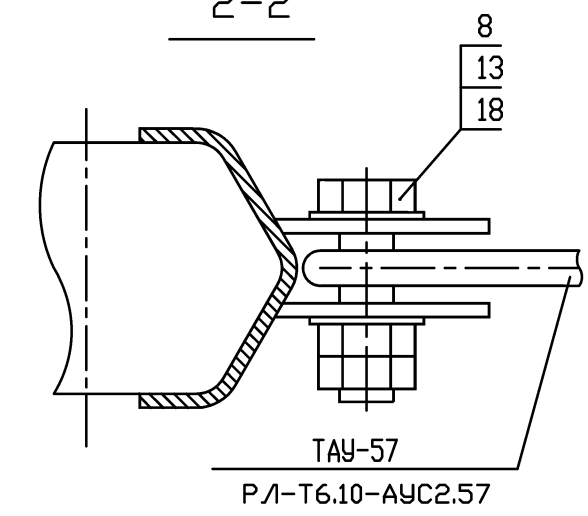
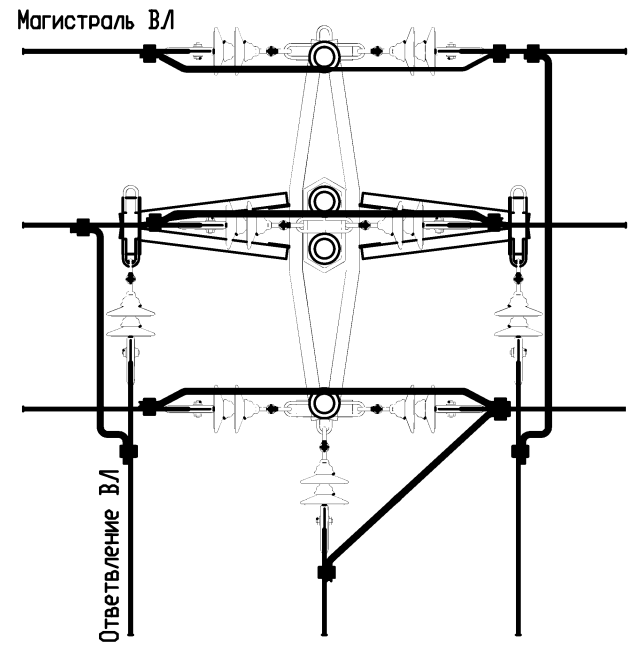
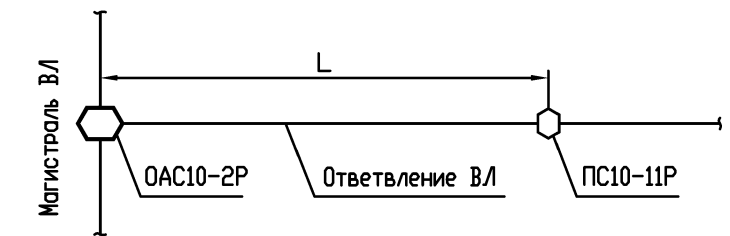

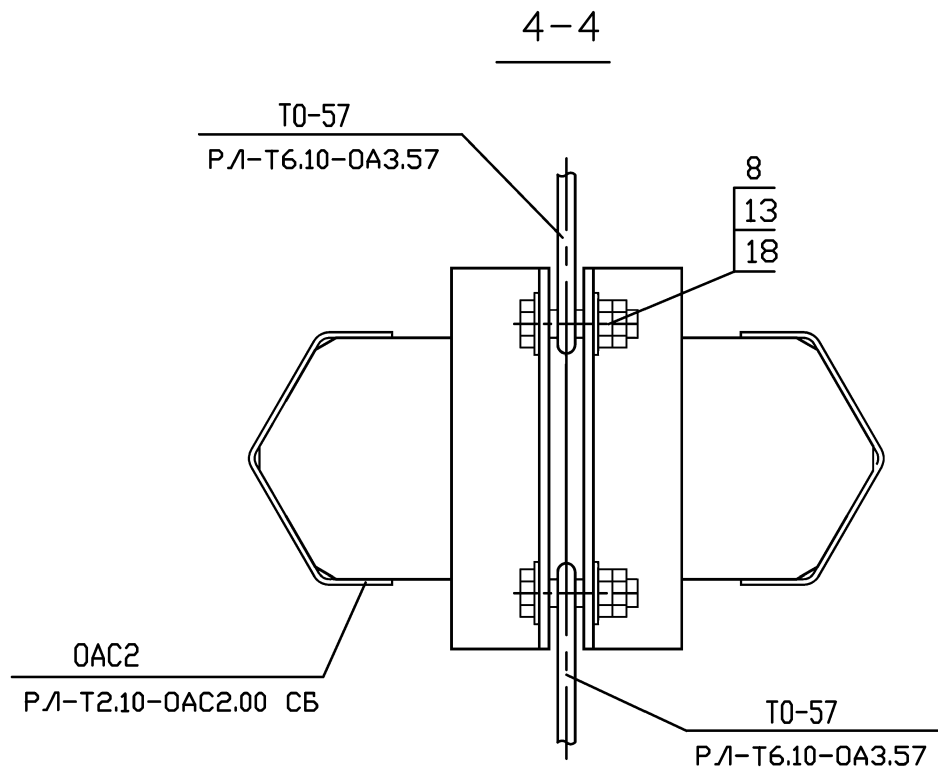
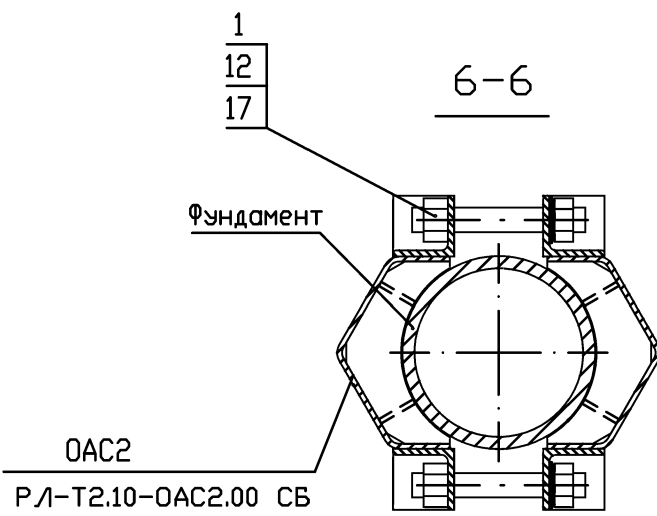
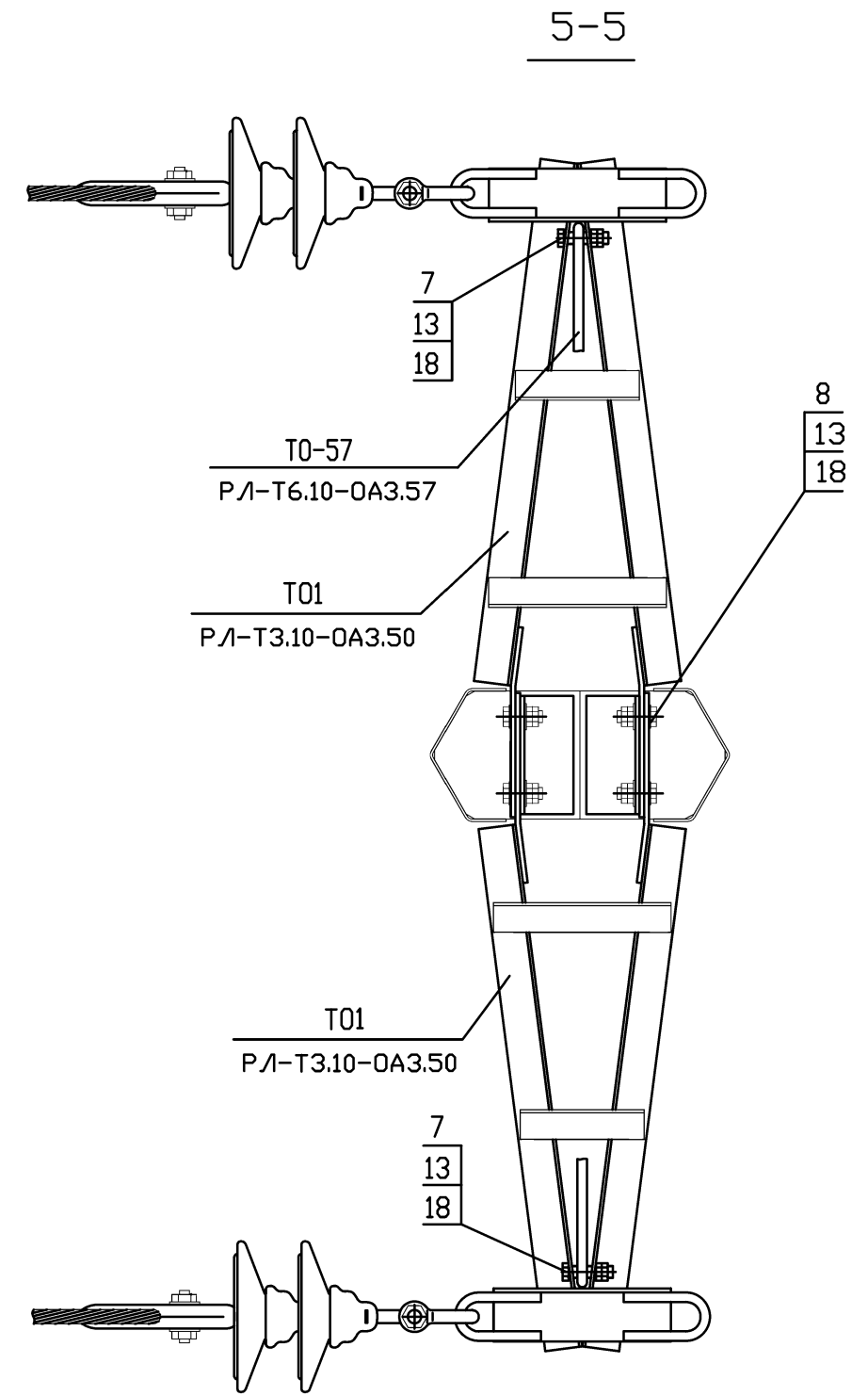
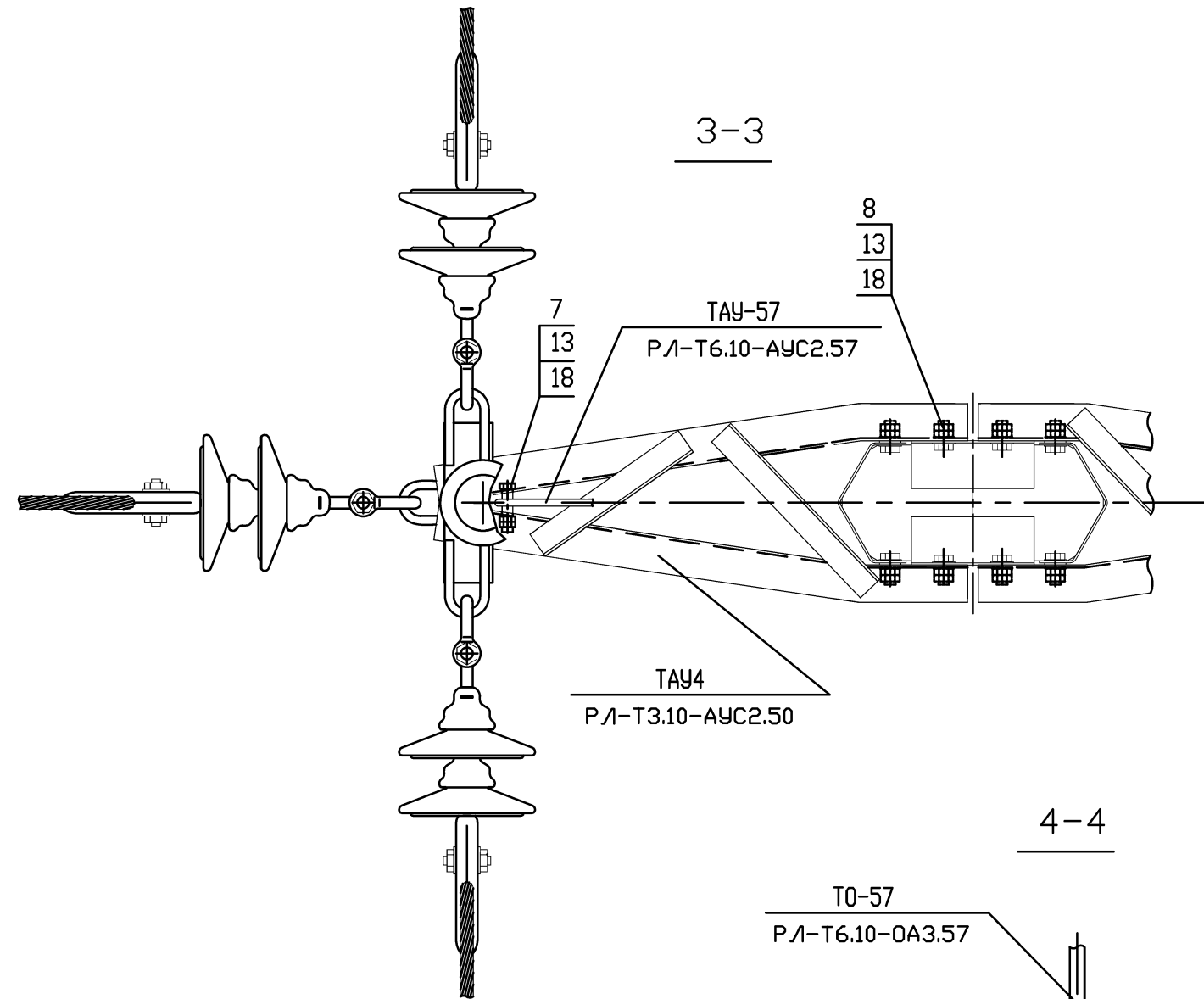


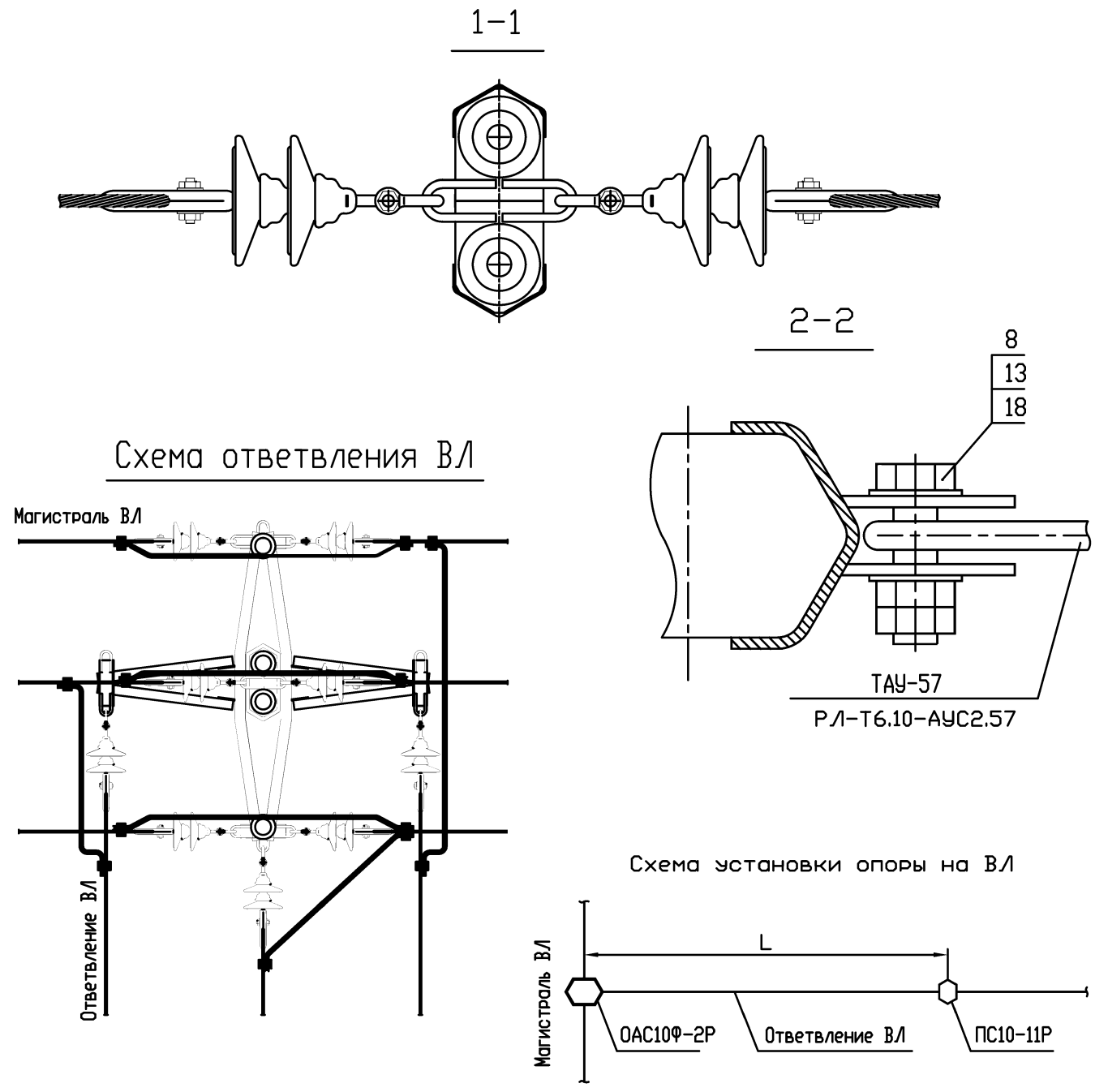
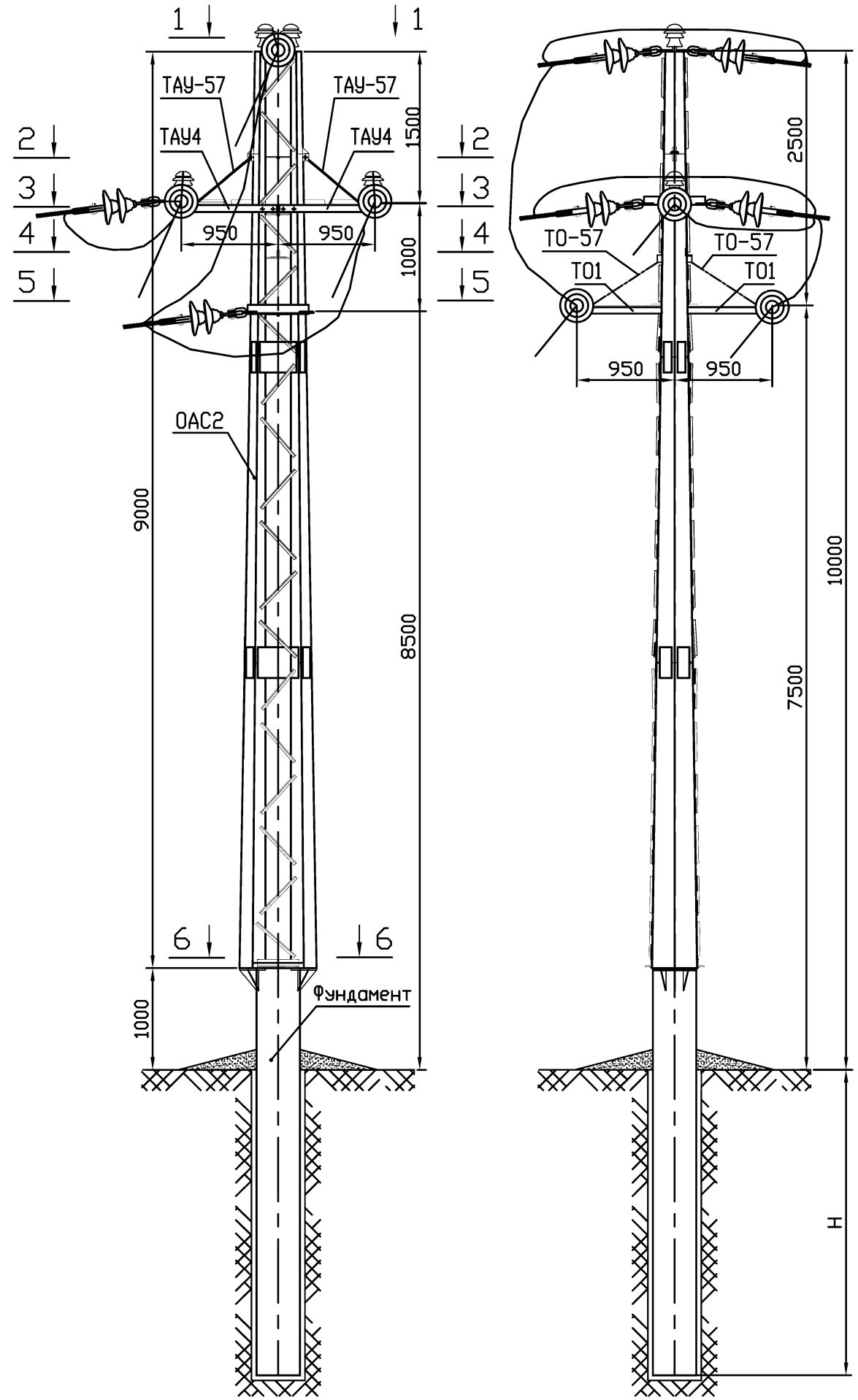
Схема установки опоры на ВЛ




1. Спецификацию элементов опоры см. докум. РЛ/99-373-25.
2. Пролет L принимать равным 0,8L концевой опоры.
3. Закрепление опоры в грунте Н см. раздел "Закрепление опор в грунте" пояснительной записки. При этом нагрузки на опору необходимо увеличить на 20% по сравнению с нагрузками на концевую опору при равных условиях.
4. Фундамент - труба $\varnothing 426$ мм, толщину стенки трубы принимать по таблицам для концевой опоры.

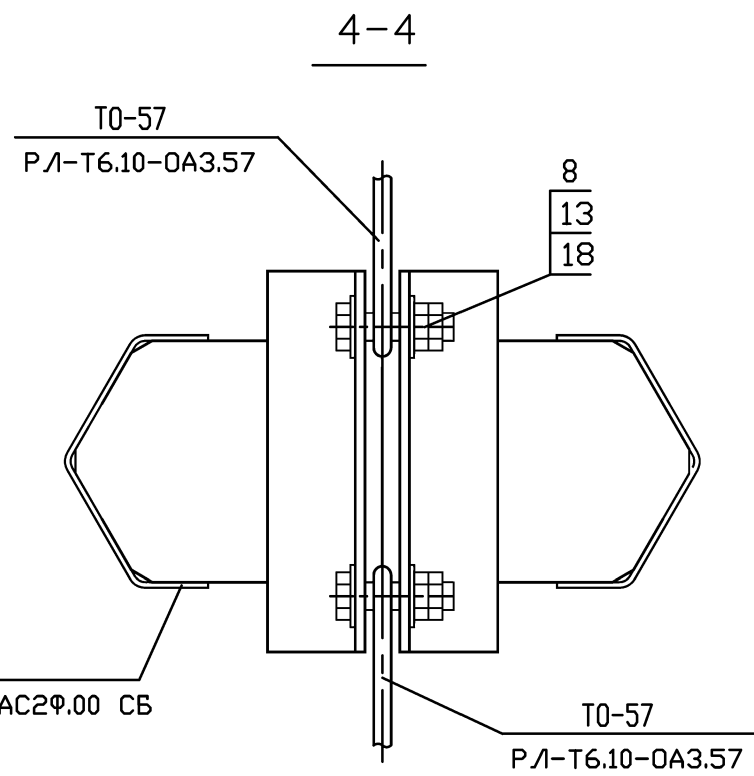
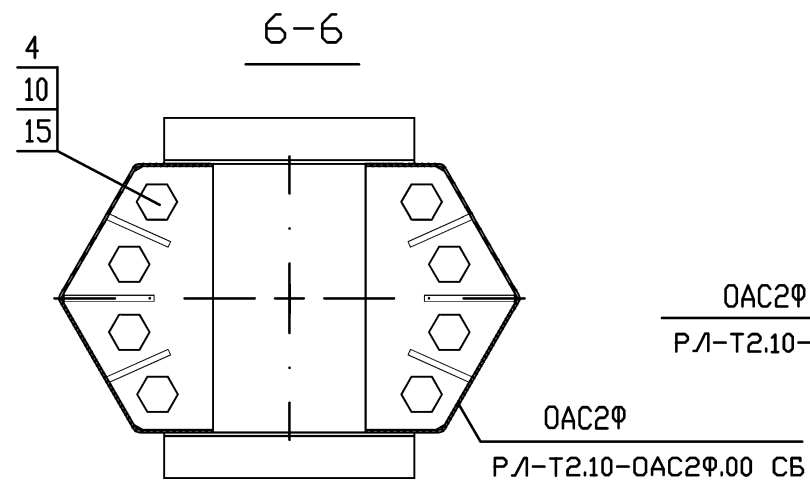
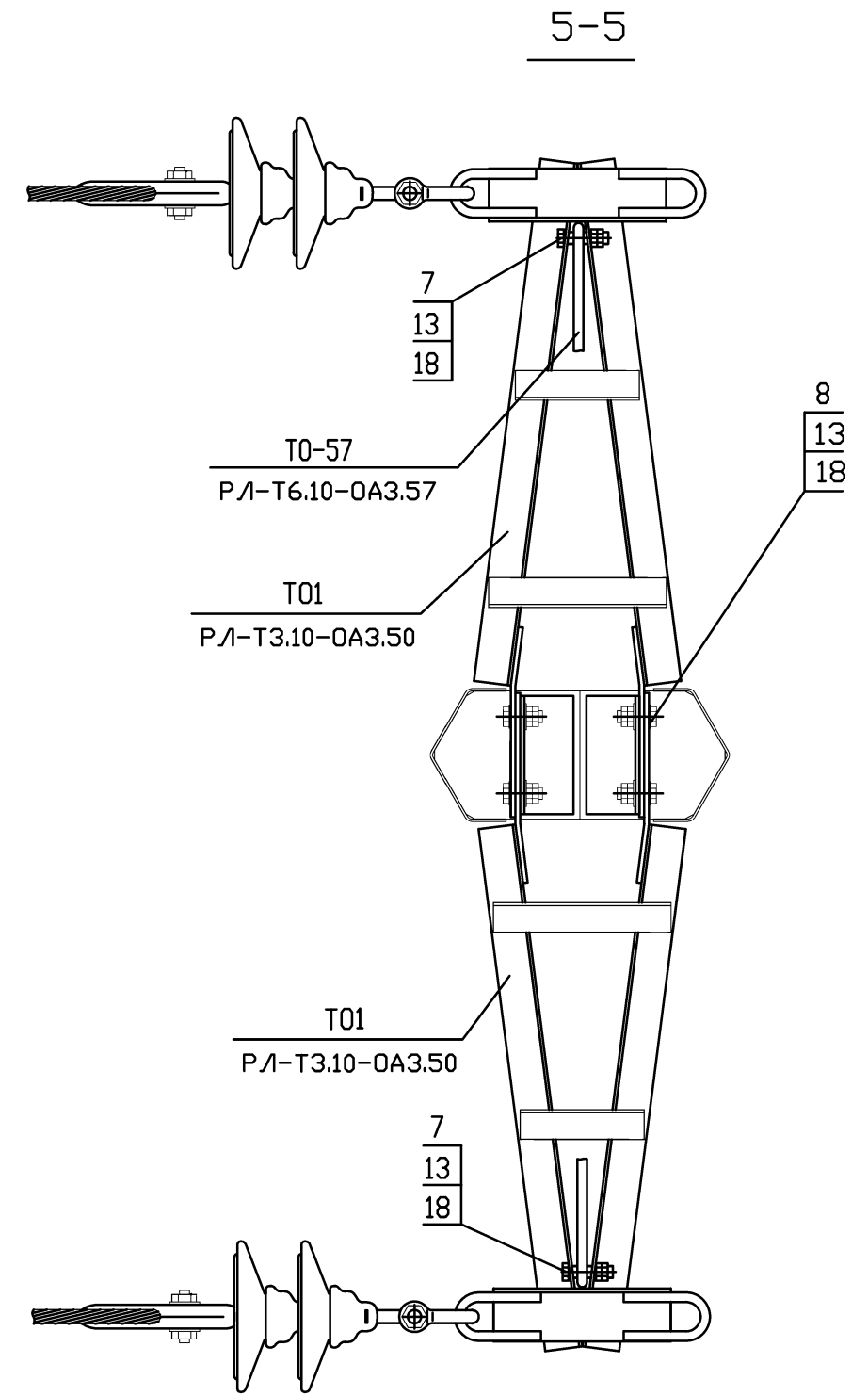
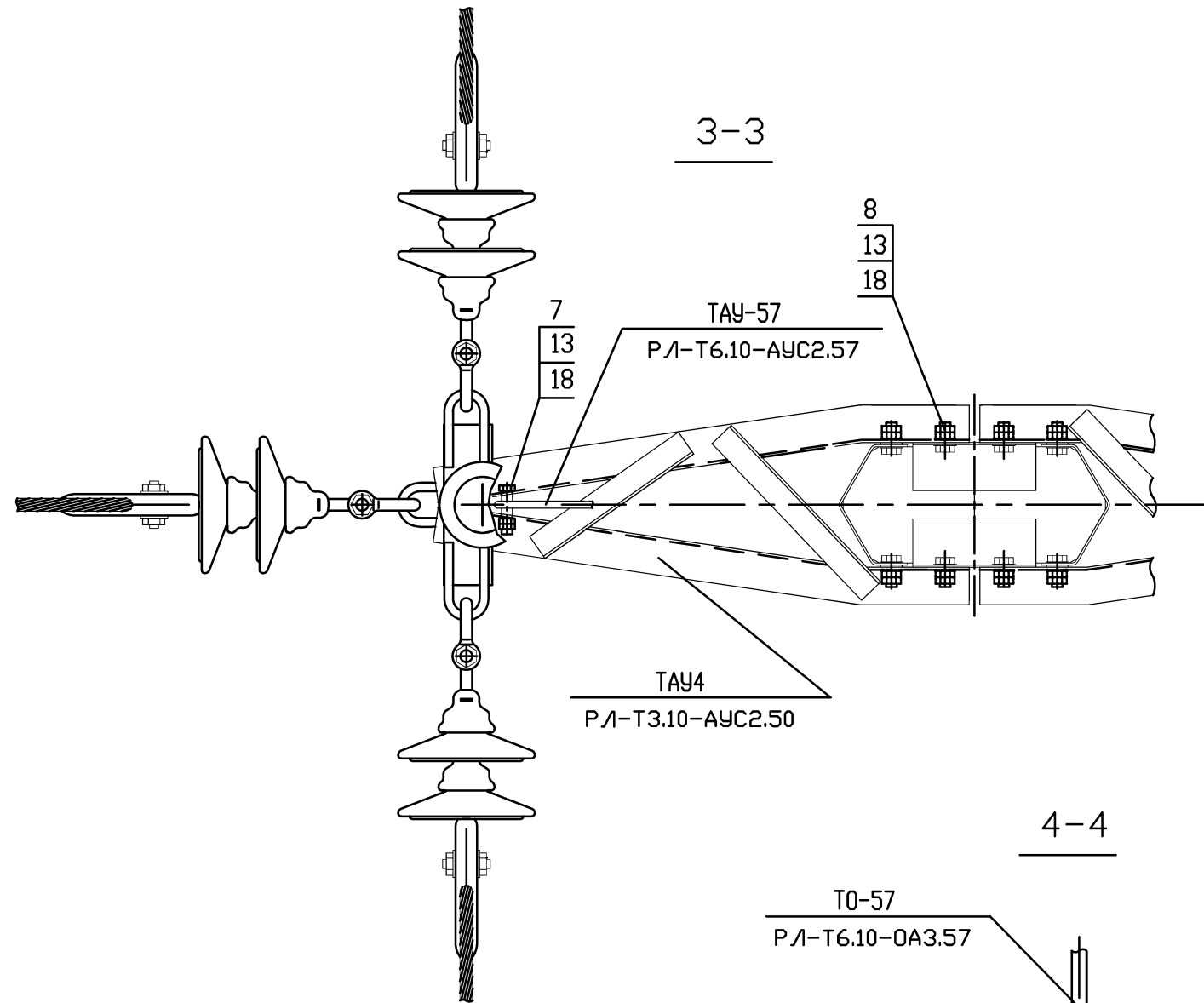
РЛ/99-373-22			Стадия	Лист	Листов
Разраб.	Белозерцев	<i>[Signature]</i>	Р	1	2
Пров.	Лопаткин	<i>[Signature]</i>	Ответвительная анкерная опора ОАС10-2Р Схема расположения		
Т.контр.					
Н.контр.	Симонов	<i>[Signature]</i>			
Утв.	Игнатъев	<i>[Signature]</i>	"РОСТЭП"  г.Новосибирск, 2002 г.		





1. Спецификацию элементов опоры см. докум. РЛ/99-373-25.
2. Пролет L принимать равным 0,8L концевой опоры.
3. Закрепление опоры в грунте Н см. раздел "Закрепление опор в грунте" пояснительной записки. При этом нагрузки на опору необходимо увеличить на 20% по сравнению с нагрузками на концевую опору при равных условиях.
4. Фундамент - труба $\varnothing 426$ мм, толщину стенки трубы принимать по таблицам для концевой опоры.

РЛ/99-373-23			Стадия	Лист	Листов
Разраб.	Белозерцев	<i>[Signature]</i>	Р	1	2
Пров.	Лопаткин	<i>[Signature]</i>	Ответвительная анкерная опора OAC10Φ-2P Схема расположения		
Т.контр.					
Н.контр.	Симонов	<i>[Signature]</i>			
Утв.	Игнатъев	<i>[Signature]</i>	"РОСТЭП"  г.Новосибирск, 2002 г.		



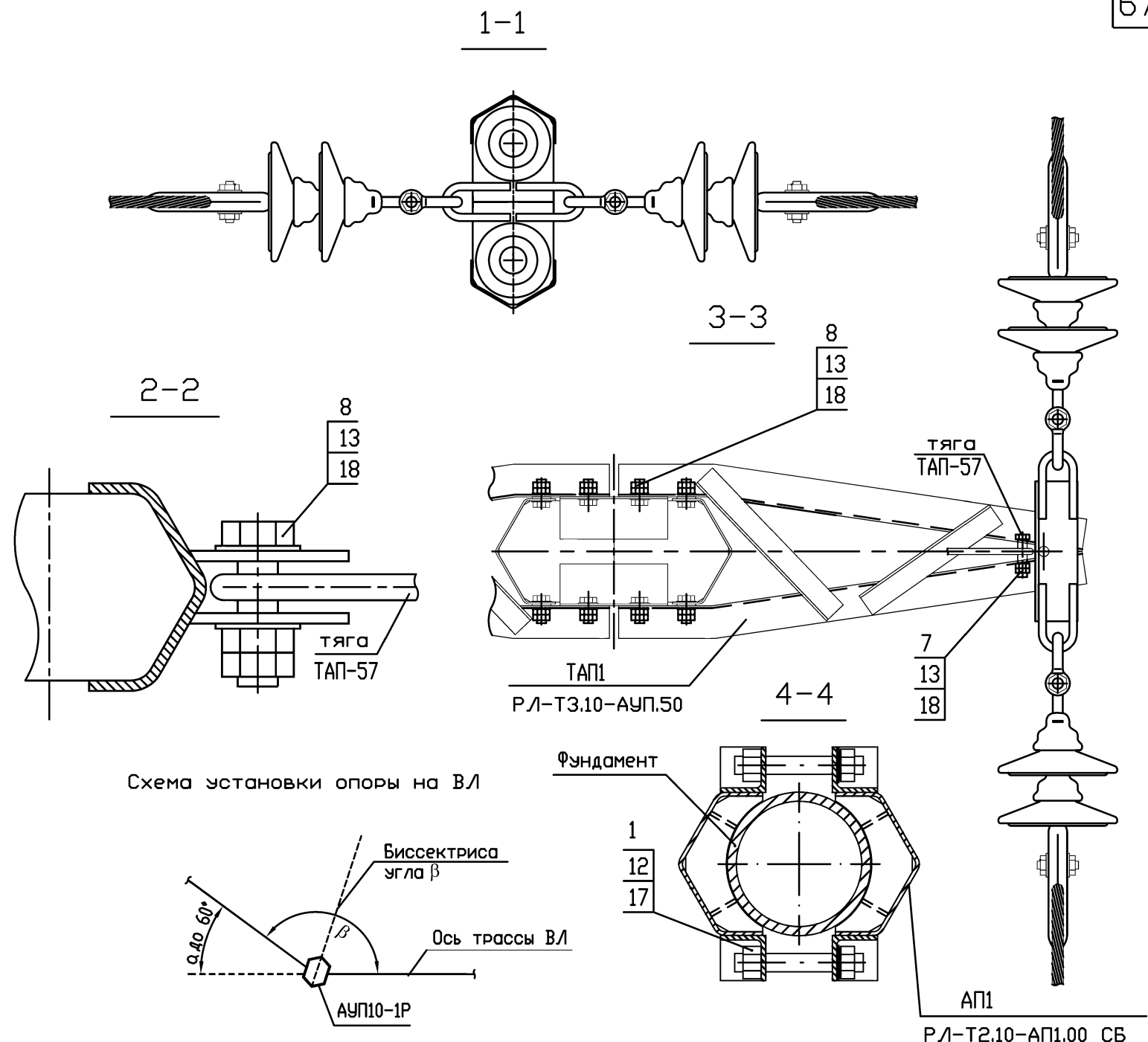
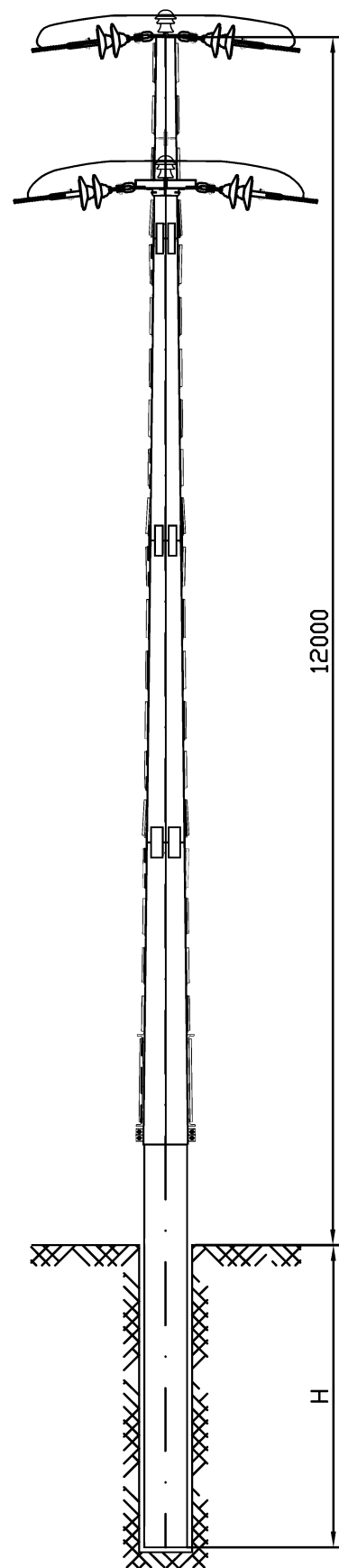
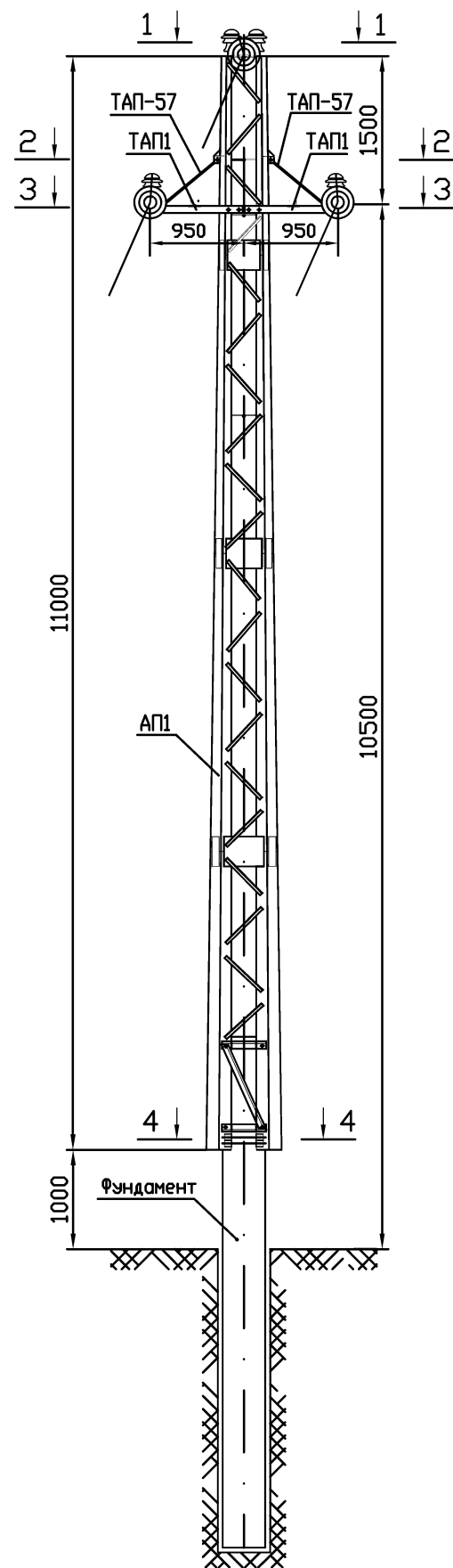


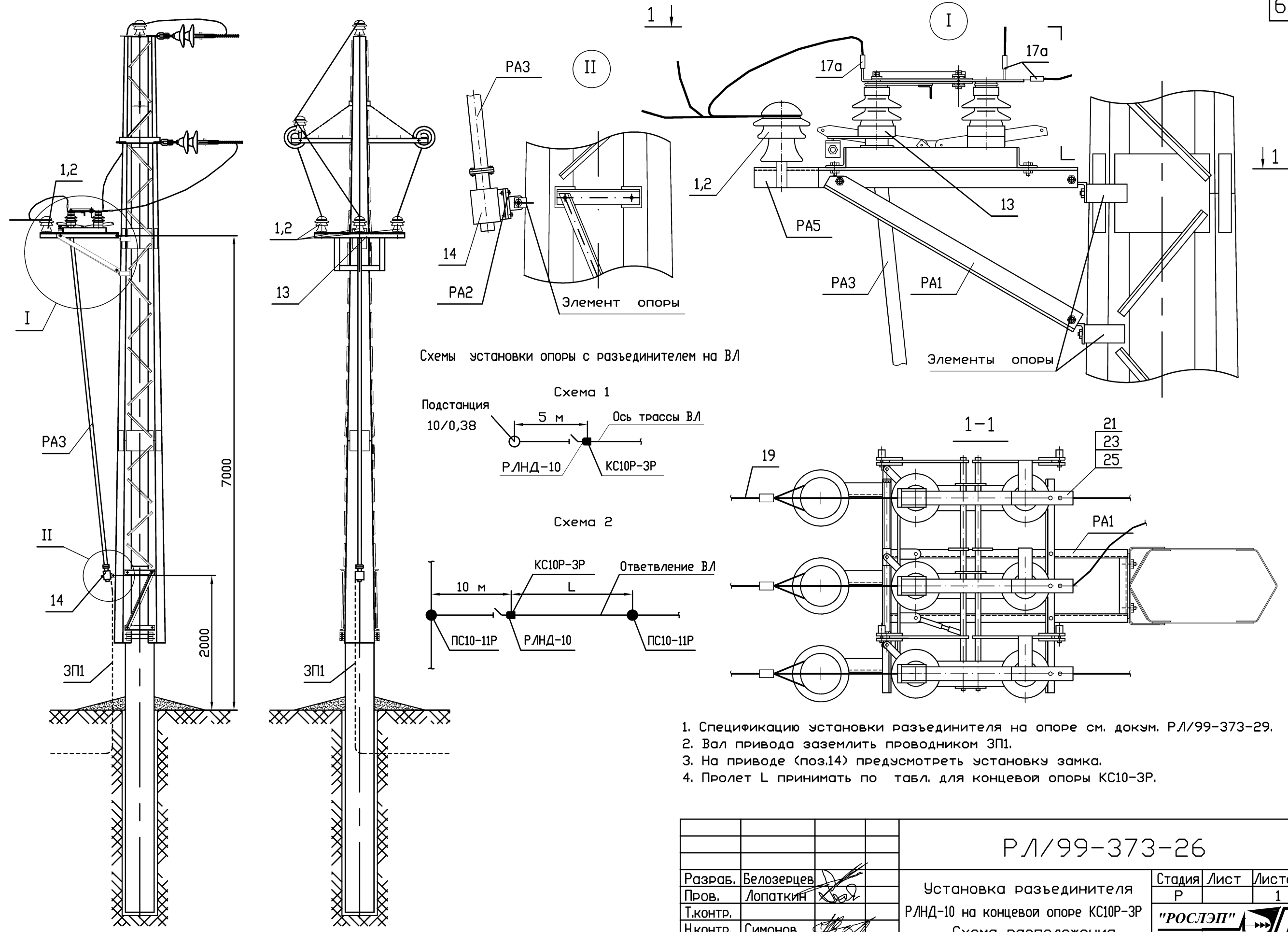


Схема установки опоры на ВЛ

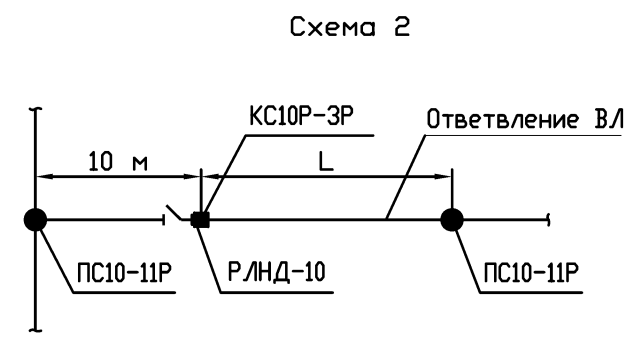
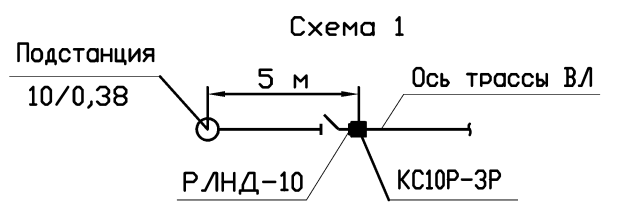
1. Спецификацию элементов опоры см. докум. РЛ/99-373-25.
2. Пролет L принимать равным 0,75L анкерно-угловой опоры.
3. Закрепление опоры в грунте H см. раздел "Закрепление опор в грунте" пояснительной записки. При этом нагрузки на опору необходимо увеличить на 25% по сравнению с нагрузками на анкерную опору при равных условиях.
4. Фундамент - труба $\varnothing 426$ мм, толщину стенки трубы принимать по таблицам для концевой опоры.

РЛ/99-373-24			
Разраб. Белозерцев	Преходная анкерная опора АУПС10-1Р Схема расположения	Стадия	
Пров. Лопаткин		Лист	
Т.контр.		Листов	
Н.контр. Симонов		Р	1
Утв. Игнатъев		"РОСТЭП"  г.Новосибирск, 2002 г.	


Марка, поз.	Обозначение	Наименование	Количество на установку, шт.									Масса ед., кг	Примечание	68			
			ПС10-11Р	ПС10Ф-11Р	АУС10-2Р	АУС10Ф-2Р	КС10-3Р	КС10Ф-3Р	ОАС10-2Р	ОАС10Ф-2Р	АУПС10-1Р						
<u>Стальные конструкции</u>																	
С11Р	РЛ-Т2.10-11.01 СБ	Стойка промежуточной опоры С11Р	1	-	-	-	-	-	-	-	-	-	242				
С11Ф	РЛ-Т2.10-11Ф.01 СБ	Стойка промежуточной опоры С11Ф	-	1	-	-	-	-	-	-	-	-	255	ФУНДАМЕНТ НА ФЛАНЦАХ			
АУС2	РЛ-Т2.10-АУС2.00 СБ	Стойка анкерно-угловой опоры АУС2	-	-	1	-	-	-	-	-	-	-	424				
АУС2Ф	РЛ-Т2.10-АУС2Ф.00 СБ	Стойка анкерно-угловой опоры АУС2Ф	-	-	-	1	-	-	-	-	-	-	431	ФУНДАМЕНТ НА ФЛАНЦАХ			
КС3	РЛ-Т2.10-КС3.00 СБ	Стойка концевой опоры КС3	-	-	-	-	1	-	-	-	-	-	425				
КС3Ф	РЛ-Т2.10-КС3Ф.00 СБ	Стойка концевой опоры КС3Ф	-	-	-	-	-	1	-	-	-	-	432	ФУНДАМЕНТ НА ФЛАНЦАХ			
ОАС2	РЛ-Т2.10-ОАС2.00 СБ	Стойка ответвительной анкерной опоры ОАС2	-	-	-	-	-	-	1	-	-	-	450				
ОАС2Ф	РЛ-Т2.10-ОАС2Ф.00 СБ	Стойка ответвительной анкерной опоры ОАС2Ф	-	-	-	-	-	-	-	1	-	-	457	ФУНДАМЕНТ НА ФЛАНЦАХ			
АП1	РЛ-Т2.10-АП1.00 СБ	Стойка переходной опоры АП1	-	-	-	-	-	-	-	-	1	-	549				
ТР11-5	РЛ-Т3.10-11.5 СБ	Траверса промежуточной опоры ТР11-5	2	2	-	-	-	-	-	-	-	-	13				
ТР11-6	РЛ-Т3.10-11.6 СБ	Траверса промежуточной опоры ТР11-6	1	1	-	-	-	-	-	-	-	-	7				
ТАУ4	РЛ-Т3.10-АУС2.50	Траверса анкерно-угловой опоры ТАУ4	-	-	2	2	-	-	2	2	-	-	19				
ТАК3	РЛ-Т3.10-КС2.50	Траверса концевой опоры ТАК3	-	-	-	-	2	2	-	-	-	-	19				
ТО1	РЛ-Т3.10-ОА3.50	Траверса ответвительной опоры ТО1	-	-	-	-	-	-	2	2	-	-	19				
ТАП1	РЛ-Т3.10-АУП.50	Траверса переходной опоры ТАП1	-	-	-	-	-	-	-	-	2	-	19				
<u>Стандартные изделия</u>																	
1		Шпилька М24х350.56 ГОСТ 22042-76	-	-	4	-	4	-	4	-	4	-	1,25				
2		Шпилька М20х220.56 ГОСТ 22042-76	2	2	-	-	-	-	-	-	-	-	0,544				
3		Шпилька М16х190.56 ГОСТ 22042-76	1	1	-	-	-	-	-	-	-	-	0,3				
4		Болт М42х130.56 ГОСТ 7798-70	-	-	-	8	-	8	-	8	-	-	1,83				
5		Болт М36х120.56 ГОСТ 7798-70	-	6	-	-	-	-	-	-	-	-	1,23				
6		Болт М20х150.56 ГОСТ 7798-70	4	-	-	-	-	-	-	-	-	-	0,442				
7		Болт М20х100.56 ГОСТ 7798-70	-	-	2	2	2	2	4	4	2	-	0,318				
8		Болт М20х65.56 ГОСТ 7798-70	-	-	10	10	6	6	16	16	10	-	0,232				
9		Болт М16х65.56 ГОСТ 7798-70	6	6	-	-	-	-	-	-	-	-	0,1373				
10		Гайка М42.56 ГОСТ 5915-70*	-	-	-	16	-	16	-	16	-	-	0,624				
11		Гайка М36.56 ГОСТ 5915-70*	-	12	-	-	-	-	-	-	-	-	0,376				
12		Гайка М24.56 ГОСТ 5915-70*	-	-	16	-	16	-	16	-	16	-	0,107				
13		Гайка М20.56 ГОСТ 5915-70*	16	8	24	24	16	16	40	40	24	-	0,0626				
14		Гайка М16.56 ГОСТ 5915-70*	32	16	16	-	16	-	16	-	16	-	0,0332				
15		Шайба 42.02 ГОСТ 11371-78*	-	-	-	16	-	16	-	16	-	-	0,157				
16		Шайба 36.02 ГОСТ 11371-78*	-	12	-	-	-	-	-	-	-	-	0,11				
17		Шайба 24.02 ГОСТ 11371-78*	-	-	8	-	8	-	8	-	8	-	0,0323				
18		Шайба 20.02 ГОСТ 11371-78*	12	4	24	24	16	16	40	40	24	-	0,0229				
19		Шайба 16.02 ГОСТ 11371-78*	22	14	8	-	8	-	8	-	8	-	0,0113				
		Всего на опору, кг	282	305	474	501	476	503	542	569	600						
<u>Изоляторы, линейная арматура</u>																	
	РЛ/99-373-32	Подвеска поддерживающая изолирующая провода АС и СИП	3	3	-	-	-	-	-	-	-	-	6,45				
	РЛ/99-373-30	Подвеска натяжная изолирующая провода АС и СИП-3	-	-	6	6	6	6	9	9	6	-	11,5				
		Изолятор ШФ20-В, ГОСТ 22863-77*	-	-	4	4	1	1	4	4	4	-	3,4				
		Колпачек К-6, ГОСТ 18380-80	-	-	4	4	1	1	4	4	4	-	0,02				
	3.407.1-143.1.28	Крепление провода	-	-	1	1	-	-	-	-	1	-					
1. Опоры ПС10Ф-11Р, АУС10Ф-2Р и КС10Ф-3Р выполнены на базе опор ПС10-11Р, АУС10-2Р и КС10-3Р соответственно. 2. Опоры ОАС10-2Р, ОАС10Ф-2Р и АУП10-1Р выполнены на базе анкерно-угловой опоры АУС10-2Р.																	
			РЛ/99-373-25														
			Разраб.	Белозерцев													
			Пров.	Лопаткина													
			Т.контр.														
Н.контр.	Симонов																
Утв.	Игнатъев																
Спецификация элементов опор										Стадия	Лист	Листов					
										Р		1					
										 "РОСЛЭП" г.Новосибирск, 2002 г.							

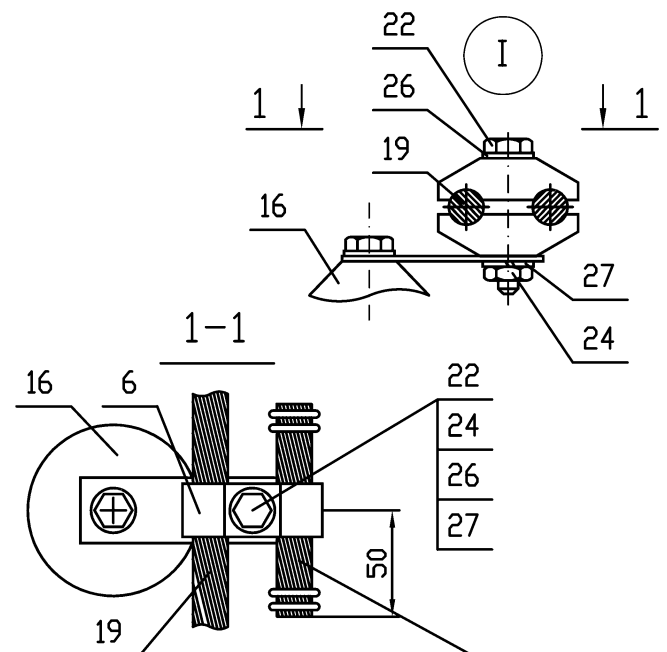
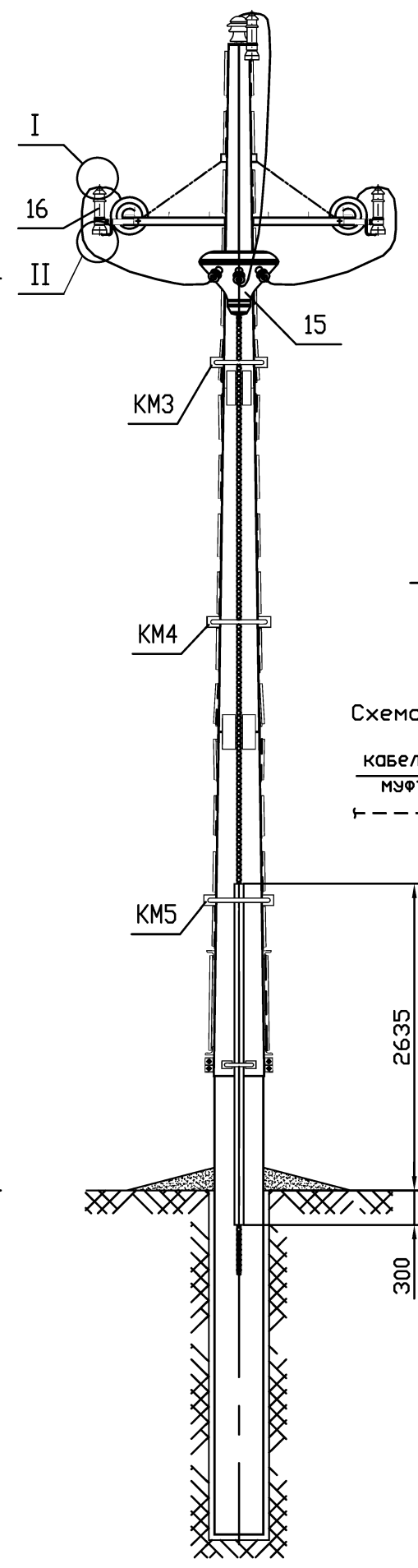
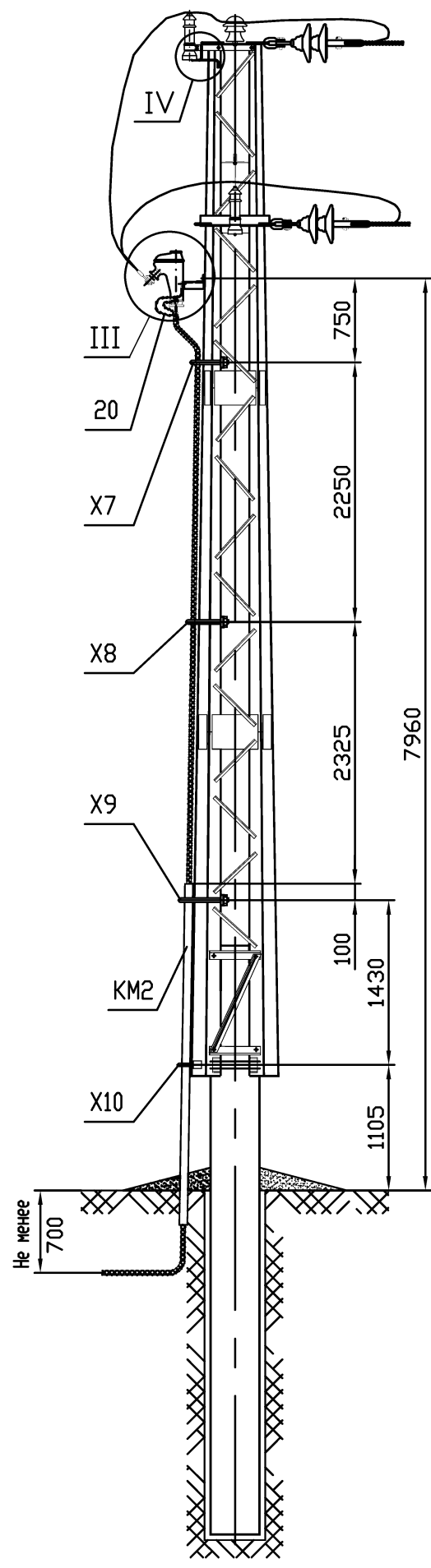


Схемы установки опоры с разъединителем на ВЛ



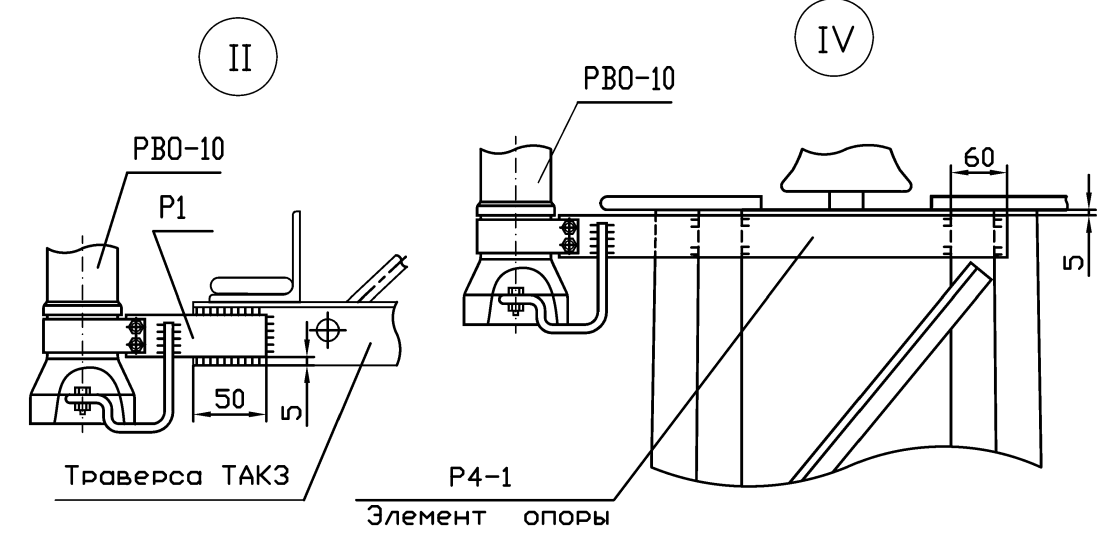
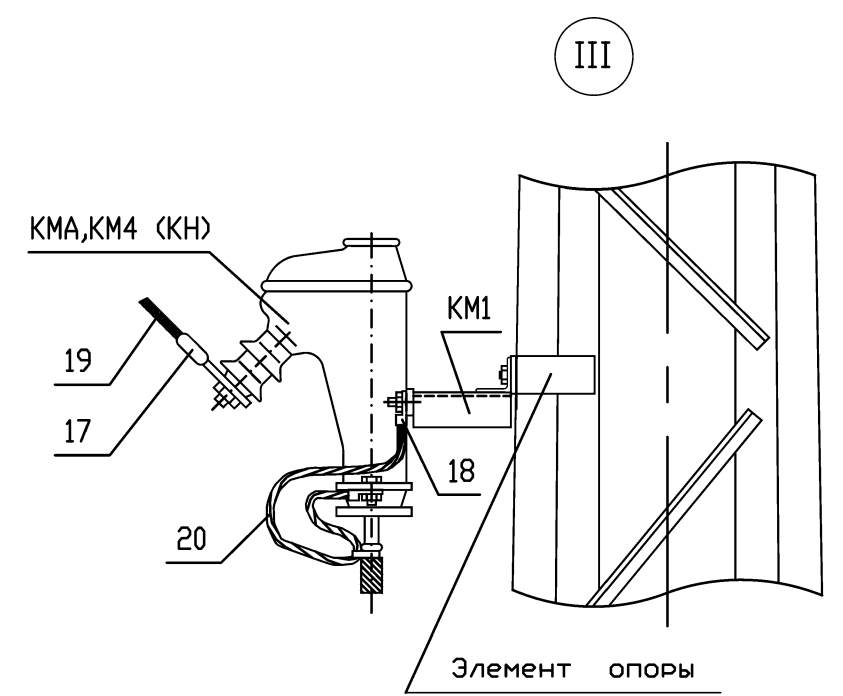
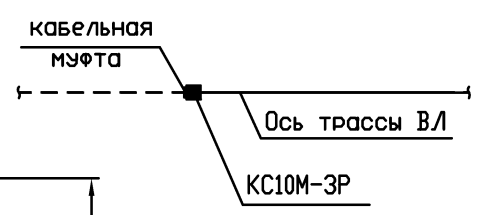
1. Спецификацию установки разъединителя на опоре см. докум. РЛ/99-373-29.
2. Вал привода заземлить проводником ЗП1.
3. На приводе (поз.14) предусмотреть установку замка.
4. Пролет L принимать по табл. для концевой опоры КС10-3Р.

		РЛ/99-373-26			
Разраб.	Белозерцев	Установка разъединителя РЛНД-10 на концевой опоре КС10Р-3Р Схема расположения	Стадия	Лист	Листов
Пров.	Лопаткин		Р		1
Т.контр.			"РОСТЭП" 		
Н.контр.	Симонов		г.Новосибирск, 2002 г.		
Утв.	Игнатъев				



Дополнительный провод L=100 мм той же марки и сечения, что и поз.19

Схема установки опоры на ВЛ



1. Спецификацию установки кабельной муфты и разрядника на опоре см. докум. РЛ/99-373-29.
2. Крепление кронштейна P1 к траверсе ТАКЗ и кронштейна P4 к опоре производить сваркой.
3. Для крепления провода на разряднике использовать верхние одноболтовые плашки захимов ПА и болты М8х60, гайки М8 и шайбы М8.

РЛ/99-373-27				
Разраб. Белозерцев	Установка кабельной муфты и разрядника на концевой опоре КС10М-3Р Схема расположения	Стадия	Лист	Листов
Пров. Лопаткин		Р		1
Т.контр.		"РОСТЭП"		
Н.контр. Симонов		г.Новосибирск, 2002 г.		
Утв. Игнатъев				

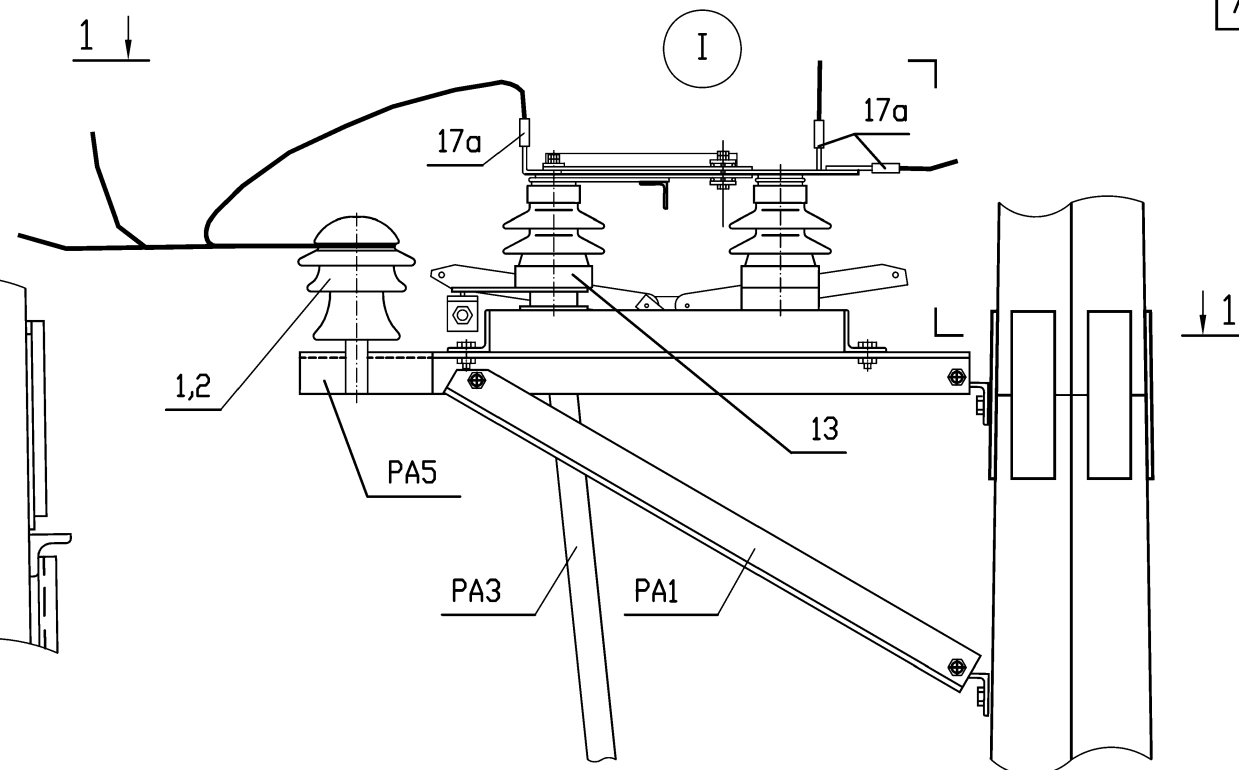
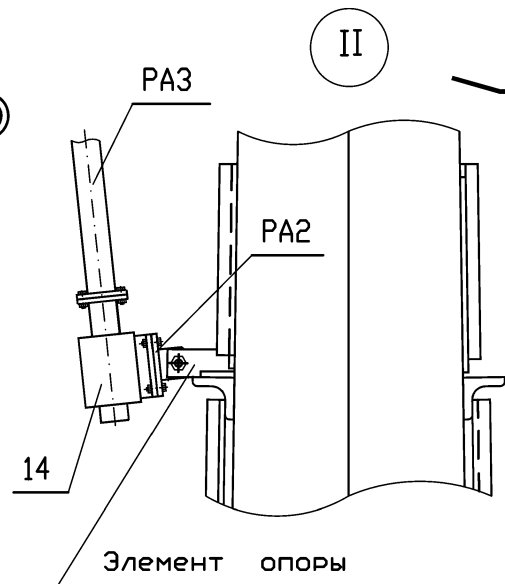
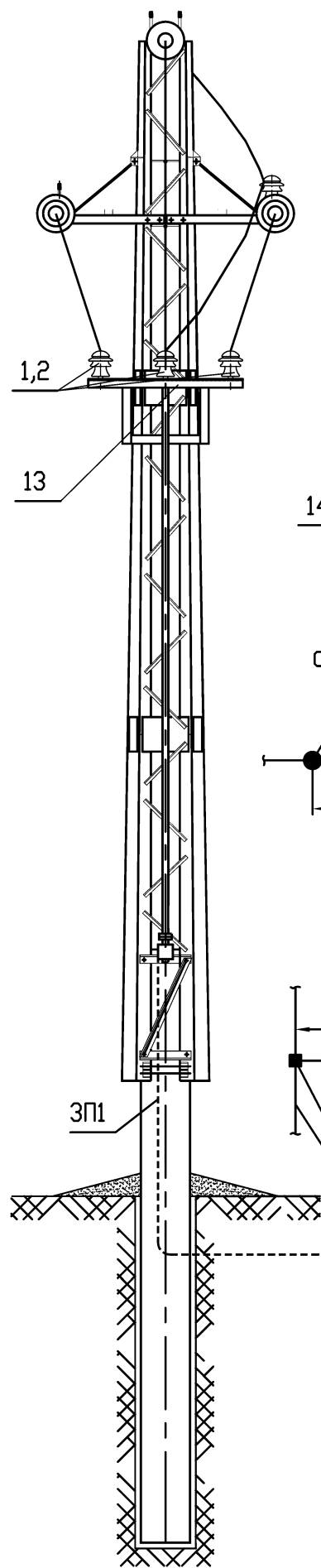
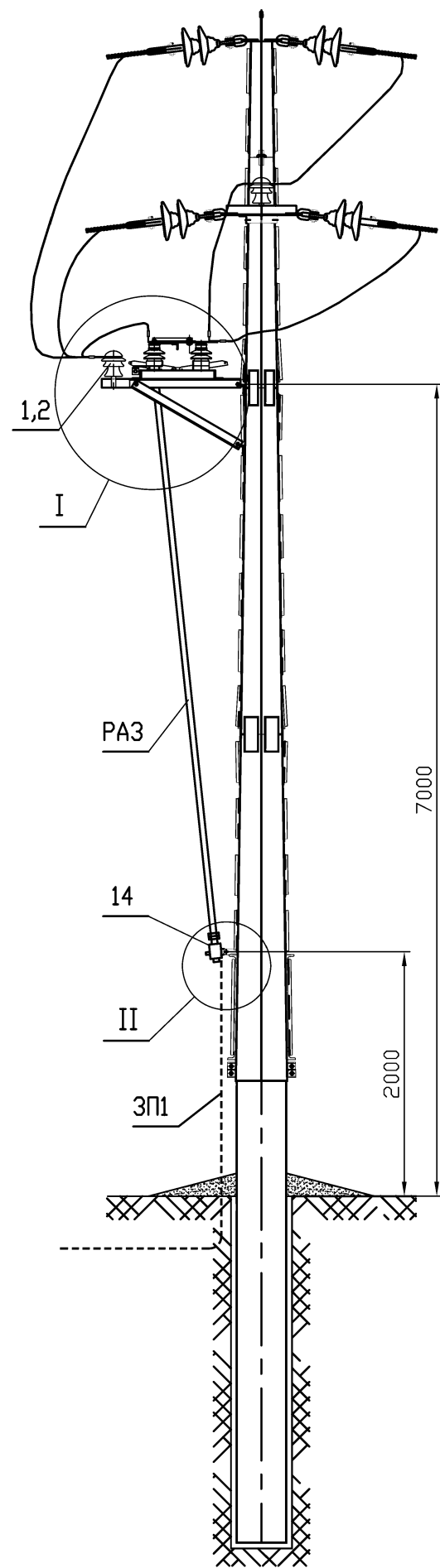


Схема установки опоры на ВЛ

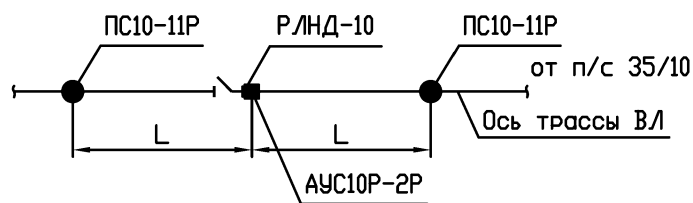
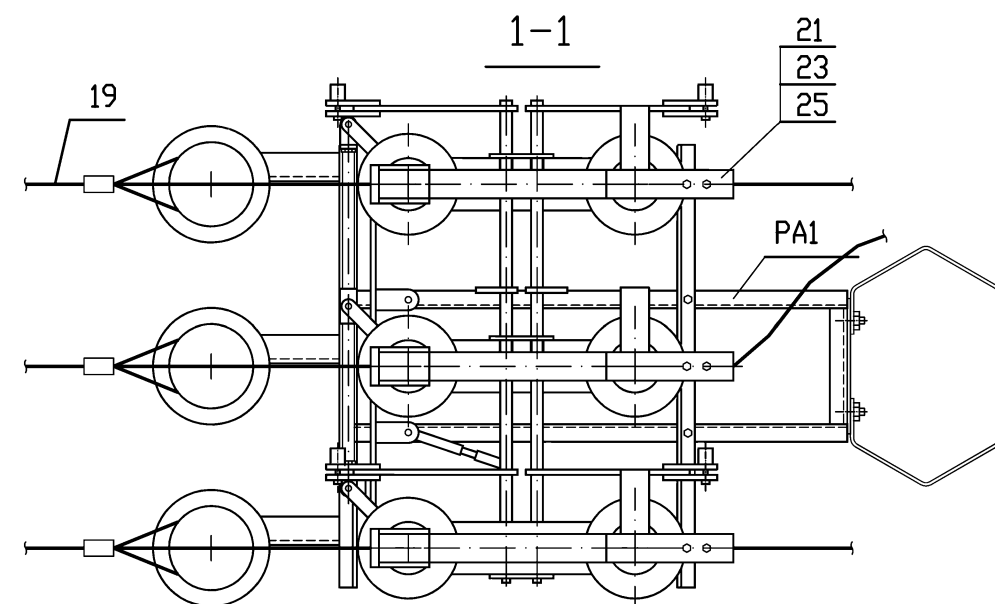
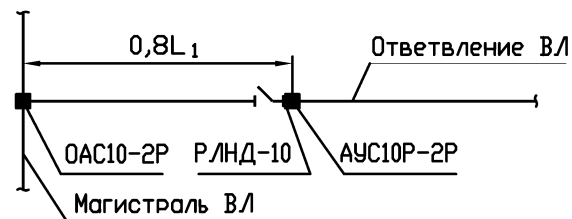


Схема установки опоры с разъединителем на ответвлении от ВЛ



1. Спецификацию установки разъединителя на опоре см. докум. РЛ/99-373-29.
2. Вал привода заземлить проводником ЗП1.
3. На приводе (поз.14) предусмотреть установку замка.
4. Пролет L принимать по табл. для промежуточной опоры ПС10-11Р.
5. Пролет L₁ принимать по табл. для анкерно-угловой опоры АУС10-2Р.

РЛ/99-373-28			
Разраб. Белозерцев	Установка разъединителя РЛНД-10 на анкерной опоре АУС10Р-2Р Схема расположения	Стадия	
Пров. Лопаткин		Лист	
Т.контр.		Листов	
Н.контр. Симонов		Р	1
Утв. Игнатъев		2	
		"РОСТЭП" г.Новосибирск, 2002 г.	

Марка, поз.	Обозначение	Наименование	Количество на установку, шт.			Масса ед., кг	Примечание
			КС10Р-ЗР	КС10М-ЗР	АУС10Р-2Р		
<u>Стальные конструкции</u>							
РА1	3.407.1-143.8.64	Кронштейн РА1	1	-	1	13,8	Альбом серии 3.407.1-143
РА2	3.407.1-143.8.65	Кронштейн РА2	1	-	1	2,0	Альбом серии 3.407.1-143
РА3	3.407.1-143.8.69	Вал привода РА3	2	-	2	12,0	Альбом серии 3.407.1-143
РА5	3.407.1-143.8.67	Вал привода РА5	1	-	1	1,5	Альбом серии 3.407.1-143
Р1	3.407.1-143.8.59	Кронштейн Р1	-	2	-	1,4	Альбом серии 3.407.1-143
Р4-1		Кронштейн Р4-1	-	1	-	1,5	Поставляется с опорой
КМ1	3.407.1-143.8.55	Кронштейн КМ1	-	1	-	2,7	Альбом серии 3.407.1-143
КМ2		Уголок 80x80x6, L=2940, ГОСТ 8509-85	-	1	-	21,6	
КМ3		Скоба КМ3	-	1	-	0,8	Поставляется с опорой
КМ4		Скоба КМ4	-	1	-	0,8	Поставляется с опорой
КМ5		Скоба КМ5	-	1	-	0,8	Поставляется с опорой
Х7		Хомут Х7	-	1	-	0,9	Поставляется с опорой
Х8		Хомут Х8	-	1	-	0,9	Поставляется с опорой
Х9		Хомут Х9	-	1	-	0,9	Поставляется с опорой
Х10		Хомут Х10	-	1	-	0,9	Поставляется с опорой
ЗП1	3.407.1-143.8.54	Проводник ЗП1, круг 10, ГОСТ 2590-71	4,5 м	-	4,5 м	0,9	Альбом серии 3.407.1-143
		Всего на опору, кг	45,3	63,0	17,8		
<u>Изоляция, линейная арматура и электрооборудование</u>							
1		Изолятор ШФ20-В, ГОСТ 22863-77*	4	-	4	3,4	
2		Колпачек К-6, ГОСТ 18380-80	4	-	4	0,02	
4	3.407.1-143.1.28	Крепление провода	1	-	2	0,02	
6		Зажим ПА, ГОСТ 4261-82	3	3	-		
13		Разъединитель РЛНД-10/400У1, ТУ16-520.151-83	1	-	1	65,0	комплект
14		Привод ПРНЗ-10У1, ТУ16-520.151-83	1	-	1	10,5	
15		Муфта КМА, КМ4, ТУ16-538.337-79, муфта КН, ТУ16-538.280-79	-	1	-		
16		Разрядник вентильный РВО-10, ТУ16-521.232-77	-	3	-	4,2	
17		Зажим аппаратный А1А, ГОСТ 23065-78	-	3	-		
18		Наконечник 7-8 ГОСТ7386-80	-	2	-		
19		Ошиновка (провод ВЛ) ГОСТ 839-80	-	4,5	-		м
20		Провод заземляющий медный гибкий МГГ, L=1000, ГОСТ 20685-75	-	1	-		
21		Болт М12x40 ГОСТ 7798-70	9	-	9	0,05	
22		Болт М8x60 ГОСТ 7798-70	-	3	-	0,029	
23		Гайка М12, ГОСТ 5915-70	9	-	9	0,02	
24		Гайка М8, ГОСТ 5915-70	-	3	-	0,006	
25		Шайба 12 ГОСТ 11371-78	9	-	9	0,01	
26		Шайба 8 ГОСТ 11371-78	-	3	-	0,001	
27		Шайба пружинная, 8Н, ГОСТ 6402-70	-	3	-	0,01	
17а		Зажим аппаратный А2А ГОСТ 23065-78	6	-	6		

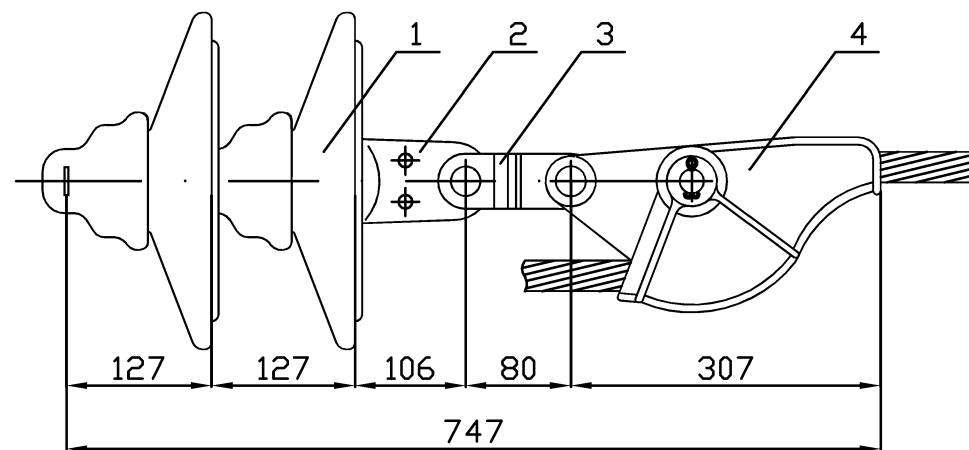
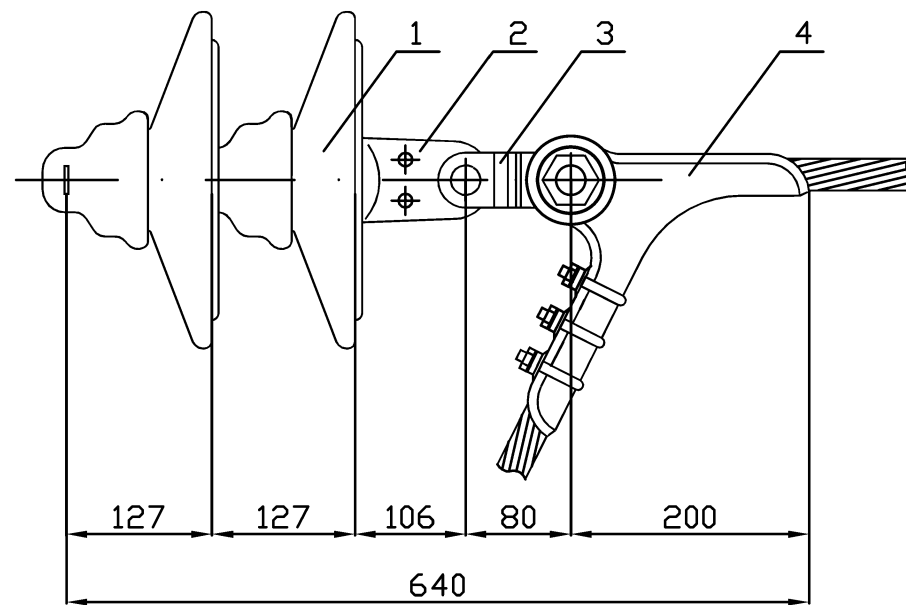
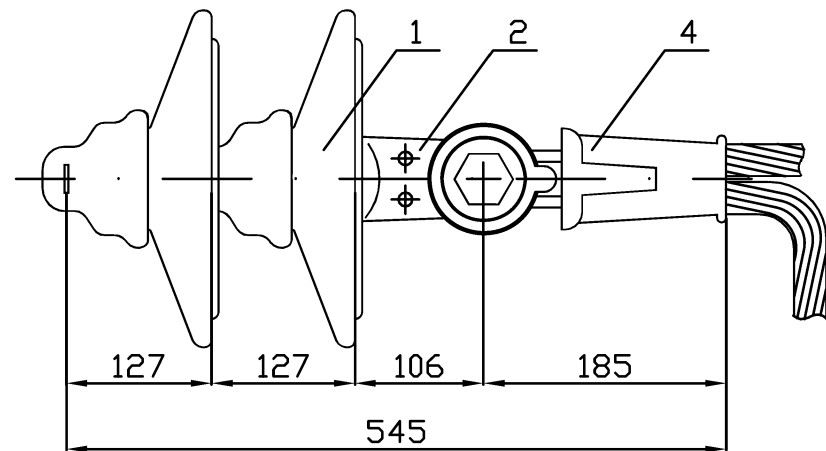
1. Наименование марок и номера позиций соответствуют альбому серии 3.407.1-143, разработанного институтом "Сельэнергопроект".
2. Для опоры АКС10М-ЗР дополнительно предусмотреть три зажима ПС-2.
3. Вместо кабельных муфт типа КМ могут применяться муфты типа КН.
4. Опоры КС10Р-ЗР и КС10М-ЗР выполнены на базе концевой опоры КС10-ЗР, опора АУС10Р-2Р выполнена на базе опоры АУС10-2Р.

Разраб.	Белозерцев	
Пров.	Лопаткин	
Т.контр.		
Н.контр.	Симонов	
Утв.	Игнатъев	

РЛ/99-373-29

Спецификация элементов
установки электрооборудования на опорах

Стадия	Лист	Листов
Р	1	2
г.Новосибирск, 2002 г.		



Поз.	Наименование	Обозначение	Кол.	Масса ед., кг	Примечания
1	Изолятор подвесной	ПС70Д	2	3,49	ТУ 34-27-10874-84
2	Ушко однолапчатое	У1-7-16	1	0,76	ТУ 3449-014-40064547-01
3	Звено промежуточное трехлапчатое	ПРТ-7-1	1	0,5	ГОСТ 2728-82* кроме НКК-1-1Б
4	Зажим натяжной		1		см. табл. 1
5	Серьга	СР-7-16	1	0,3	ТУ 3449-012-40064547-01
6	Скоба	СК-7-1А	1	0,39	ТУ34 13.11420-89

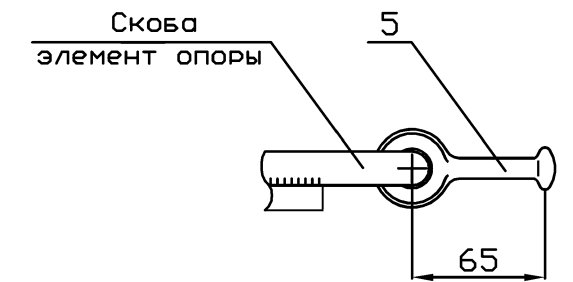
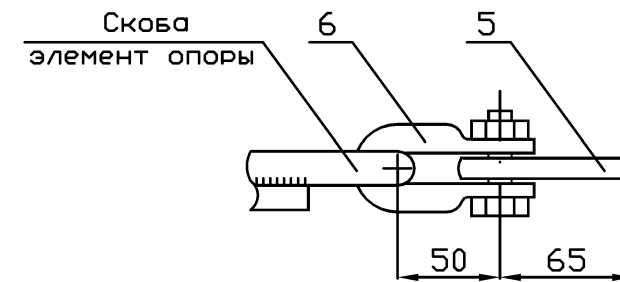
Таблица 1

СИП-3 соответствует финскому стандарту SFS 5791, 1994 г.

Типоразмер зажима	ГОСТ	Номер клина	Масса ед., кг	Марка и сечение провода АС	Марка и сечение СИП-3 (SAX)
НКК-1-1Б	ГОСТ 2730-78*	1	1,6	АС 50/8	
НБ-2	ГОСТ 2731-82*	-	2,2	АС 70/11	СИП-3/50, СИП-3/70, СИП-3/95, СИП-3/120, СИП-3/150
НЗ-2			2,6	АС 95/16, АС 120/19	

Крепление изолирующей подвески
Вариант I

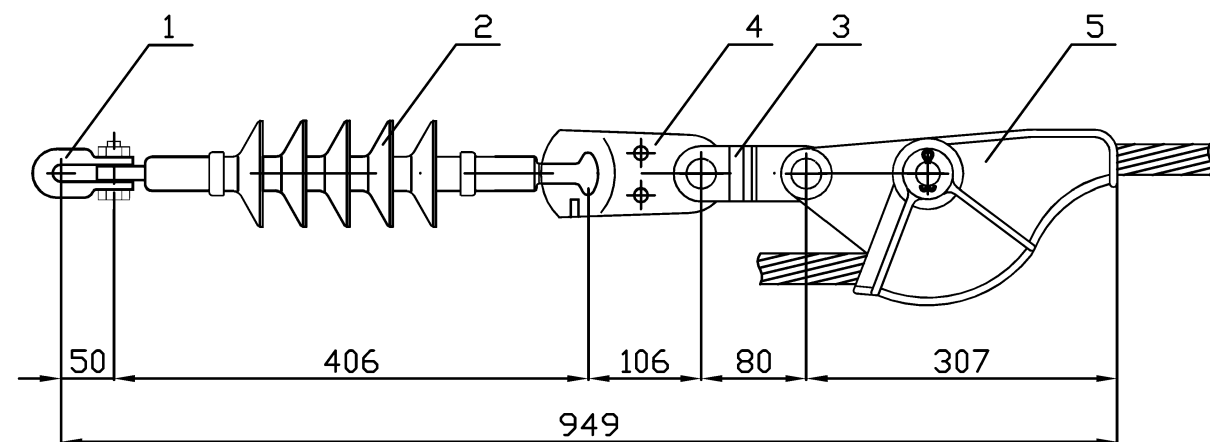
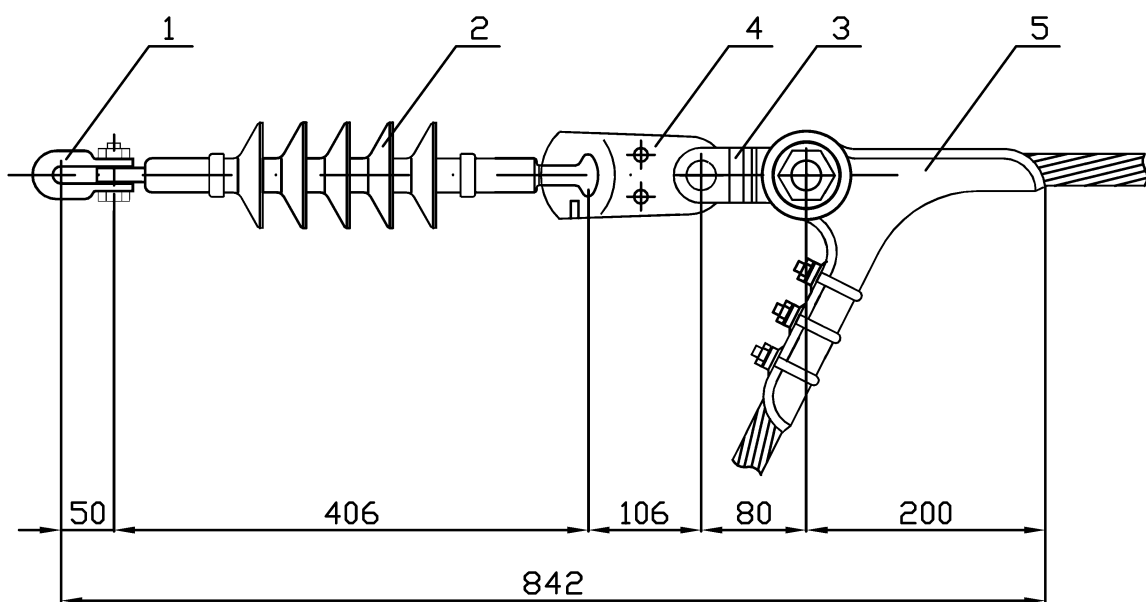
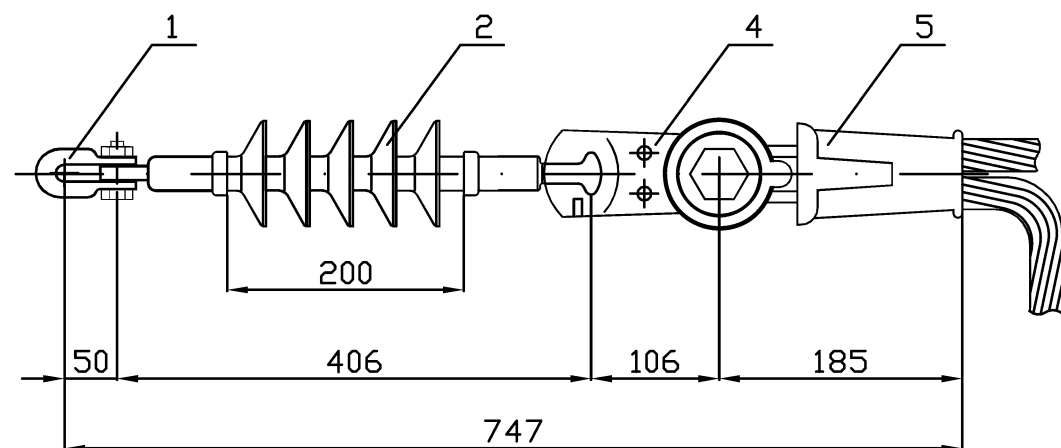
Крепление изолирующей подвески
Вариант II



Для крепления натяжной изолирующей подвески в целях сокращения линейной арматуры допускается крепление серьги поз.5 на элементах опор при их изготовлении (вариант II). Серьги поз.5 должны быть заказаны заводом-изготовителем.

При отсутствии серег поз.5 на изготовленных металлоконструкциях опор крепление изолирующей подвески осуществляется через скобу поз.6 и серьгу поз.5 (вариант I).

РЛ/99-373-30							
Разраб.	Белозерцев	 	Натяжная подвеска провода АС и СИП-3 (SAX) с изоляторами типа ПС70Д		Стадия	Лист	Листов
Пров.	Лопаткин		Р		1		
Т.контр.			 "РОСЛЭП"		г.Новосибирск, 2002 г.		
Н.контр.	Симонов						
Утв.	Игнатьев						



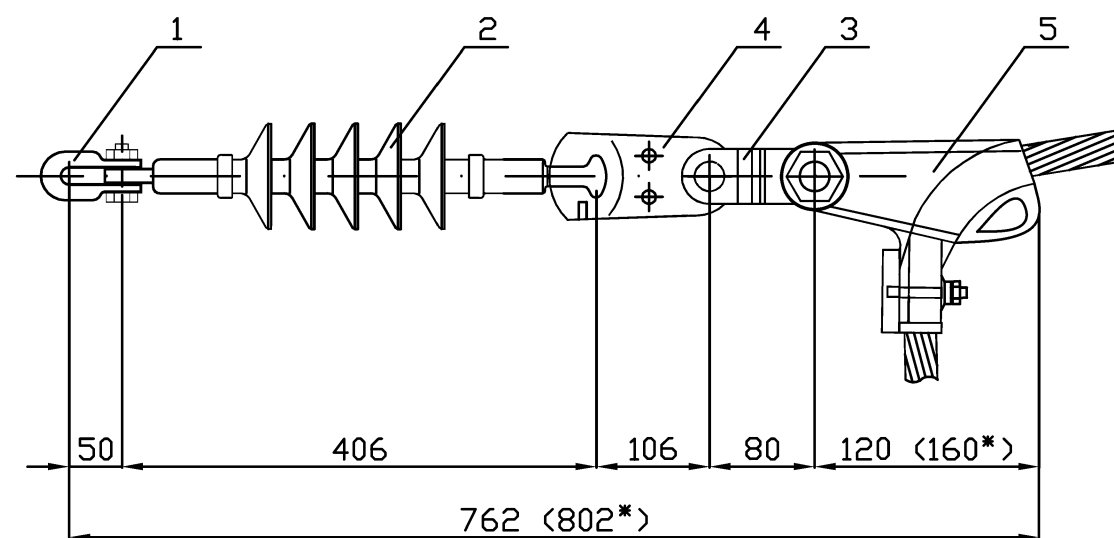
Поз.	Наименование	Обозначение	Кол.	Масса ед., кг	Примечания
1	Скоба	СК-7-1А	1	0,39	ТУ34 13.11420-89
2	Изолятор полимерный	ЛК70/10	1	0,8	ГОСТ 28856-90
3	Звено промежуточное трехлапчатое	ПРТ-7-1	1	0,5	ГОСТ 2728-82ж кроме НКК-1-1Б
4	Ушко однолапчатое	У1-7-16	1	0,76	ТУ 3449-014-40064547-01
5	Зажим натяжной		1		см. табл. 1

Таблица 1

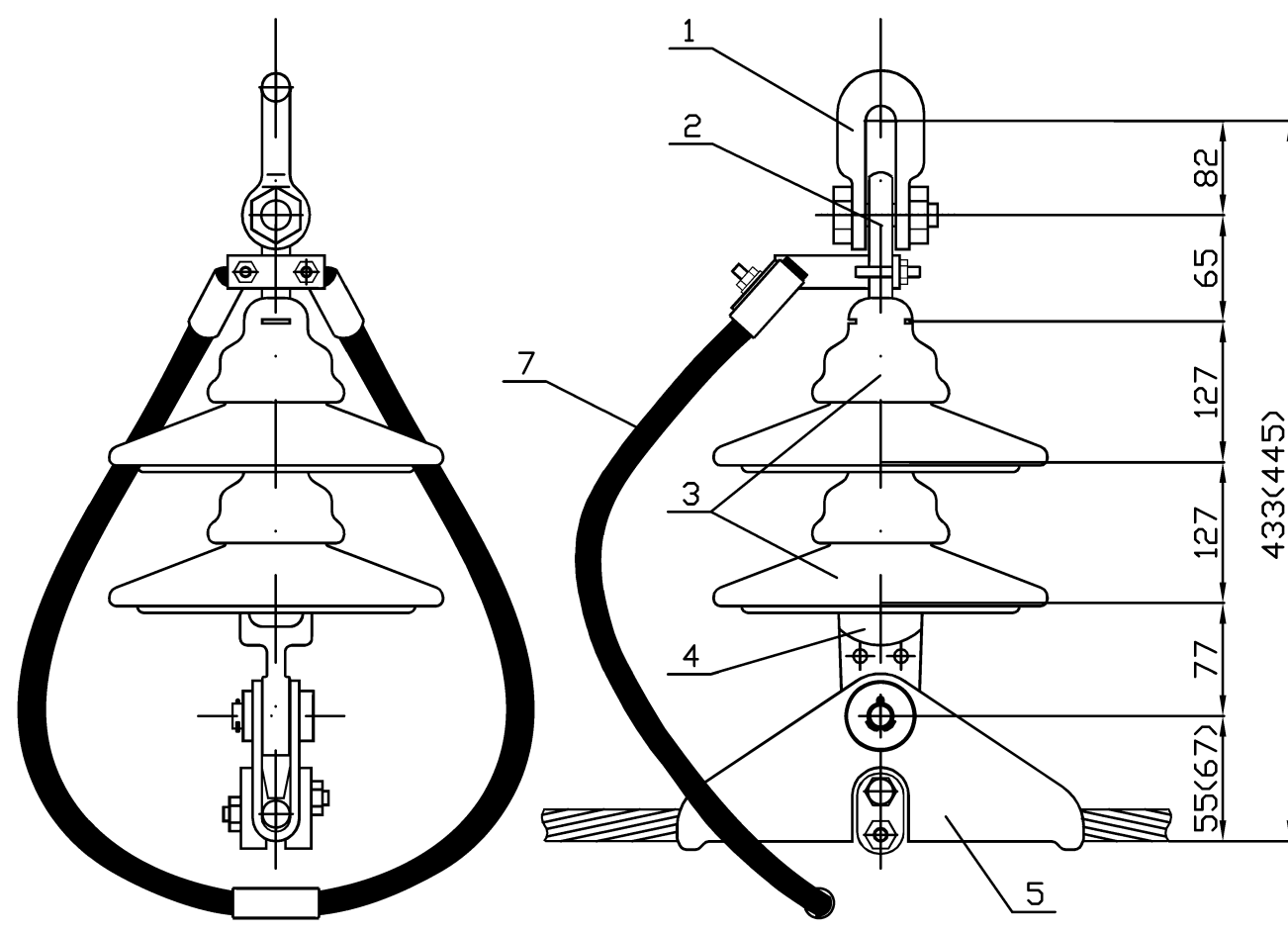
СИП-3 соответствует финскому стандарту SFS 5791, 1994 г.

Типоразмер зажима	ГОСТ	Номер клина	Масса ед., кг	Марка и сечение провода АС	Марка и сечение СИП-3 (SAX)
НКК-1-1Б	ГОСТ 2730-78ж	1	1,6	АС 50/8	
НБ-2	ГОСТ 2731-82ж	-	2,2	АС 70/11	СИП-3/50, СИП-3/70, СИП-3/95, СИП-3/120, СИП-3/150
НЗ-2			2,6	АС 95/16, АС 120/19	
SD 85	-	-	0,71	-	СИП-3/50 ... СИП-3/120
SD 105	-	-	1,4	-	СИП-3/150

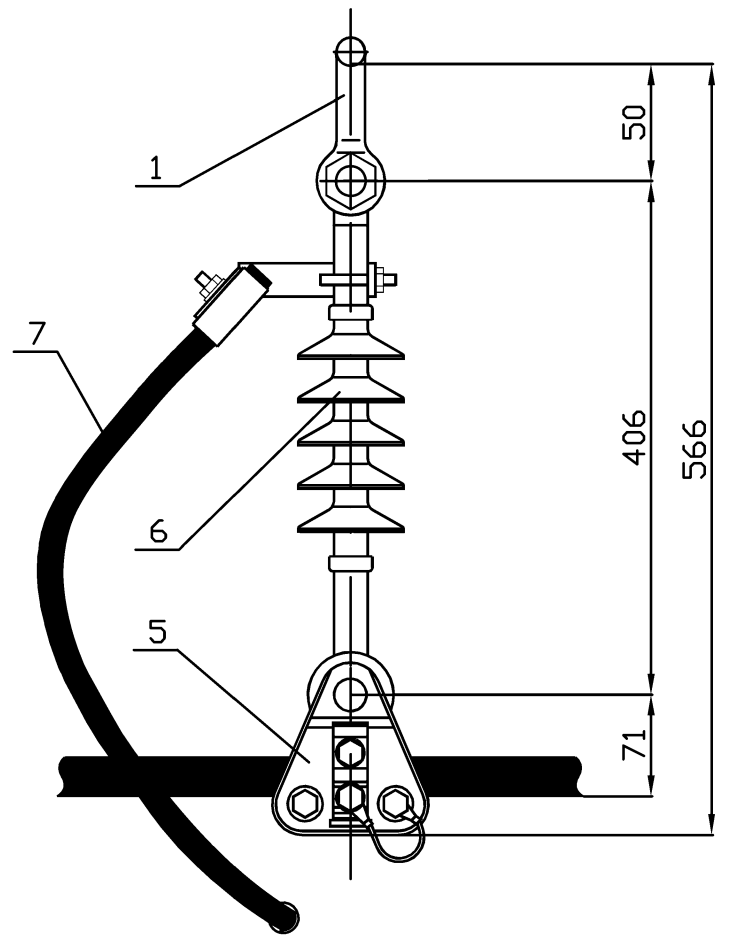
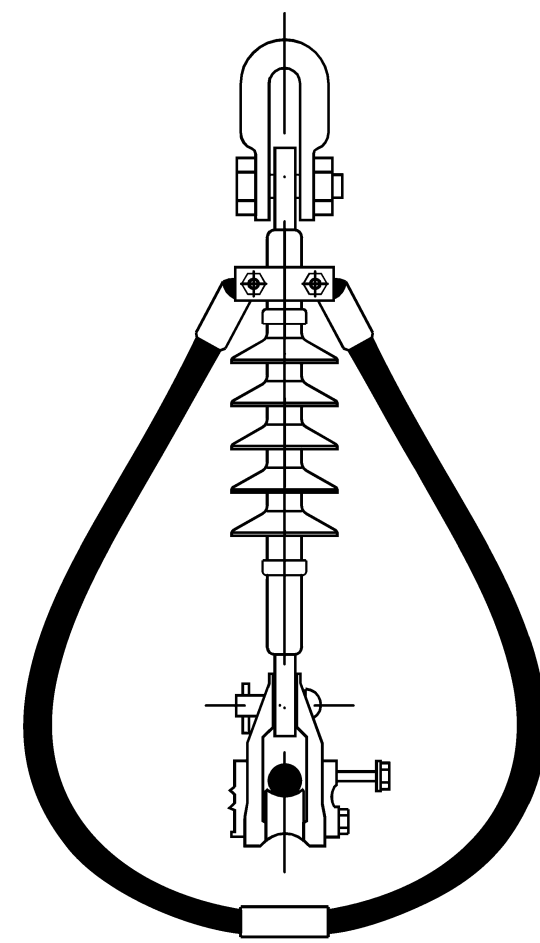
* - для SD 105.
При заказе изолятора в исполнении проушина-проушина деталь поз.4 исключить.



РЛ/99-373-31			Стадия	Лист	Листов
Разраб.	Белозерцев		Р		1
Пров.	Лопаткин		Натяжная подвеска провода АС и СИП-3 (SAX) с полимерным изолятором ЛК70/10 "РОСЛЭП" г.Новосибирск, 2002 г.		
Т.контр.					
Н.контр.	Симонов				
Утв.	Игнатъев				



Подвеска изолирующая с изолятором ПС70Д



Поз.	Наименование	Обозначение	Кол.	Масса ед., кг	Примечания
1	Скоба	СК-7-1А	1	0,38	ТУ34 13.11420-89
2	Серьга	СР-7-16	1	0,3	ТУ 3449-012-40064547-01
3	Изолятор	ПС70Д	2*	3,49	ТУ 34-27-10874-84
4	Ушко однолапчатое	У1-7-16	1	0,76	ТУ 3449-014-40064547-01
5	Зажим поддерживающий		1		см. табл. 1
7	Длинно-искровой разрядник петлевой	РДИП-10-4 УХЛ1	1	2,3	ТУ 341430-023-4553350-02


Подвеска изолирующая с полимерным изолятором ЛК70/10

Поз.	Наименование	Обозначение	Кол.	Масса ед., кг	Примечания
1	Скоба	СК-7-1А	1	0,38	ТУ34 13.11420-89
5	Зажим поддерживающий		1		см. табл. 1
6	Изолятор	ЛК70/10**	1	0,8	ГОСТ 28856-90
7	Длинно-искровой разрядник петлевой	РДИП-10-4 УХЛ1	1	2,3	ТУ 341430-023-4553350-02

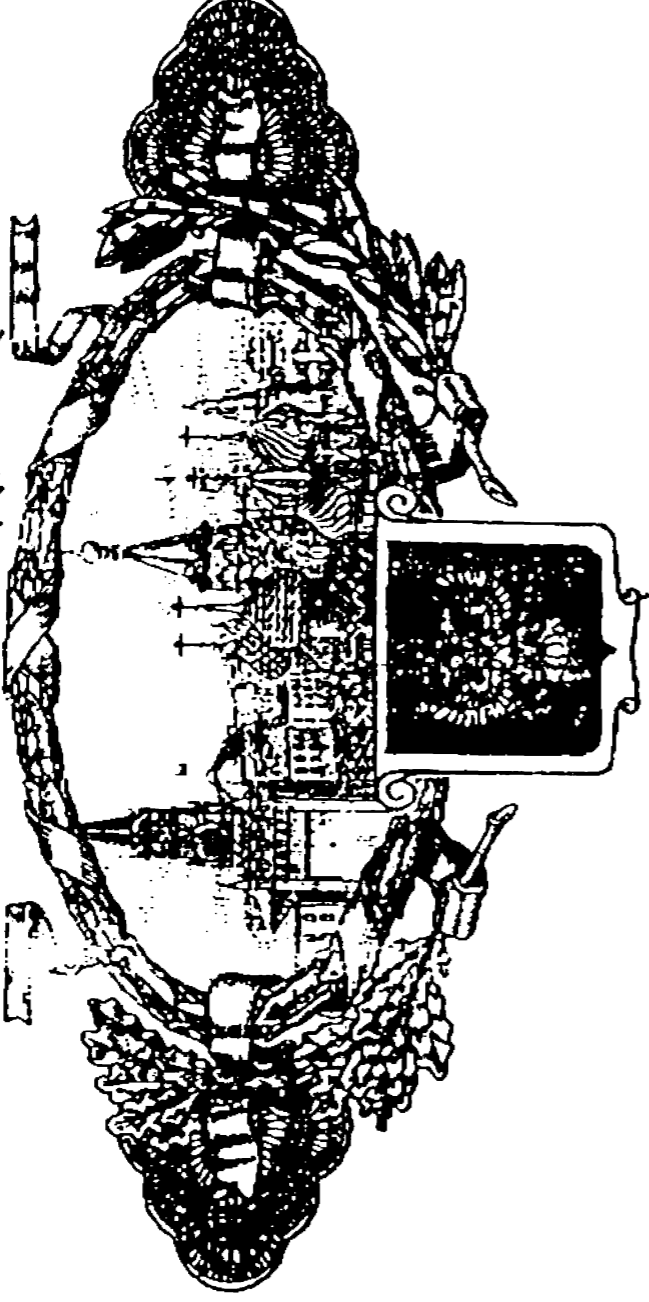
Таблица 1

Типоразмер зажима	ГОСТ	Масса ед., кг	Марка и сечение провода	Марка и сечение СИП-3 (SAX)
ПГН-2-6	ГОСТ 2735-78*	1,1	АС 50/8, АС 70/11	СИП-3/50
ПГН-3-5	ГОСТ 2735-78*	1,1	АС 95/16, АС120/19	СИП-3/70, СИП-3/95, СИП-3/120, СИП-3/150
SD 181.5	-	1,0	-	СИП-3/50...СИП-3/150

СИП-3 соответствует финскому стандарту SFS 5791, 1994 г.
 При применении зажима SD181.5 потенциал провода выносится на корпус за счет прокалывающих прижимных частей. При использовании зажимов типа ПГН необходимо снять изолирующее покрытие на участке равном длине зажима.
 Для крепления подвесной изолирующей подвески с изолятором ПС70Д с целью сокращения линейной арматуры в промежуточной опоре ПС10-11Р предусмотрен вариант крепления серьги поз.2 при изготовлении траверс. Серьги поз. 2 должны быть заказаны заводом-изготовителем.
 Величина внешнего искрового воздушного промежутка 20-40 мм.
 * - согласно ПУЭ-7, раздел 1, п.1.9.13.
 ** - заказывать в исполнении проушина-проушина.

РЛ/99-373-32		Стадия	Лист	Листов
Разраб.	Белозерцев	Р		1
Пров.	Лопаткин	Поддерживающая подвеска провода АС и СИП-3 (SAX) с изоляторами типа ПС70Д и ЛК70/10		
Т.контр.				
Н.контр.	Симонов			
Утв.	Игнатьев	"РОСЛЭП"  г.Новосибирск, 2002 г.		

РОССИЙСКАЯ ФЕДЕРАЦИЯ



ПЕЧАТ

НА ПОЛЕЗНУЮ МОДЕЛЬ

№ 34192

СТОЙКА ОПОРЫ ЛИНИИ ЭЛЕКТРОПЕРЕДАЧИ

Патентообладатель(ли): *Дочернее открытое акционерное общество
"Электрогаз Открытого акционерного общества "Газпром"*

*Авторы: Белозерцев Владимир Тимофеевич, Ельсуков Борис Михайлович,
Ермаков Виктор Валентинович, Игнатьев Борис Михайлович,
Шестак Родион Родионович*

Приоритет полезной модели 4 июля 2003 г.

Зарегистрирована в Государственном реестре полезных
моделей Российской Федерации 27 ноября 2003 г.

Срок действия патента истекает 4 июля 2008 г.

Генеральный директор Российского агентства
по патентам и товарным знакам



РОССИЙСКОЕ АГЕНТСТВО
ПО ПАТЕНТАМ И ТОВАРНЫМ ЗНАКАМ

(19) RU (11) 34192 (13) U1
(51) 7 E 04 H 12/00

(12) ОПИСАНИЕ ПОЛЕЗНОЙ МОДЕЛИ

к патенту Российской Федерации
(титульный лист)

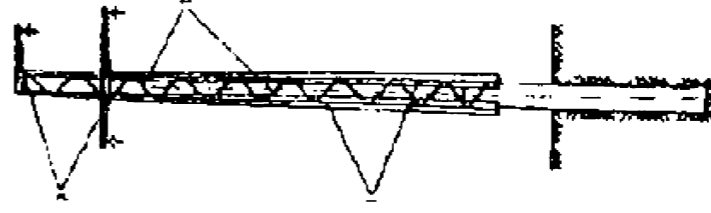
1

- (21) 2003120608/20 (22) 04.07.2003
(24) 04.07.2003
(46) 27.11.2003 Бюл. № 33
(72) Белозеров В.Т., Ельсукон Б.М., Ермаков
В.В., Игнатова Б.М., Шырш Р.Р.
(73) Дочернее открытое акционерное общест-
во "Электротраз Открытого акционерного
общества "Газпром"
Адрес для переписки: 410056, г.Саратов, ул.
Разова, 98/106, кв.90, пат.нов. В.Д. Куликову,
рег. № 323
(54) **СТОЙКА ОПОРЫ ЛИНИИ ЭЛЕКТРО-
ПЕРЕДАЧ**
(57) Стойка опоры линии электропередачи, вы-
полненная из двух вставных гнутых профилей,

2

имеющая по высоте переменное поперечное
сечение, при этом профили соединены между
собой, в поперечное сечение имеет форму шес-
тугольника, отличающаяся тем, что попереч-
ное сечение стойки опоры линии электропере-
дачи имеет форму вытянутого шестугольника,
образованного из двух половин прямого
шестугольника, разделенного по середине его
противоположных сторон, которые соединены
между собой планками или раскосами, при этом
расстояние в свету между планками правого
и левого шестугольника выбирается из условия,
что относительный момент сопротивления сече-
ния составного стержня стойки по осям декар-
товых координат, лежа в пределах 1,2...2,0.

RU 34192 U1



СИСТЕМА СЕРТИФИКАЦИИ ГОСТ Р
ГОСТАНДАРТ РОССИИ

СЕРТИФИКАТ СООТВЕТСТВИЯ



№ РОСС RU.С1.43.1101032

Срок действия с 22.12.2006 по 22.12.2009
0780109

ОРГАН ПО СЕРТИФИКАЦИИ

РОСС RU.0001.11С143 от 28.11.05
Орган по сертификации «Новосибирская»
Россия, 630003, г. Новосибирск, ул. Владиславовская, 10
тел./факс (383) 220-62-80

ПРОДУКЦИЯ

Опоры стальные
выпускаемые по ТУ 5264-002-27658070-2004
Серийный выпуск

КОУ ОК 001.00КНН

52 6000

СООТВЕТСТВУЕТ ТРЕБОВАНИЯМ НОРМАТИВНЫХ ДОКУМЕНТОВ

ТУ 5264-002-27658070-2004

КОА ЦНБЭА

9406 00

ИЗГОТОВИТЕЛЬ

ЗАО ВЛПО «РОСЛДП»
Россия, 630008, г. Новосибирск, ул. Б. Ботаникова, 63/1
ИНН 5405263906

СЕРТИФИКАТ ВЫДАН

ЗАО ВЛПО «РОСЛДП»
Россия, 630008, г. Новосибирск, ул. Б. Ботаникова, 63/1
тел./факс (383) 266-52-94, 266-56-88

НА ОСНОВАНИИ

Протокола испытаний № 2280 от 22.12.06 ИЦ НПЗ «СибНИИстрой», г. Новосибирск,
РОСС RU.0001.21С161 от 01.11.05;
Акта о состоянии производства и оценке стабильности качества продукции, выпускаемой
ЗАО ВЛПО «РОСЛДП».

ДОПОЛНИТЕЛЬНАЯ ИНФОРМАЦИЯ

Протокол испытаний № 2006.14.024, № 2006.14.022 ОАО «Фирма по наладке,
совершенствованию технологии и эксплуатации электростанций и сетей ОРГРЭС», г. Москва,
Сертификат по схеме 2А.



Руководитель органа
Аккредитация

В.И. Белин
директор
В.В. Пуртов
директор филиала

Сертификат не применяется при обязательной сертификации