



НАУЧНО-ИССЛЕДОВАТЕЛЬСКИЙ ИНСТИТУТ
ТРАНСПОРТНОГО СТРОИТЕЛЬСТВА (ОАО ЦНИИС)

УТВЕРЖДАЮ:

/ Начальник Департамента электрификации
и электроснабжения ОАО «РЖД»

А.А. Федотов
А.А. Федотов
«20» декабря 2005 г.

ФУНДАМЕНТЫ ПОД МЕТАЛЛИЧЕСКИЕ МАЧТЫ ОСВЕЩЕНИЯ

РАБОЧИЕ ЧЕРТЕЖИ

5255

Зам. Генерального директора, главный инженер

Зав. Отделением электрификации ж.д.

Главный инженер проекта

ОАО ЦНИИС

Лицензия Д303859 ГС-1-77-01-21-0-7716007031-005490-1

Выдана Госстроем России 22 августа 2002 г.



Авт

А.А. Орел

А.А. Цернант

А.П. Чучев

А.А. Орел

2005

Обозначение	Наименование	Лист
5255-С,ПЗ	Содержание. Пояснительная записка	3
Часть 1. Металлические осветительные мачты на железобетонных фундаментах.		
5255-1-1.0.0.00	Схема установки 20м мачты на железобетонных фундаментах.	5
5255-1-1.0.0.01	Условия закрепления трехлучевых фундаментов на обочинах земляного полотна	6
5255-1-1.1.0.00	Одиночный фундамент осветительных мачт. Вариант 1	7
5255-1-1.1.1.00	Фланец с ребрами	8
5255-1-1.1.1.01	Фланец нижний	8
5255-1-1.1.1.02	Ребро Р-1	9
5255-1-1.1.2.00	Фундамент ТСП. Опалубочный чертеж	10
5255-1-1.1.0.01	Кабельный ввод для одиночного фундамента.	11
5255-1-2.1.0.01	Кабельный ввод для сдвоенного фундамента	11
5255-1-1.2.0.00	Одиночный фундамент осветительных мачт. Вариант 2.	12
5255-1-1.2.1.00	Переходной элемент	13
5255-1-1.2.1.01	Фланец верхний	14
5255-1-1.2.1.02	Ребро Р-2	14
5255-1-2.0.0.00	Схема установки мачты высотой 30м на железобетонных фундаментах	15
5255-1-2.1.0.00	Фундамент осветительных мачт высотой 30м	16
5255-1-2.1.1.00	Ростверк	17
5255-1-2.1.1.01	Плита верхняя	18
5255-1-2.1.1.02	Плита нижняя	18
5255-1-2.1.2.00	Фундамент ТСА. Опалубочный чертеж	19
Часть 2. Металлические осветительные мачты на винтовых сваях.		
5255-2-1.0.0.00	Схема установки мачты высотой 20м на винтовых сваях.	21
5255-2-1.0.0.01	Условия закрепления винтовых свай на обочинах земляного полотна	22
5255-2-1.1.0.00	Одиночный фундамент осветительных мачт на винтовых сваях.	23
5255-2-1.1.1.00	Свая винтовая СВ-351-4.5 СВ-351-6.0	24
5255-2-1.1.1.1.00	Лопасть Дл = 480 мм	25
5255-2-1.1.1.01	Ствол Ф351мм	26
5255-2-1.1.1.02	Плита П-1	27
5255-2-1.1.1.03	Ребро Р-3	27
5255-2-1.1.1.1.01	Спираль СП-1	28
5255-2-1.1.1.1.02	Спираль СП-2	29

5255-2-2.0.0.00	Схема установки мачты высотой 30м на винтовых сваях	30
5255-2-2.1.0.00	Фундамент осветительных мачт высотой 30м на винтовых сваях	31
5255-2-2.1.1.00	Свая винтовая СВ-325-4.5 СВ-325-6.0	32
5255-2-2.1.1.1.00	Лопасть Дл = 400 мм	33
5255-2-2.1.1.01	Ствол Ф325мм	34
5255-2-2.1.1.02	Плита П-2	35
5255-2-2.1.1.03	Ребро Р-4	35
5255-2-2.1.1.1.01	Спираль СП-3	36
5255-2-2.1.1.1.02	Спираль СП-4	37
5255-2-2.1.0.02	Пластина изолирующая ПИ-1	38
5255-2-2.1.0.01	Пластина изолирующая ПИ-2	38
Часть 3. Металлические осветительные мачты на фундаментах из металлических труб.		
6250-3-0.0.00	Фундамент ВОУ 30. Схема установки	40
6250-3-1.0.00	Фундамент ВОУ 30	41
6250-3-1.0.01	Фланец	42
6250-3-1.0.02	Косынка	42
6250-3-1.0.03	Ствол фундамента	43
6250-3-2.1.01	Косынка	43
6250-3-2.0.00	Фундамент ВОУ 30 с наголовником.	44
6250-3-2.1.00	Съемный наголовник	45

Рабочие чертежи № 5255 «Фундаменты под металлические мачты освещения» разработаны в соответствии с Техническим заданием Департамента электрификации и электроснабжения ОАО «РЖД».

Цель разработки проекта – создание индустриальных конструкций фундаментов для высокомастовых осветительных установок ВОУ с мобильными опускаемыми коронами ЗАО «Газэнерготехнологии» для установки их в междупутьях и на обочинах железнодорожных станций. Проект выполнен взамен проекта №4307И с учетом применения новых конструкций трехлучевых фундаментов с заострением, металлических винтовых свай и фундамента из стальной трубы диаметром 820мм.

Фундаменты разработаны для осветительных мачт высотой 20 и 30 м.

Изм.	Колуч.	Лист	Нрок.	Подп.	Дата	5255-С,ПЗ			
Разработал	Орел					Содержание Пояснительная записка	Страница	Лист	Листов
Н.контр.	Мясенко						РЧ	1	2
Гл.инж.пр.	Орел						НИИЦ ОАО ЦНИИС Отд. Электрификации ж.д.		

В качестве основной конструктивной части фундаментов, обеспечивающих устойчивость в грунте против опрокидывания, приняты типовые железобетонные трехлучевые фундаменты, металлические винтовые сваи, применяемые для закрепления опор контактной сети при электрификации железных дорог, а так же фундаменты из трубы диаметром 820мм.

Область применения: трехлучевые фундаменты и фундаменты из трубы – предназначены для обычных грунтовых условий (песчаных и глинистых грунтов); фундаменты из металлических винтовых свай – для сложных инженерно-геологических условий вечной мерзлоты и глубокого сезонного промерзания. При соответствующем технико-экономическом обосновании фундаменты из металлических винтовых свай могут быть также применены в обычных грунтовых условиях.

Для осветительной мачты высотой 20 м, принят одиночный трехлучевой фундамент типа ТСП-4,5-5 или ТСП-5,0-4,5 или винтовые сваи СВ-351-4,5 и СВ-351-6,0 несущей способностью 147 (15) кН.м (тс.м). Для мачт высотой 30 м применены сдвоенные трехлучевые фундаменты типа ТСА-5,0-4 или винтовые сваи СВ-325-6,0 (СВ-325-4,5 – для обычных грунтовых условий) несущей способностью - 118 (12) кН.м (тс.м).

Классификация на условно-благоприятные и неблагоприятные участки земляного полотна, влияющая на устойчивость фундаментов из винтовых свай, принята по приложению 8 СТН ЦЭ 141 – 99.

При установке фундаментов на площадке (в междупутье) длина трехлучевых фундаментов ТСП принята 4,5 м как для средних грунтовых условий с условным расчетным давлением на грунт не ниже 0,15МПа (для мелких песчаных и тугопластичных глинистых грунтов) по классификации СТН ЦЭ 141-99. Для более слабых водонасыщенных грунтов при 0,1 МПа (для пылеватых песков и мягкопластичных глинястых грунтов) длину фундаментов ТСП следует принять 5 м. Длина фундаментов ТСА принята 5м. При других условиях установки, например на обочинах насыпей, закрепление фундаментов следует выполнять с устройством присыпки, выполненной из дренирующего грунта.

Фундаменты осветительных мачт высотой 20 м на железобетонных фундаментах разработаны в двух вариантах:

- при непосредственной установке мачт на верх фундаментов с закреплением четырьмя анкерными болтами М42;
- при установке мачт с применением переходного элемента, низ которого прикрепляют к фундаменту четырьмя анкерными болтами М42, а осветительную мачту устанавливают на верхний фланец и закрепляют десятью болтами М30.

При первом варианте низ осветительных мачт высотой 20 м должен иметь опорный фланец новой конструкции, в соответствии с верхней частью фундамента ТСП.

Осветительные мачты высотой 30 м закрепляют на сдвоенных фундаментах с применением переходного элемента – металлического ростверка, который уста-

навливают на верх фундаментов и закрепляют восьмью анкерными болтами М36. Отверстия в нижних плитах ростверка рекомендуется устраивать по фактическому положению анкерных болтов после сооружения фундаментов.

Сварку металлоконструкций ростверка и металлических винтовых свай следует выполнять полуавтоматами в среде углекислого газа в соответствии с ГОСТ 14771-76. Металлическая поверхность должна иметь защитное покрытие от коррозии методом горячего цинкования по ГОСТ 9.307-89 толщиной не менее 100 мкм. Метизы должны быть защищены от коррозии термодиффузионным цинкованием в соответствии с ГОСТ Р 51163-98.

Установку фундаментов ТСА, ТСП следует осуществлять с применением виброагрегата АВФ. Для обеспечения требуемой точности установки фундаментов в плане и по высоте рекомендуется перед вибропогружением фундаментов устраивать лидирующие скважины диаметром 500 мм и глубиной 1,5 м буровой машиной. Установку сдвоенных фундаментов следует выполнять с применением кондуктора, обеспечивающего предельное отклонение фундаментов в плане ± 10 мм. Для точной установки мачт по вертикали рекомендуется применять регулировочные гайки, устанавливаемые между верхом фундамента и низом плит ростверка. Установку винтовых свай завинчивают специальным машинным комплексом ССММКС на железнодорожном ходу или создаваемым комплексом с навесным оборудованием к машине МС-1. Установку фундамента из трубы диаметром 820 мм осуществляют вибропогружением в грунт агрегатом АВФ с применением съемного наголовника. Перед вибропогружением фундамента из труб в прочных грунтах производится образование лидирующей скважины буром диаметром не менее 650мм на глубину 3 ÷ 4м.

Металлические трубы сечением 48х3 мм для ввода силового кабеля в мачты осветительных установок расположены сбоку фундаментов.

На наружную поверхность железобетонных фундаментов на длине 4м должно быть нанесено гидроизоляционное битумное покрытие.

Наружная поверхность всех элементов металлоконструкций должна иметь защитное антикоррозионное покрытие в соответствии с требованиями СНиП 2.03.11-85. Сверху на длине 3м винтовые сваи должны иметь дополнительное антикоррозионное покрытие II-III группы, например, перхлорвиниловыми эмалями типа ХВ. Внутренняя полость свай без нижнего наконечника должна заполняться гидрофобной смесью (смесью мазута с песком и мелким щебнем в пропорции 1:1). Расход мазута 35кг на 0,1м³ песка. Мазут по ГОСТ 10585-76, допускается использование отработки мазута от локомотивов.

После вибропогружения внутреннюю полость трубы $\varnothing 820$ мм следует заполнить грунтом с добавлением сухой цементно-песчаной смеси в пропорции 3:1 с последующей проливкой их водой

Изм. № 1
Подп. и дата
Введен инд. №

Изм.	Колуч.	Лист	Исок	Подп.	Дата

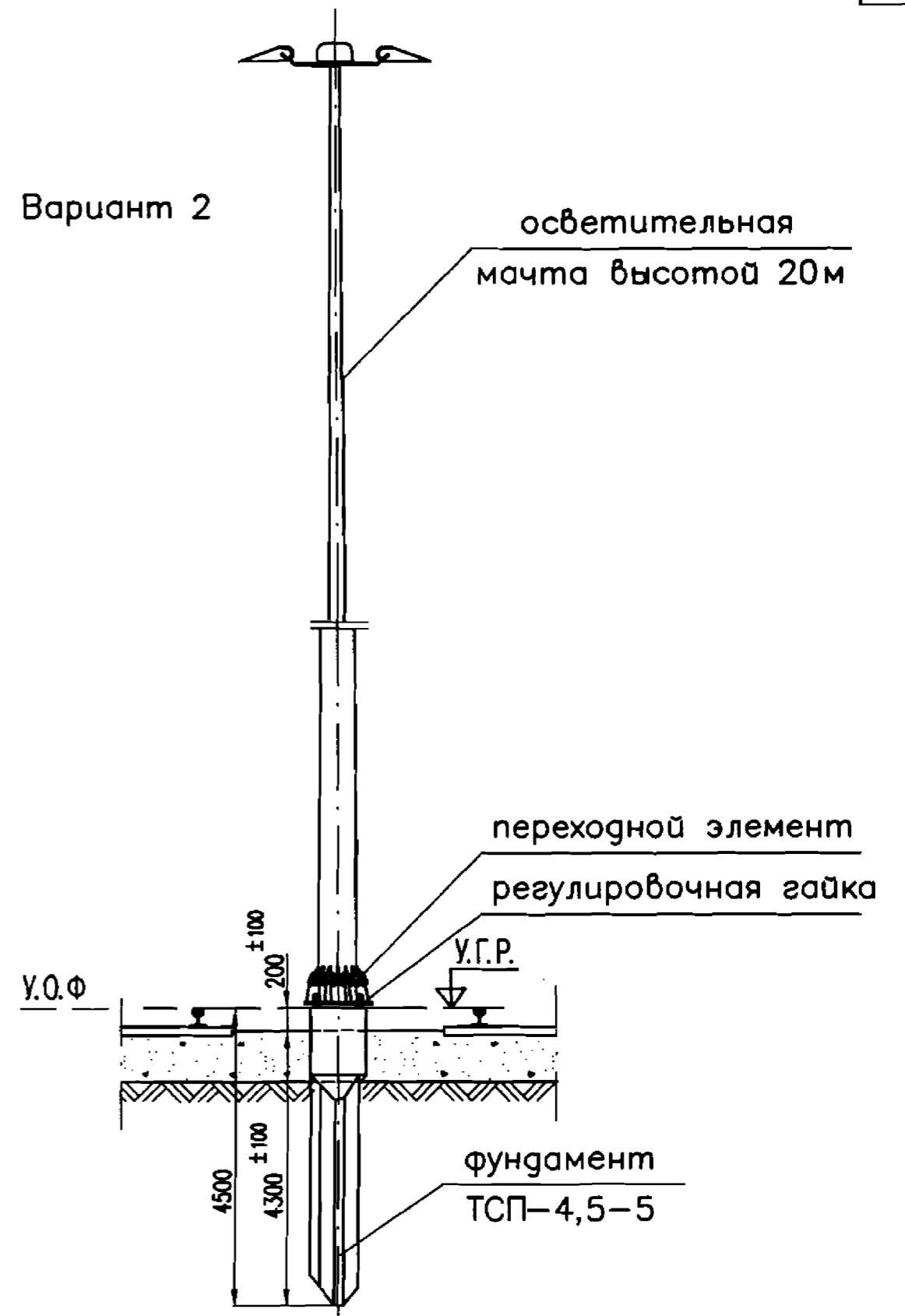
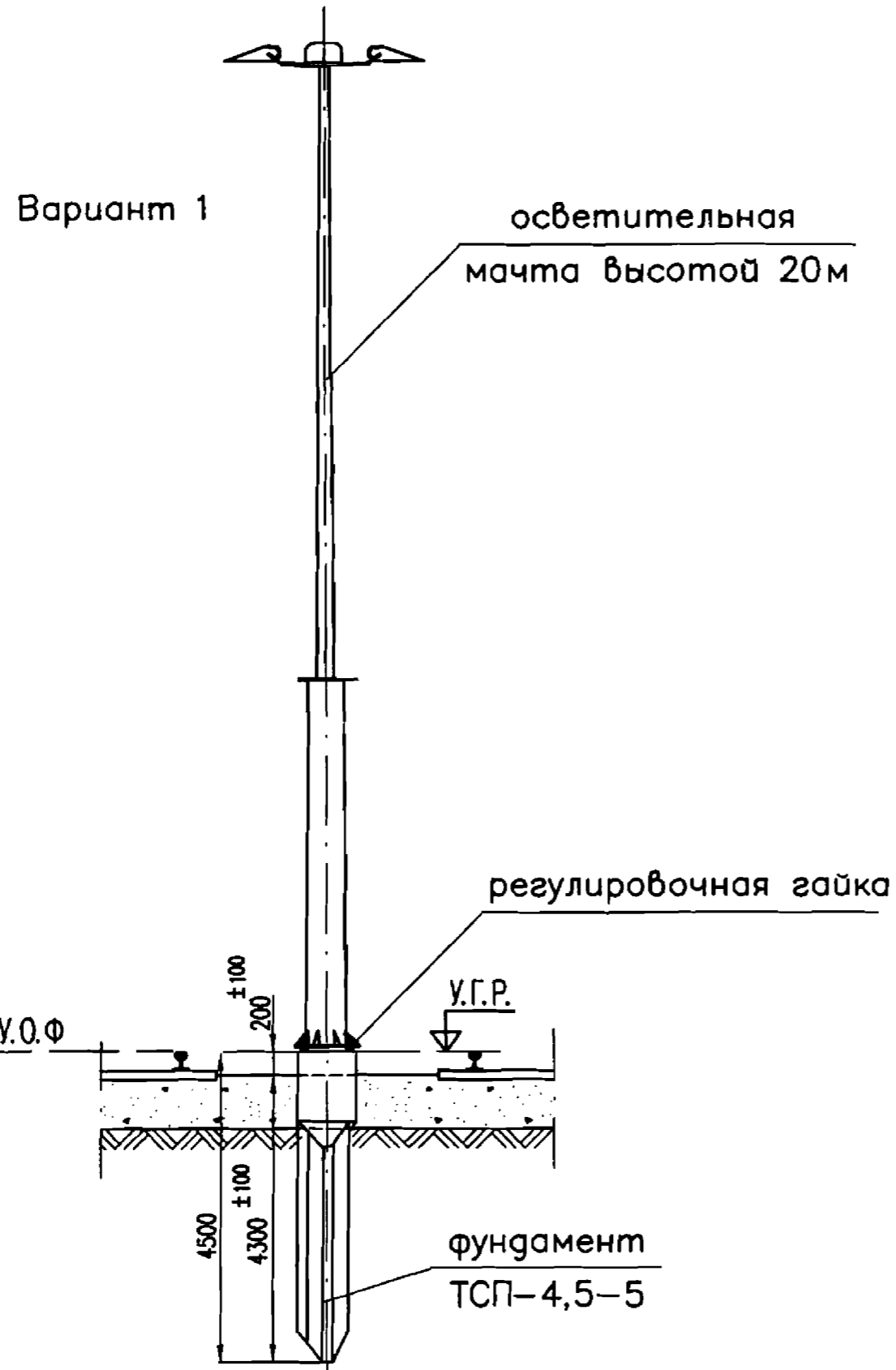
5255-С, ПЗ

Лист

2

Часть 1.

Металлические осветительные мачты на железобетонных фундаментах.



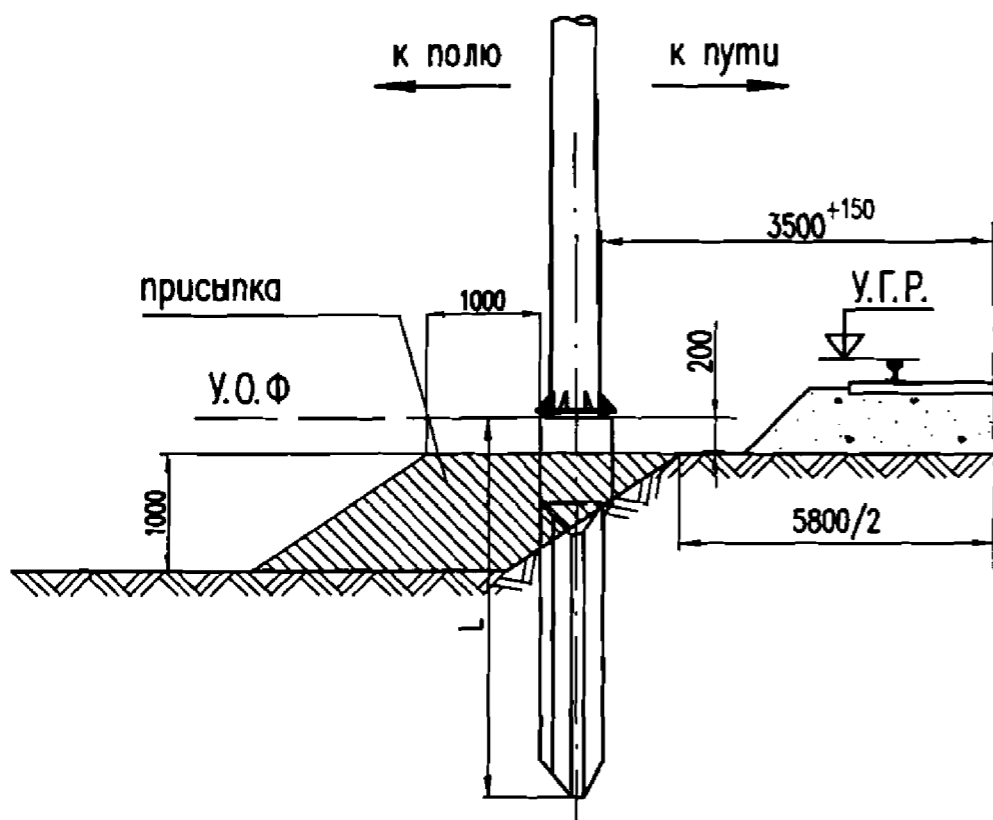
Инд. и год.	Подп. и дата	Взам. инв. №

Изм.	Колуч.	Лист	№ док.	Подп.	Дата
Разработал	Карякин			<i>[Signature]</i>	04.06
Проверил	Кузнецов			<i>[Signature]</i>	
Н. контр.	Мясненко			<i>[Signature]</i>	
Гл. инж. пр.	Орел			<i>[Signature]</i>	

5255-1-1.0.0.00

Схема установки
20м мачты
на железобетонных
фундаментах в междупутьях

Стация	Лист	Листов
РЧ		1
НИИЦ ОАО ЦНИИС Отд. Электрификации ж.д.		



Установка фундаментов на обочине земляного полотна допускается на насыпях высотой не более 1,0м и габаритах установки 3,3÷3,5м. Присыпку выполняют из дренирующего грунта с послойным уплотнением слоями не более 20см, размер присыпки по верху должен быть вдоль и поперек пути от наружной грани фундамента не менее 1м.

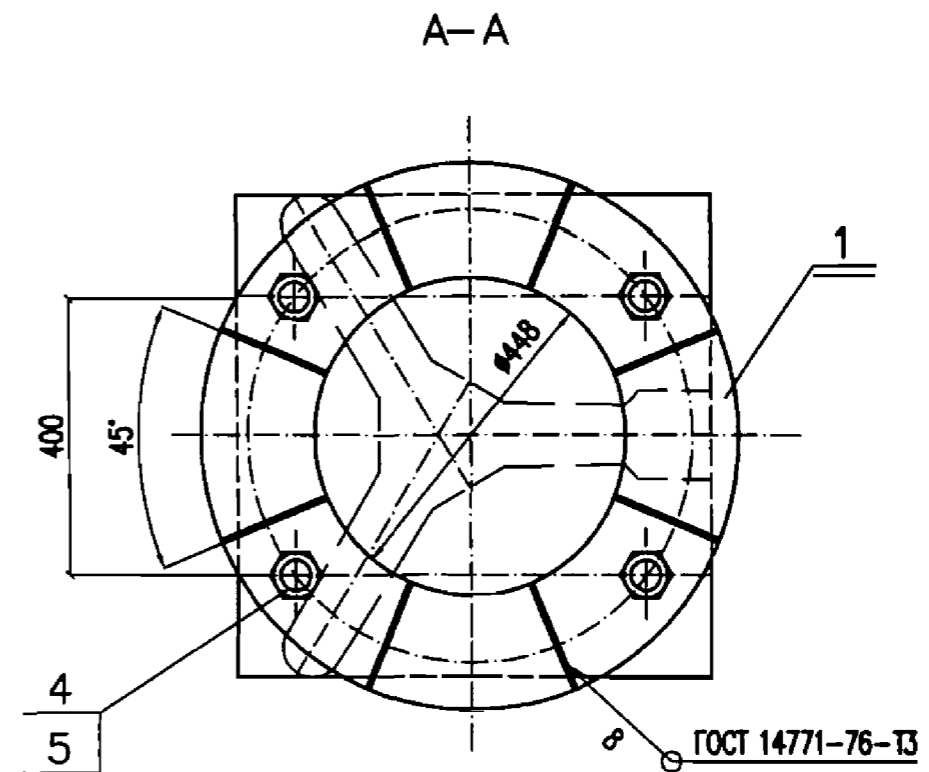
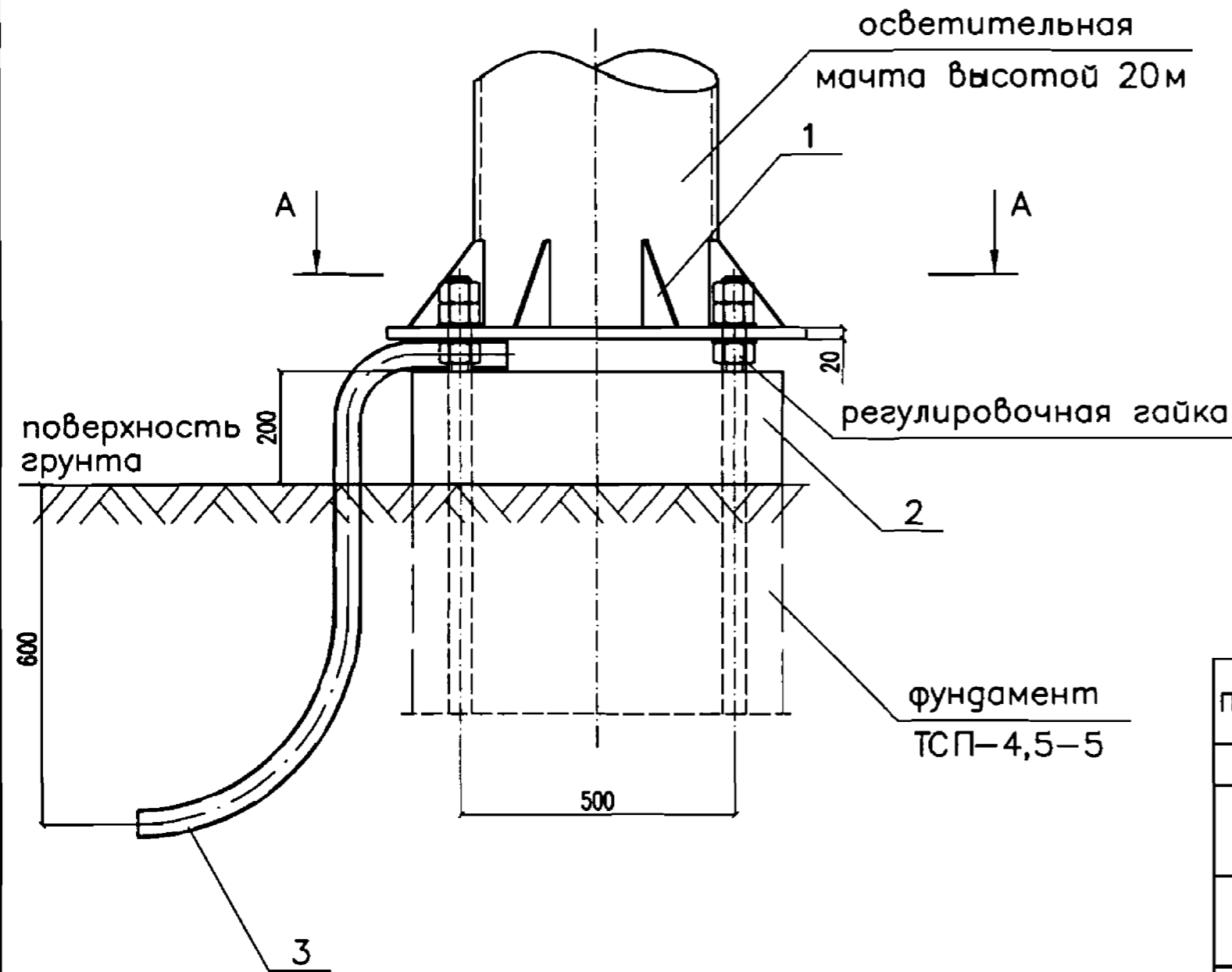
Трехлучевые фундаменты следует применять:

- Для мачт высотой 20м одиночные типа ТСП
- длиной 4,5 в грунтах с расчетным давлением на грунт не менее 0,15МПа (в мелких песках и тугопластических глинистых грунтах)
- длиной 5м в грунтах при 0,1 МПа (в пылеватых песках и мягкопластичных глинистых грунтах)

Для мачт высотой 30м сдвоенные типа ТСА длиной 5 м. Во всех случаях вокруг фундаментов на обочинах устраивают присыпку.

Инд. и подг.	Подп. и дата	Выполн. инд. и

5255-1-1.0.0.01					
Изм.	Код.уч.	Лист	Исок.	Подп.	Дата
Разработал	Карякин				
Проверил	Прямыцын				
Н. контр.	Мясненко				
Гл. инж. пр.	Орел				
Условия закрепления трехлучевых фундаментов на обочинах земляного полотна				Стация РЧ	Лист 1
НИИЭС ОАО ЦНИИС Отд. Электрификации ж.д.					



Поз.	Обозначение	Наименование	Кол.	Масса, кг	
				един.	всего
1	5255-1-1.1.1.00	Фланец с ребрами	1	48,27	48,27
2	5255-1-1.1.2.00	Фундамент ТСП. Опалубочный чертеж	1	1950	1950
3	5255-1-1.1.0.01	Кабельный ввод для одиночного фундамента	1	4,22	4,22
4		Гайка М42 ГОСТ 5915-70*	12	0,62	7,44
5		Шайба 42 ГОСТ 11371-78*	8	0,16	1,28
Итого:					2011,15

В конструкции осветительной мачты высотой 20м "Агрисовгаз" изменены нижний фланец с ребрами (поз 1) согласно данному чертежу

Изм. №, дата, Подп. и дата, Выпущен инв. №

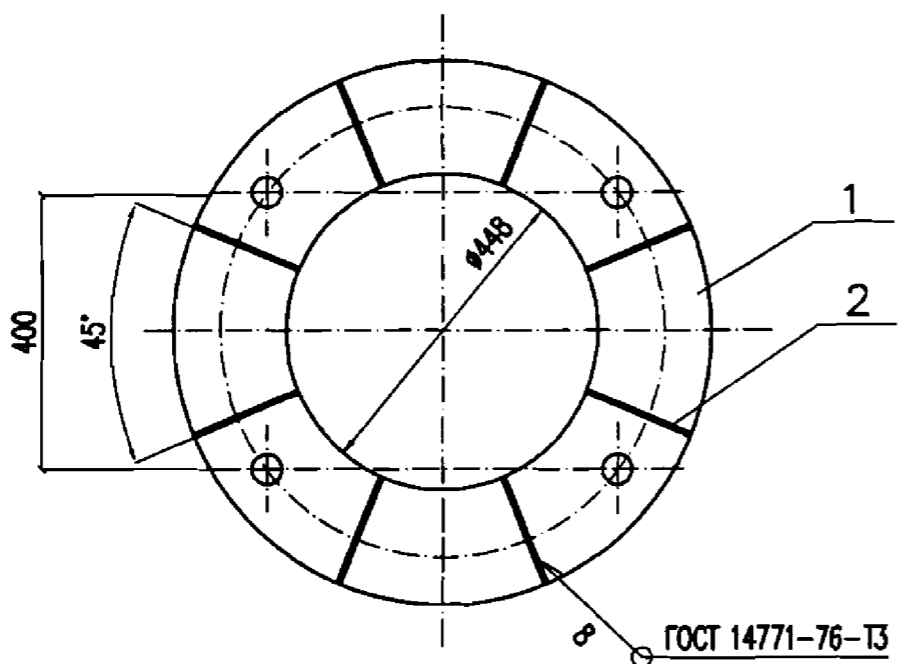
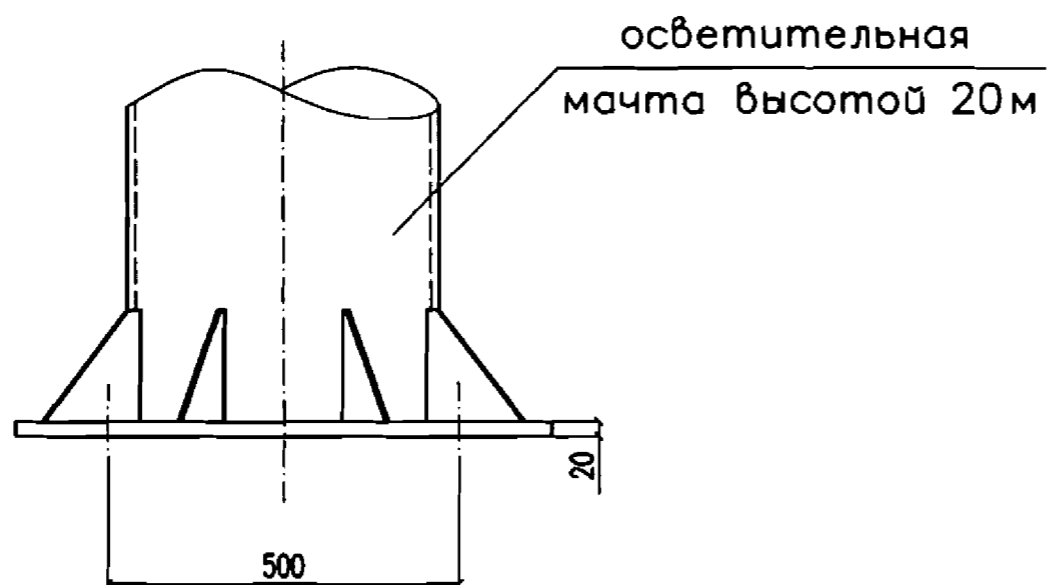
Изм.	Кол.уч.	Лист	Издок	Подп.	Дата
Разработал		Карякин			
Проверил		Кузнецов			
Н. контр.		Мясненко			
Гл. инж. пр.		Орел			

5255-1-1.1.0.00

Одиночный фундамент осветительных мачт
Вариант 1

Страница	Лист	Листов
РЧ		1

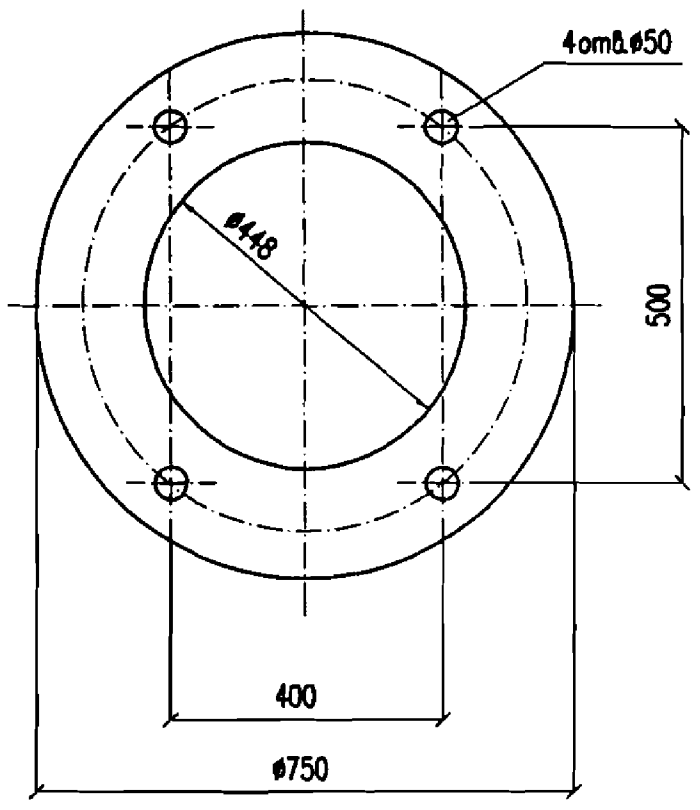
НИИЭС ОАО ЦНИИС
Отд. Электрификации ж.д.



Поз.	Обозначение	Наименование	Кол.	Масса, кг	
				един.	всего
1	5255-1-1.1.1.01	Фланец нижний	1	42,59	42,59
2	5255-1-1.1.1.02	Ребро Р-1	8	0,71	5,68
Итого:					48,27

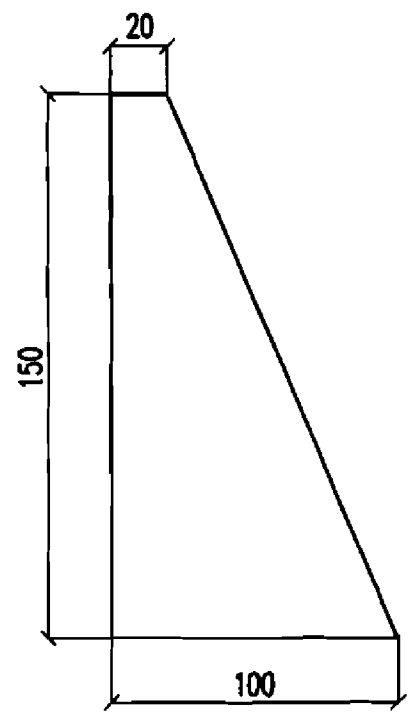
Инд. N подг.	Подп. и дата	Взам. инд. N

5255-1-1.1.1.00					
Изм.	Код. уч.	Лист	Исок.	Подп.	Дата
Разработал	Карякин			<i>[Signature]</i>	
Проверил	Прямыцкий			<i>[Signature]</i>	
Н. контр.	Мясненко			<i>[Signature]</i>	
Фланец с ребрами				Стадия	Лист
				РЧ	1
				НИИЦ ОАО ЦНИИС Отд. Электрификации ж.д.	



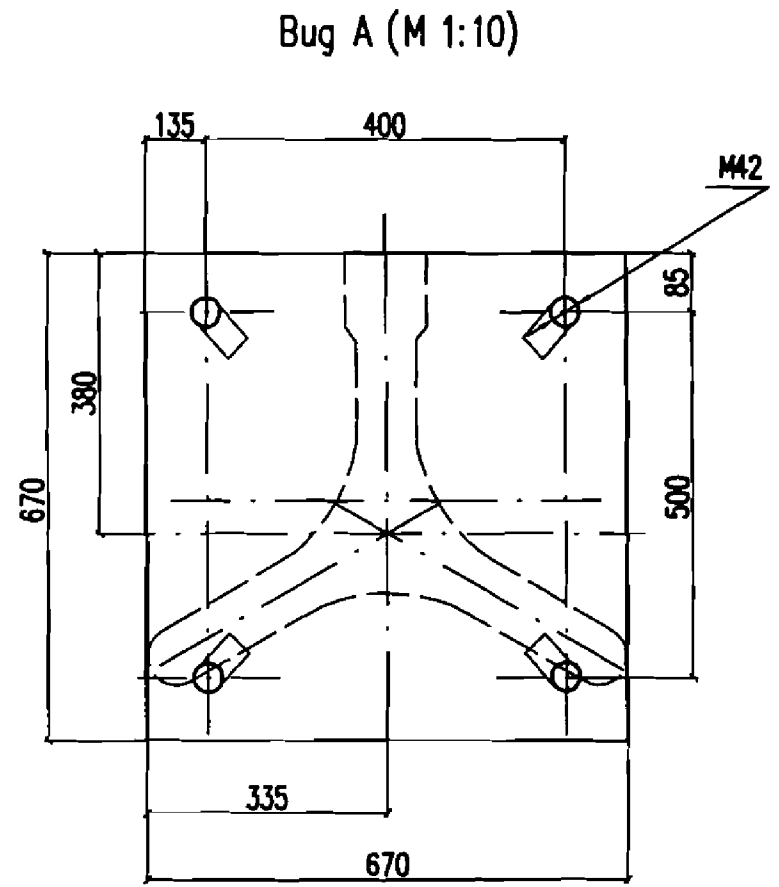
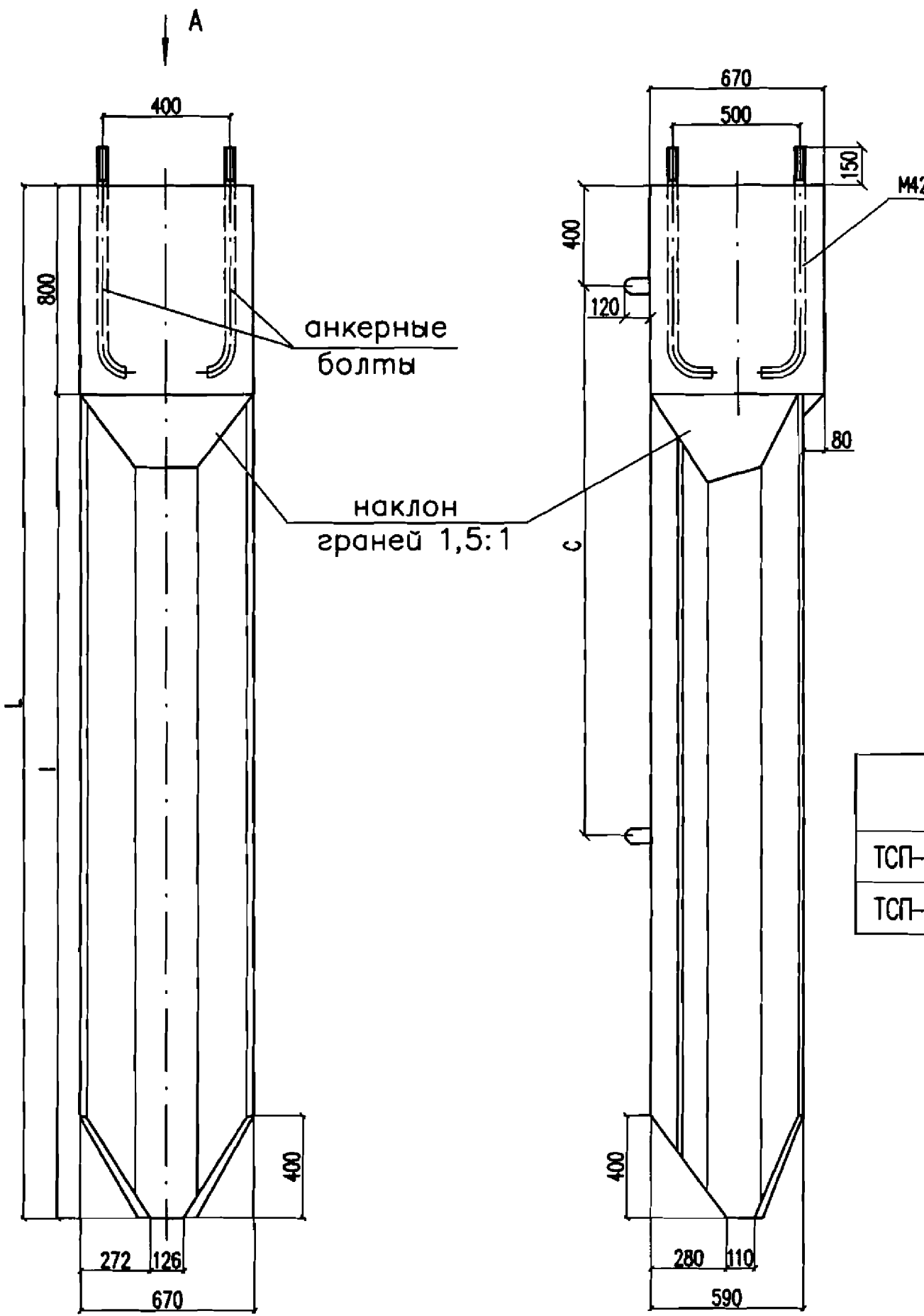
Инд. N подг.	Инд. N подг.	Взам. инв. N	Погр. и дата	5255-1-1.1.1.01						Стадия	Масса	Масштаб
				Изм.	Кодуч.	Лист	Нрок.	Подпись	Дата			
				Разработал	Карякин							
				Проверил	Прямыцын							
				Н.контр.	Мясненко							
				Лист <u>20</u> ГОСТ 19903-74*						ОАО ЦНИИС		
				СтЗпсб ГОСТ 380-94						Отг. Электрификации ж.д.		

Фланец нижний



Инд. N подг.	Инд. N подг.	Взам. инв. N	Погр. и дата	5255-1-1.1.1.02						Стадия	Масса	Масштаб
				Изм.	Кодуч.	Лист	Нрок.	Подпись	Дата			
				Разработал	Карякин							
				Проверил	Прямыцын							
				Н.контр.	Мясненко							
				Лист <u>10</u> ГОСТ 19903-74*						ОАО ЦНИИС		
				СтЗпсб ГОСТ 380-94						Отг. Электрификации ж.д.		

Ребро Р-1



Тип фундамента	L, мм	l, мм	C, мм	Объем бетона, м³	Масса, кг
ТСП-4,5-3; ТСП-4,5-4; ТСП-4,5-5	4500	3700	2410	0,78	1950
ТСП-5,0-3; ТСП-5,0-4; ТСП-5,0-5	5000	4200	2810	0,83	2080

Узел соединения осветительной мачты с фундаментом показан на 5255-1-1.1.0.00 и 5255-1-1.2.0.00
 Чертеж заимствован из проекта № 4182И

Изд. N докум.	Поряд. и дата	Измен. ижд. N

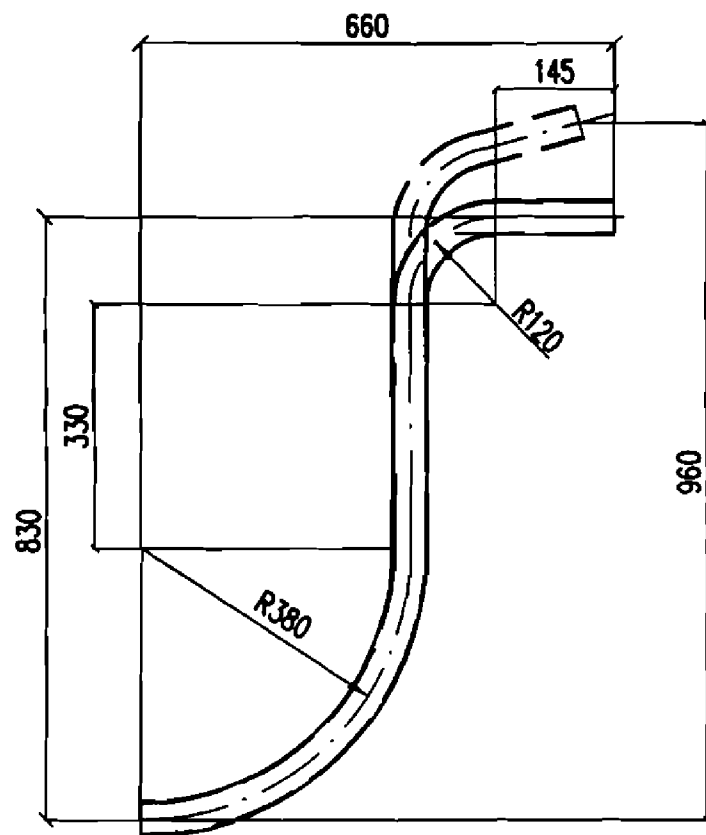
Изм.	Колуч.	Лист	Нрок.	Подп.	Дата
Разработал	Прямыщан				09.05г
Проверил	Орел				
Н.контр.	Мясненко				

5255-1-1.1.2.00

Фундамент ТСП.
Опалубочный чертеж

Стация	Лист	Листов
РЧ		1

НИИЭС ОАО ЦНИИС
Отд. Электрификации ж.д.

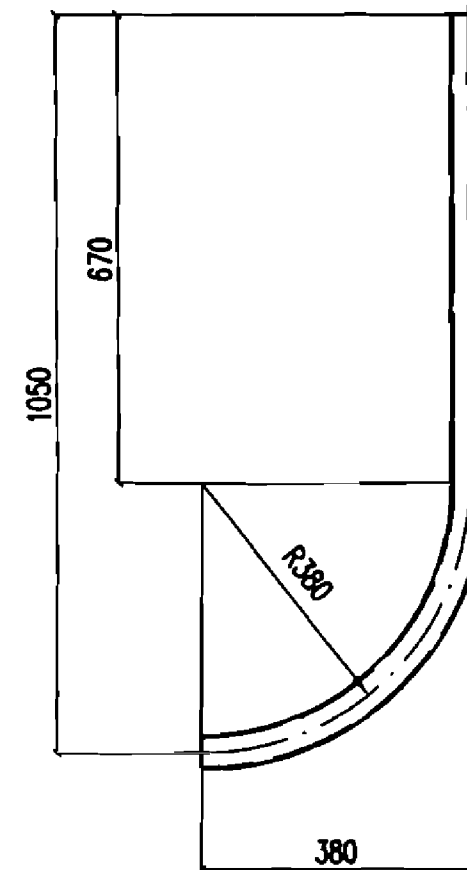


Длина заготовки $l=1260$ мм
 Пунктиром обозначен загиб для варианта
 2 кабельного ввода в одиночных
 фундаментах – 5255-1-1.1.0.01-01

5255-1-1.1.0.01

Инд. N подл.	Н.контр.	Мясненко	Прямыцын	Проверил	Изм.	Код.уч.	Лист	Игорь	Подпись	Дата	Взамен инд. N	Погр. и дата

Кабельный ввод для одиночного фундамента	Стадия	Масса	Масштаб
	РЧ	4,22	1:10
	Лист	Листов 1	
Труба	48x3 ГОСТ 8732-78 Б20 ГОСТ 8731-74		ОАО ЦНИИС Отг. Электрификации ж.д.

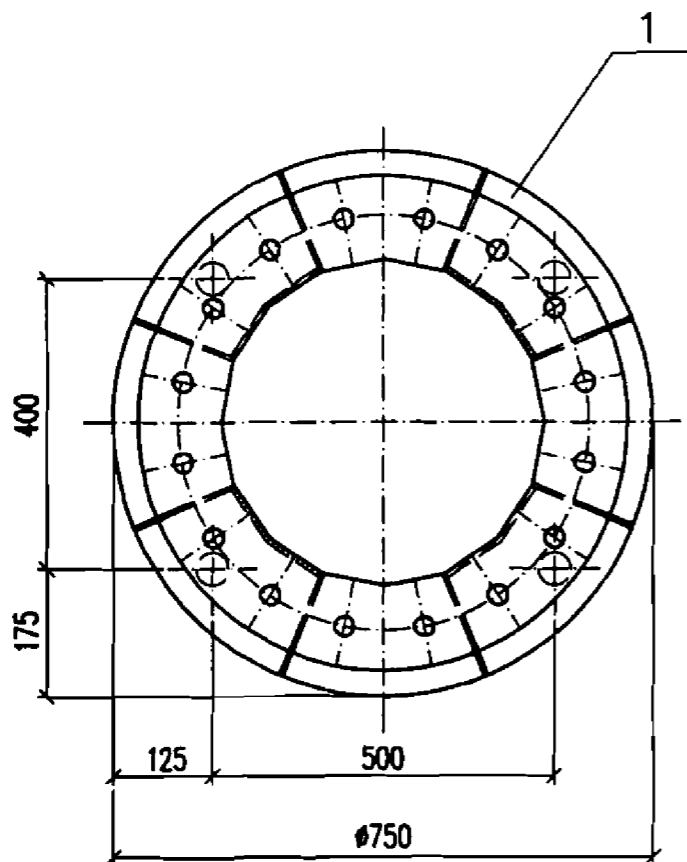
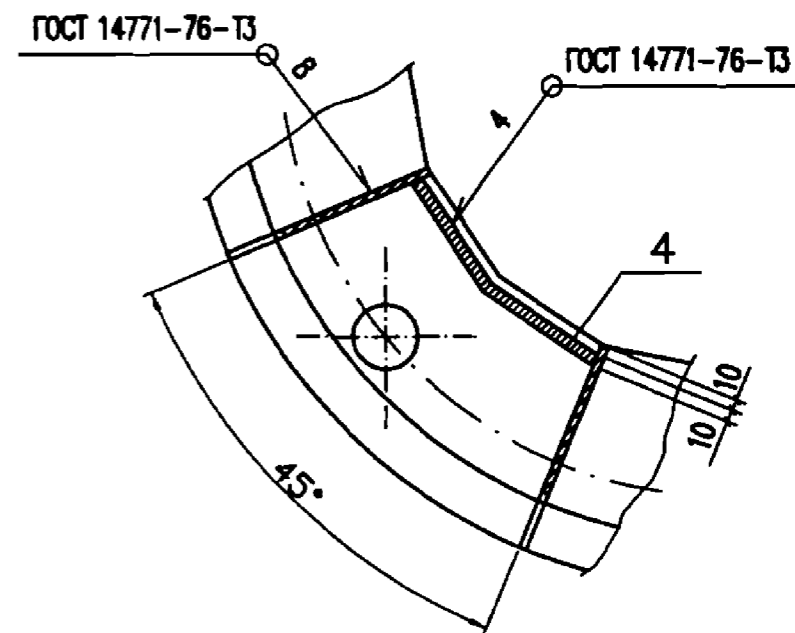
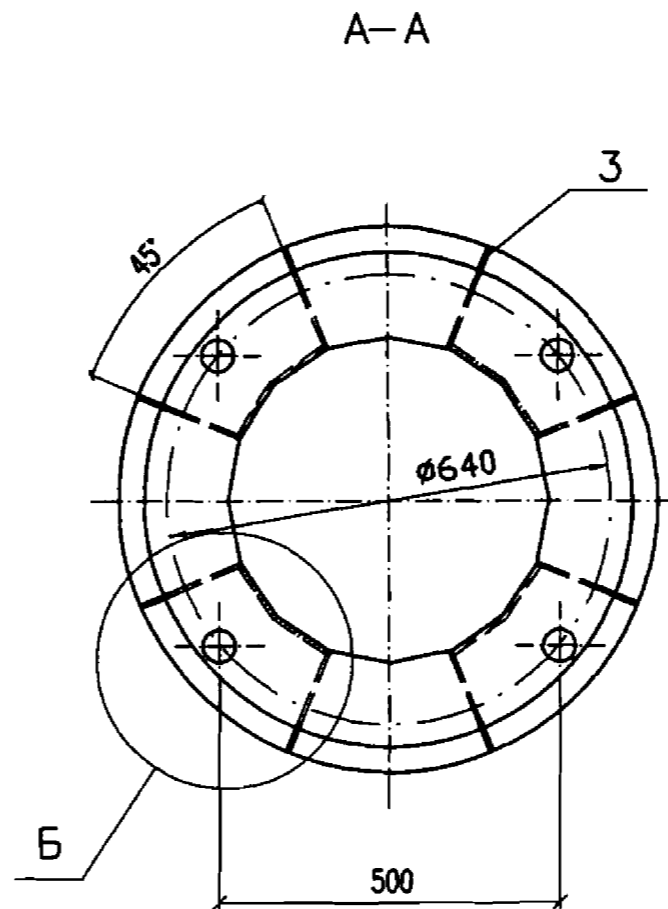
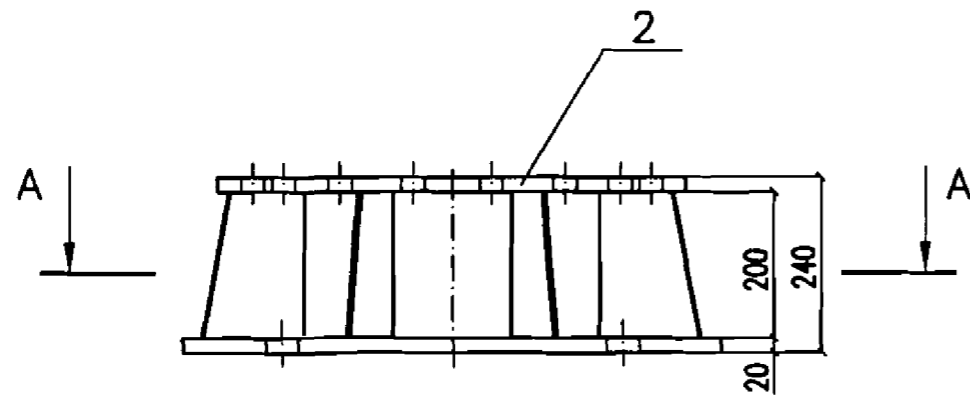


Длина заготовки $l=1260$ мм

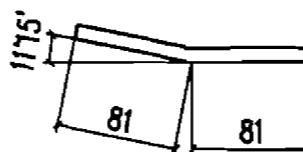
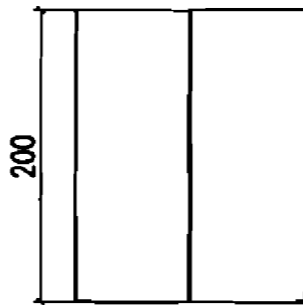
5255-1-2.1.0.01

Инд. N подл.	Н.контр.	Мясненко	Прямыцын	Проверил	Изм.	Код.уч.	Лист	Игорь	Подпись	Дата	Взамен инд. N	Погр. и дата

Кабельный ввод для сдвоенного фундамента	Стадия	Масса	Масштаб
	РЧ	4,22	1:10
	Лист	Листов 1	
Труба	48x3 ГОСТ 8732-78 Б20 ГОСТ 8731-74		ОАО ЦНИИС Отг. Электрификации ж.д.



поз.4 (1:5)



Поз.	Обозначение	Наименование	Кол.	Масса, кг	
				един.	всего
1	5255-1-1.1.1.01	Фланец нижний	1	42,59	42,59
2	5255-1-1.2.1.01	Фланец верхний	1	32,25	32,25
3	5255-1-1.2.1.02	Ребро Р-2	8	2,04	16,32
4	б/ч	Планка L=162 мм Полоса 10x200 ГОСТ 103-76* Ст3пс5 ГОСТ 535-88	4	2,54	10,16
Итого:					101,32

Инд. N года
Подп. и дата
Взам. инд. N

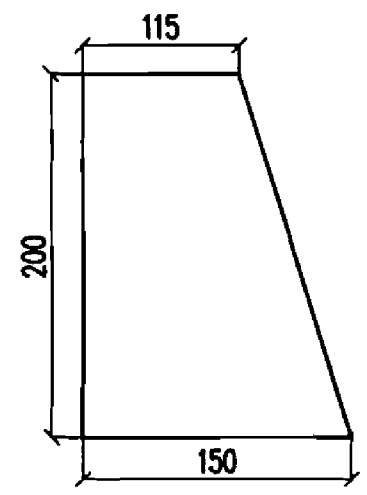
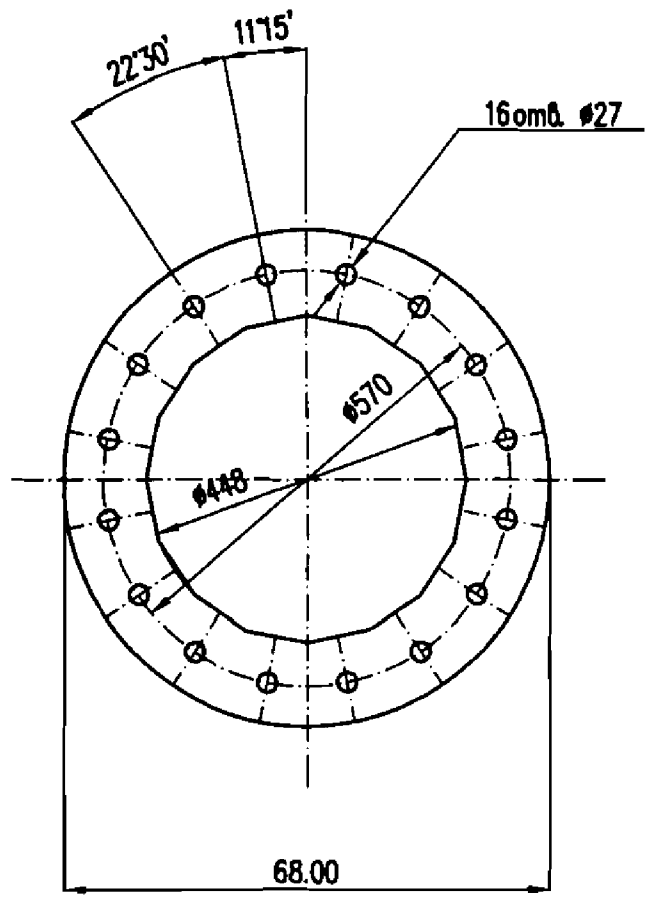
Изм.	Код. изм.	Лист	№ док.	Подп.	Дата
Разработал				Карякин	
Проверил				Прямыцкий	
Н. контр.				Мясненко	

5255-1-1.2.1.00

Переходной элемент

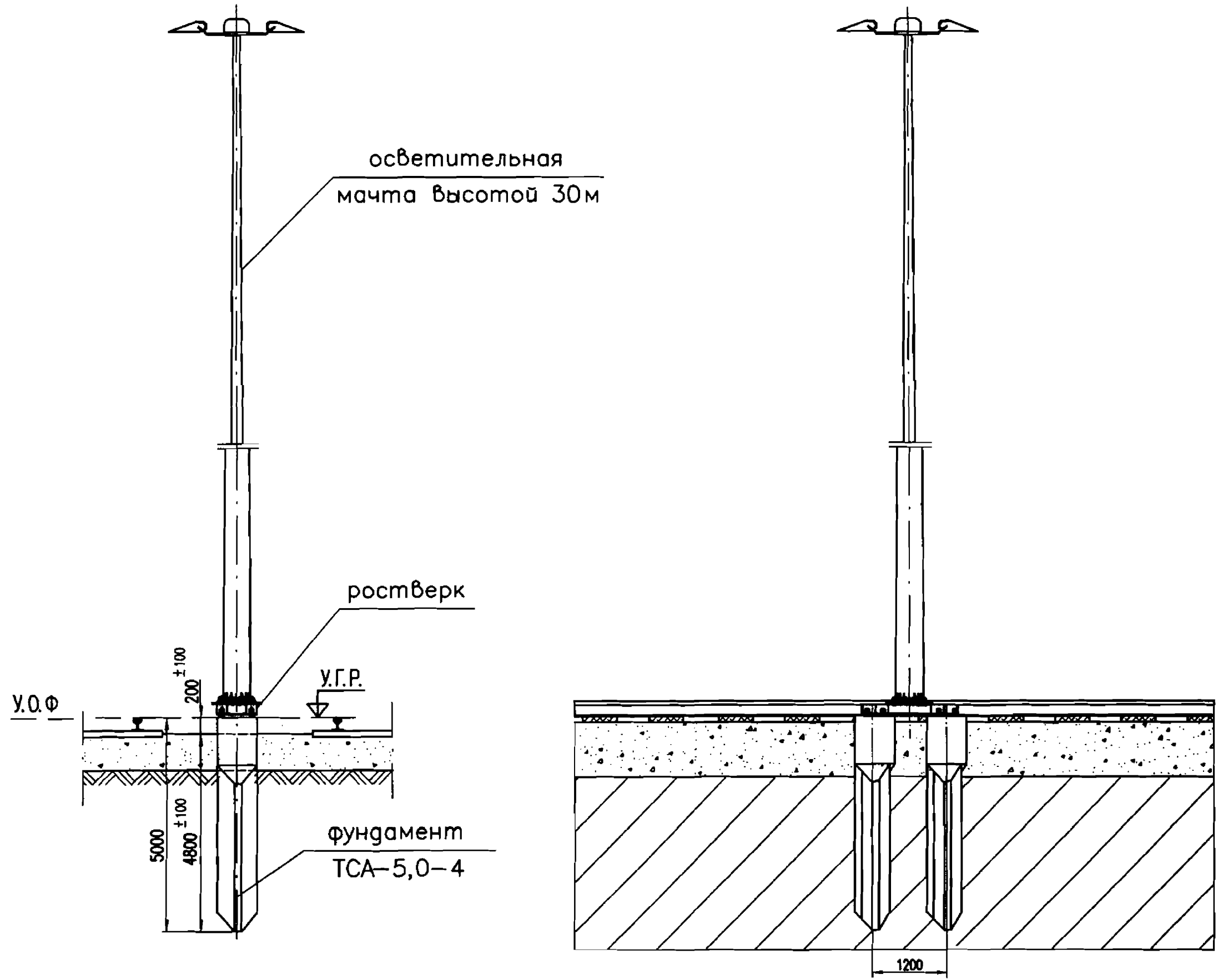
Стодия	Лист	Листов
РЧ		1

НИИЭС ОАО ЦНИИС
Отд. Электрификации ж.д.



Инв. N	Дата	5255-1-1.2.1.01						Стадия	Масса	Масштаб
		Изм.	Кодуч.	Лист	Ирек.	Подпись	Дата			
Инв. N	Дата	5255-1-1.2.1.02						Стадия	Масса	Масштаб
		Изм.	Кодуч.	Лист	Ирек.	Подпись	Дата			
		Фланец верхний						РЧ	32,25	1:10
		Лист						Листов 1		
		Лист 20 ГОСТ 19903-74*						ОАО ЦНИИС		
		СтЗпсб ГОСТ 380-94						Отг. Электрификации ж.д.		

Инв. N	Дата	5255-1-1.2.1.02						Стадия	Масса	Масштаб
		Изм.	Кодуч.	Лист	Ирек.	Подпись	Дата			
Инв. N	Дата	5255-1-1.2.1.02						Стадия	Масса	Масштаб
		Изм.	Кодуч.	Лист	Ирек.	Подпись	Дата			
		Ребро Р-2						РЧ	2,04	1:2,5
		Лист						Листов 1		
		Лист 10 ГОСТ 19903-74*						ОАО ЦНИИС		
		СтЗпсб ГОСТ 380-94						Отг. Электрификации ж.д.		



Изм. №	Изм. №	Изм. №	Изм. №
погд.	погд.	погд.	погд.
погд.	погд.	погд.	погд.
погд.	погд.	погд.	погд.

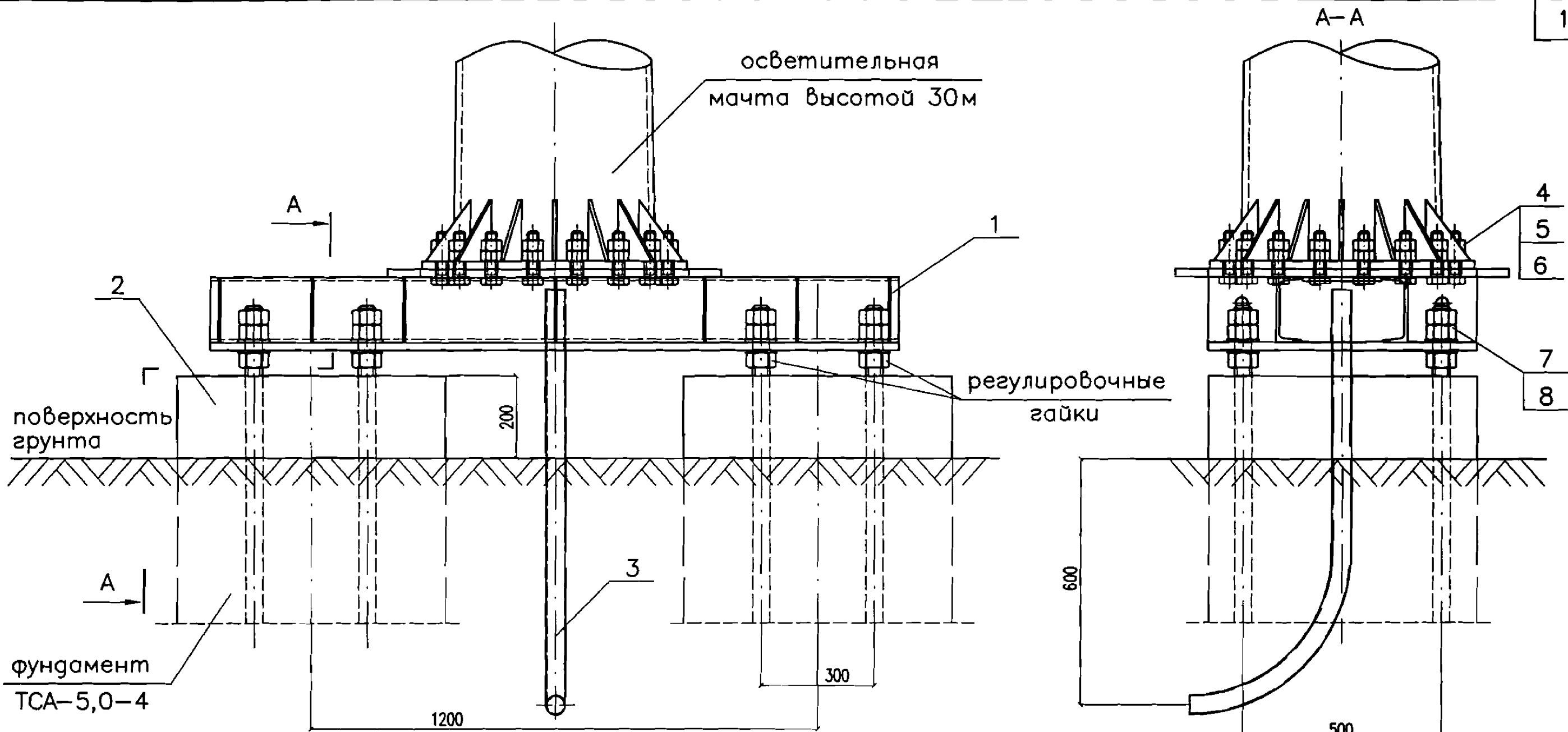
На настоящих чертежах приведена схема установки мачт в междупутьях. Условия установки фундаментов на обочинах земляного полотна приведена на черт. 5255-1.0.0.01.

Изм.	Код. изм.	Лист	Исполн.	Подп.	Дата
Разработал		Карякин			
Проверил		Прямыцын			
Н. контр.		Мясненко			
Г.д. инж. пр.		Орел			

5255-1-2.0.0.00

Схема установки мачты высотой 30м на железобетонных фундаментах

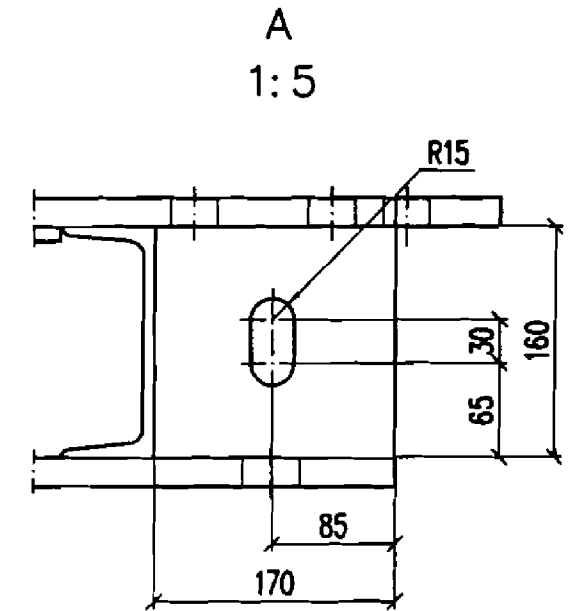
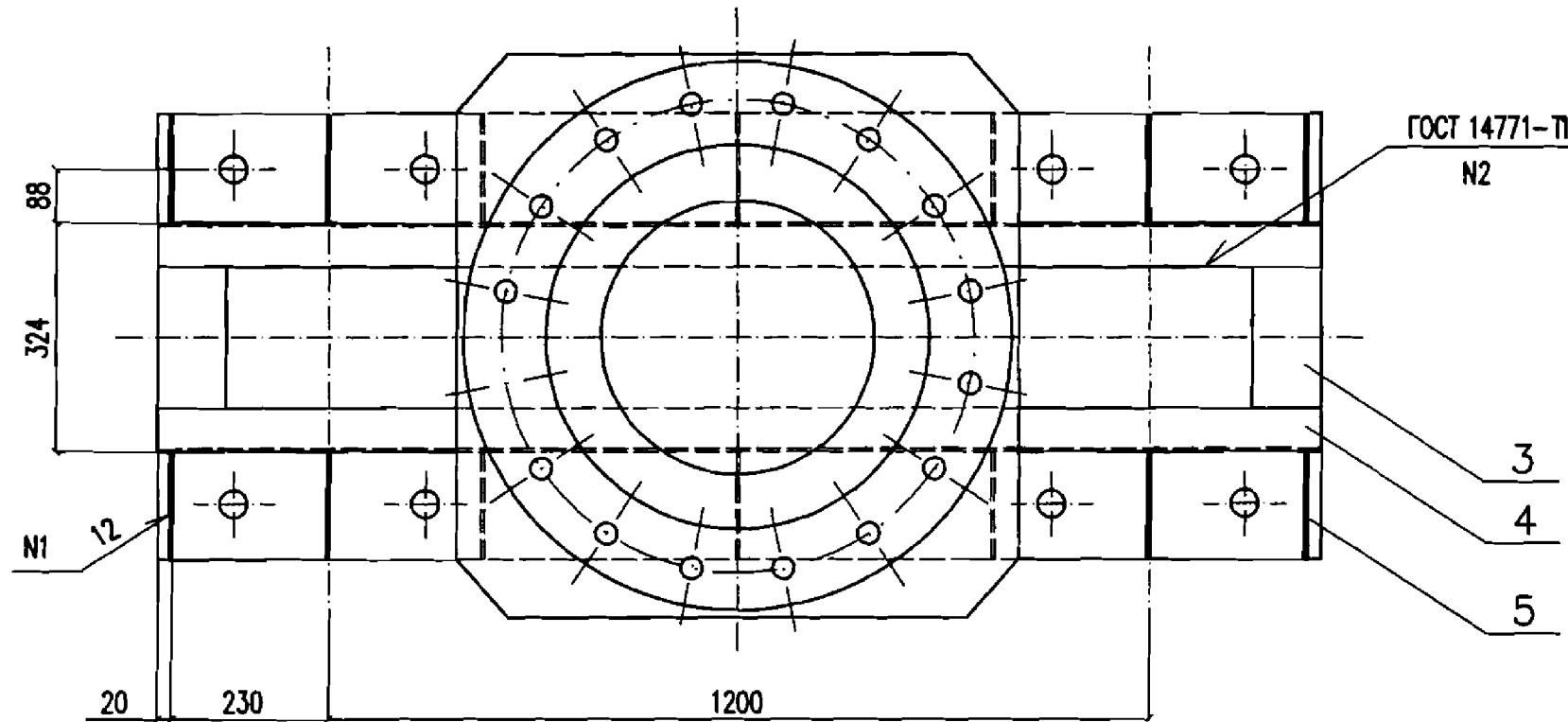
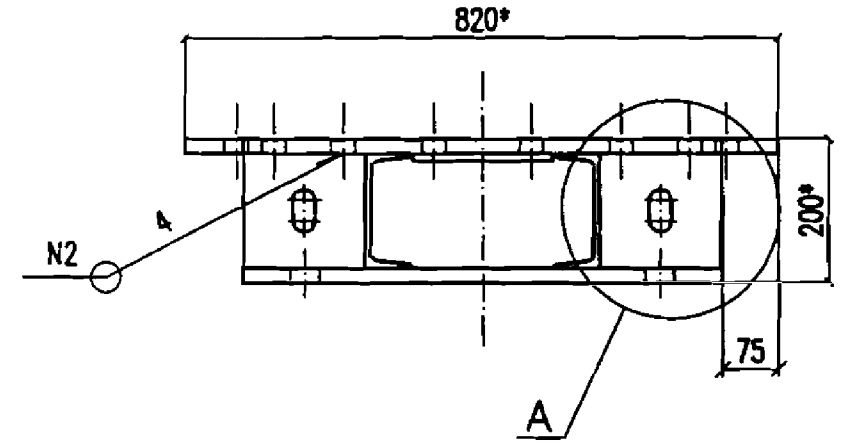
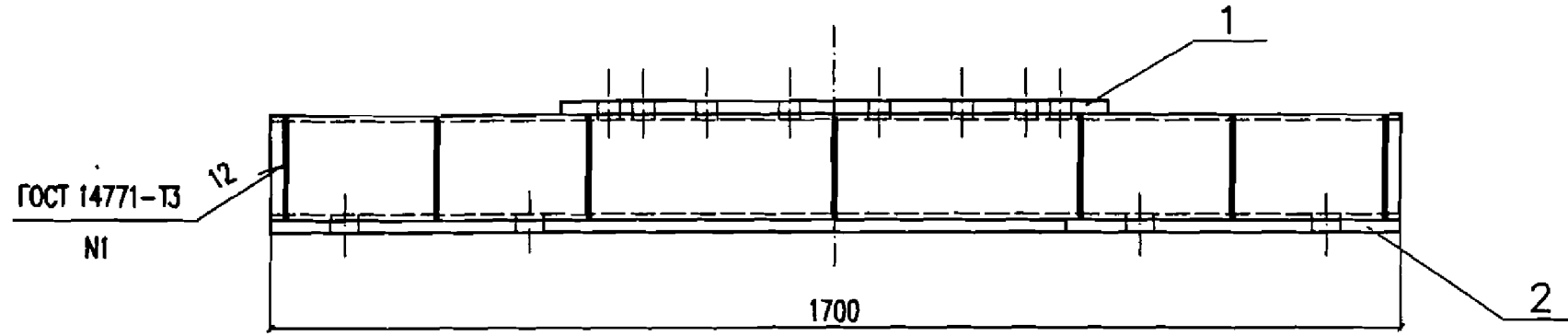
Стадия	Лист	Листов
РЧ		1
НИИЦ ОАО ЦНИИС Отг. Электрификации ж.д.		



Поз.	Обозначение	Наименование	Кол.	Масса, кг	
				един.	всего
1	5255-1-2.1.1.00	Ростверк	1	341,55	341,55
2	5255-1-2.1.2.00	Фундамент ТСА Опалубочный чертеж	1	2080	2080
3	5255-1-2.1.0.01	Кабельный ввод для сдвоенного фундамента	1	4,22	4,22
4		Болт М30х120 ГОСТ 7798-70*	16	0,91	14,56
5		Гайка М30 ГОСТ 5915-70*	32	0,22	7,04
6		Шайба 30 ГОСТ 11371-78*	16	0,07	1,12
7		Гайка М36 ГОСТ 5915-70*	24	0,38	9,12
8		Шайба 36 ГОСТ 11371-78*	16	0,11	1,76
Итого:				2459,37	

5255-1-2.1.0.00					
Изм.	Кол.уч.	Лист	Нрок.	Подп.	Дата
Разработал	Карякин				
Проверил	Прямыцкий				
Н.контр.	Мясненко				
Гл.инж.пр.	Орел				
Фундамент осветительных мачт высотой 30м			Стация	Лист	Листов
			РЧ		1
			НИИЭС ОАО ЦНИИС Отд. Электрификации ж.д.		

Инд. N подл. Подп. и дата. Взамен инд. N



Поз.	Обозначение	Наименование	Кол.	Масса, кг	
				един.	всего
1	5255-1-2.1.1.01	Плита верхняя	1	85,41	85,41
2	5255-1-2.1.1.02	Плита нижняя	1	174,84	174,84
3	б/ч	Полоса 100x10 ГОСТ 103-76* l=195 Ст3пс5 ГОСТ 380-94	2	1,53	3,06
4	б/ч	Швеллер 16 ГОСТ 8240-89 l=1700 Ст3пс5 ГОСТ 535-88	2	24,14	48,28
5	б/ч	Полоса 160x10 ГОСТ 103-76* l=170 Ст3пс5 ГОСТ 380-94	14	2,14	29,96
Итого:					341,55

* - размеры для справок

Инд. N листа

Подп. и дата

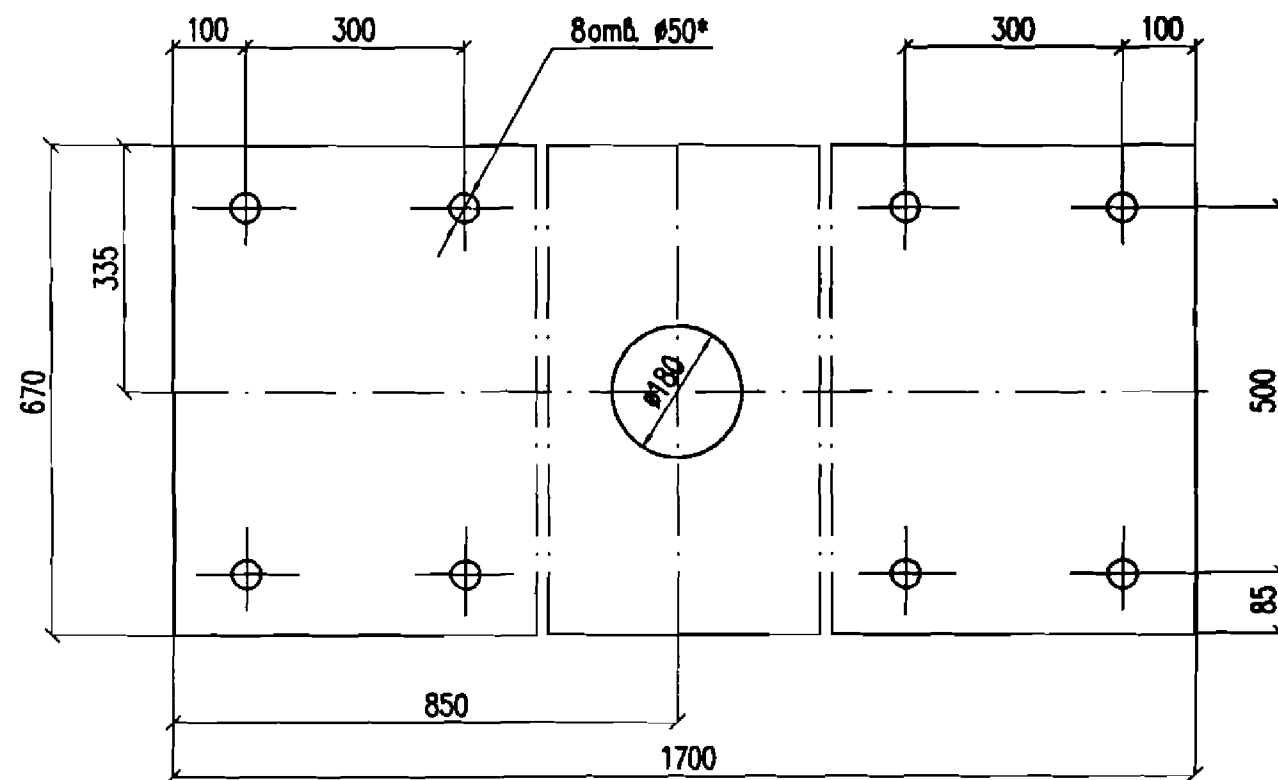
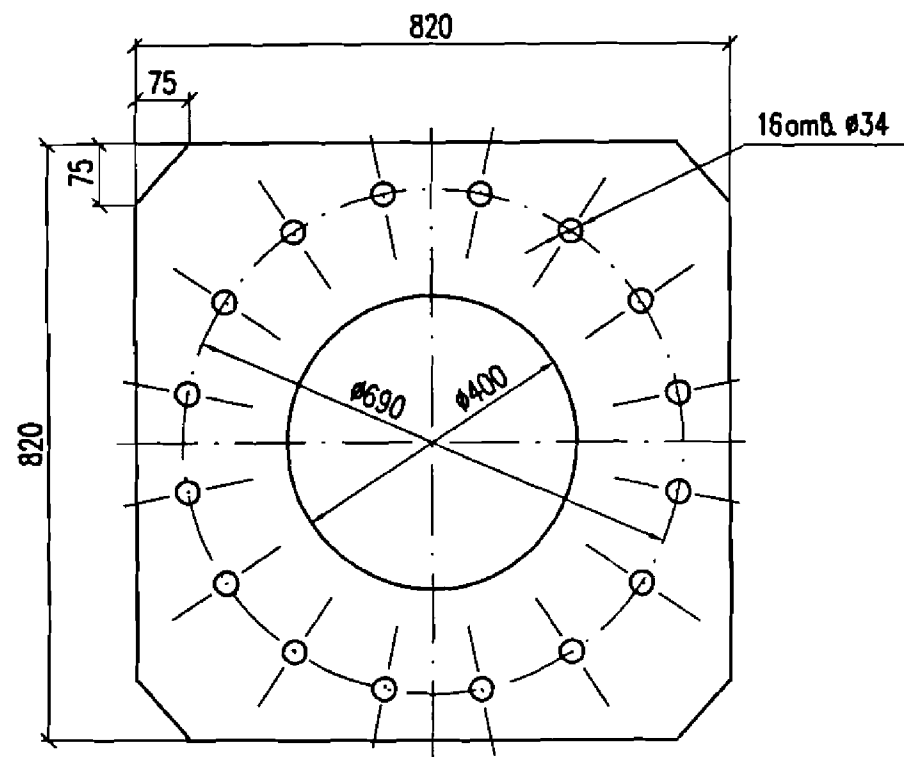
Взамен инд. N

Изм.	Кол.уч.	Лист	Исок.	Подп.	Дата
Разработал	Карякин				
Проверил	Прямыцын				
Н.контр.	Мясненко				

5255-1-2.1.1.00

Ростверк

Стация	Лист	Листов
РЧ		1
НИИЦ ОАО ЦНИИС Отд. Электрификации ж.д.		



* – Образование отверстий выполнить после вибропогружения фундаментов в грунт в соответствии с фактическим положением анкерных болтов.

5255-1-2.1.1.01

Плита верхняя

Стадия	Масса	Масштаб
--------	-------	---------

РЧ	85,41	1:10
----	-------	------

Лист	Листов 1
------	----------

Лист 20 ГОСТ 19903-74*
СтЗпсБ ГОСТ 380-94

ОАО ЦНИИС
Отд. Электрификации ж.д.

5255-1-2.1.1.02

Плита нижняя

Стадия	Масса	Масштаб
--------	-------	---------

РЧ	174,84	1:10
----	--------	------

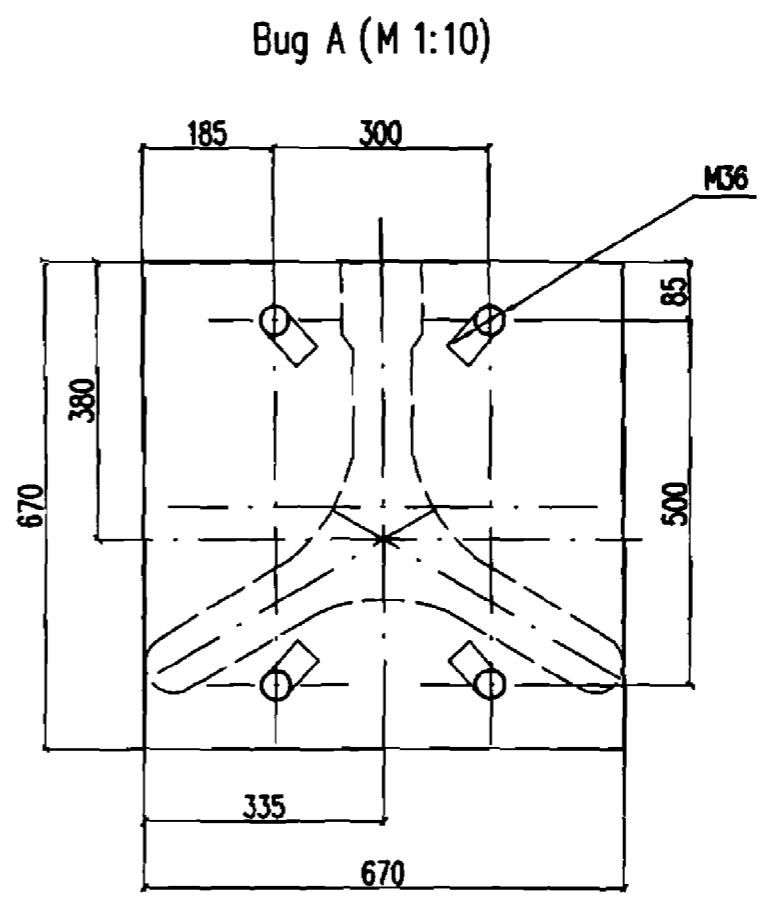
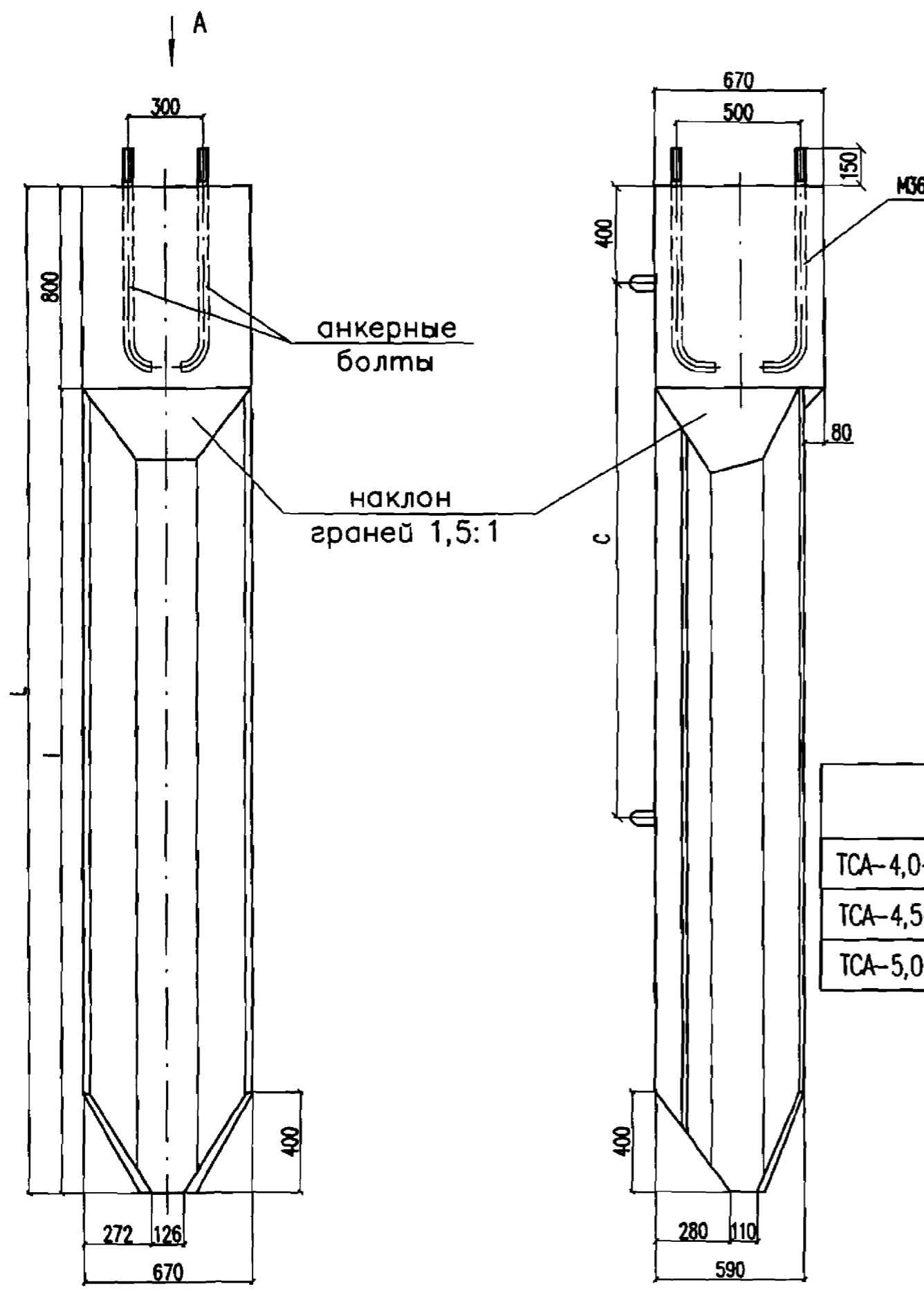
Лист	Листов 1
------	----------

Лист 20 ГОСТ 19903-74*
СтЗпсБ ГОСТ 380-94

ОАО ЦНИИС
Отд. Электрификации ж.д.

Инв. N года	Погр. и дата	Взвешен инв. N	5255-1-2.1.1.01					
			Изм.	Кодуч.	Лист	№ок.	Подпись	Дата
			Разработал	Карякин				
			Проверил	Прямыцын				
			Н.контр.	Мясненко				

Инв. N года	Погр. и дата	Взвешен инв. N	5255-1-2.1.1.02					
			Изм.	Кодуч.	Лист	№ок.	Подпись	Дата
			Разработал	Карякин				
			Проверил	Прямыцын				
			Н.контр.	Мясненко				



Тип фундамента	L, мм	l, мм	C, мм	Объем бетона, м³	Масса, кг
TCA-4,0-2; TCA-4,0-3; TCA-4,0-4	4000	3200	2020	0,73	1820
TCA-4,5-2; TCA-4,5-3; TCA-4,5-4	4500	3700	2410	0,78	1950
TCA-5,0-2; TCA-5,0-3; TCA-5,0-4	5000	4200	2810	0,83	2080

Узел соединения осветительной мачты с фундаментом показан на 5255-1-2.1.0.00.
Чертеж заимствован из проекта № 4182И.

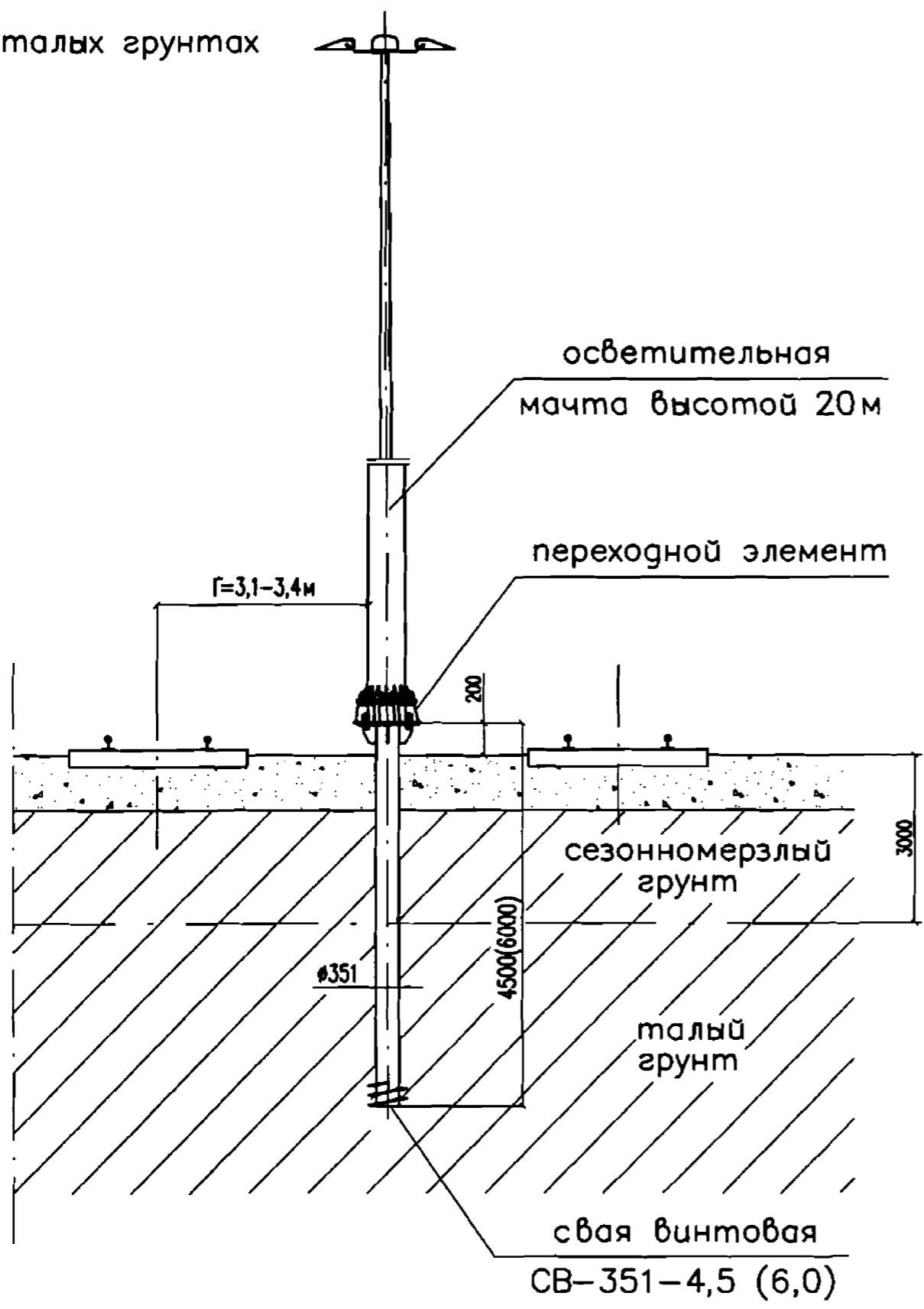
№ п. подл.	Пор. и дата	Внесен ш.б. №

Изм.						5255-1-2.1.2.00					
Изм.	Кодич.	Лист	Нрак.	Подп.	Дата	Фундамент ТСА			Стадия	Лист	Листов
Разработал	Прямыцян			<i>[Signature]</i>	09.05в	Опалубочный чертеж			РЧ	1	1
Проверил	Орел			<i>[Signature]</i>					НИИЦ ОАО ЦНИИС		
Н.контр.	Мясенко			<i>[Signature]</i>					Отг. Электрификации ж.д.		

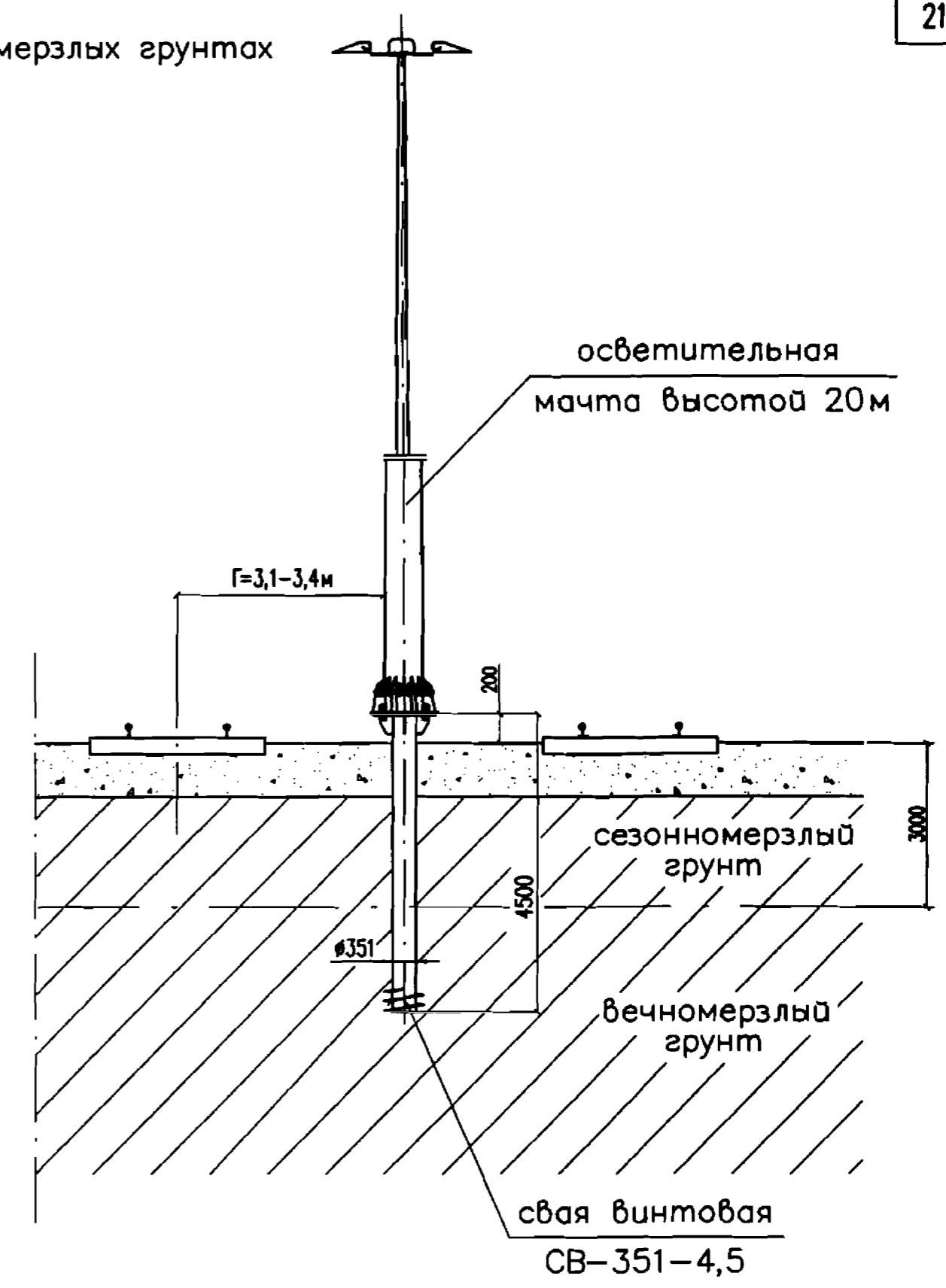
Часть 2.

**Металлические осветительные мачты
на винтовых сваях.**

В талых грунтах



В вечномёрзлых грунтах



В талых грунтах

- при условно-благоприятных условиях - СВ-351-4,5 длиной 4,5м;
 - при неблагоприятных условиях - СВ-351-6,0 длиной 6,0м
- В вечномёрзлых грунтах - СВ-351-4,5.

Изд. и год
 Попр. и дата
 Выпущен шифр И

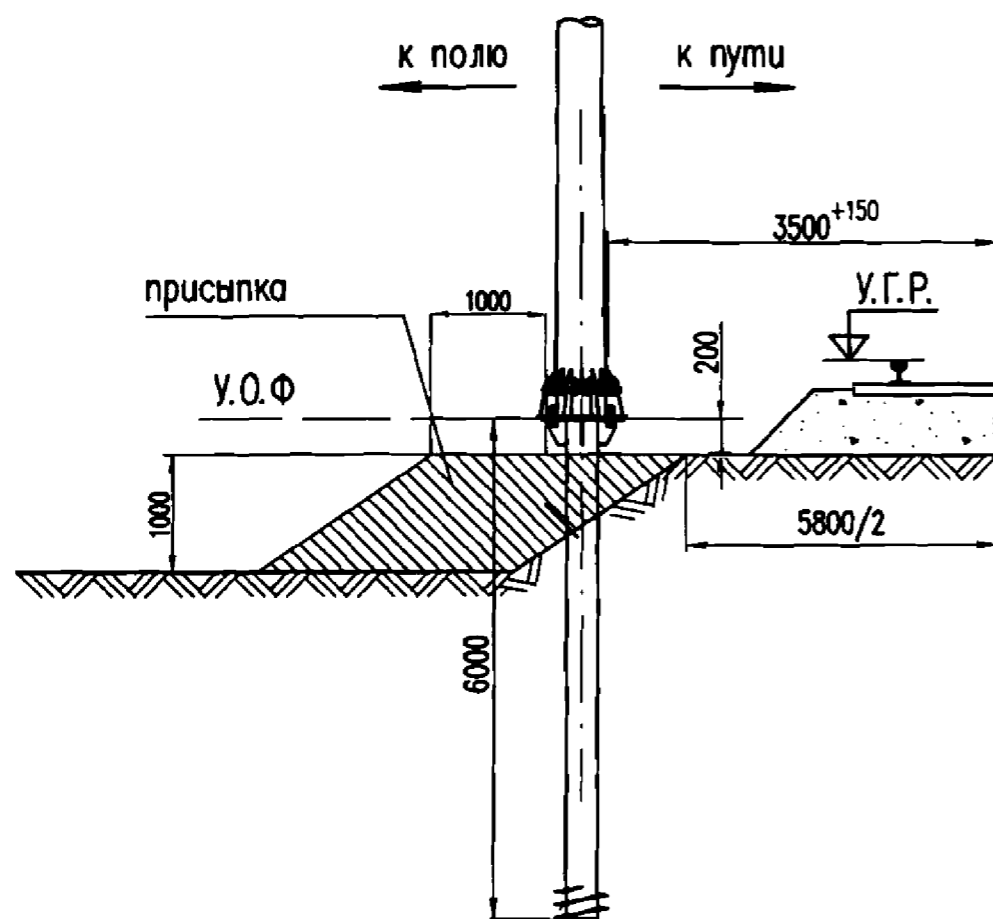
Изм.	Кол.уч.	Лист	И.док.	Подп.	Дата
Разработал			Карякин		
Проверил			Прямыцкий		
Н.контр.			Мясненко		
Гл.инж.пр.			Орел		

5255-2-1.0.0.00

Схема установки
 мачты высотой 20м
 на винтовых сваях

Стация	Лист	Листов
РЧ		1

НИИЦ ОАО ЦНИИС
 Отд. Электрификации ж.д.

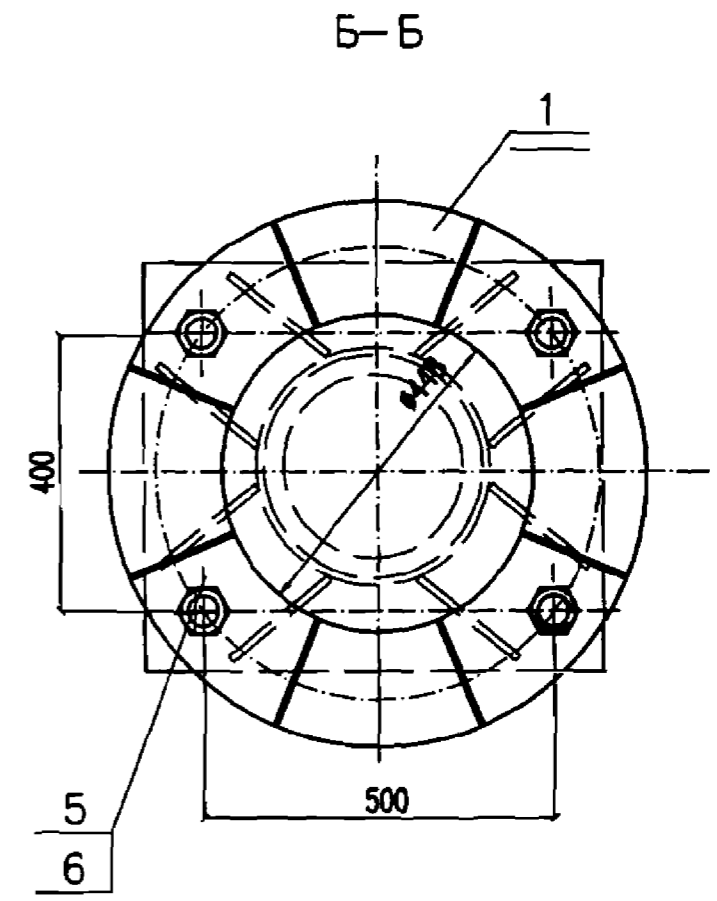
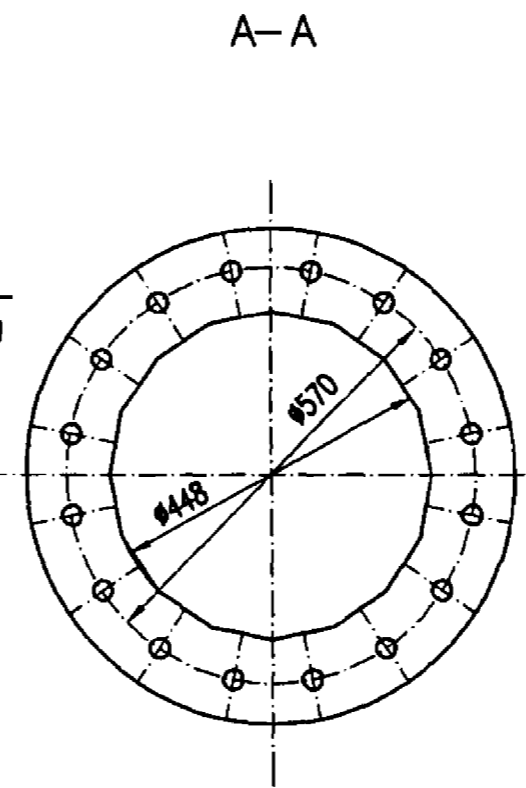
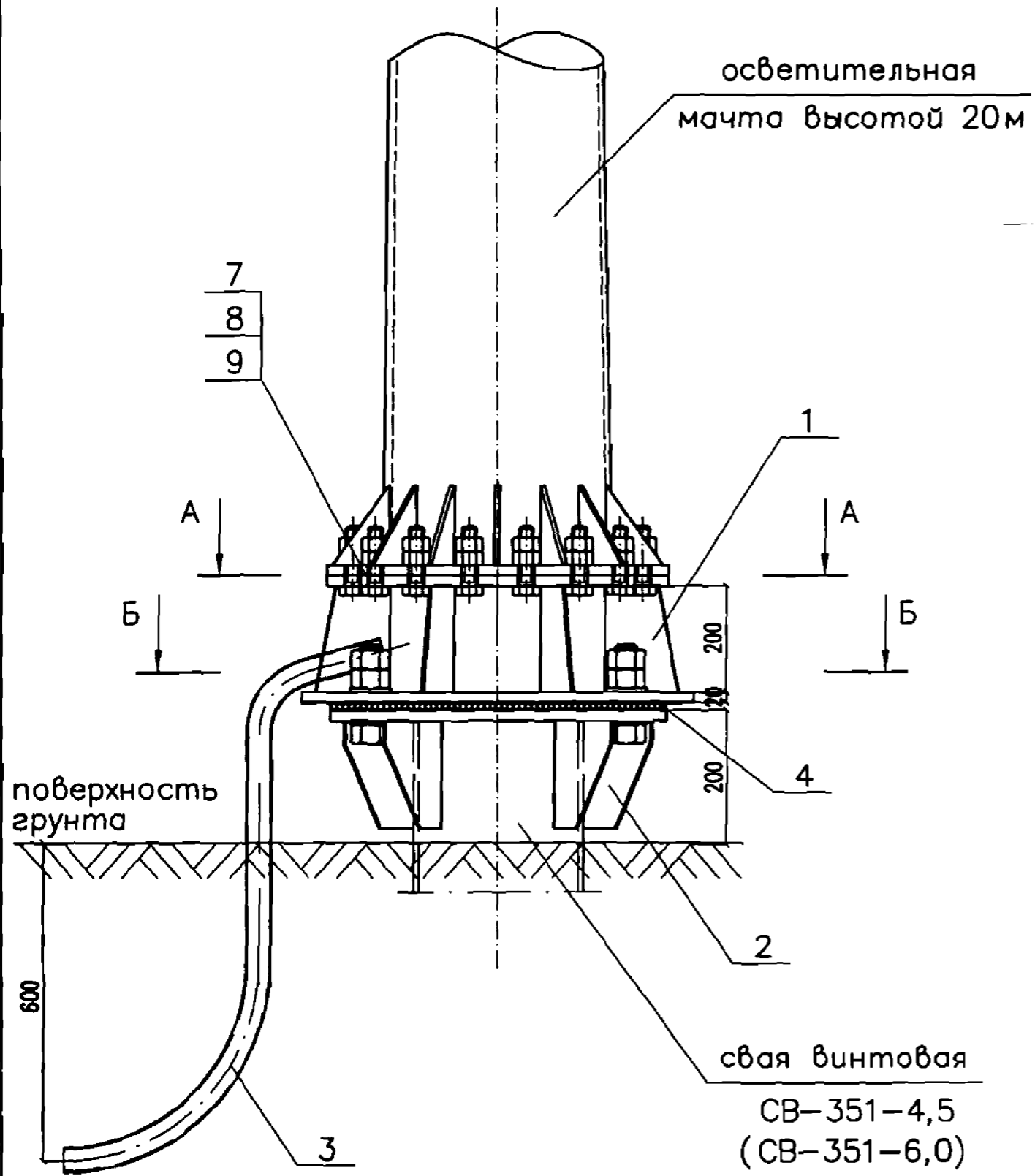


Установка фундаментов на обочине земляного полотна допускается на насыпях высотой не более 1,0м и габаритах установки 3,3÷3,5м. Присыпку выполняют из гненирующего грунта с послойным уплотнением слоями не более 20см, размер присыпки по верху должен быть вдоль и поперек пути от наружной грани фундамента не менее 1м.

На неблагоприятных участках и откосах земляного полотна на наружной поверхности насыпи вокруг сваи устраивается термоизоляция из полистерола толщиной 10см, присыпанная слоем грунта толщиной 20 см по предложению ООО "ТрансИГЭМ" В.Г. Кондратьева

Инд. N подл.	Подп. и дата	Взамем инд. N

						5255-2-1.0.0.01			
Изм.	Кодуч.	Лист	Ирек.	Подп.	Дата	Условия закрепления винтовых свай на обочинах земляного полотна	Стация	Лист	Листов
Разработал	Карякин						РЧ		1
Проверил	Прямыцын						НИИЦ ОАО ЦНИИС Отд. Электрификации ж.д.		
Н. контр.	Мясненко								
Гл. инж. пр.	Орел								



Поз.	Обозначение	Наименование	Кол.	Масса, кг	
				един.	всего
1	5255-1-1.2.1.00	Переходной элемент	1	101,32	101,32
2	5255-1-1.1.1.00	Свая винтовая СВ-351-4,5	1	450,41	450,41
3	5255-1-1.1.0.01-01	Кабельный ввод для одиночного фундамента	1	4,22	4,22
4	5255-1-1.1.0.02	Пластина изолирующая ПИ-2	1	-	-
5		Гайка М42 ГОСТ 5915-70*	12	0,62	7,44
6		Шайба 42 ГОСТ 11371-78*	8	0,16	1,28
7		Болт М24х120 ГОСТ 7798-70*	16	0,54	8,64
8		Гайка М24 ГОСТ 5915-70*	32	0,11	3,52
9		Шайба 24 ГОСТ 11371-78*	16	0,03	0,48
Итого:					577,31

Изм. №, дата, Подп. и дата, Введен инж. И.

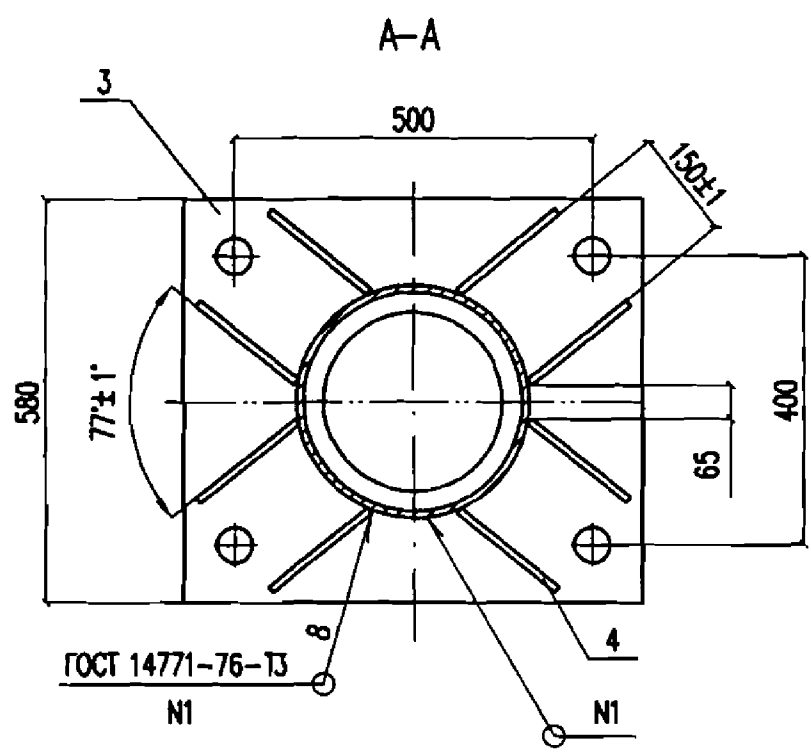
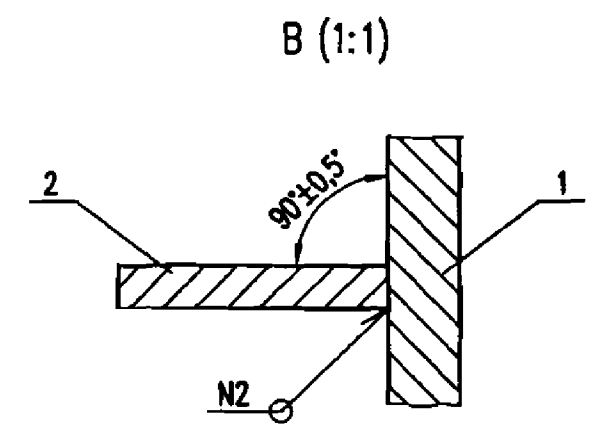
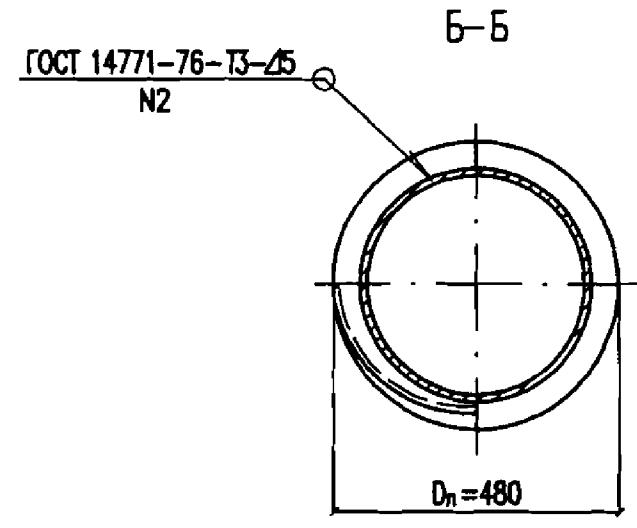
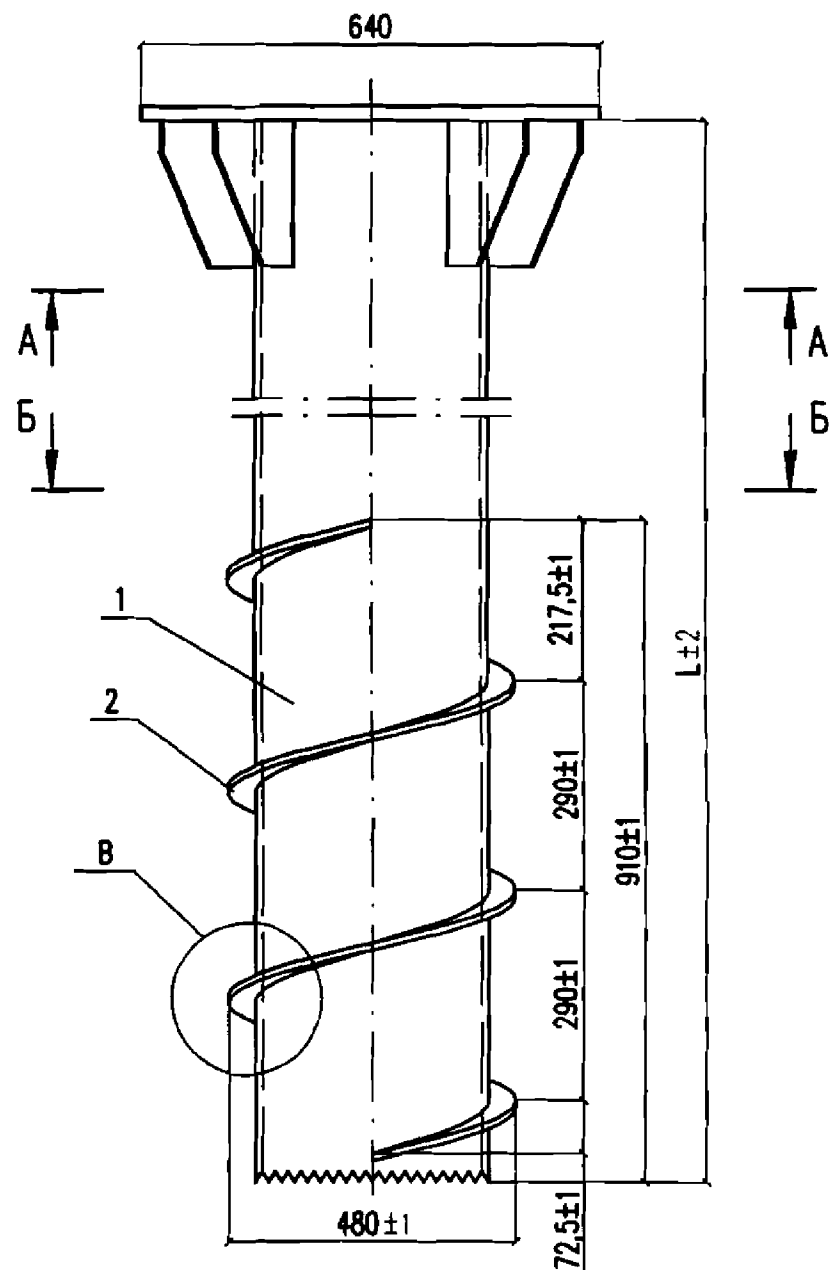
Изм.	Кол.уч.	Лист	№док.	Подп.	Дата
Разработал		Карякин			
Проверил		Прямышн			
Н. контр.		Мясненко			
Гл. инж. пр.		Орел			

5255-2-1.1.0.00

Одиночный фундамент
мачт на винтовых сваях

Стация	Лист	Листов
РЧ		1

НИИЭС ОАО ЦНИИС
Отд. Электрификации ж.д.



Поз.	Обозначение	Наименование	Кол.	Масса, кг	
				един.	всего
СВ-351-4,5 L=4500мм					
1	5255-2-1.1.1.01	Ствол Ф351мм	1	378,45	378,45
2	5255-2-1.1.1.1.00	Лопасть D _л =480мм	1	9,52	9,52
3	5255-2-1.1.1.02	Плита П-1	1	60,71	60,71
4	5255-2-1.1.1.03	Ребро Р-3	8	1,73	1,73
Итого:					450,41
СВ-351-6,0 L=6000мм					
1	5255-2-1.1.1.01-01	Ствол Ф351мм	1	504,60	504,60
2	5255-2-1.1.1.1.00	Лопасть D _л =480мм	1	9,52	9,52
3	5255-2-1.1.1.02	Плита П-1	1	60,71	60,71
4	5255-2-1.1.1.03	Ребро Р-3	8	1,73	1,73
Итого:					576,56

Допустимый крутящий момент при завинчивании сваи – 100кНм

Мнб. и подг. | Подп. и дата | Взам. инв. N

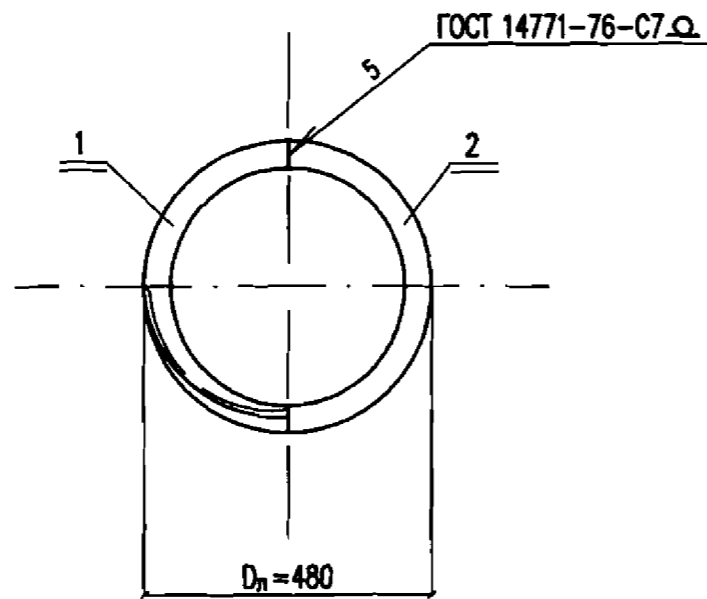
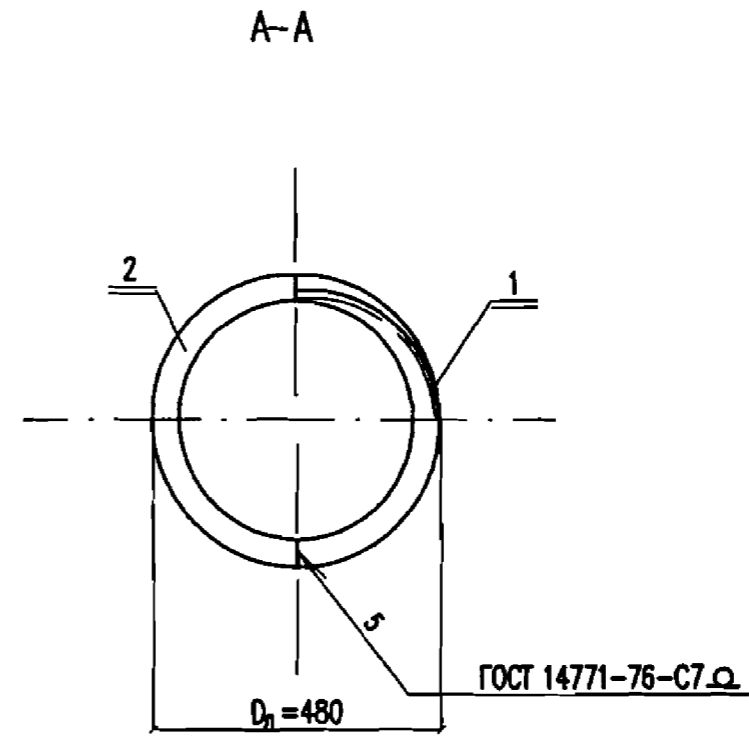
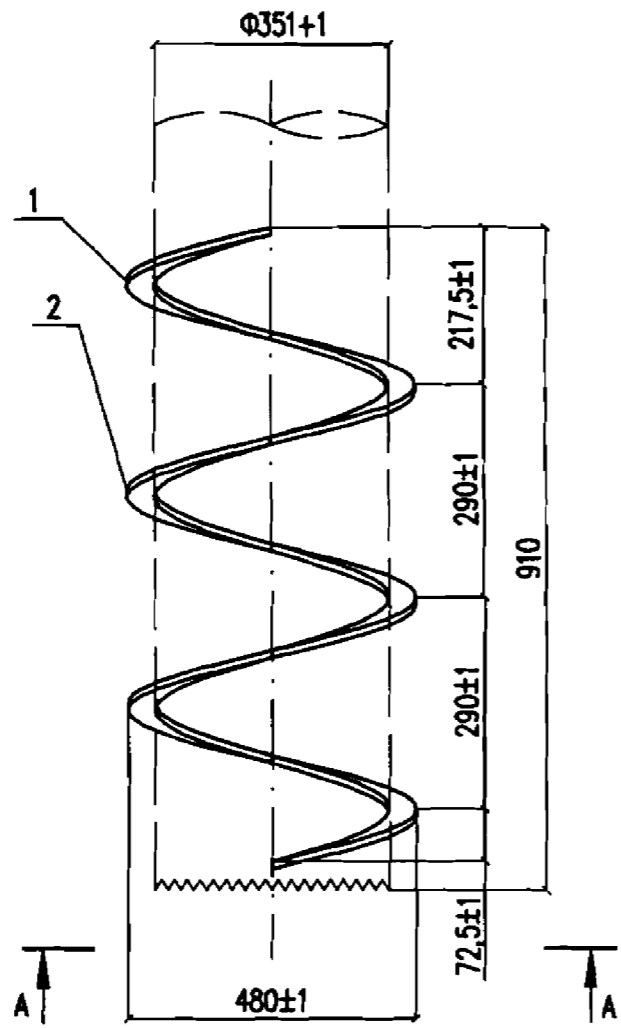
Изм.	Кодуч.	Лист	Ндок.	Подп.	Дата
Разработал	Карякин				
Проверил	Прямыцын				
Н. контр.	Мясенко				
Гл. инж. пр.	Орел				

5255-2-1.1.1.00

Свая винтовая
СВ-351-4.5
СВ-351-6.0

Стация	Лист	Листов
РЧ		1

НИИЦ ОАО ЦНИИС
Отг. Электрфикации ж.д.

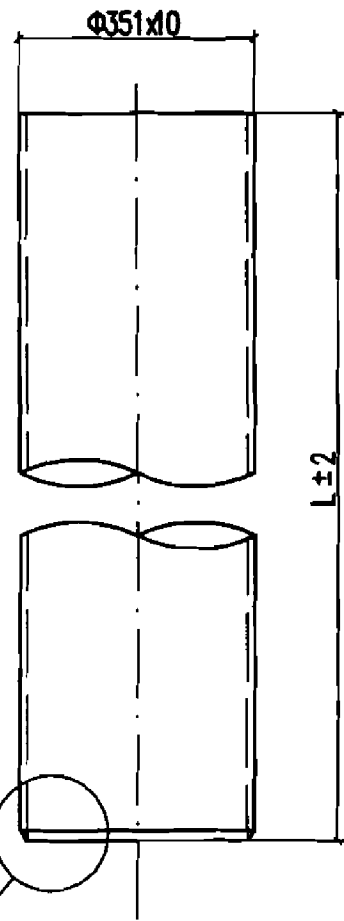


Поз.	Обозначение	Наименование	Кол.	Масса, кг	
				един.	всего
1	5255-2-1.1.1.1.01	Спираль СП-1	2	1,30	2,60
2	5255-2-1.1.1.1.02	Спираль СП-2	4	1,73	6,92
Итого:					9,52

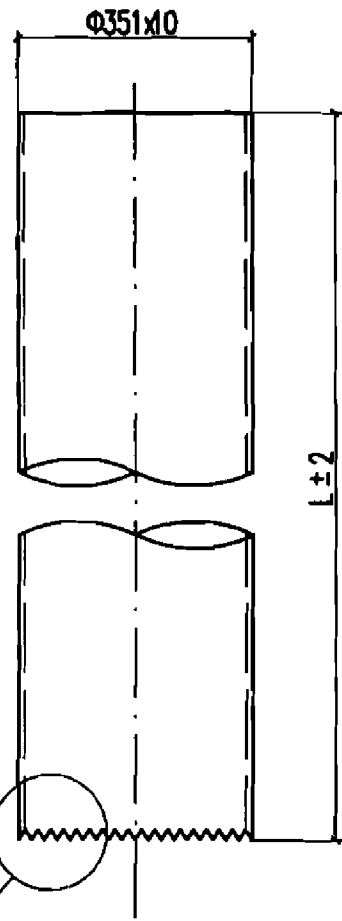
Инд. и пор.д.	Погр. и дата	Взам. инд. и

5255-2-1.1.1.1.00					
Изм.	Кол.уч.	Лист	Исок.	Погр.	Дата
Разработал	Карякин				
Проверил	Прямыцян				
Н. контр.	Мясненко				
Лопасть $D_n = 480$ мм				Стадия РЧ	Лист 1
НИИЦ ОАО ЦНИИС Отг. Электрификации ж.д.					

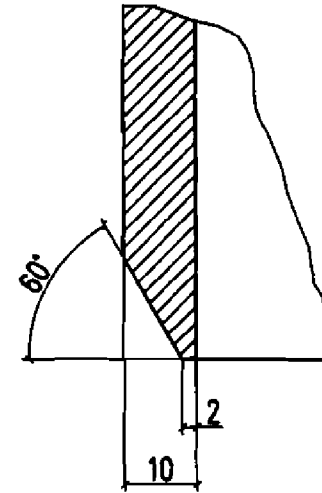
Вариант 1
с заточкой



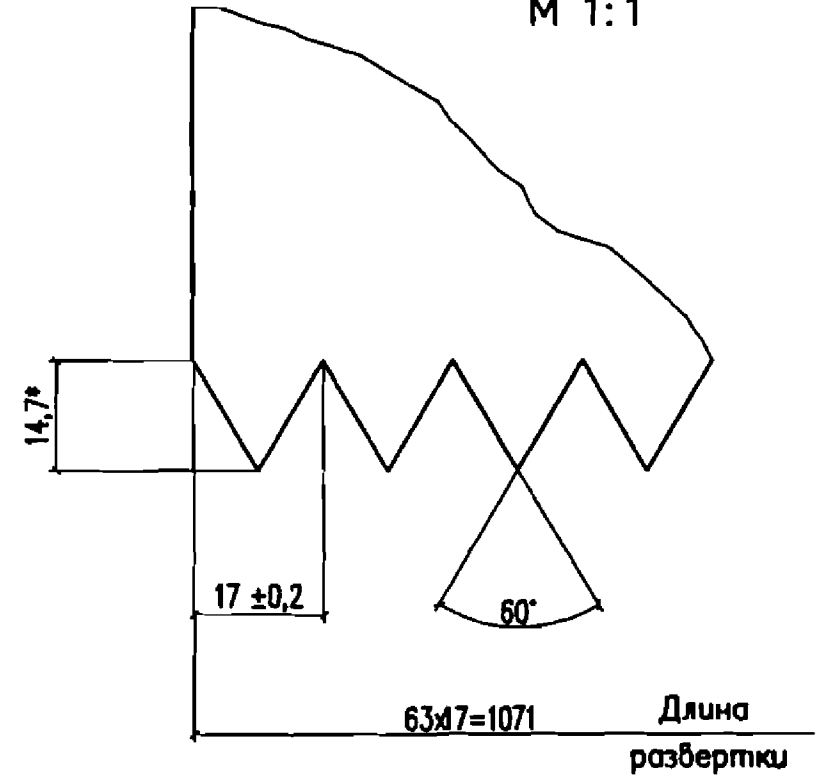
Вариант 2
с зубьями



Узел А
М 1:1



Узел Б
М 1:1



Узел А

Узел Б

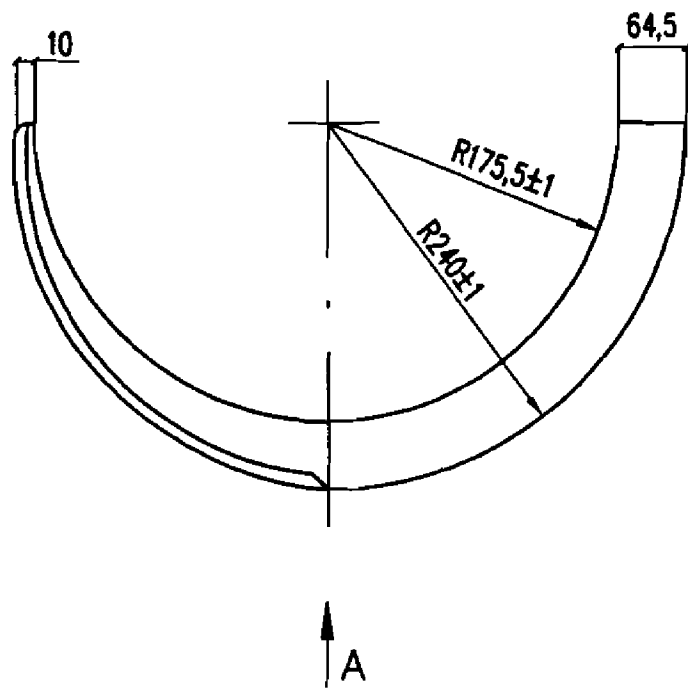
Обозначение	Марка	L, мм	Масса, кг
5255-2-1.1.1.01	C-1	4500	378,45
-01	C-2	6000	504,60

1. Число зубьев $n=63$;
2. Зубья следует подвергнуть термообработке;
3. * – Размер для справок

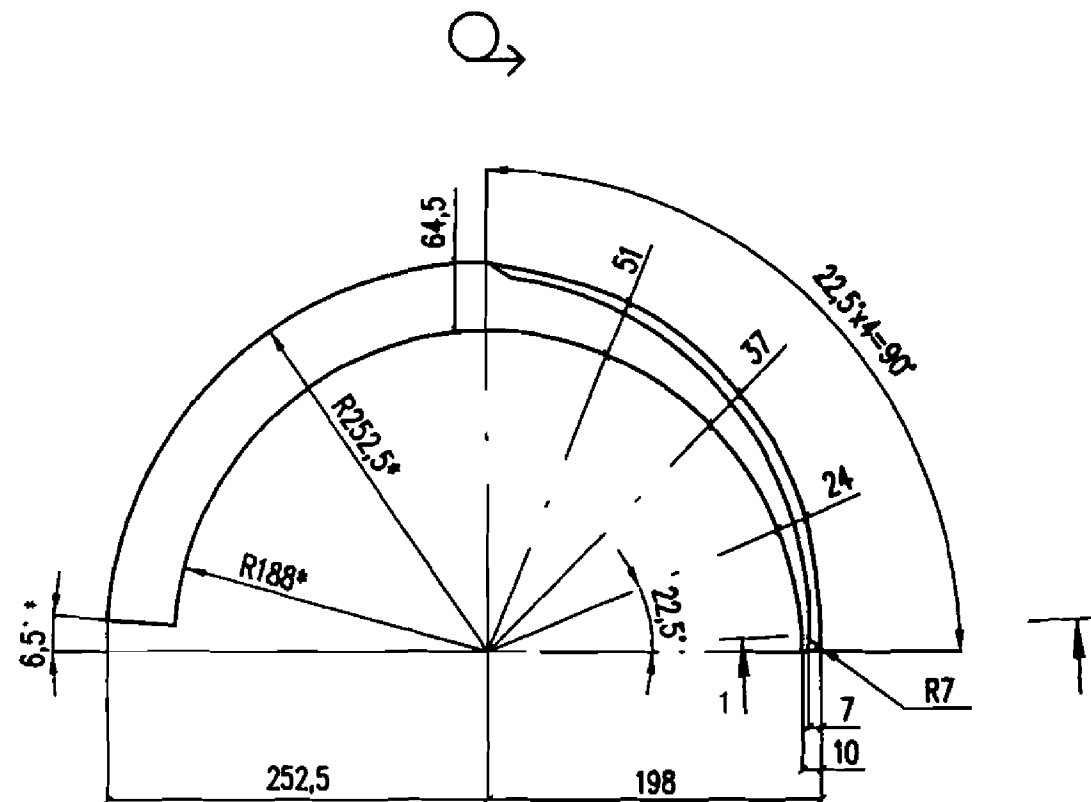
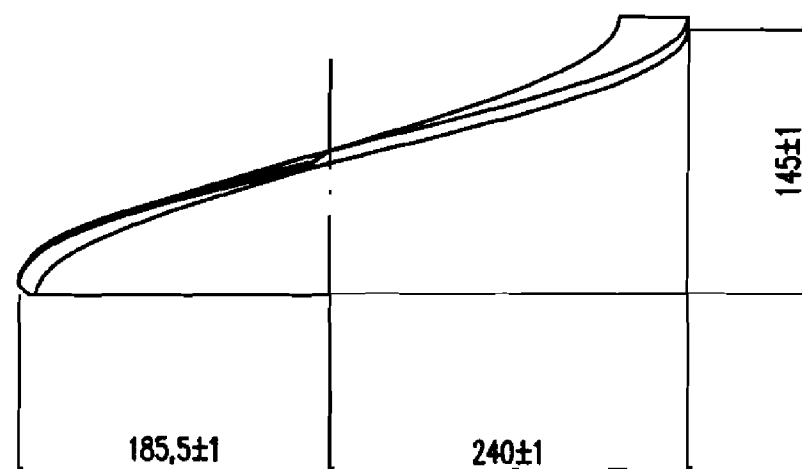
Ствол по варианту 2 с зубьями на конце винтовой сваи предназначен для завинчивания в грунты с крупнообломочными включениями скальных пород (валунами).

Изм.						5255-2-1.1.1.01			
Изм.	Кодч.	Лист	Исок.	Подп.	Дата	Ствол Φ351мм	Стандия	Масса	Масштаб
Разработал	Карякин						РЧ	См. табл.	1:10
Проверил	Прямцын						Лист	Листов 1	
Н.контр.	Мясенко					Труба	351x10 ГОСТ 8732-78 Б20 ГОСТ 8731-74		НМИЦ ОАО ЦНИИС Отд. Электрификации ж.д.

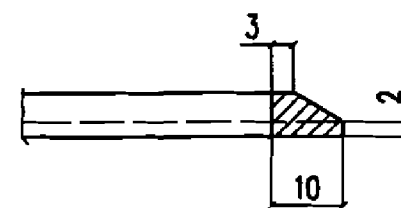
Изм. и дата
Взамин инв. №
Изм. и дата
Изм. и дата



Bug A

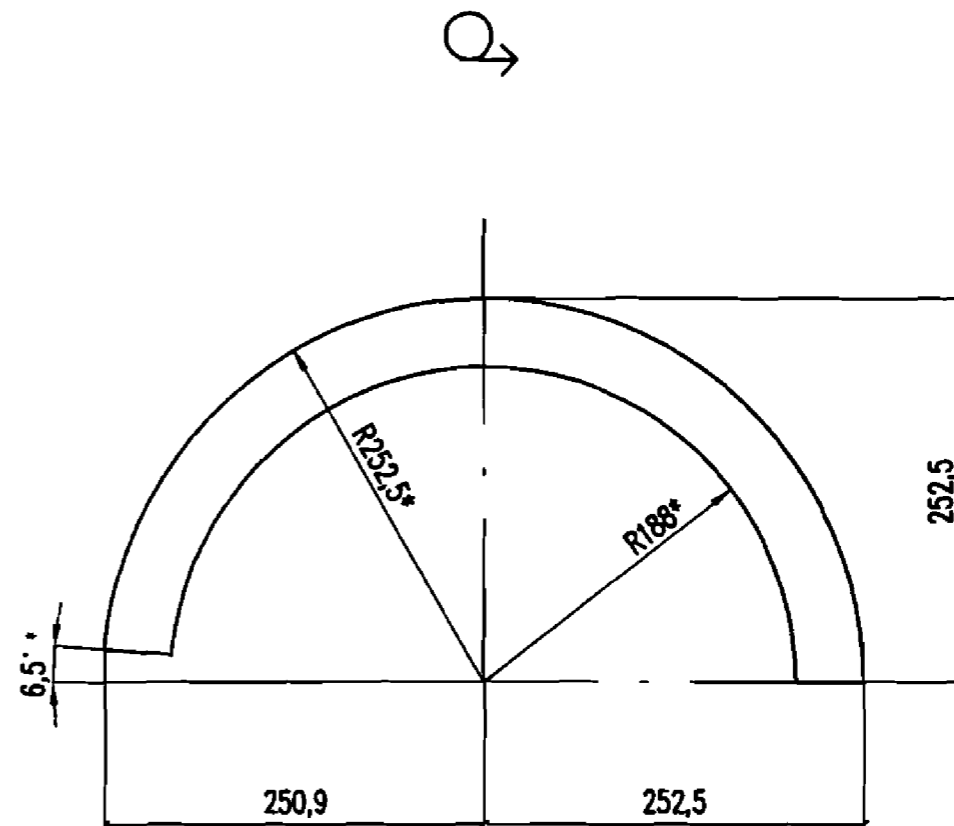
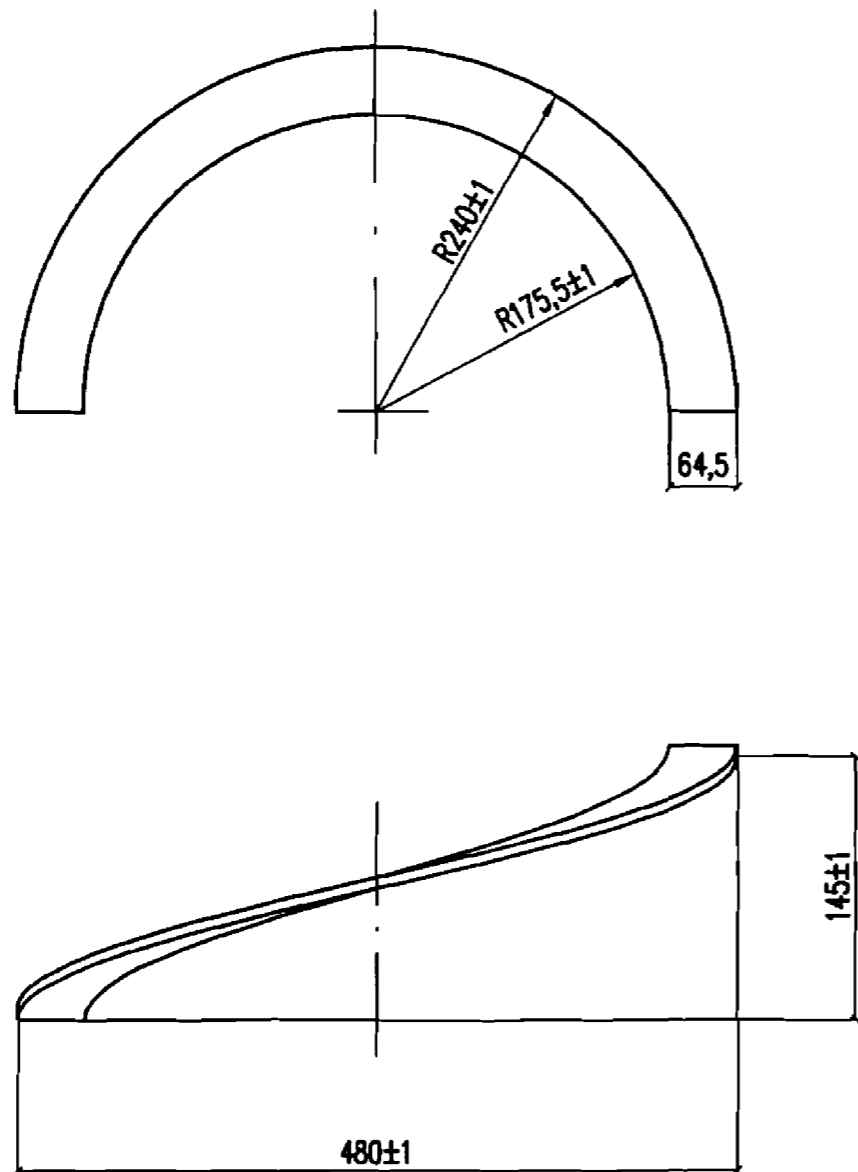


1-1 (1:1)



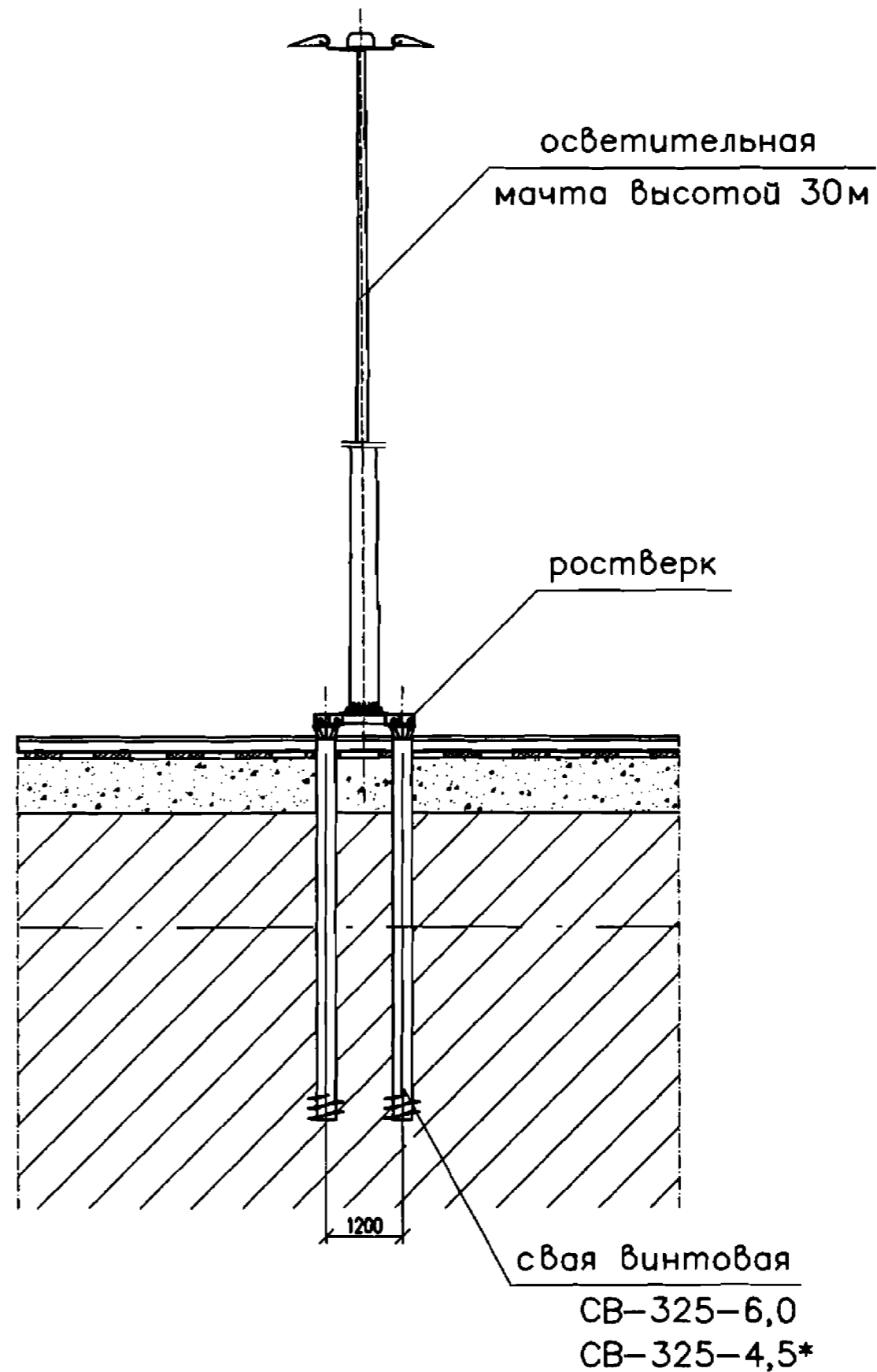
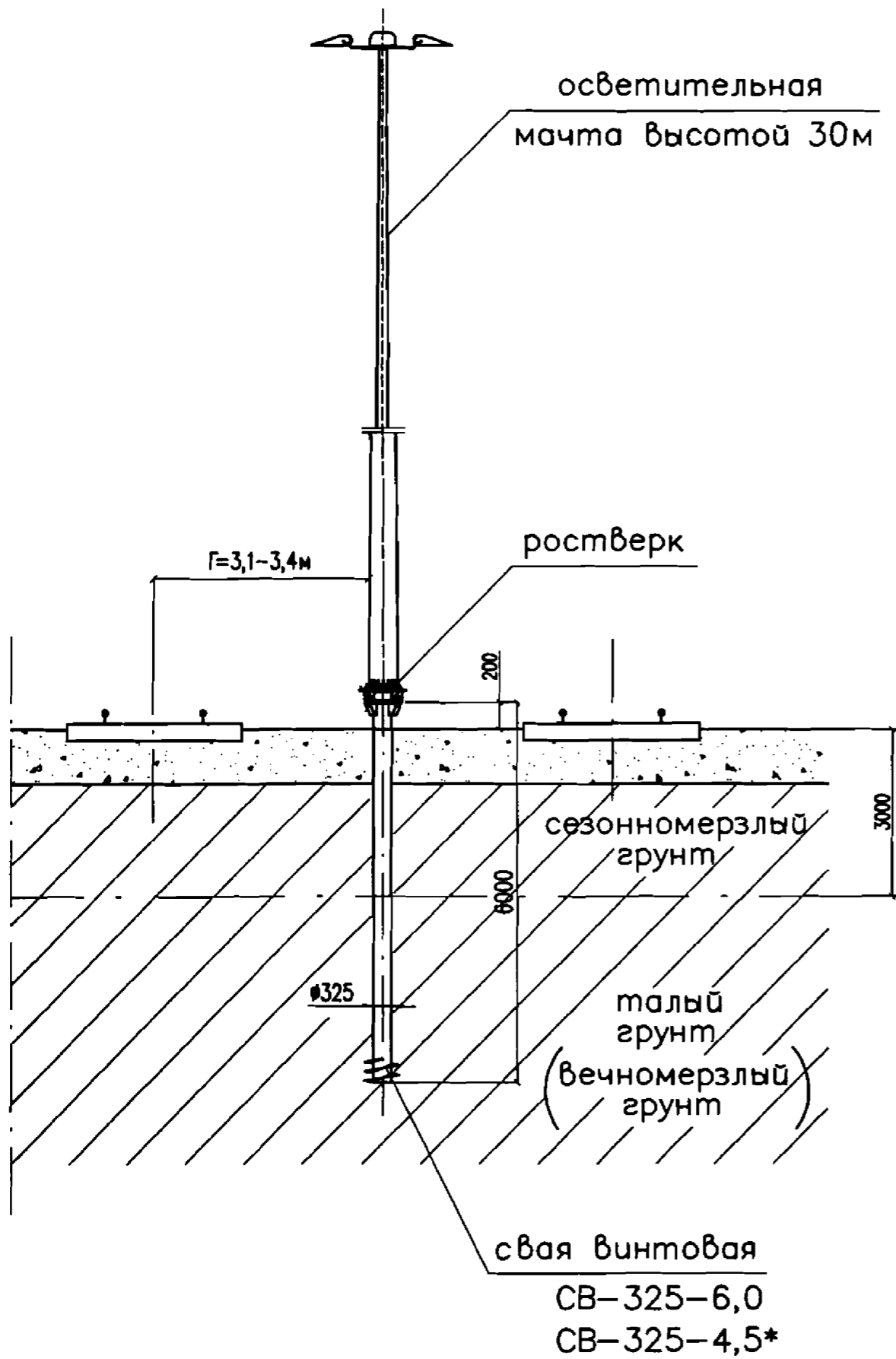
*) Размеры уточнить при изготовлении

						5255-2-1.1.1.1.01			
Изм.	Кол.уч.	Лист	Ирек.	Подп.	Дата	Спираль СП-1	Стация	Масса	Масштаб
Разработал	Карякин						РЧ	1,30	1:5
Проверил	Прямышев						Лист		Листов 1
Н.контр.	Мясненко					Лист	6 ГОСТ 19903-74* СтЗпБ ГОСТ 380-94		НИИЭС ОАО ЦНИИС Отг. Электрификации ж.д.



*) Размеры уточнить при изготовлении

						5255-2-1.1.1.02			
Изм.	Кол.уч.	Лист	Ирок.	Подп.	Дата	Спираль СП-2	Стадия	Масса	Масштаб
Разработал	Карякин						РЧ	1,73	1:5
Проверил	Прямышев						Лист	Листов 1	
Н.контр.	Мясенко					Лист	6 ГОСТ 19903-74* СтЗпсБ ГОСТ 380-94		НИИЦ ОАО ЦНИИС Отг. Электрфикации ж.д.

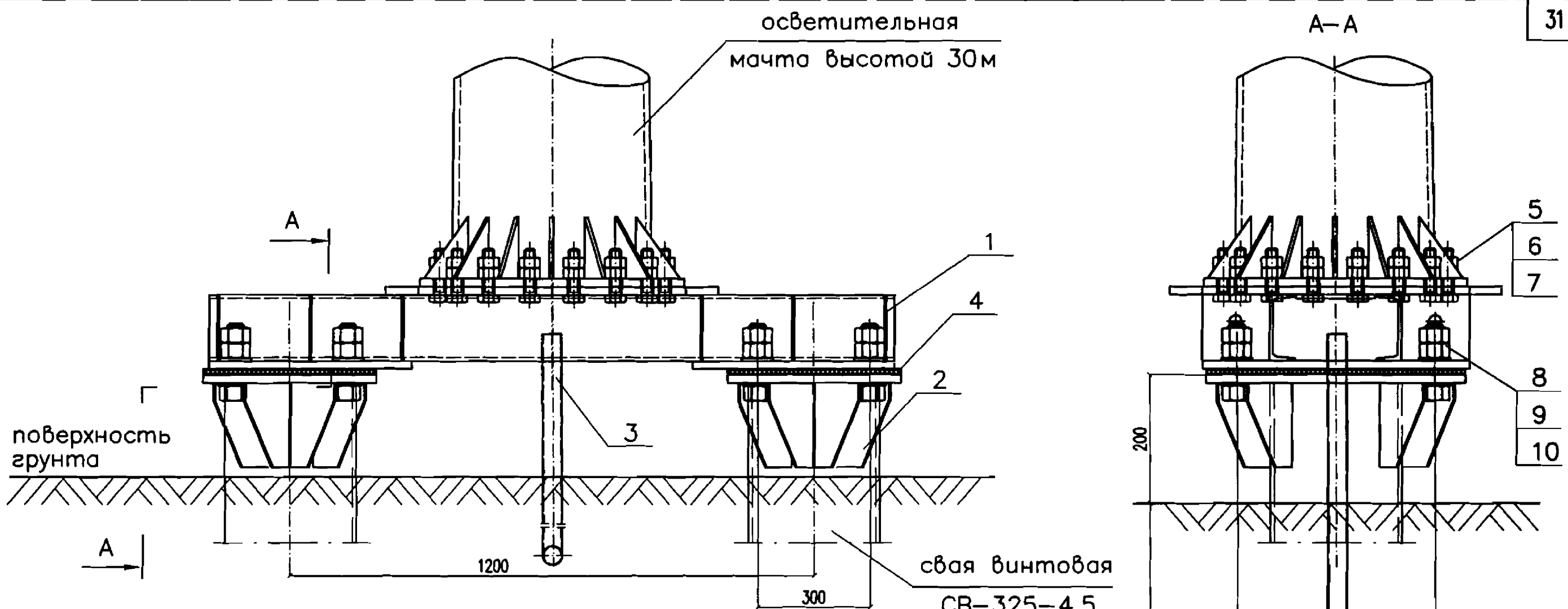


Изм. и дата
Выполн. инв. И
Полп. и дата
Изм. и дата

* Для обычных инженерно-геологических условий применяются сваи СВ-325-4.5

Изм.	Код.уч.	Лист	№ док.	Полп.	Дата
Разработал		Карякин			
Проверил		Прямыцкий			
Н. контр.		Мясненко			
Гл. инж. пр.		Орел			

5255-2-2.0.0.00		
Схема установки металлической осветительной мачты высотой 30м на винтовых сваях	Стадия РЧ	Лист 1
НИИЭС ОАО ЦНИИС Отг. Электрификации ж.д.		

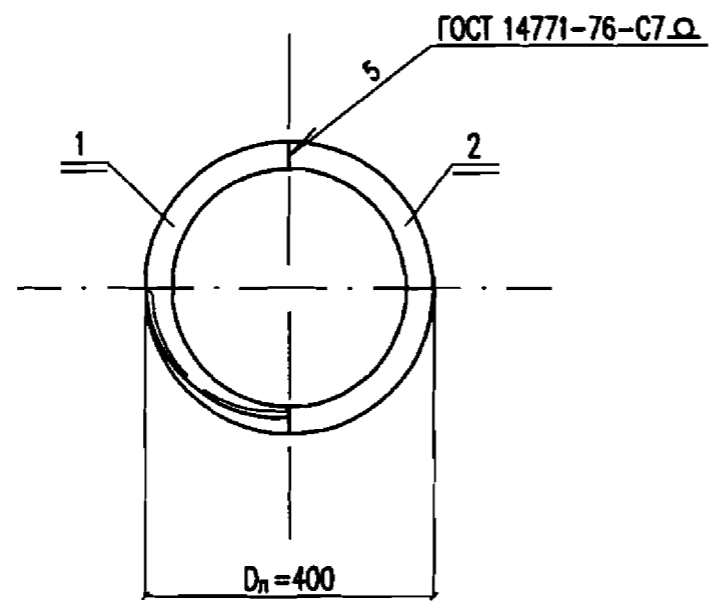
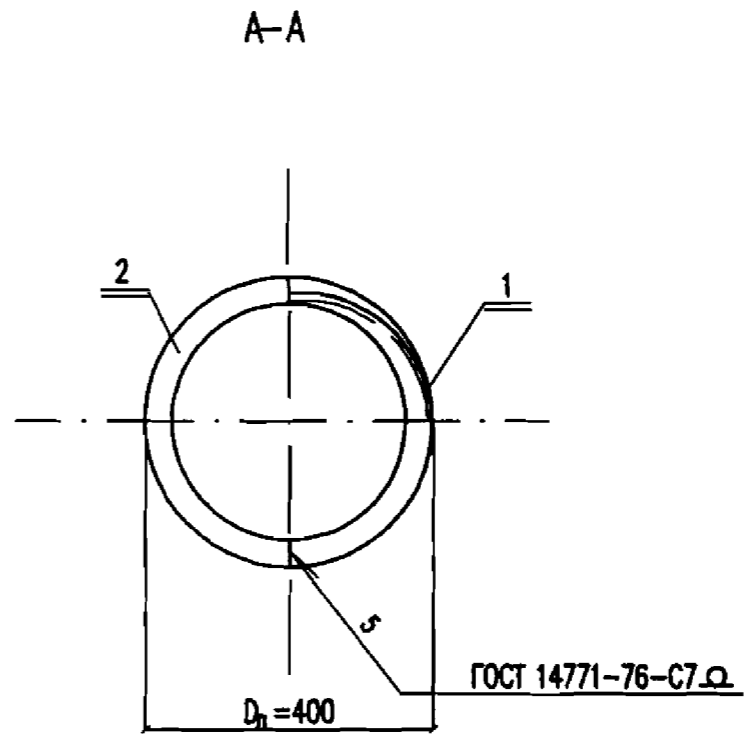
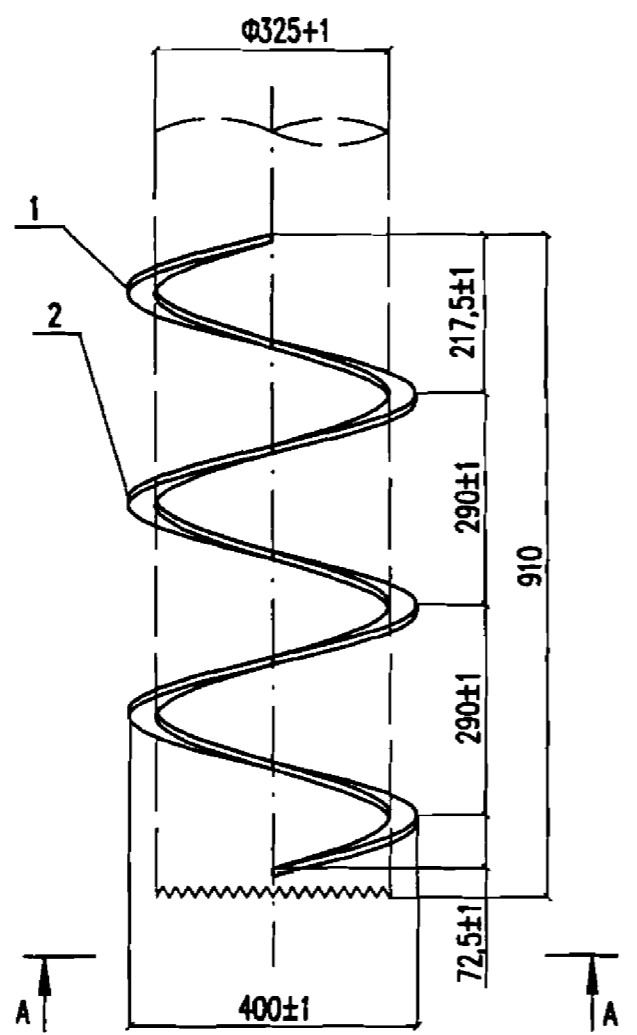


Поз.	Обозначение	Наименование	Кол.	Масса, кг	
				един.	всего
1	5255-1-2.1.1.00	Ростверк	1	341,55	341,55
2	5255-2-2.1.1.00	Свая винтовая	1	СВ-325-4.5	406,15
				СВ-325-6.0	522,67
3	5255-1-2.1.0.01	Кабельный ввод для сдвоенного фундамента	1	4,22	4,22
4	5255-1-2.1.0.02	Пластина изолирующая ПИ-1	1	-	-
5		Болт М30х120 ГОСТ 7798-70*	16	0,91	14,56
6		Гайка М30 ГОСТ 5915-70*	32	0,22	7,04
7		Шайба 30 ГОСТ 11371-78*	16	0,07	1,12
8		Болт М36х170 ГОСТ 7798-70*	16	1,79	28,64
9		Гайка М36 ГОСТ 5915-70*	32	0,38	12,16
10		Шайба 36 ГОСТ 11371-78*	16	0,11	1,76
Итого:		фундамент на сваях СВ-325-4.5			817,20
		фундамент на сваях СВ-325-6.0			933,72

Изменить

Изд. № года
Подп. и дата
Взам. инв. №

Изм.						5255-2-2.1.0.00		
Изм.	Код. изм.	Лист	№ док.	Подп.	Дата			
Разработал		Карякин				Фундамент осветительных мачт высотой 30 м на винтовых сваях		
Проверил		Прямыця				Стация	Лист	Листов
Н. контр.		Мясенко				РЧ		1
Гл. инж. пр.		Орел				НИИЭС ОАО ЦНИЭС Отг. Электрификации ж.д.		

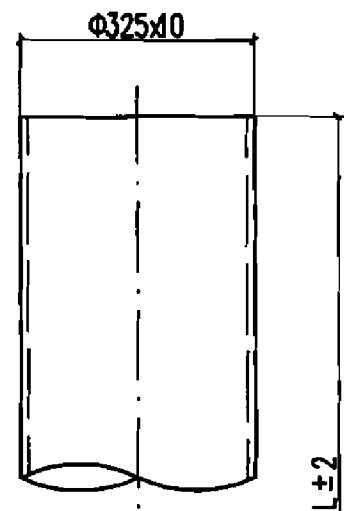


Поз.	Обозначение	Наименование	Кол.	Масса, кг	
				един.	всего
1	5255-2-2.1.1.1.01	Спираль СП-3	2	0,98	1,96
2	5255-2-2.1.1.1.02	Спираль СП-4	4	1,1	4,4
Итого:					6,36

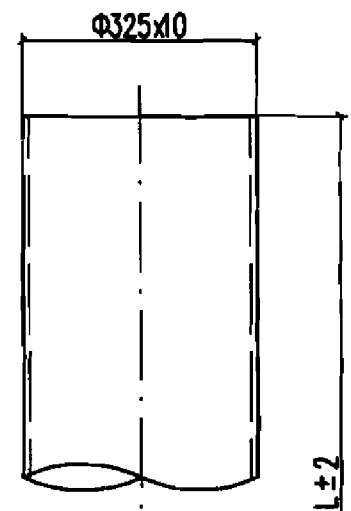
Инд. N погд. Погр. и дата. Взам. инд. N

5255-2-2.1.1.1.00					
Изм.	Кол.уч.	Лист	И.док.	Подп.	Дата
Разработал		Карякин		<i>[Signature]</i>	
Проверил		Прямыцян		<i>[Signature]</i>	
Н. контр.		Мясненко		<i>[Signature]</i>	
Лопасть D _л = 400 мм				Стация	Лист
				Р	1
				НИИЭС ОАО ЦНИИС Отд. Электрификации ж.д.	

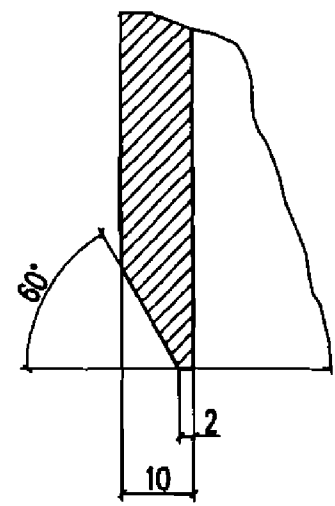
Вариант 1
с заточкой



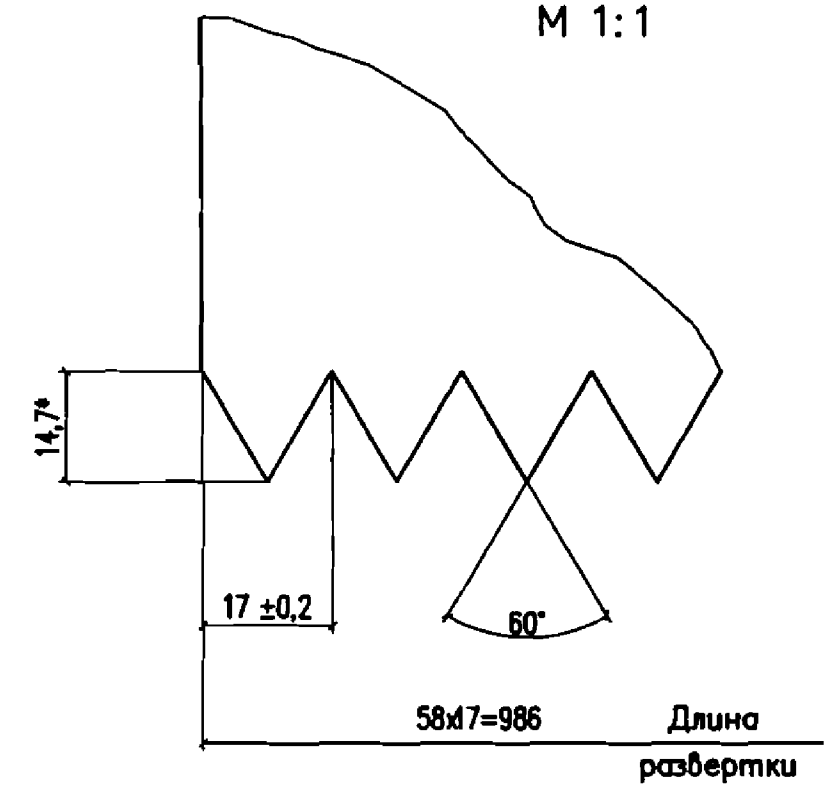
Вариант 2
с зубьями



Узел А
М 1:1



Узел Б
М 1:1



Узел А

Узел Б

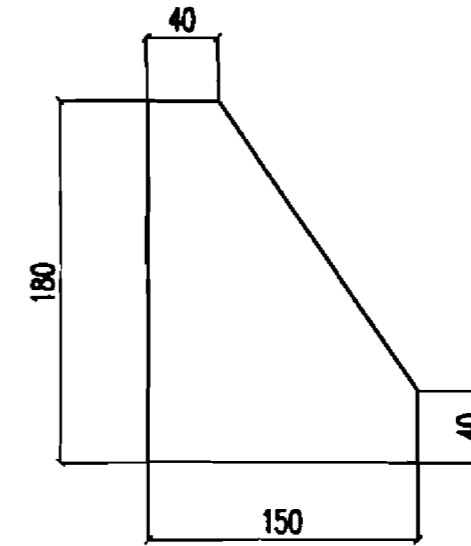
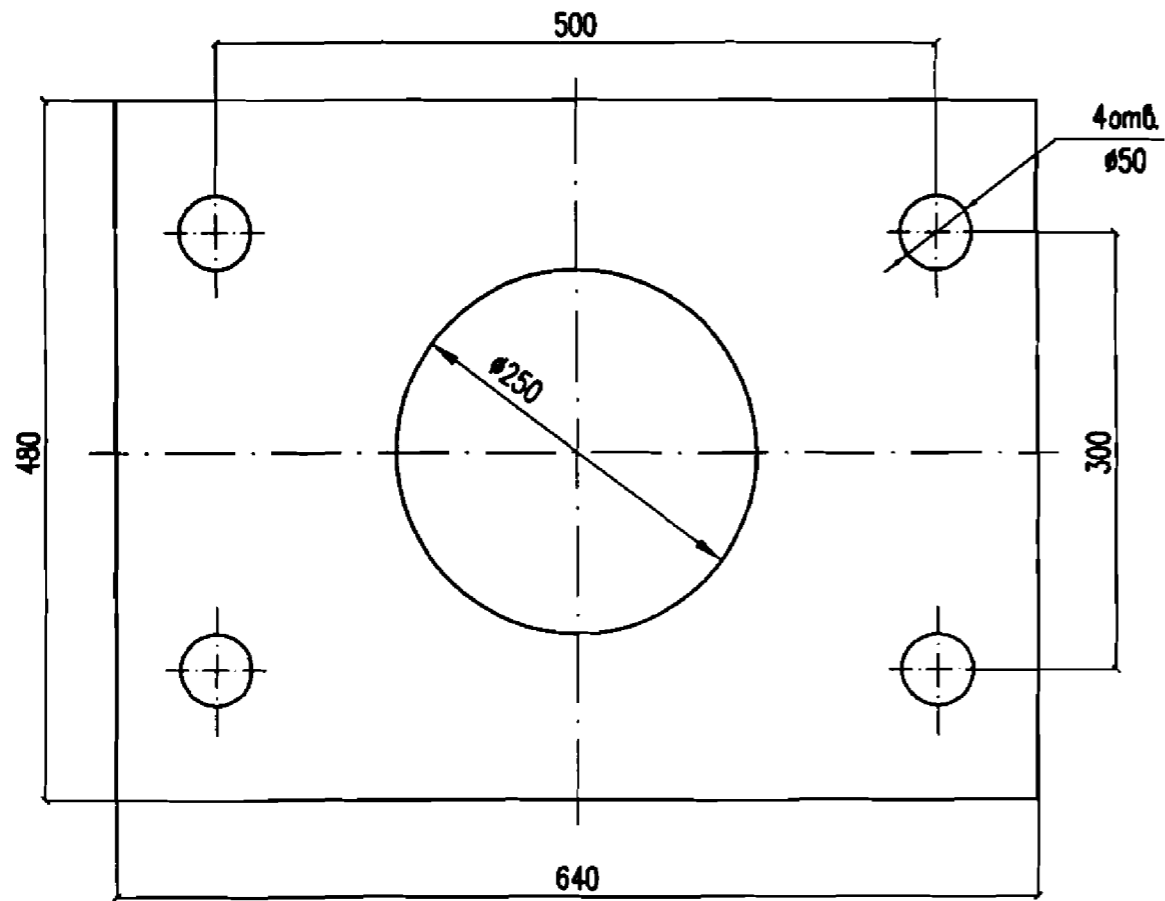
Обозначение	Марка	L, мм	Масса, кг
5255-2-2.1.1.01	C-3	4500	349,58
-01	C-4	6000	466,10

1. Число зубьев $n=58$;
2. Зубья следует подвергнуть термообработке;
3. * – Размер для справок

Ствол по варианту 2 с зубьями на конце винтовой сваи предназначен для завинчивания в грунты с крупнообломочными включениями скальных пород (валунами).

Изд. №, дата, Погр. и дата, Выпущен инв. №

						5255-2-2.1.1.01			
Изм.	Колуч.	Лист	Нрок.	Погр.	Дата	Ствол $\Phi 325$ мм	Стация	Масса	Масштаб
Разработал	Карякин						РЧ	См. табл.	1:10
Проверил	Прямичин						Лист	Листов 1	
Н.контр.	Мясенко					Труба	325x10 ГОСТ 8732-78 Б20 ГОСТ 8731-74		НМИС ОАО ЦНИИС Отг. Электрификации ж.д.



Инв. N	Дата	5255-2-2.1.1.02					
		Изм.	Код.уч.	Лист	Ирек.	Подп.	Дата
Инв. N	Дата	5255-2-2.1.1.03					
		Изм.	Код.уч.	Лист	Ирек.	Подп.	Дата
Инв. N	Дата	5255-2-2.1.1.03					
		Изм.	Код.уч.	Лист	Ирек.	Подп.	Дата

Имя		Код.уч.		Лист		Ирек.		Подп.		Дата	
Разработал		Карякин									
Проверил		Прямышев									
Н.контр.		Мясненко									
Лист		20		ГОСТ 19903-74		СтЗпсб		ГОСТ 535-88			
Лист		8		ГОСТ 19903-74		СтЗпсб		ГОСТ 535-88			

Плита П-2

Стация	Масса	Масштаб
РЧ	40,53	1:5
Лист	Листов 1	

НИИЦ ОАО ЦНИИС
Отг. Электрификации ж.д.

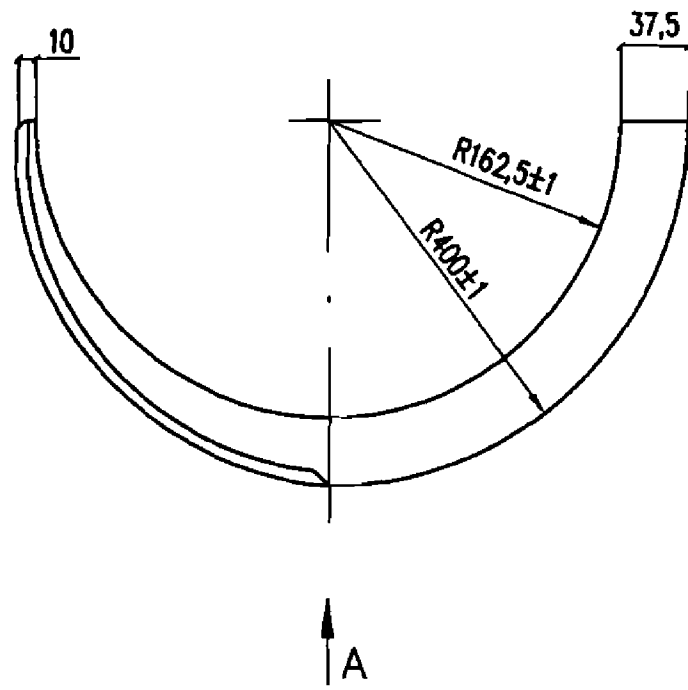
Имя		Код.уч.		Лист		Ирек.		Подп.		Дата	
Разработал		Карякин									
Проверил		Прямышев									
Н.контр.		Мясненко									
Лист		8		ГОСТ 19903-74		СтЗпсб		ГОСТ 535-88			

Имя		Код.уч.		Лист		Ирек.		Подп.		Дата	
Разработал		Карякин									
Проверил		Прямышев									
Н.контр.		Мясненко									
Лист		1,21		ГОСТ 19903-74		СтЗпсб		ГОСТ 535-88			
Лист		8		ГОСТ 19903-74		СтЗпсб		ГОСТ 535-88			

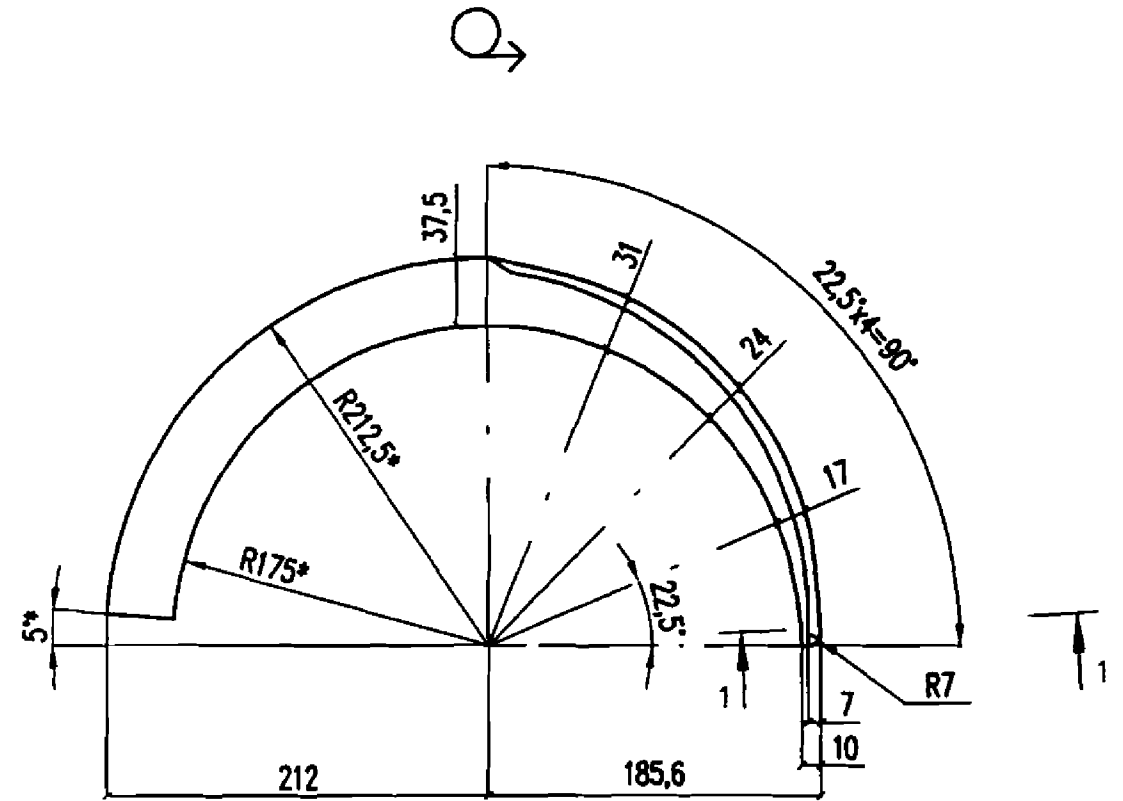
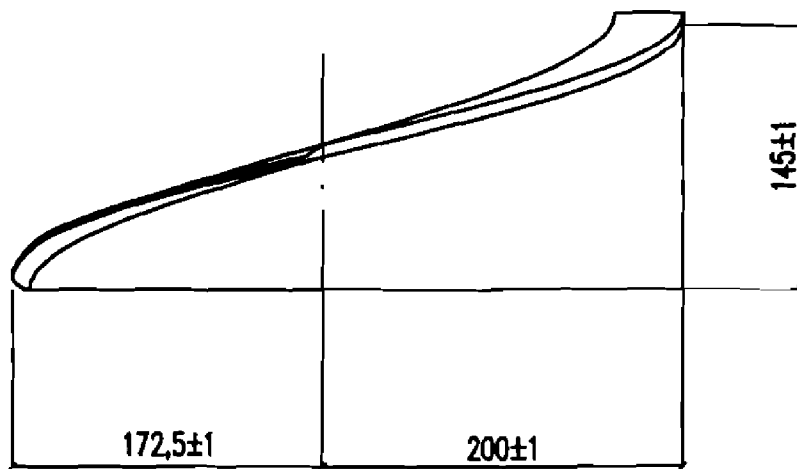
Ребро Р-4

Стация	Масса	Масштаб
РЧ	1,21	1:5
Лист	Листов 1	

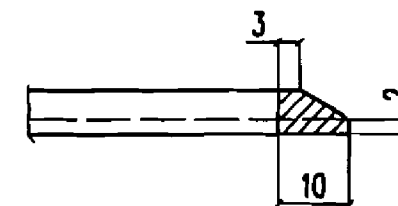
НИИЦ ОАО ЦНИИС
Отг. Электрификации ж.д.



Вуг А

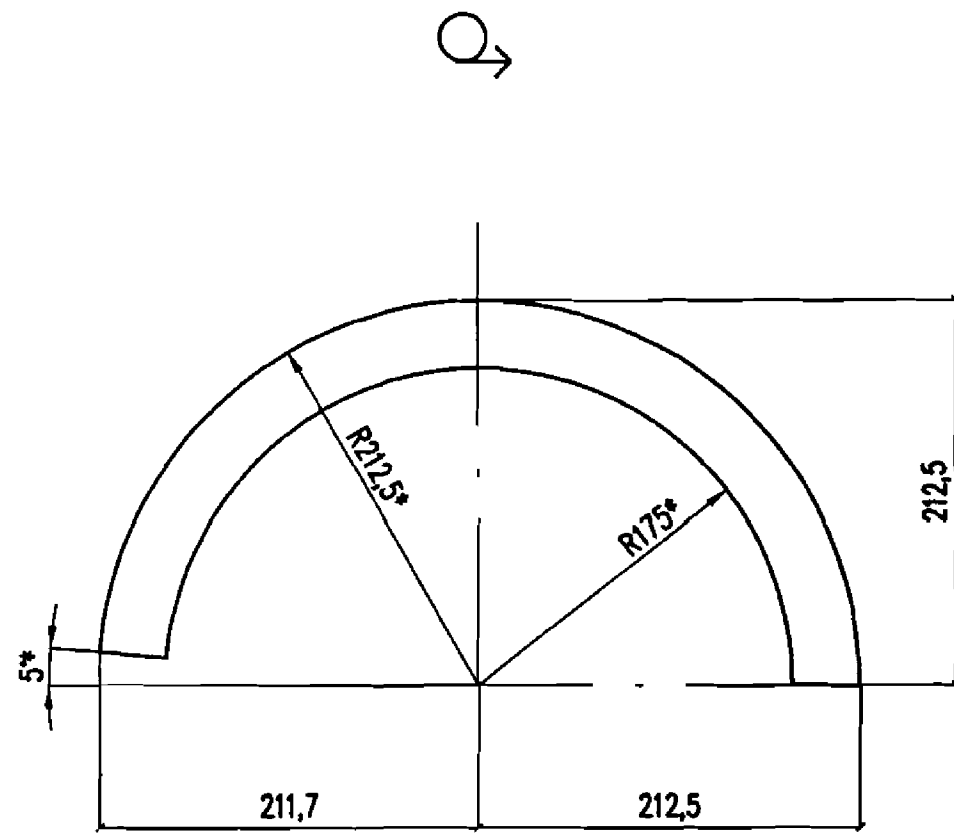
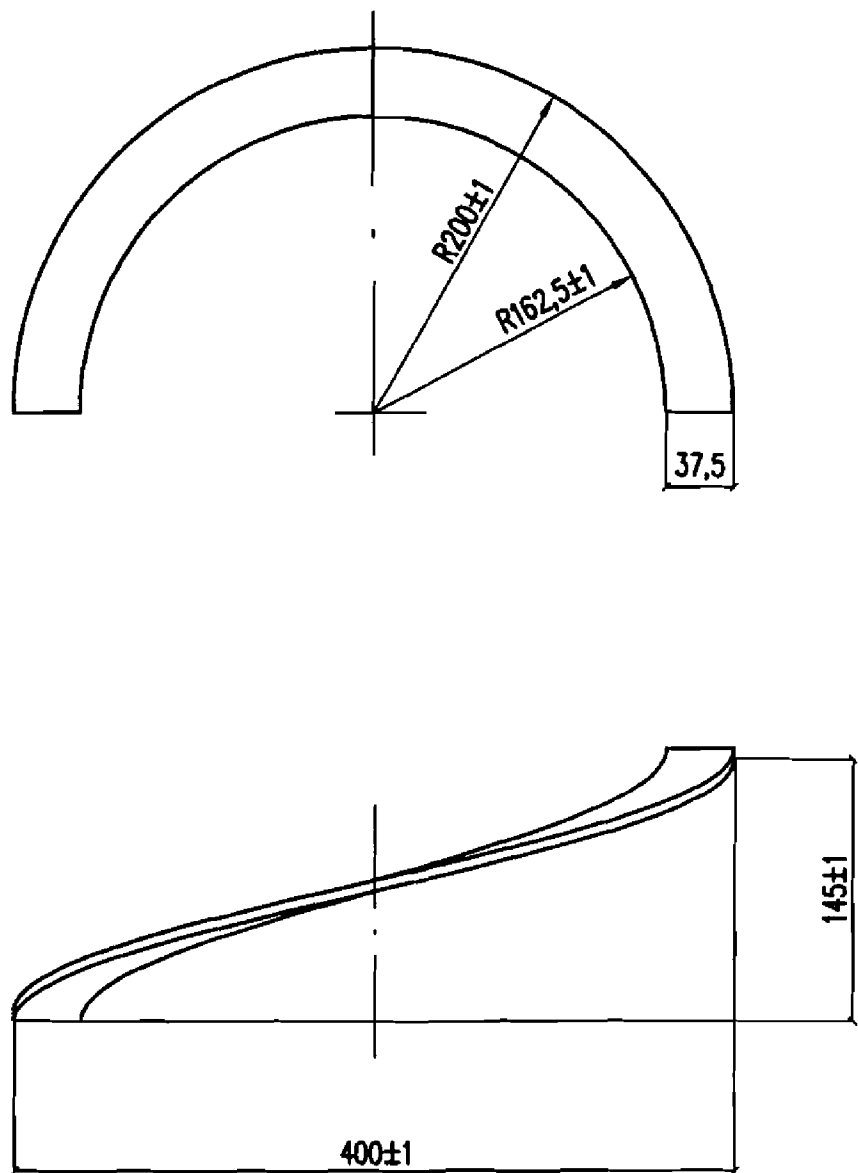


1-1 (1:1)



*) Размеры уточнить при изготовлении

						5255-2-2.1.1.1.01			
Имя	Кол.уч.	Лист	№ док.	Подп.	Дата	Спираль СП-3	Стадия	Масса	Масштаб
Разработал							РЧ	0,98	1:5
Проверил							Лист		Листов 1
№ контр.						Лист	6 ГОСТ 19903-74* СтЗнеБ ГОСТ 380-94		НИИЦ ОАО ЦНИИС Отг. Электрификации ж.д.



*) Размеры уточнить при изготовлении

						5255-2-2.1.1.1.02			
Изм.	Кодум.	Лист	Ирек.	Порп.	Дата	Спираль СП-4	Стадия	Масса	Масштаб
Разработал	Карякин						РЧ	1,1	1:5
Проверил	Прямцын						Лист	Листов 1	
Н.контр.	Мясенко						Лист		Листов 1
						Лист	6 ГОСТ 19903-74*		НИИЦ ОАО ЦНИИС Отг. Электрификации ж.д.
							СтЗпс5 ГОСТ 380-94		

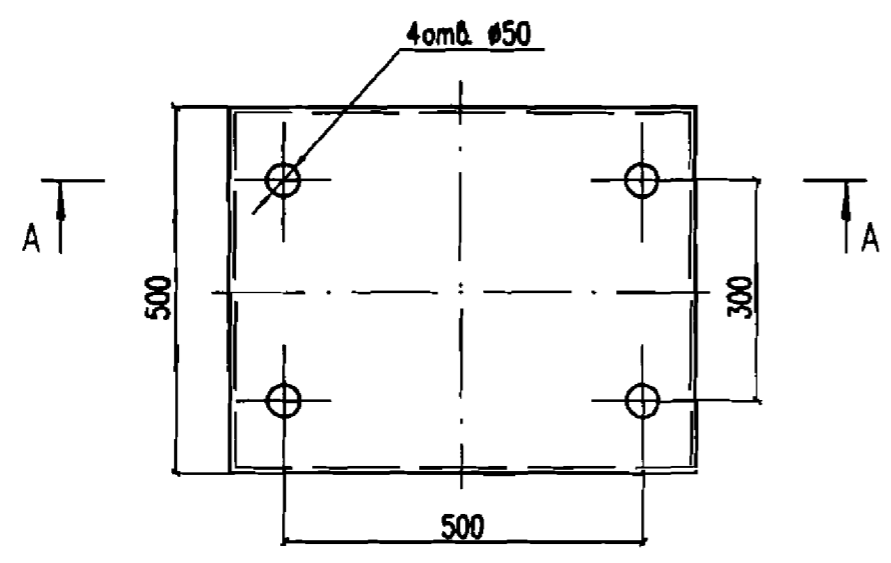
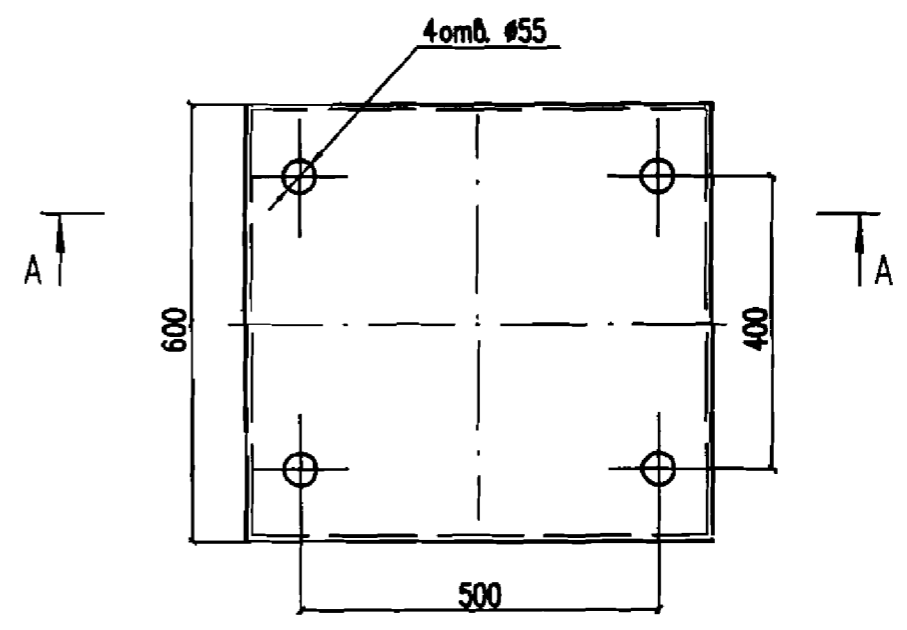
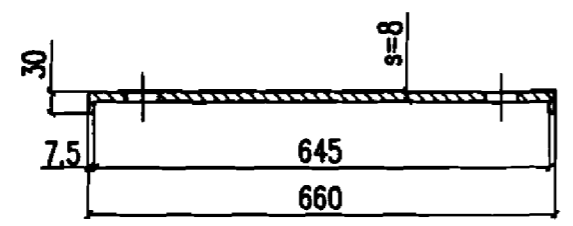
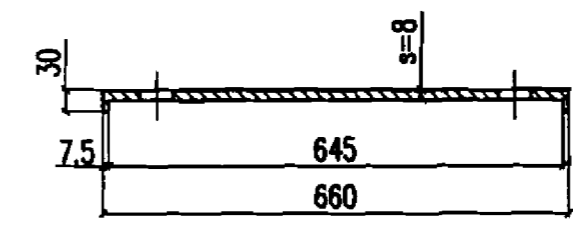


Схема кабельного ввода

A-A



A-A



5255-2-2.1.0.02

Изм.	Код.уч.	Лист	Ирек.	Подп.	Дата	Стация	Масса	Масштаб
Разработал	Прямыцын				11.05.11	РЧ	2,70	1:10
Проверил	Карякин					Лист		Листов 1
Н.контр.	Мясненко					Полиэтилен Марка 271 (273) ГОСТ 16338-85		
						НИИЦ ОАО ЦНИИС Отд. Электрификации ж.д.		

5255-2-1.1.0.02

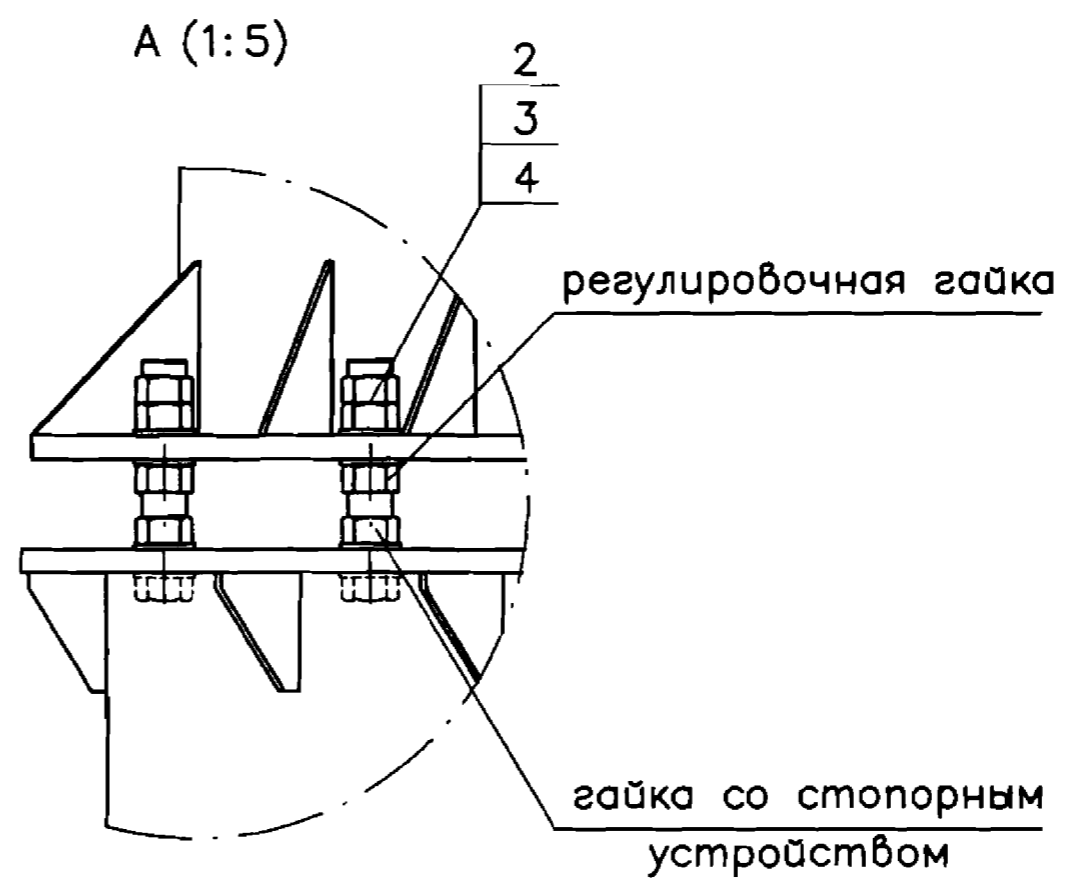
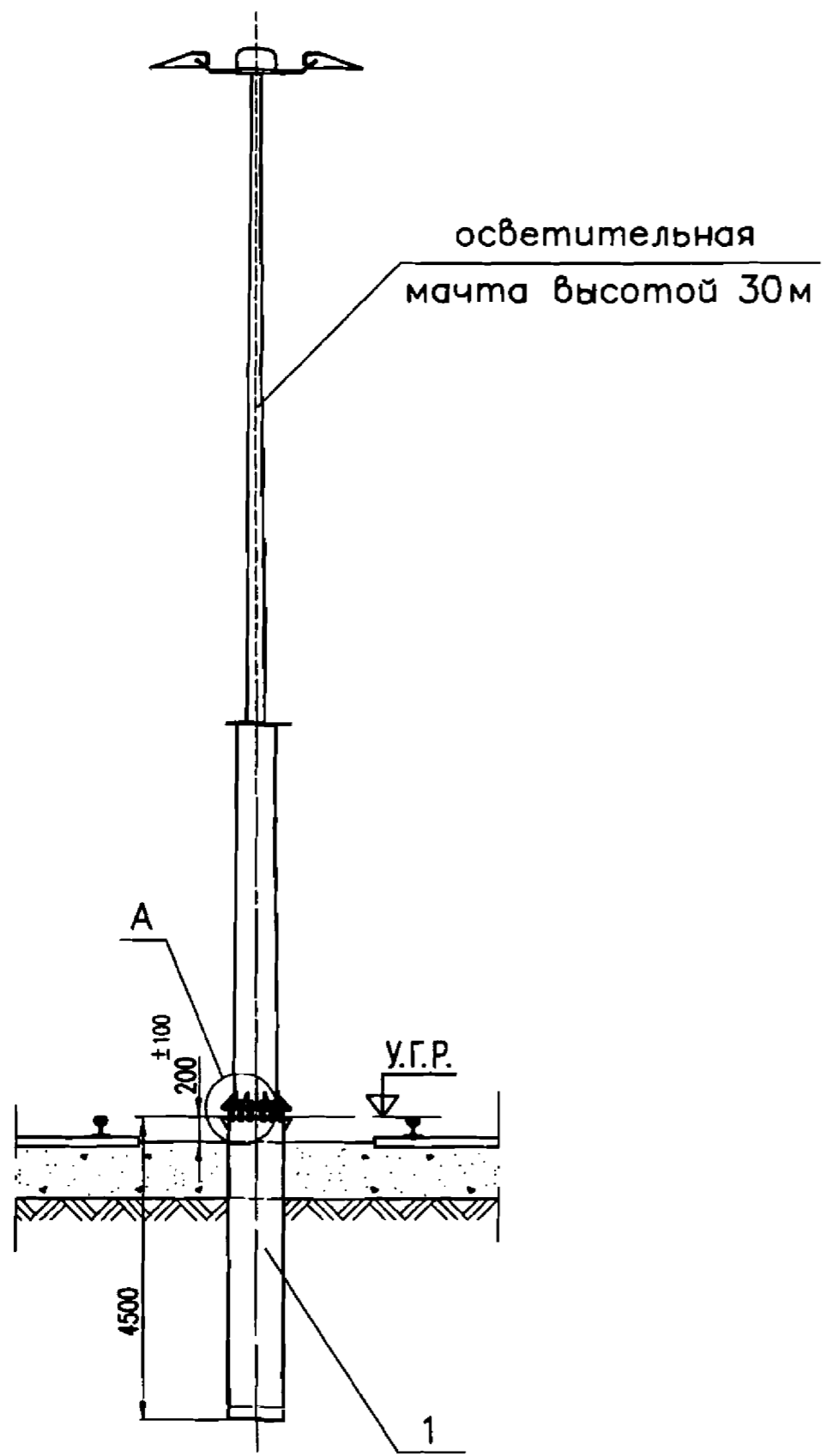
Изм.	Код.уч.	Лист	Ирек.	Подп.	Дата	Стация	Масса	Масштаб
Разработал	Прямыцын				11.05.11	РЧ	3,24	1:10
Проверил	Карякин					Лист		Листов 1
Н.контр.	Мясненко					Полиэтилен Марка 271 (273) ГОСТ 16338-85		
						НИИЦ ОАО ЦНИИС Отд. Электрификации ж.д.		

Инд. N подл.	Подп. и дата	Взамени инд. N						

Инд. N подл.	Подп. и дата	Взамени инд. N						

Часть 3.

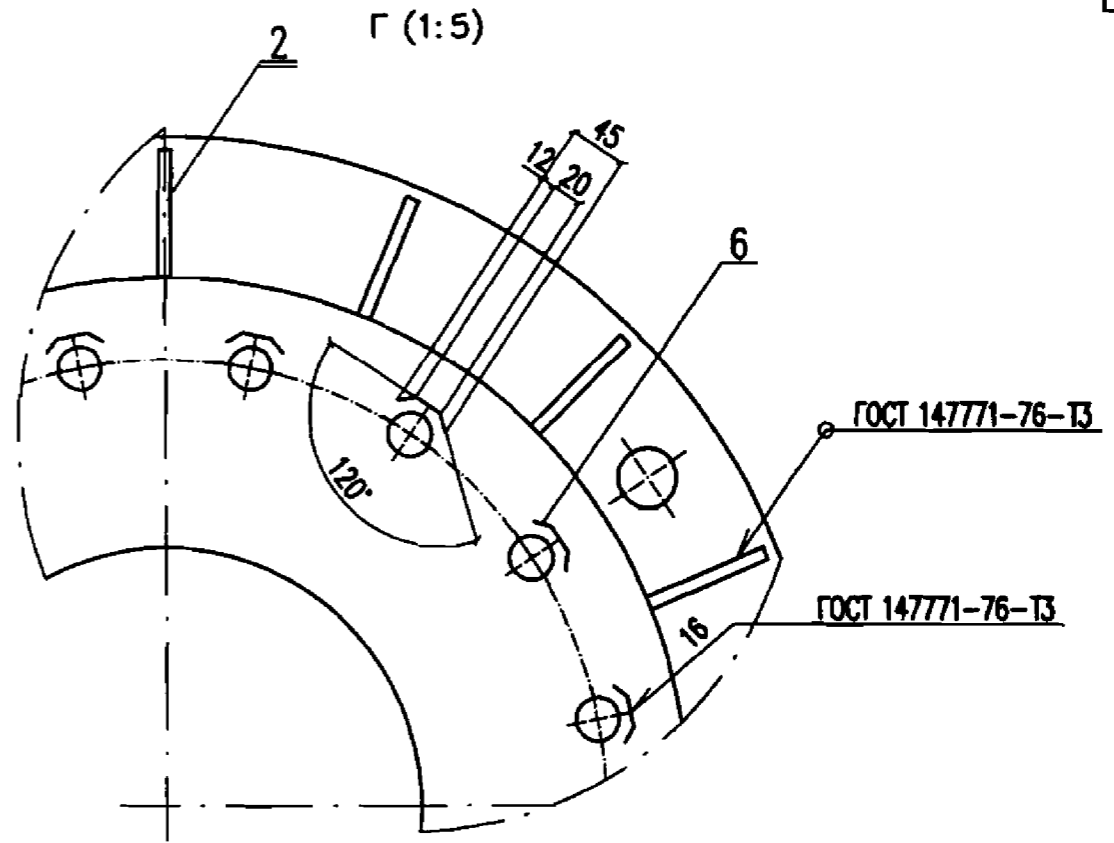
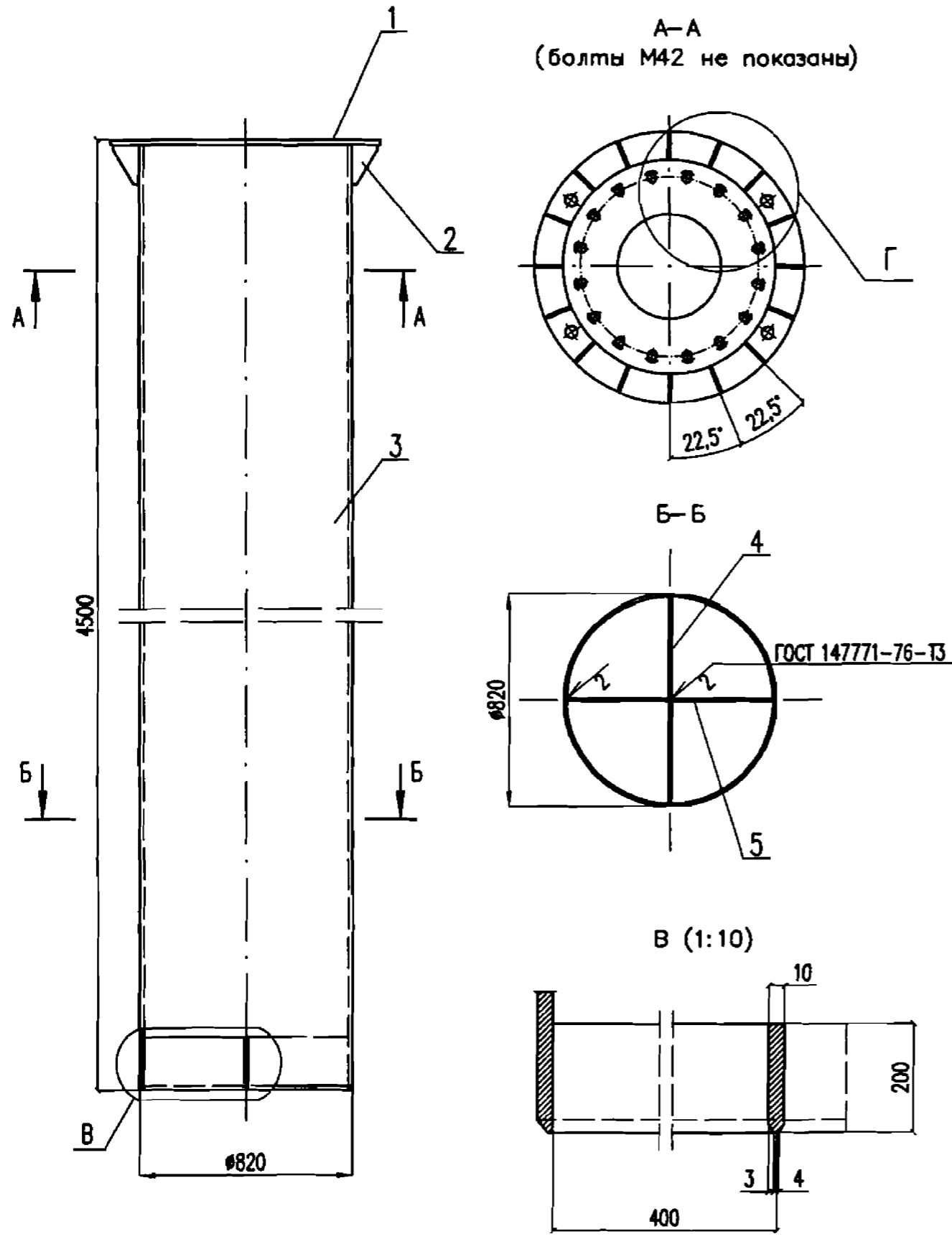
**Металлические осветительные мачты
на фундаментах из металлических труб.**



Поз.	Обозначение	Наименование	Кол.	Масса, кг	
				един.	всего
1	6250-3-1.0.00	Фундамент ВΟΥ 30	1	1043,10	1043,10
2		Болт М30х200 ГОСТ 7798-70*	16	1,36	21,76
3		Гайка М30 ГОСТ 5915-70*	64	0,22	14,08
4		Шайба 30 ГОСТ 11371-78*	64	0,07	4,48
Итого:					1083,42

Имя и подг. Подп. и дата. Взамин инв. №

6250-3-0.0.00					
Изм.	Колуч.	Лист	Исок.	Подп.	Дата
Разработал	Карякин				
Проверил	Прямыцын				
Н. контр.	Мясненко				
Гл. инж. пр.	Орел				
Фундамент ВΟΥ 30 Схема установки				Стация	Лист
				РЧ	1
				НИИЭС ОАО ЦНИИС Отд. Электрификации ж.д.	



Поз.	Обозначение	Наименование	Кол.	Масса, кг	
				един.	всего
1	6250-3-1.0.01	Фланец Ф-1	1	110,26	110,26
2	6250-3-1.0.02	Косынка К-1	16	0,77	12,32
3	6250-3-1.0.03	Ствол фундамента	1	894,92	894,92
4	б/ч	Ребро L=800x200 Лист $\frac{10 \text{ ГОСТ } 19903-74^*}{\text{Ст3пс5 ГОСТ } 380-94}$	1	12,56	12,56
5	б/ч	Ребро L=395x200 Лист $\frac{10 \text{ ГОСТ } 19903-74^*}{\text{Ст3пс5 ГОСТ } 380-94}$	2	6,20	12,40
6	б/ч	Упор 50x50 Лист $\frac{2 \text{ ГОСТ } 19903-74^*}{\text{Ст3пс5 ГОСТ } 380-94}$	16	0,04	0,64
Итого:					1043,10

Изд. № года
 Проект и смета
 Взам. инв. №

Изм.	Код.уч.	Лист	Игор.	Подп.	Дата
Разработал	Карякин				
Проверил	Прямыцкий				
Н. контр.	Мясненко				
Гл. инж. пр.	Орел				

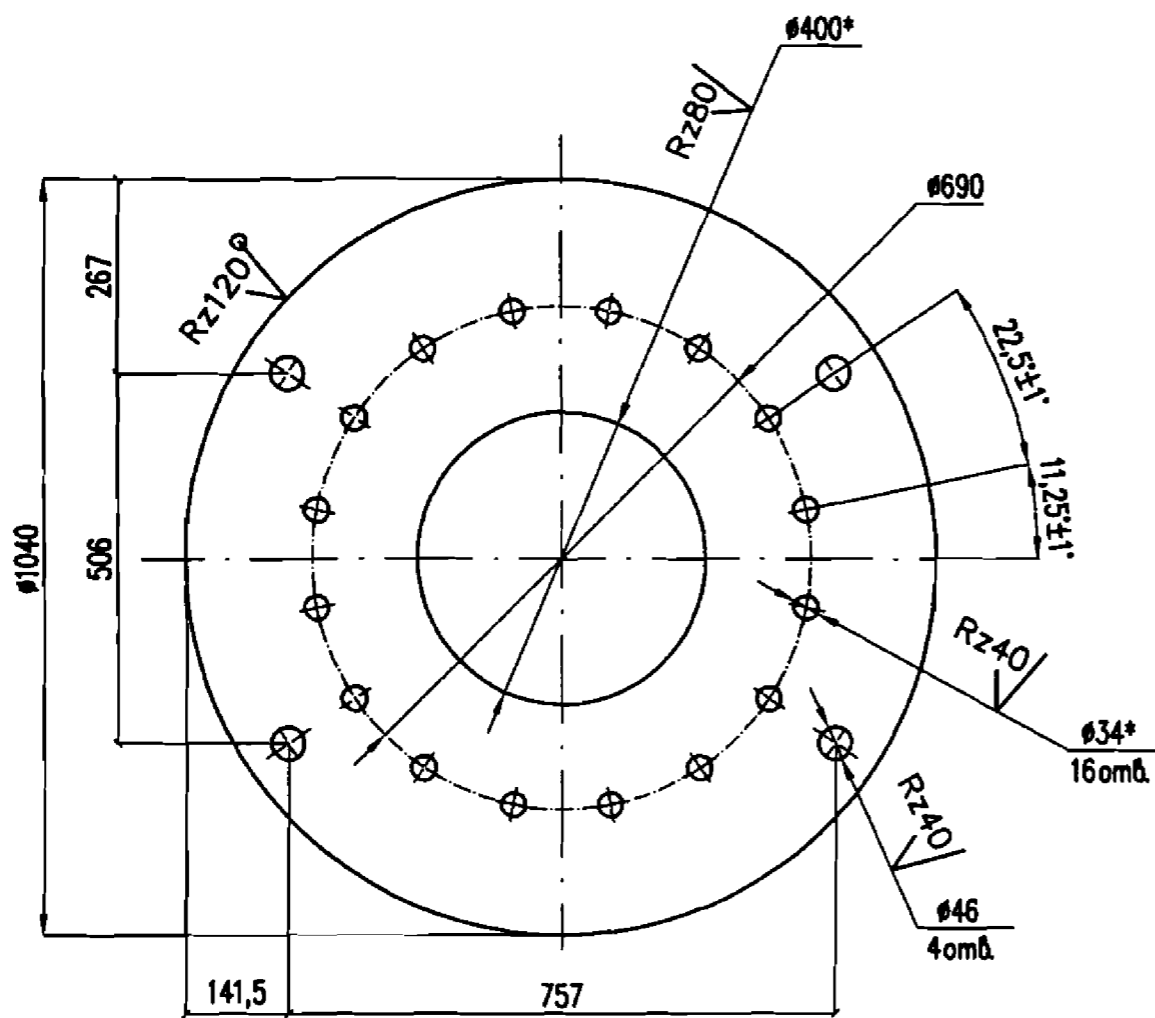
6250-3-1.0.00

Фундамент ВΟΥ 30

Стадия	Лист	Листов
РЧ		1

НИИЭС ОАО ЦНИИС
 Отд. Электрификации ж.д.

√(√)



Обозначение	Марка фланца	Масса, кг
6250-3-1.0.01	Ф-1	110,26
-01	Ф-2	132,26

H14,h14, ± IT14/2

* Во фланце Ф-2 16 отверстий диаметром 34мм и диаметром 400мм отсутствуют

6250-3-1.0.01

Фланец

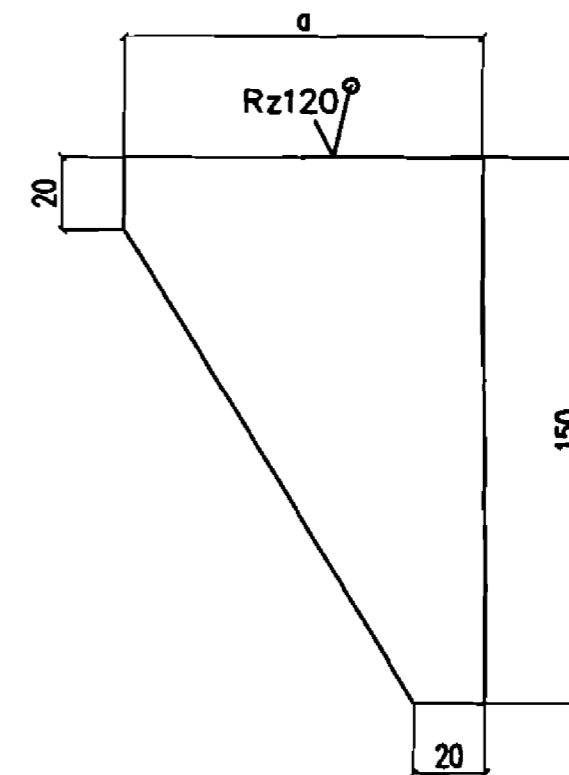
Стадия	Масса	Масштаб
РЧ	См. табл.	1:10
Лист	Листов 1	

Лист 20 ГОСТ 19903-74*
СтЗпсб ГОСТ 380-94

ОАО ЦНИИС
Отг. Электрификации ж.д.

Инд. N года
Подп. и дата
Взам. инб. N

Изм.	Колуч.	Лист	Ирек.	Подпись	Дата
Разработал	Карякин				
Проверил	Прямыцын				
Н.контр.	Мясненко				



H14,h14, ± IT14/2

Обозначение	Марка косынки	а, мм	Масса, кг
6250-3-1.0.02	К-1	100	0,77
-01	К-2	140	1,04

6250-3-1.0.02

Косынка

Стадия	Масса	Масштаб
РЧ	См. табл.	1:2
Лист	Листов 1	

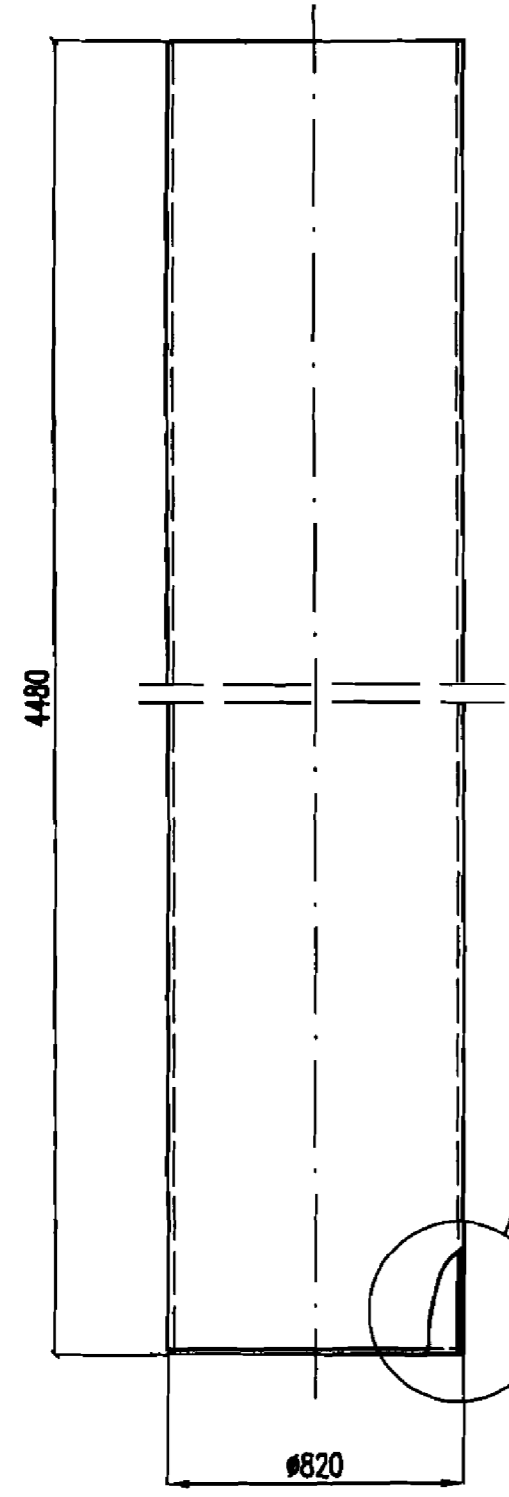
Лист 10 ГОСТ 19903-74*
СтЗпсб ГОСТ 380-94

ОАО ЦНИИС
Отг. Электрификации ж.д.

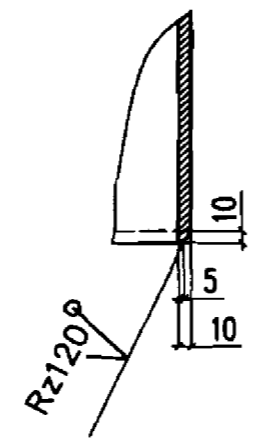
Инд. N года
Подп. и дата
Взам. инб. N

Изм.	Колуч.	Лист	Ирек.	Подпись	Дата
Разработал	Карякин				
Проверил	Прямыцын				
Н.контр.	Мясненко				

√(√)



A (1:5)



H14,h14, ± IT14/2

6250-3-1.0.03

Ствол фундамента

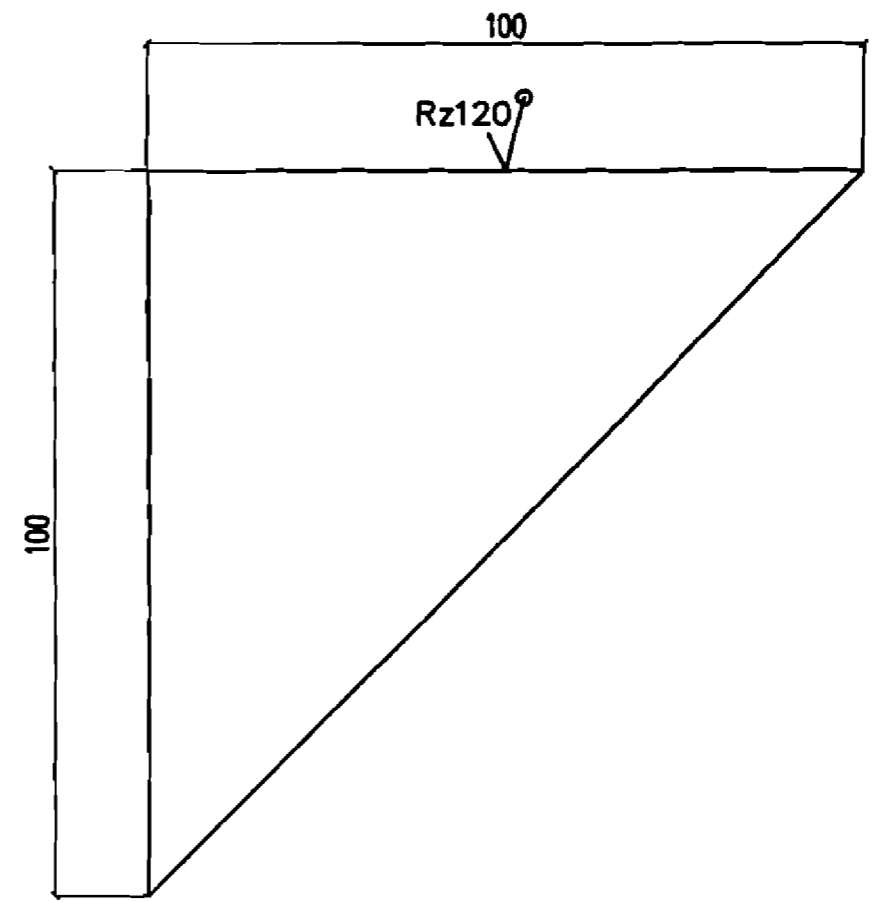
Стация	Масса	Масштаб
РЧ	894,92	1:10
Лист	Листов 1	

Труба 820x10 ГОСТ 10704-91
520 ГОСТ 10706-76
ОАО ЦНИИС
Отг. Электрификации ж.д.

Инв. № подл.	№ док. и дата	Взам. инв. №	Изм.	Код. уч.	Лист	Исок.	Подпись	Дата
			Разработал	Карякин				
			Проверил	Прямыцын				
			Н. контр.	Мясненко				

100

Rz120^p



H14,h14, ± IT14/2

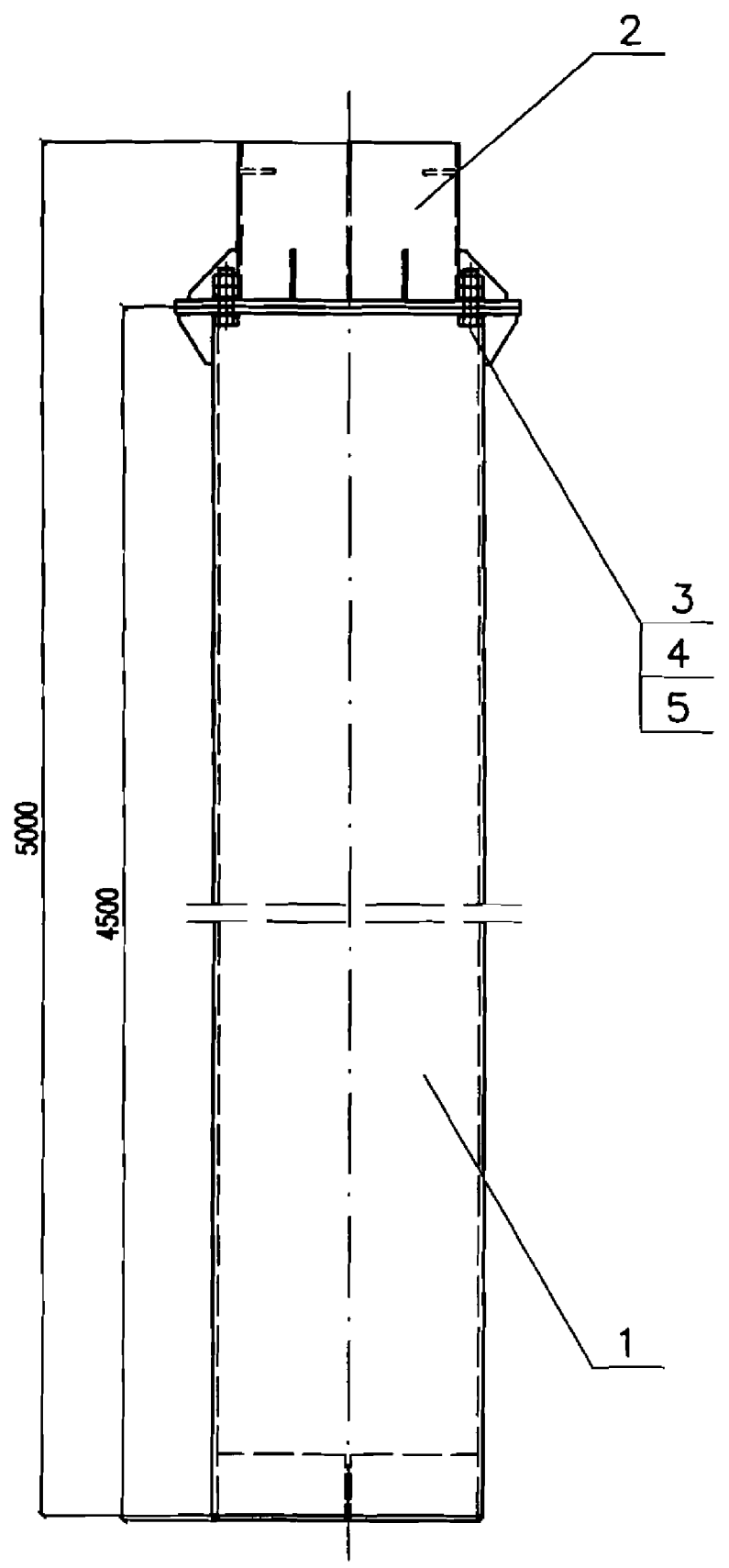
6250-3-2.1.01

Ребро

Стация	Масса	Масштаб
РЧ	0,39	1:10
Лист	Листов 1	

Лист 10 ГОСТ 19903-74*
Ст3пс5 ГОСТ 380-94
ОАО ЦНИИС
Отг. Электрификации ж.д.

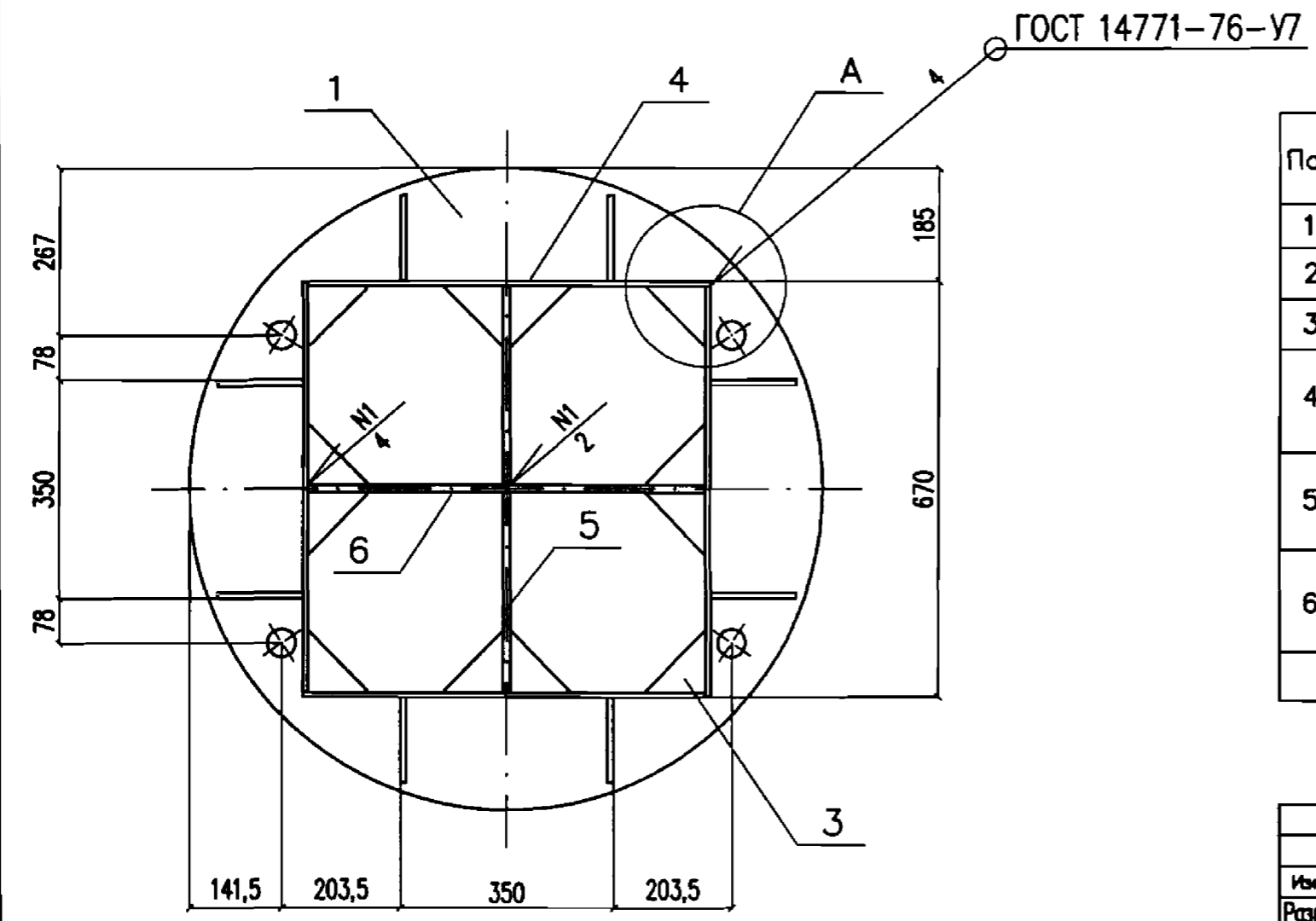
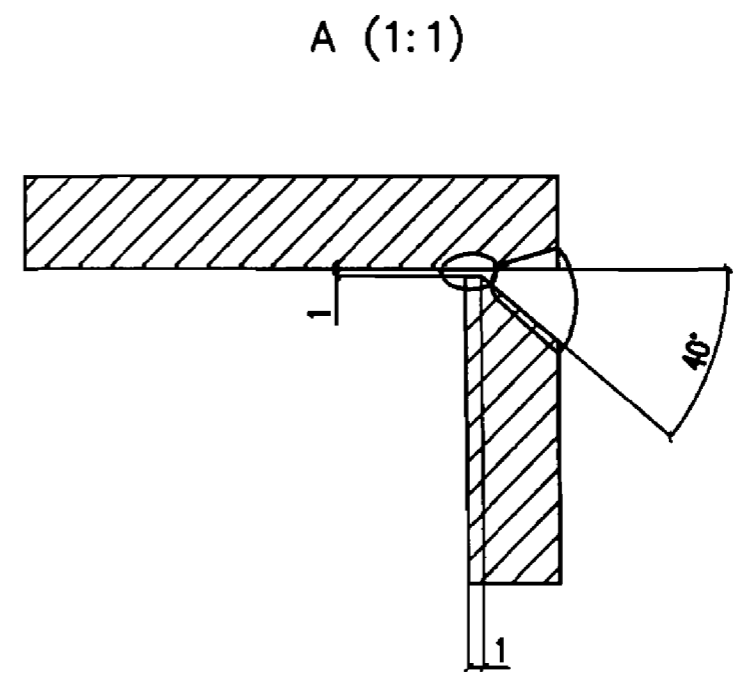
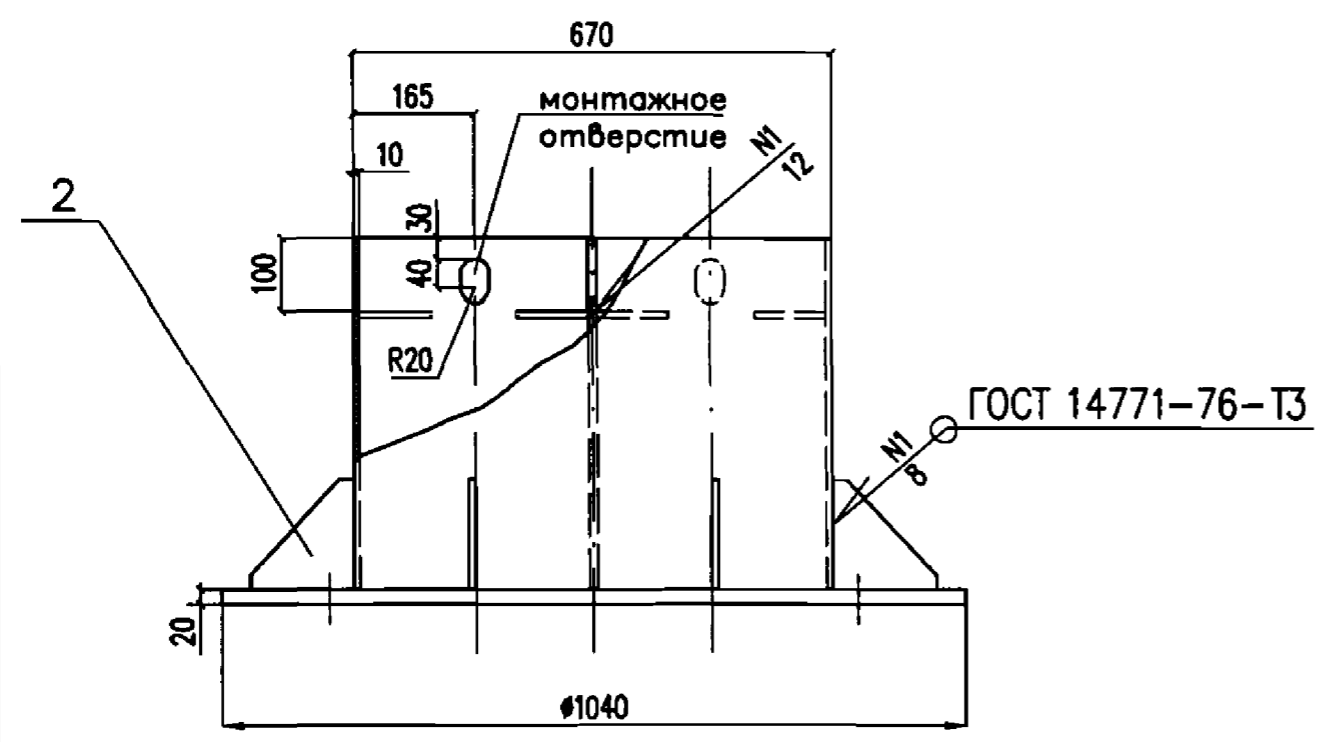
Инв. № подл.	№ док. и дата	Взам. инв. №	Изм.	Код. уч.	Лист	Исок.	Подпись	Дата
			Разработал	Карякин				
			Проверил	Прямыцын				
			Н. контр.	Мясненко				



Поз.	Обозначение	Наименование	Кол.	Масса, кг	
				един.	всего
1	6250-3-1.0.00	Фундамент ВΟΥ 30	1	1043,10	1043,10
2	6250-3-2.1.00	Съемный наголовник	1	319,38	319,38
3		Болт М42х150 ГОСТ 7798-70*	4	2,32	9,28
4		Гайка М42 ГОСТ 5915-70*	8	0,62	4,96
5		Шайба 42 ГОСТ 11371-78*	8	0,16	1,28
Итого:					1378,00

Изд. N подл.	Пор. и дата	Взам. инд. N

						6250-3-2.0.00					
Изм.	Кодуч.	Лист	Прок.	Подп.	Дата	Фундамент ВΟΥ 30 с наголовником.					
Разработал	Карякин								Стадия	Лист	Листов
Проверил	Прямыцын								РЧ		1
Н. контр.	Мясненко					НИИЭС ОАО ЦНИИС Отд. Электрификации ж.д.					



Поз.	Обозначение	Наименование	Кол.	Масса, кг	
				един.	всего
1	6250-3-1.0.01-01	Фланец Ф-2	1	132,26	132,26
2	6250-3-1.0.02-01	Косынка К-2	8	1,04	8,32
3	6250-3-2.1.01	Ребро	12	0,39	4,68
4	б/ч	Лист L=660x480 Лист $\frac{10 \text{ ГОСТ } 19903-74^*}{\text{СтЗпсб ГОСТ } 380-94}$	4	24,87	99,48
5	б/ч	Лист L=650x480 Лист $\frac{16 \text{ ГОСТ } 19903-74^*}{\text{СтЗпсб ГОСТ } 380-94}$	1	39,18	39,18
6	б/ч	Лист L=320x480 Лист $\frac{16 \text{ ГОСТ } 19903-74^*}{\text{СтЗпсб ГОСТ } 380-94}$	2	19,29	38,58
Итого:					322,50

Инд. N подл.	Подп. и дата	Выполн. инд. N
--------------	--------------	----------------

6250-3-2.1.00					
Изм.	Колуч.	Лист	Ирек.	Подп.	Дата
Разработал	Карякин				
Проверил	Прямыцкая				
Н. контр.	Мясненко				
Съемный наголовник				Стация	Лист
				РЧ	1
				НИИЭС ОАО ЦНИИС Отд. Электрификации ж.д.	